

## MS-RA210 Installationsinstruktioner

### Viktig säkerhetsinformation

#### ⚠ VARNING

Om du inte följer dessa varningar kan det leda till personskador, skador på båten eller dålig produktprestanda.

I guiden *Viktig säkerhets- och produktinformation*, som medföljer i produktförpackningen, finns viktig information och produktvarningar.

Den här enheten måste installeras i enlighet med dessa instruktioner.

Koppla bort båtens strömförsörjning innan du börjar installera den här produkten.

Innan du ansluter den här produkten till ström ska du se till att den är korrekt jordad. Följ instruktionerna i handboken.

#### ⚠ OBSERVERA

Använd alltid skyddsglasögon, hörselskydd och andningsskydd när du borrar, skär eller slipar.

#### OBS!

Kontrollera alltid vad som finns bakom ytan som du ska borra eller skära i.

Du måste läsa igenom alla installationsinstruktioner innan du påbörjar installationen. Om du stöter på problem under installationen kan du kontakta FUSION® produktsupport.

### Förpackningen innehåller

- Monteringspackning
- Fyra självgående skruvar av storlek 6
- Två skruvskydd
- Ström- och högtalarkablage
- Kablage för extra in-, line-out- och subwoofer-utgång

### Verktyg som behövs

- Phillips-skruvmejsel
- Elektrisk bormaskin
- Borrspets (storleken varierar beroende på ytmaterial och använda skruvar)
- Roterande skärverktyg eller sticksåg
- Silikonbaserat marint tätningsmedel (tillval)

### Viktigt vid montering

- Du måste montera stereon på en plan yta där luftflödet kring stereons baksida är fritt för värmeventilation.
- Om du installerar stereon på en plats som kan utsättas för vatten måste den monteras inom 45 grader från horisontalplanet.
- Om du installerar stereon på en plats som kan utsättas för vatten ska kabeln ha en droppslinga så att vatten kan droppa av kabeln och undvika att skada stereon.
- Om du behöver montera stereon utanför en båt måste du montera den på en plats högt över vattenlinjen, där den inte nedsänks i vatten eller skadas av kajer, pålverk eller annan utrustning.
- För att undvika störningar från en magnetisk kompass ska stereon monteras minst 15 cm (5,9 tum) bort från en kompass.

### Montera stereon

#### OBS!

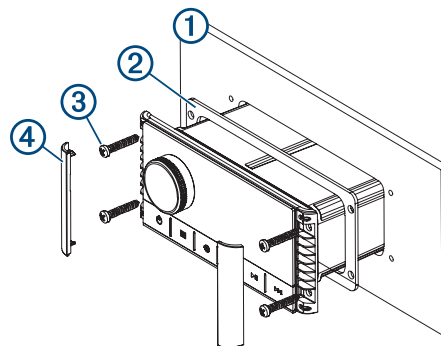
Använd inte stereon som mall när du borrar monteringshålen eftersom det kan skada glasskärmen och göra garantin ogiltig. Du ska endast använda den medföljande mallen för att borra monteringshålen på rätt sätt.

Var mycket noggrann när du skär ut hålet för montering av stereon. Det finns endast ett begränsat utrymme mellan höljet och monteringshålen. Om hålet görs för stort kan det påverka stereons stabilitet efter monteringen.

Stryk inte fett eller smörjmedel på skruvarna när du fäster stereon på monteringsytan. Fett eller andra smörjmedel kan skada stereohöljat.

Innan du kan montera stereon på en ny plats på monteringsytan måste du välja en plats i enlighet med monteringsinstruktionerna.

- 1 Fäst mallen på monteringsytan.
- 2 Borra ett hål i hörnet av den streckade linjen på mallen.
- 3 Såga ut monteringsytan ① längs med insidan av den streckade linjen på mallen.



- 4 Se till att monteringshålen på stereon är i linje med rikthålen på mallen.
- 5 Använd en borrarpet av lämplig storlek för monteringsytan och skruvtypen och borra rikthålen.
- 6 Ta bort mallen från monteringsytan.
- 7 Slutför en åtgärd:
  - Om du installerar stereon på en torr plats placerar du den medföljande monteringspackningen ② på baksidan av stereon.
  - Om du installerar stereon på en plats som utsätts för vatten applicerar du silikonbaserat marint tätningsmedel på monteringsytan runt utskärningen.

#### OBS!

Montera inte den medföljande monteringspackningen om du applicerar tätningsmedel på monteringsytan. Användning av tätningsmedel och monteringspackning kan minska vattentätheten.

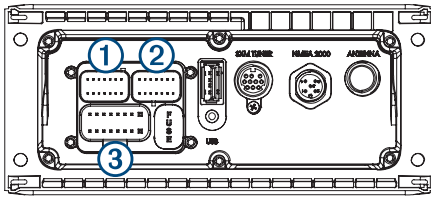
- 8 Om du inte kommer åt stereons baksida efter installationen gör du de nödvändiga kabelanslutningarna nu.
- 9 Fäst stereon på monteringsytan med de medföljande skruvarna ③.
- 10 Dra åt skruvarna för hand när du fäster stereon på monteringsytan så att du inte drar åt dem för hårt.
- 10 Snäpp skruvlocket på plats ④.

### Att tänka på vid anslutning

Stereon måste vara ansluten till ström, antingen via båtens tändning eller en extern strömbrytare, högtalare och

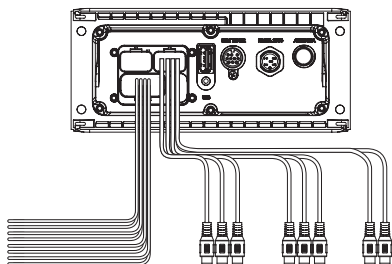
mediaingångskällor för att fungera korrekt. Du bör noga planera upplägget för enheten, NMEA 2000® nätverket, högtalarna och ingångskällorna innan du gör några anslutningar.

## Identifiering av portar



①	Används inte.
②	Ansluter stereon till kablagen för AUX-ingång 1 och för linje- och bashögtalarutgångarna för zon 1 och 2.
③	Ansluter stereon till ström- och högtalarkablagen.
FUSE	Innehåller 15 A-säkringen.
USB	Ansluter stereon till en USB-källa.
SXM TUNER	Ansluter stereon till en SiriusXM® anslutningsmottagare för att ta emot tillgängliga SiriusXM stationer (medföljer inte). Ansluter till en FUSION DAB-modul för att ta emot DAB-stationer där det finns tillgängligt (medföljer inte).
ANTENNA	Ansluter stereon till en typisk AM/FM-antenn. Om du installerar stereon på en båt med metallskrov måste du använda en jordberoende antenn. Om du installerar stereon på en båt med ett skrov utan metall måste du använda en jordberoende antenn. Mer information finns i installationsinstruktionerna som medföljer antennen.
NMEA 2000	Ansluter stereon till ett NMEA 2000 nätverk ( <a href="#">NMEA 2000 Kopplingsschema för systemet, sidan 3</a> ).

## Kablage- och anslutningsidentifiering



Lednings- eller RCA-kontakt-funktion	Färg på blottad kabel eller RCA-etikett	Meddelanden
Jord (-)	Svart	Ansluts till den negativa terminalen på strömkällan ( <a href="#">Koppla till ström, sidan 2</a> ).
Ström (+)	Gul	Ansluts till den positiva terminalen på strömkällan.
Tändning	Röd	Ansluts till en separat 12 V DC-anslutning med strömkälla, t.ex. en tändningsbuss, för att slå på och stänga av enheten.
Förstärkare på	Blå	Ansluts till valfria externa förstärkare så att de kan slås på när stereon slås på. Maximal utström när stereon är på: 100 mA.

Lednings- eller RCA-kontakt-funktion	Färg på blottad kabel eller RCA-etikett	Meddelanden
Telefonsekretess	Brun	Aktiveras vid anslutning till jord. Om du till exempel ansluter den här kabeln till en kompatibel, handsfree-mobilenhet stängs ljudet av eller ingången växlar till AUX när ett samtal tas emot och satsen ansluter den här kabeln till jord. Du kan aktivera den här funktionen från inställningsmenyn.
Dim	Orange	Ansluts till båtens belysningskabel för att dämpa stereoskärmen när belysningen är tänd. Belysningskabelns mätare måste vara lämplig för den säkring som matar kretsen den är ansluten till.
Högtalare zon 1, vänster (+)	Vit	
Högtalare zon 1, vänster (-)	Vit/svart	
Högtalare zon 1, höger (+)	Grå	
Högtalare zon 1, höger (-)	Grå/svart	
Högtalare zon 2, vänster (+)	Grön	
Högtalare zon 2, vänster (-)	Grön/svart	
Högtalare zon 2, höger (+)	Lila	
Högtalare zon 2, höger (-)	Lila/svart	
Zon 1, linjeutgång (vänster) Zon 1, linjeutgång (höger) Zon 1, subwoofer ut	ZONE 1 ZONE 1 SUB OUT	Ger utgång till en extern förstärkare och är associerad med volymkontrollen för zon 1. Varje subwooferkabel ger en enda monoutgång till en aktiv subwoofer eller subwooferförstärkare.
Zon 2, linjeutgång (vänster) Zon 2, linjeutgång (höger) Zon 2, subwoofer ut	ZONE 2 ZONE 2 SUB OUT	Ger utgång till en extern förstärkare och är associerad med volymkontrollen för zon 2. Varje subwooferkabel ger en enda monoutgång till en aktiv subwoofer eller subwooferförstärkare.
AUX-ingång, vänster AUX-ingång, höger	AUX IN	Ger en RCA-stereolinjeingång för ljudkällor, t.ex. en CD- eller MP3-spelare.

## Koppla till ström

När du ansluter stereon till ström är det viktigt att du ansluter båda strömkablarna. Du bör ansluta den gula strömkabeln direkt till batteriet. Den ger ström till stereon och en ständig strömtillförsel för viloläge.

Du bör ansluta den röda tändkabeln till samma batteri via tändningen eller en annan manuell brytare för att slå på och stänga av stereon. Om du inte drar den röda kabeln genom tändningen eller en annan manuell brytare kan du ansluta den röda kabeln till den gula kabeln och koppla båda till batteriets pluspol (+).

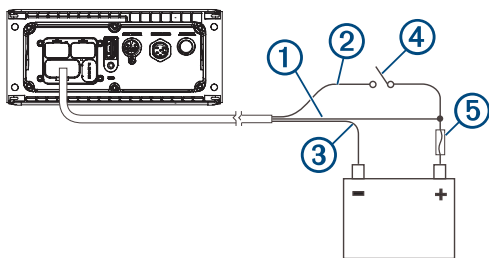
Du måste ansluta strömkablarna till batteriet via en 15 A-säkring eller en 15 A-kretsbrytare.

Om du måste förlänga den gula strömkabeln och den svarta jordkabeln använder du en kabel på 14 AWG (2,08 mm<sup>2</sup>). För anknypningar längre än 1 m (3 fot) ska en kabel på 12 AWG

(3,31 mm<sup>2</sup>) användas. Om du måste förlänga den röda kabeln ska du använda en kabel på 22 AWG (0,33 mm<sup>2</sup>).

- 1 Dra den gula strömkabeln ①, den röda tändkabeln ② och den svarta jordkabeln ③ till batteriet och dra kablagekontakten till enheten.

Anslut inte kablaget till stereon förrän alla blottade ledningstrådar har anslutits.



- 2 Anslut den svarta kabeln till batteriets minuspol (-).
- 3 Om du drar den röda kabeln genom tändningen eller en annan manuell brytare ④ ska du ansluta den röda tändkabeln till tändningen eller brytaren.
- 4 Anslut den röda kabeln till den gula kabeln, installera en 15 A-säkring ⑤ så nära batteriet som möjligt och anslut båda kablarna till batteriets pluspol (+).

**Obs!** Om du drar den röda kabeln genom en säkringsbrytare är det inte nödvändigt att ansluta den röda kabeln till den gula kabeln eller att lägga till en ny säkring till den röda kabeln.

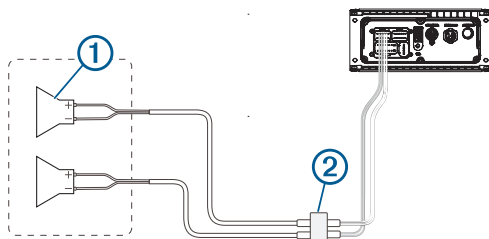
### Högtalarzoner

Du kan gruppera högtalare i ett område till en högtalarzon. Det gör att du kan kontrollera ljudnivån för zonerna individuellt. Du kan till exempel göra ljudet tystare i hytten och högre på däck.

Du kan ansluta en högtalare på 4 ohm per kanal för varje zon. En zon stöder inte fler än två högtalare på 4 ohm med den inbyggda förstärkaren. Om du vill använda RCA-linjeutgångarna och RCA-subwooferutgångarna måste du ansluta en extern förstärkare.

Du kan ställa in balans, volymgräns, ton, subwoofer-nivå, subwooferfrekvens och namn för varje zon och konfigurera andra zonspecifika inställningar.

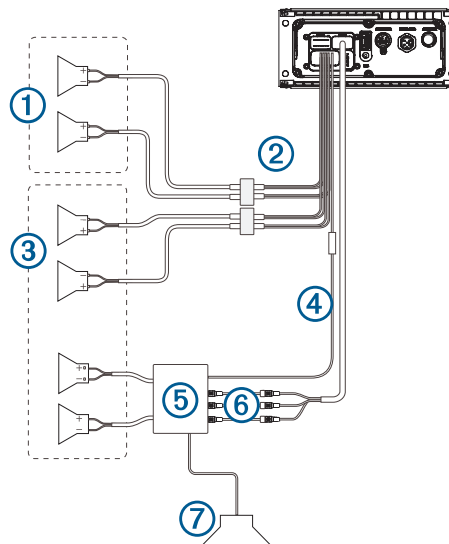
### Exempel på kablage i en zon



①	Högtalare
②	Vattentät anslutning

### Utökat systemkablage

Det här diagrammet illustrerar en systeminstallation med en extern förstärkare och subwoofer ansluten till zon 2 på stereon. Du kan ansluta en förstärkare och subwoofer till någon eller alla zoner på stereon.



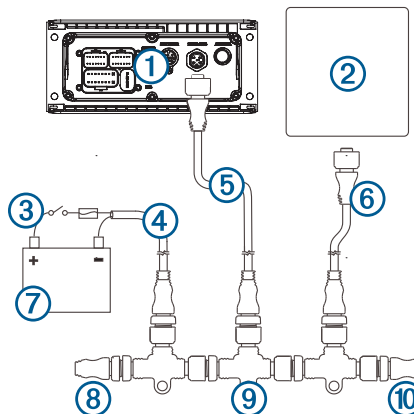
①	Zon 1-högtalare
②	Vattentät anslutning
③	Zon 2-högtalare
④	Förstärkarsignalledning Du måste ansluta den här kabeln till varje förstärkare som är ansluten till en zonlinjeutgång.
⑤	Förstärkare med ström ansluten till zon 2-linjeutgång
⑥	Zon 2-linjeutgång och subwooferutgång Varje subwooferkabel ger en enda monoutgång till en aktiv subwoofer eller subwooferförstärkare.
⑦	Subwoofer

### Ansluta en SiriusXM mottagarmodul

Den här enheten är kompatibel med en SiriusXM SXV300 eller senare fordonsmottagarmodul.

- 1 Om du redan har anslutit en USB-källa, en NMEA 2000 kabel eller både och kopplar du bort den från stereon.
- 2 Anslut kabeln från SiriusXM mottagarmodulen till SXM TUNER porten på stereoens baksida.
- 3 Om det behövs ansluter du USB-källan, NMEA 2000 kabeln eller båda två igen.
- 4 Slutför stereoinstallationen.

### NMEA 2000 Kopplingschema för systemet



①	Stereo
②	Plotter-MFD som stöds eller kompatibel FUSION NMEA 2000 fjärrkontroll

③	Kabelmonterad brytare
④	NMEA 2000 strömkabel
⑤	NMEA 2000 droppkabel från stereon, upp till 6 m (20 fot)
⑥	NMEA 2000 droppkabel från plotter-MFD eller en kompatibel FUSION NMEA 2000 fjärrkontroll
⑦	9 till 16 V DC strömförsörjning
⑧	NMEA 2000 terminering eller stamnätskabel
⑨	NMEA 2000 T-koppling
⑩	NMEA 2000 terminering eller stamnätskabel

## Stereoinformation

### Specifikationer

Vikt	350 g (12,35 oz.)
Vattenklassning	IEC 60529 IPX6 och IPX7 (endast stereons framsida och när den är korrekt installerad) <sup>1</sup> IEC 60529 IPX2 (stereons baksida)
Drifttemperaturområde	Från 0 till 50 °C (från 32 till 122 °F)
Temperaturområde för förvaring	Från -20 till 70 °C (från -4 till 158 °F)
Inspänning	Från 10,8 till 16 V DC
Ström (max.)	15 A
Aktuell (tyst)	Mindre än 400 mA
Ström (av, standbyläge aktiverat)	Mindre än 80 mA
Ström (av, standbyläge inaktiverat)	Mindre än 15 mA
Säkring	15 A minibladtyp
NMEA 2000 LEN vid 9 V DC	1 (50 mA)
Bluetooth®, trådlös räckvidd	Upp till 10 m (30 fot)
ANT®, trådlös räckvidd	Upp till 3 m (10 fot)
Trådlösa frekvenser/protokoll	Bluetooth 2,4 GHz vid 12 dBm nominell ANT 2,4 GHz vid 7 dBm nominell
Säkerhetsavstånd till kompass	15 cm (5,9 tum)

### På kortet, klass D-förstärkare

Musikeffekt per kanal	4 x 50 W max. 4 ohm
Total uteffekt	200 W max.
Uteffekt per kanal	4 x 26 W RMS vid 14,4 V DC ingång, 4 ohm, 10 % THD <sup>2</sup>
Linjeutgångsnivå (max.)	5,5 V (topp till topp)
AUX-ingångsnivå (typisk)	1 V RMS

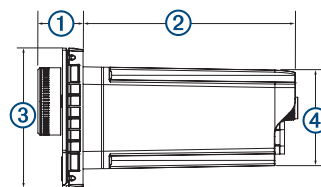
### Mottagarfrekvenser

Mottagare	Europa och Australasien	USA	Japan
FM-radiofrekvensområde	87,5 till 108 MHz	87,5 till 107,9 MHz	76 till 95 MHz
FM-frekvenssteg	50 kHz	200 kHz	50 kHz
AM-radiofrekvensområde	522 till 1620 kHz	530 till 1710 kHz	522 till 1620 kHz
AM-frekvenssteg	9 kHz	10 kHz	9 kHz

<sup>1</sup> Stereons framsida klarar tillfällig exponering för vatten på upp till 1 m djup i upp till 30 minuter och är skyddad mot kraftiga vattenstrålar när den har installerats på rätt sätt. Mer information finns på [www.garmin.com/waterrating](http://www.garmin.com/waterrating). <sup>2</sup> Stereon kan begränsa uteffekten för att förhindra att förstärkaren överhettas och för att bibehålla ljuddynamik.

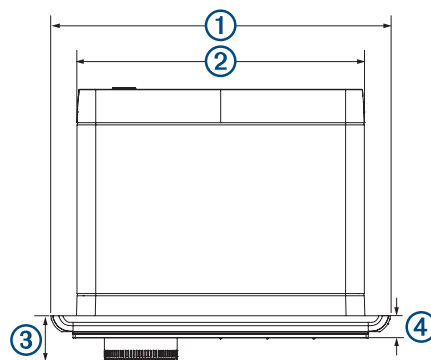
## Stereomått ritningar

### Sidmått



①	22 mm (0,87 tum)
②	104,6 mm (4,12 tum)
③	68 mm (2,68 tum)
④	49,8 mm (1,96 tum)

### Toppmått



①	157 mm (6,18 tum)
②	130 mm (5,10 tum)
③	22 mm (0,87 tum)
④	10 mm (0,39 tum)

### Uppgraderingar

För bästa resultat bör du uppdatera programvaran i alla FUSION enheter vid installationen för att säkerställa kompatibilitet.

Du kan uppdatera programvaran med en USB-flashenhet. Om du vill ha programvaruuppdateringar och instruktioner för hur du uppdaterar enheten med USB-flashenheten går du till produktsidan för enheten på [www.fusionentertainment.com/marine](http://www.fusionentertainment.com/marine).