

RV-FS402 Speaker Installation Instructions	2
Instructions d'installation du haut-parleur RV-FS402	5
RV-FS402 Istruzioni di installazione dell'altoparlante	8
RV-FS402 Lautsprecher – Installationsanweisungen	11
Instrucciones de instalación del altavoz RV-FS402	14
Instruções de instalação do alto-falante RV-FS402	17
RV-FS402 luidspreker installatie-instructies	20

Garmin®, the Garmin logo, FUSION®, and the Fusion logo are trademarks of Garmin Ltd. or its subsidiaries, registered in the USA and other countries. These trademarks may not be used without the express permission of Garmin.



RV-FS402 Speaker Installation Instructions

Important Safety Information

⚠ WARNING

Failure to follow these warnings and cautions could result in personal injury, damage to the vessel, or poor product performance.

See the *Important Safety and Product Information* guide in the product box for product warnings and other important information.

This device must be installed according to these instructions.

Disconnect the vessel's power supply before beginning to install this product.

⚠ CAUTION

Audio systems can produce sound pressure levels exceeding 135 dB. Continuous exposure to sound pressure levels over 100 dB may cause permanent hearing loss. The volume is typically too loud if you cannot hear people speaking around you. Limit the amount of time you listen at high volume. If you experience ringing in your ears or muffled speech, stop listening and have your hearing checked.

Always wear safety goggles, ear protection, and a dust mask when drilling, cutting, or sanding.

NOTICE

When drilling or cutting, always check what is on the opposite side of the surface.

It is strongly recommended that you have your audio system installed by a professional installer to ensure optimum performance.

You must read all installation instructions before beginning the installation. If you experience difficulty during the installation, go to www.fusionentertainment.com for product support.

After installing the subwoofer, you should run the subwoofer at low to medium volumes for the first few hours of use. This helps to improve the overall sound by gradually loosening up the moving components of the subwoofer, such as the cone, spider, and surround

What's in the Box?

- One speaker with pre-terminated four-connector speaker wire
- Two 5 m (16.4 ft) speaker cables
- 12 Phillips stainless steel, 4 mm x 35 mm (8 gauge x 1.375 in.) mounting screws
- One speaker grille
- Installation instructions and mounting template

Tools Needed

- Electric drill
- Drill bit (size varies based on surface material)
- Phillips screwdriver
- Wire strippers
- Crimping tool
- Electrical tape
- Appropriate saw or utility knife to cut surface material
- Marine sealant (optional)
- Suitable gauge speaker wire for the length required

NOTE: For customized installations, additional tools and materials may be needed.

Mounting Considerations

NOTICE

The audio system must be turned off before making any connections to the source unit, amplifier, or speaker. Failure to do so could result in permanent damage to the audio system.

Selecting the correct mounting location is critical to optimize the performance of the speaker. FUSION® speakers are designed to perform in the widest possible range of mounting locations, but the more you plan the installation, the better the speaker's sound will be.

- Using the included screws, this speaker can be flush-mounted in a surface with a depth of at least 50 mm (2 in.)
- Using optional spacers (sold separately), this speaker can be mounted in surfaces with shallower depths of 25 mm (1 in.) or 19 mm (0.75 in.).
- Using an optional spacer (sold separately), this speaker can be mounted directly on a flat surface.
- Because of the enclosed housing, the entire speaker is rated IP65 for protection in a marine environment. To ensure water does not enter the mounting surface, you may want to use marine sealant when mounting the speaker.
- For the best performance, the speaker should not be mounted low in the RV or boat. Sound travels in the direction in which the speaker is facing. When the speaker is mounted low, the sound quality and volume are not ideal.
- You should select a flat mounting surface for the best seal.
- The mounting location must avoid potential obstacles, such as fuel and hydraulic lines and wiring.
- To avoid interference with a magnetic compass, the speaker should not be installed closer to a compass than the compass-safe distance value listed in the product specifications.
- You should protect the speaker wires from sharp objects and always use rubber grommets when wiring through panels.
- You should protect all terminals and connections from grounding and from each other. Failure to do so could result in permanent damage to the audio system and void the product warranty.

Mounting the Speaker

Before mounting the speakers, you must choose a location where there is enough clearance behind the mounting surface. Refer to the side view drawings for clearance information.

If necessary, you can purchase spacers (not included) to install the speaker in shallower locations or directly onto a flat surface.

Before mounting the speakers, you must choose a location following the guidelines above.

- 1 Route the wires from the source to the speaker location, away from sources of electrical interference.
- 2 Trim the template and make sure it fits in the selected location.
- 3 Secure the template to the selected location.
- 4 Using a drill bit appropriate for the mounting surface, drill a hole inside the dashed line on the template to prepare the mounting surface for cutting.
- 5 Using a jigsaw or rotary tool, cut the mounting surface along the inside of the line on the template.
- 6 Place the speaker in the cutout to test the fit.
- 7 If necessary, use a file and sandpaper to refine the size of the cutout.
- 8 After the speaker fits correctly in the cutout, ensure the mounting holes on the speaker line up with the pilot holes on the template.
- 9 If the mounting holes on the speaker do not line up, mark the new hole locations.

10 Using an appropriately sized drill bit for the mounting surface and screw type, drill the holes.

11 Remove the template from the mounting surface.

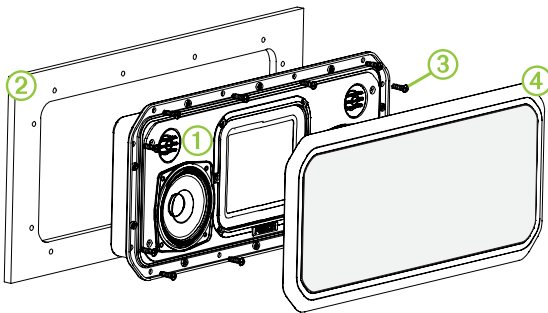
12 Connect the speaker wires while observing correct polarity.

You can use this table as a reference:

Wire color	Polarity
Gray	Right positive (+)
Gray with black	Right negative (-)
White	Left positive (+)
White with black	Left negative (-)

For best results, use standard spade connectors (not included) on the source wires to connect to the speaker wires.

13 Place the speaker ① in the cutout ②.



14 If there is a concern that water may enter the mounting surface around the edges of the speaker, apply marine sealant around each of the screw holes and between the stereo and the mounting surface (optional).

15 Secure the speaker to the mounting surface using the included screws ③, or screws appropriate for the depth of the mounting surface.

NOTE: Do not over tighten the screws, especially if the mounting surface is not flat.

16 With the FUSION logo in the correct orientation for your installation, press the grille ④ frame onto the speaker until all of the connectors snap into place.

Speaker Information

Registering Your RV-FS402

Help us better support you by completing our online registration today.

- Go to www.fusionentertainment.com.
- Keep the original sales receipt, or a photocopy, in a safe place.

Cleaning the Speaker

NOTE: This speaker is rated IP65 for protection in the harsh marine environment. It is not designed to withstand high pressure water spray, which may occur when you wash down your boat or RV. Failure to carefully spray-clean the boat or RV may damage the product and void the warranty.

NOTICE

Do not use harsh or solvent-based cleaners on the speaker. Using such cleaners may damage the product and void the warranty.

- 1 Clean all salt water and salt residue from the speaker grille with a damp cloth soaked in fresh water.
- 2 Use a mild detergent to remove a heavy buildup of salt or stains.

Troubleshooting

Before you contact your FUSION dealer or service center, you should perform a few simple troubleshooting steps to help diagnose the problem.

If the FUSION speaker has been installed by a professional installation company, you should contact the company so the technicians can assess the problem and advise you about possible solutions.

There is no sound coming from the speakers

- Verify that all connections from the source device and/or the amplifier are connected correctly to the speaker terminals.

The system lacks bass or high frequencies

- Verify that the correct wire polarity is observed between the source and speakers.

The wires should be connected positive to positive and negative to negative.

- Verify that the speakers are attached firmly to the mounting surface.

The audio is distorted

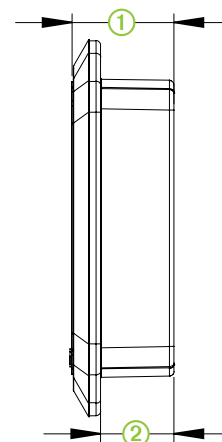
- Verify that the source volume is not too loud for the speaker, and reduce the volume if necessary.
- Verify that the panels surrounding the speaker on the vessel are not rattling.
- Verify that the source device and/or the amplifier are connected to the speaker terminals correctly.
- If the speaker is connected to an amplifier, verify that the input level of the amplifier is matched to the output level of the stereo. For more information, see the manual for the amplifier.

Specifications

Specification	Measurement
Tweeter type	Soft dome
Max. power (Watts)	100 W
RMS power (Watts)	25 W
Amplifier power rating recommendation	5 to 50 W RMS, playing music
Efficiency (1 W/1 m)	86 dB
Frequency response	67 Hz to 20 kHz
Min. mounting depth (clearance)	41 mm (1.61 in.)
Impedance	4 ohms per speaker connection
Operating temperature range	From 0 to 50°C (from 32 to 122°F)
Storage temperature range	From -20 to 70°C (from -4 to 158°F)

Dimension Drawings

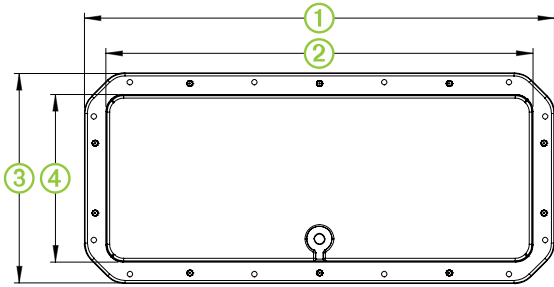
Side View



Dimension	Measurement
①	64 mm (2.5 in.)
②	41 mm (1.6 in.)

NOTE: Spacers (not included) are available for installation in surfaces with shallower depths.

Rear View



Direction from Speaker	Compass-safe Distance
①	94 cm (3.08 ft.)
②	105 cm (3.44 ft.)
③	340 cm (11.15 ft.)
④	56 cm (1.84 ft.)
⑤	94 cm (3.08 ft.)
⑥	318 cm (10.43 ft.)

Dimension	Measurement
①	475 mm (18.7 in.)
②	428 mm (16.85 in.)
③	214 mm (8.43 in.)
④	168 mm (6.61 in.)

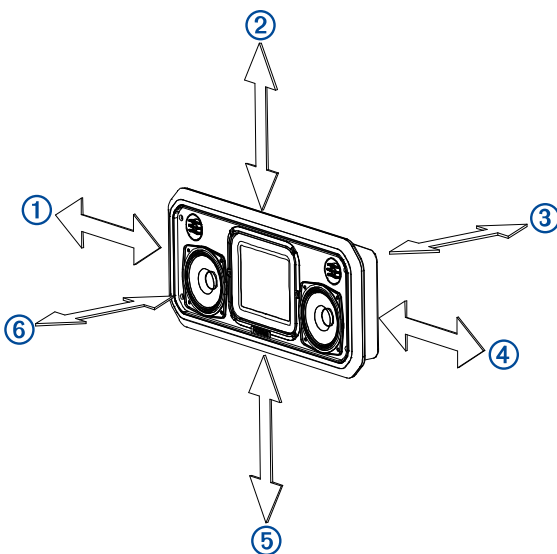
Compass-Safe Distances

All speakers contain magnets which may cause interference with instruments on your boat. The size of the magnet used in the speaker affects how much interference the speaker may cause.

Interference can cause deviations and variations in the readings of sensitive navigational equipment, such as magnetic compasses. These deviations can cause inaccuracies or offsets in the readings, but will not harm the equipment. To alleviate the deviations, adjust the compass for the deviation following the manufacturer's instructions or move the speaker away from the navigational equipment. After moving a source of interference, you may need to recalibrate the compass.

If you are navigating solely by a magnetic compass, use extreme caution to place the speaker far enough away from the compass to avoid causing deviations in the readings.

To avoid deviations to navigational equipment, position the speakers so they are separated from the navigational equipment by at least the distance listed in the table below.



Instructions d'installation du haut-parleur RV-FS402

Informations importantes relatives à la sécurité

⚠ AVERTISSEMENT

Le non-respect de ces avertissements et de ces mises en garde est susceptible de provoquer des blessures, d'endommager le bateau ou de dégrader les performances du produit.

Consultez le guide *Informations importantes sur le produit et la sécurité* inclus dans l'emballage du produit pour prendre connaissance des avertissements et autres informations sur le produit.

Cet appareil doit être installé conformément à ces instructions.

Déconnectez l'alimentation du bateau avant de commencer à installer ce produit.

⚠ ATTENTION

Les systèmes audio peuvent produire des niveaux de pression acoustique de plus de 135 dB. L'exposition prolongée à des niveaux de pression acoustique supérieurs à 100 dB peut entraîner une perte d'audition irréversible. Le volume est généralement trop élevé si vous ne parvenez pas à entendre les personnes qui parlent autour de vous. Limitez le temps d'écoute durant lequel le volume est élevé. Si vos oreilles sifflent ou si vous entendez des sons étouffés, arrêtez l'écoute et faites contrôler votre audition.

Portez toujours des lunettes de protection, un équipement antibruit et un masque anti-poussière lorsque vous percez, coupez ou poncez.

AVIS

Lorsque vous percez ou coupez, commencez toujours par vérifier la nature de la face opposée de l'élément.

Pour des performances optimales, il est vivement recommandé de confier l'installation du système audio à un professionnel.

Lisez toutes les instructions d'installation avant de commencer l'installation. Si vous rencontrez des difficultés durant l'installation, rendez-vous sur le site www.fusionentertainment.com pour obtenir de l'aide sur le produit.

À la fin de l'installation du caisson de basse, faites-le fonctionner à un volume d'écoute faible et augmentez le son progressivement lors des premières heures d'utilisation. Ainsi, vous améliorerez le son global en assouplissant progressivement les composants amovibles du caisson de basses, comme le cône, le spider et la membrane.

Contenu de la boîte

- Un haut-parleur avec câble préconnecté à quatre connecteurs
- Deux câbles de haut-parleur de 5 m (16,4 pi)
- 12 vis de montage cruciformes en acier inoxydable, 4 mm x 35 mm (jauge 8 x 1,375 po)
- Une grille de protection pour haut-parleur
- Des instructions d'installation et un gabarit de montage

Outils requis

- Perceuse électrique
- Foret (la taille varie en fonction du matériel de la surface de montage)
- Tournevis cruciforme
- Dénude-fil
- Outil pour serrer
- Ruban isolant

- Scie appropriée ou couteau à lame rétractable pour découper le matériel de la surface de montage
- Mastic d'étanchéité (facultatif)
- Un calibre de câble correct doit être utilisé pour la longueur requise

REMARQUE : pour des installations sur mesure, des outils et du matériel supplémentaires peuvent être nécessaires.

Considérations relatives au montage

AVIS

Le système audio doit être éteint avant de procéder à tout branchement à l'appareil source, à l'ampli ou au haut-parleur. Dans le cas contraire, le système audio pourrait être endommagé de manière irréversible.

Les performances du haut-parleur dépendent du choix d'un emplacement d'installation approprié. Si les haut-parleurs FUSION sont conçus pour fonctionner à peu près partout, la qualité de leur son dépend de la manière dont vous allez étudier leur installation.

- En utilisant les vis incluses, vous pouvez encastrier ce haut-parleur dans une surface d'au moins 50 mm (2 po) d'épaisseur.
- En utilisant des entretoises en option (vendues séparément), vous pouvez installer ce haut-parleur sur une surface plus fine, d'une épaisseur de 25 mm (1 po) ou 19 mm (0.75 po).
- Si vous utilisez une entretoise en option (vendue séparément), vous pouvez installer ce haut-parleur directement sur une surface plane.
- Avec le boîtier inclus, le haut-parleur dans son intégralité respecte la norme IP65 et supporte les environnements marins difficiles. Pour éviter que de l'eau ne s'infilte dans la surface de montage, utilisez du mastic d'étanchéité lors de l'installation du haut-parleur.
- Pour des performances optimales, n'installez pas le haut-parleur trop bas dans le bateau ou le camping-car. Le son est transmis à l'horizontale à partir du haut-parleur. S'il est installé trop bas, la qualité acoustique et le volume ne sont pas idéals.
- Choisissez une surface de montage plate pour une meilleure étanchéité.
- L'emplacement de montage doit éviter tout obstacle potentiel, comme des flexibles hydrauliques ou des câbles.
- Pour éviter toute interférence avec un compas magnétique, respectez la distance de sécurité indiquée dans les caractéristiques techniques du produit au moment d'installer le haut-parleur.
- Il est conseillé de protéger les fils du haut-parleur contre tout objet tranchant et de toujours utiliser des passe-câbles lorsque vous faites passer les fils dans des tableaux.
- Protégez toutes les bornes et connexions contre les risques de court-circuit et isolez-les les unes des autres. Dans le cas contraire, le système audio pourrait être endommagé de manière irréversible et la garantie annulée.

Installation du haut-parleur

Avant d'installer les haut-parleurs, choisissez un emplacement avec suffisamment d'espace à l'arrière de la surface de montage. Reportez-vous aux croquis de la vue latérale pour obtenir des informations sur l'espace à respecter.

Si besoin, vous pouvez acheter des entretoises (non incluses) pour installer le haut-parleur sur une surface fine ou directement sur une surface plane.

Avant d'installer les haut-parleurs, vous devez choisir un emplacement adapté, en suivant les recommandations précédentes.

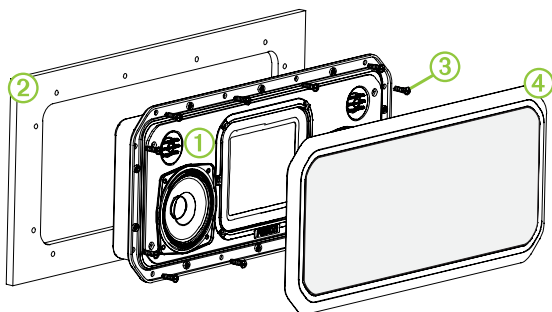
- 1 Acheminez les fils de la source vers l'emplacement du haut-parleur, en les éloignant des sources d'interférences électroniques.
- 2 Découpez le modèle et assurez-vous que le caisson de basse s'adapte à l'emplacement choisi.
- 3 Fixez le modèle sur l'emplacement choisi.
- 4 A l'aide d'un foret adapté à la surface de montage, percez un trou à l'intérieur de la ligne pointillée dessinée sur le modèle pour préparer la surface de montage à la découpe.
- 5 A l'aide d'une scie sauteuse ou d'une foreuse rotative, découpez la surface de montage le long de la ligne du modèle.
- 6 Placez le haut-parleur dans la découpe pour vérifier l'ajustement.
- 7 Au besoin, utilisez une lime et du papier de verre pour affiner le contour de la découpe.
- 8 Lorsque le haut-parleur est bien ajusté au contour, assurez-vous que les trous de montage sur le haut-parleur s'alignent sur les trous d'implantation du modèle.
- 9 Si les trous de montage sur le haut-parleur ne sont pas alignés, repérez les nouveaux emplacements des trous.
- 10 Percez les trous à l'aide d'un foret de taille adaptée à la surface de montage et au type de vis.
- 11 Retirez le modèle de la surface de montage.
- 12 Connectez les fils du haut-parleur, en respectant bien la polarité.

Vous pouvez vous référer au tableau ci-dessous :

Couleur du fil	Polarité
Gris	Positif (+) droit
Gris et noir	Négatif (-) droit
Blanc	Positif (+) gauche
Blanc et noir	Positif (-) gauche

Pour obtenir les meilleurs résultats, utilisez des cosses plates standards (non incluses) sur les fils de la source pour connecter les fils du haut-parleur.

- 13 Placez le haut-parleur ① dans la découpe ②.



- 14 Si vous craignez que de l'eau ne s'infilte dans la surface de montage autour du haut-parleur, appliquez du mastic d'étanchéité autour de chaque vis entre le système stéréo et la surface de montage (facultatif).
- 15 Fixez le haut-parleur à la surface de montage à l'aide des vis incluses ③ ou d'autres vis adaptées à l'épaisseur de la surface de montage.
REMARQUE : ne serrez pas les vis outre mesure, surtout si la surface de montage n'est pas plate.
- 16 Orientez correctement le logo FUSION en fonction de votre emplacement d'installation, puis placez la grille de protection ④ sur le haut-parleur et appuyez jusqu'à ce que tous les connecteurs s'emboîtent.

Informations sur les haut-parleurs

Enregistrement de votre RV-FS402

Aidez-nous à mieux vous servir en remplissant dès aujourd'hui notre formulaire d'enregistrement en ligne.

- Rendez-vous sur le site www.fusionentertainment.com.
- Conservez en lieu sûr l'original de la facture ou une photocopie.

Nettoyage du haut-parleur

REMARQUE : ce haut-parleur respecte la norme IP65 et supporte les environnements marins difficiles. Il n'est pas conçu pour résister à des jets d'eau puissants, comme lorsque vous lavez votre bateau ou camping-car au jet. Si vous ne faites pas attention au moment de laver votre bateau ou camping-car au jet, vous risquez d'endommager le produit et d'annuler la garantie.

AVIS

N'utilisez aucun produit nettoyant abrasif ni à base de solvant sur le haut-parleur. L'utilisation de ce type de produit risque d'endommager l'appareil et d'annuler la garantie.

- 1 Nettoyez l'eau salée et les résidus de sel de la grille du haut-parleur à l'aide d'un chiffon humidifié avec de l'eau douce.
- 2 Utilisez un détergent doux pour ôter l'accumulation de sel ou les taches.

Dépannage

Avant de contacter votre revendeur ou centre de services FUSION, suivez quelques étapes simples de dépannage afin de diagnostiquer le problème qui vous concerne par vous-même.

Si le haut-parleur FUSION a été installé par une entreprise d'installation, prenez contact avec cette entreprise afin que les techniciens puissent localiser le problème et vous conseiller sur d'éventuelles solutions.

Aucun son ne sort des haut-parleurs

- Vérifiez que toutes les connexions de l'appareil source ou de l'ampli sont correctement effectuées vers les bornes du haut-parleur.

Le système manque de fréquences basses ou aiguës

- Vérifiez que la polarité des fils est bien respectée entre la source et les haut-parleurs.
Les fils doivent être connectés de la façon suivante : borne positive à positive, borne négative à négative.
- Vérifiez que les haut-parleurs sont bien fixés à la surface de montage.

Le son est déformé

- Vérifiez que le volume à la source n'est pas trop élevé pour le haut-parleur et réduisez-le si besoin.
- Vérifiez que les tableaux disposés autour du haut-parleur du bateau ne s'entrechoquent pas.
- Vérifiez que l'appareil source ou l'ampli sont correctement connectés aux bornes du haut-parleur.
- Si le haut-parleur est connecté à un ampli, vérifiez que le niveau d'entrée de l'ampli correspond bien au niveau de sortie de la chaîne stéréo. Pour plus d'informations, consultez le manuel de l'ampli.

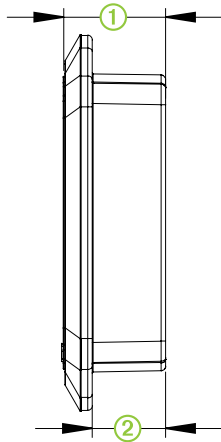
Caractéristiques techniques

Caractéristique	Mesure
Type de baffle	Dôme souple
Puissance max. (watts)	100 W
Puissance RMS (watts)	25 W
Recommandations relatives à la puissance nominale de l'ampli	De 5 à 50 W RMS, lecture de musique

Caractéristique	Mesure
Efficacité (1 W/1 m)	86 dB
Réponse en fréquence	De 67 Hz à 20 kHz
Profondeur de montage minimale (dégagement)	41 mm (1,61 po)
Impédance	4 ohms par connexion du haut-parleur
Plage de températures de fonctionnement	De 0 à 50 °C (de 32 à 122 °F)
Plage de températures de stockage	De -20 à 70°C (de -4 à 158°F)

Croquis sur les dimensions

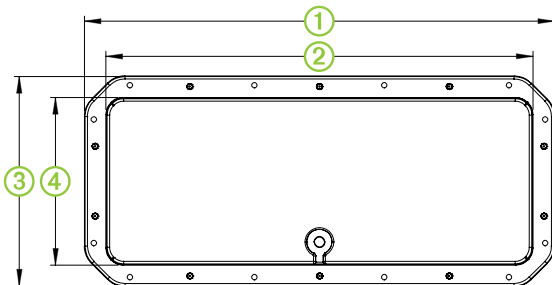
Vue latérale



Dimensions	Mesure
①	64 mm (2,5 po)
②	41 mm (1,6 po)

REMARQUE : il existe des entretoises (non incluses) qui vous permettent d'installer votre produit sur des surfaces plus fines.

Vue arrière



Dimensions	Mesure
①	475 mm (18,7 po)
②	428 mm (16,85 po)
③	214 mm (8,43 po)
④	168 mm (6,61 po)

Distances de sécurité du compas

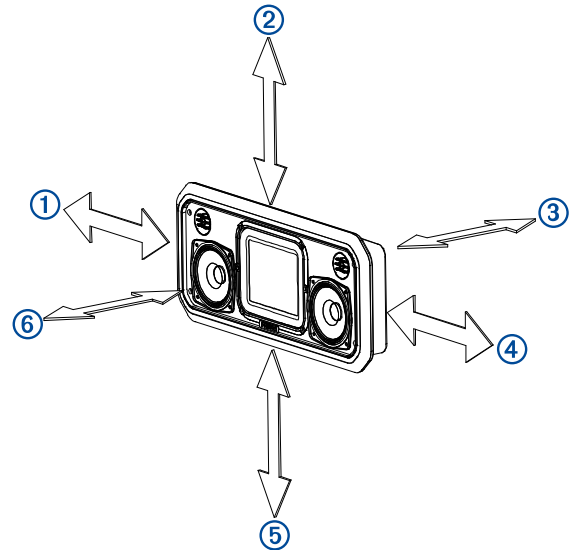
Tous les haut-parleurs contiennent des aimants susceptibles de provoquer des interférences avec les instruments présents sur votre bateau. La taille de l'aimant utilisé dans le haut-parleur joue sur le degré d'intensité de l'interférence qu'il peut entraîner.

Les interférences peuvent provoquer des écarts et des inexactitudes dans les lectures fournies par les équipements de navigation sensibles, comme les compas magnétiques. Ces écarts peuvent entraîner des lectures inexactes ou décalées sans avoir de conséquences néfastes sur les équipements en question. Pour réduire ces écarts, ajustez le compas en prenant compte de la valeur de décalage, conformément aux

instructions du fabricant, ou éloignez le haut-parleur de l'équipement de navigation. Quand vous déplacez une source d'interférence, vous devrez peut-être procéder au réétalonnage du compas.

Si seul un compas magnétique vous guide pendant la navigation, soyez très prudent lorsque vous éloignez le haut-parleur du compas afin d'éviter de provoquer des écarts de lecture.

Pour éviter les écarts dans votre équipement de navigation, éloignez les haut-parleurs en respectant les distances minimum répertoriées dans le tableau ci-dessous.



Direction depuis le haut-parleur	Distance de sécurité au compas
①	94 cm (3,08 pi)
②	105 cm (3,44 pi)
③	340 cm (11,15 pi)
④	56 cm (1,84 pi)
⑤	94 cm (3,08 pi)
⑥	318 cm (10,43 pi)

RV-FS402 Istruzioni di installazione dell'altoparlante

Informazioni importanti sulla sicurezza

⚠ AVVERTENZA

La mancata osservanza delle seguenti avvertenze e avvisi potrebbe causare lesioni personali, danni all'imbarcazione o scarse prestazioni del prodotto.

Per avvisi sul prodotto e altre informazioni importanti, vedere la guida *Informazioni importanti sulla sicurezza e sul prodotto* inclusa nella confezione.

Questo dispositivo deve essere installato attenendosi alle seguenti istruzioni.

Scollegare l'alimentazione dell'imbarcazione prima di installare il prodotto.

⚠ ATTENZIONE

I sistemi audio possono produrre livelli di pressione audio superiori a 135 dB. L'esposizione costante a livelli di pressione audio superiori a 100 dB può causare perdita di udito permanente. Generalmente il volume è troppo alto se non si riescono a sentire le persone che parlano. Limitare la quantità di tempo in cui si utilizza il volume alto. Se si avvertono fischi alle orecchie o suoni ovattati, interrompere l'ascolto e far controllare l'udito.

Durante le operazioni di foratura, taglio o carteggiatura, indossare degli occhiali protettivi, una maschera antipolvere e un'adeguata protezione per l'udito.

AVVISO

Prima di effettuare fori o tagli verificare l'eventuale presenza di oggetti nel lato opposto della superficie da tagliare.

Per prestazioni ottimali, è consigliata l'installazione del sistema audio da parte di un tecnico specializzato.

Leggere tutte le istruzioni di installazione prima di iniziare l'installazione. In caso di difficoltà durante l'installazione, visitare il sito Web www.fusionentertainment.com per assistenza relativa ai prodotti.

Dopo aver installato il subwoofer, impostare un volume medio-basso per le prime ore di utilizzo. Ciò consente di migliorare l'audio complessivo allentando gradualmente i componenti mobili del subwoofer, ad esempio il cono, il ragno e il surround.

Contenuto della confezione

- Un altoparlante con cavo a quattro connettori
- Due cavi dell'altoparlante da 5 m (16,4 piedi)
- 12 viti di montaggio Phillips in acciaio inossidabile 4 mm x 35 mm (calibro 8 x 1,375 poll.)
- Una griglia dell'altoparlante
- Istruzioni di installazione e dima di montaggio

Strumenti necessari per l'installazione

- Trapano elettrico
- Punta da trapano (la dimensione varia in base al materiale della superficie)
- Cacciavite Phillips
- Spelacavi
- Crimpatrice
- Nastro isolante
- Sega o taglierino per tagliare il materiale della superficie
- Sigillante marino (opzionale)
- Sezione cavi dell'altoparlante adatta alla lunghezza richiesta

NOTA: per le installazioni personalizzate, potrebbero essere necessari altri strumenti e materiali.

Informazioni sull'installazione

AVVISO

Il sistema audio deve essere spento prima di effettuare qualsiasi collegamento all'unità sorgente, all'amplificatore o all'altoparlante. In caso contrario potrebbero verificarsi danni permanenti al sistema audio.

Selezionare la posizione di installazione corretta è fondamentale per ottimizzare le prestazioni dell'altoparlante. Gli altoparlanti FUSION sono progettati per funzionare nella gamma più ampia possibile di posizioni di installazione, tuttavia maggiore sarà la pianificazione dell'installazione, migliore sarà la qualità dell'audio emesso dall'altoparlante.

- Con le viti incluse, questo altoparlante può essere installato a filo su una superficie profonda almeno 50 mm (2 poll.)
- Con i separatori opzionali (venduti separatamente), questo altoparlante può essere installato su superfici a bassa profondità da 25 mm (1 poll.) o 19 mm (0,75 poll.)
- Con uno spaziatore opzionale (venduto separatamente) questo altoparlante può essere installato direttamente su una superficie piana.
- Questo perché l'alloggiamento, l'intero altoparlante sono classificati IP65 per la protezione in un ambiente marino. Per garantire che l'acqua non penetri nella superficie di installazione è possibile utilizzare del sigillante marino durante l'installazione dell'altoparlante.
- Per prestazioni ottimali, l'altoparlante non deve essere installato nella parte bassa dell'imbarcazione o del camper. L'audio viaggia nella direzione verso la quale è rivolto l'altoparlante. La qualità del suono non è ottimale se l'altoparlante viene montato in basso.
- Selezionare una superficie di installazione piatta per sigillare in modo ottimale.
- La posizione di installazione deve evitare potenziali ostacoli, ad esempio carburante, tubi idraulici e cavi.
- Per evitare interferenze con una bussola magnetica, installare l'altoparlante rispettando la distanza di sicurezza dalla bussola indicata nelle specifiche del prodotto.
- Proteggere i cavi dell'altoparlante da oggetti acuminati e utilizzare sempre occhielli di gomma per i cablaggi nei pannelli.
- Proteggere tutti i terminali e le connessioni da incagliamenti. In caso contrario potrebbero verificarsi danni permanenti al sistema audio che invalideranno la garanzia del prodotto.

Installazione dell'altoparlante

Prima di installare gli altoparlanti, scegliere una posizione con sufficiente ingombro dietro la superficie di installazione. Per informazioni sull'ingombro consultare i disegni della parte laterale.

Se necessario è possibile acquistare gli spaziatori (non inclusi) per installare l'altoparlante in posizioni più basse o direttamente su una superficie piana.

Prima di installare gli altoparlanti, scegliere una posizione seguendo le linee guida precedenti.

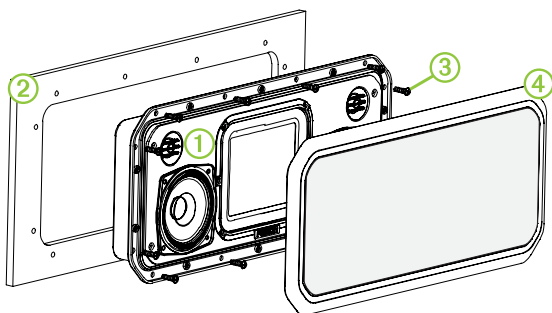
- 1 Passare i cavi dalla sorgente alla posizione degli altoparlanti, lontano da fonti di interferenza elettrica.
- 2 Rifinire la dima e accertarsi che sia idonea per la posizione selezionata.
- 3 Fissare la dima nella posizione di installazione.
- 4 Con una punta da trapano compatibile con la superficie di installazione, praticare un foro all'interno della linea tracciata sulla dima per prepararsi al taglio della superficie di installazione.
- 5 Tagliare con una sega o con uno strumento a rotazione la superficie di installazione seguendo l'interno della linea sulla dima.

- 6 Posizionare l'altoparlante nel foro per verificare l'ingombro.
- 7 Se necessario, utilizzare una lima e della carta abrasiva per rifinire l'incasso.
- 8 Dopo aver inserito correttamente l'altoparlante nell'incasso, accertarsi che i fori di montaggio su quest'ultimo siano allineati ai fori di riferimento sulla dima.
- 9 Se i fori non sono allineati segnare la nuova posizione corretta.
- 10 Con una punta da trapano di dimensioni compatibili con la superficie di installazione e con il tipo di viti, praticare i fori.
- 11 Rimuovere la dima dalla superficie di installazione.
- 12 Collegare i cavi dell'altoparlante osservando la polarità. È possibile utilizzare questa tabella come riferimento:

Colore del cavo	Polarità
Grigio	Positivo a destra (+)
Grigio con nero	Negativo a destra (-)
Bianco	Positivo a sinistra (+)
Bianco con nero	Negativo a sinistra (-)

Per risultati ottimali, utilizzare dei connettori a forcella standard (non inclusi) sui cavi di origine per il collegamento con i cavi dell'altoparlante.

- 13 Posizionare l'altoparlante ① nella sagoma ritagliata ②.



- 14 Per evitare che l'acqua possa penetrare nella superficie di installazione intorno ai bordi dell'altoparlante, applicare del sigillante marino intorno ai fori di ciascuna vite e tra lo stereo e la superficie di installazione (opzionale).
- 15 Fissare l'altoparlante alla superficie di montaggio utilizzando le viti in dotazione ③ o le viti appropriate a seconda della profondità della superficie di installazione.
NOTA: non serrare eccessivamente le viti, specialmente se la superficie di installazione non è piana.
- 16 Con il logo FUSION nell'orientamento corretto per la propria installazione, premere la cornice ④ sull'altoparlante finché i connettori non scattano in posizione.

Informazioni sugli altoparlanti

Registrazione del RV-FS402

Per un'assistenza completa, eseguire subito la registrazione in linea.

- Visitare il sito Web www.fusionentertainment.com.
- Conservare in un luogo sicuro la ricevuta di acquisto originale o la fotocopia.

Pulizia dell'altoparlante

NOTA: questo altoparlante è classificato IP65 per la protezione in ambienti marini difficili. Non è progettato per resistere a spruzzi d'acqua ad alta pressione, che potrebbero verificarsi durante il lavaggio dell'imbarcazione o del camper. Gli spruzzi d'acqua possono danneggiare il prodotto e invalidare la garanzia.

AVVISO

Non utilizzare detergenti aggressivi o a base di solventi sull'altoparlante. L'uso di tali detergenti può danneggiare il prodotto e invalidare la garanzia.

- 1 Rimuovere l'acqua salata e i residui di sale dalla griglia dell'altoparlante con un panno soffice inumidito con acqua dolce.
- 2 Utilizzare un detergente delicato per rimuovere gli accumuli di sale o le macchie d'acqua.

Risoluzione dei problemi

Prima di contattare il rivenditore FUSION o il centro assistenza, effettuare una semplice procedura per diagnosticare il problema.

Se l'altoparlante FUSION è stato installato da una ditta di installazione professionale, contattare la ditta in modo che i tecnici possano valutare il problema e fornire possibili soluzioni.

Dagli altoparlanti non proviene alcun suono

- Verificare che tutte le connessioni dal dispositivo sorgente e/o dall'amplificatore siano collegate correttamente ai terminali dell'altoparlante.

Il sistema non trasmette le frequenze alte o basse

- Verificare che la polarità dei cavi sia rispettata tra la sorgente e gli altoparlanti.

I cavi devono essere collegati da positivo a positivo e da negativo a negativo.

- Verificare che gli altoparlanti siano collegati saldamente alla superficie di installazione.

L'audio è distorto

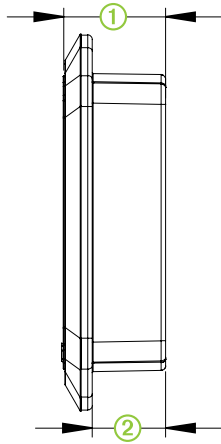
- Verificare che il volume della sorgente non sia troppo alto per l'altoparlante e ridurre il volume se necessario.
- Verificare che i pannelli che circondano l'altoparlante sull'imbarcazione non emettano fruscii.
- Verificare che il dispositivo sorgente e/o l'amplificatore siano collegati correttamente ai terminali dell'altoparlante.
- Se l'altoparlante è collegato a un amplificatore, verificare che il livello di input dell'amplificatore corrisponda al livello di output dello stereo. Per ulteriori informazioni, consultare il manuale dell'amplificatore.

Caratteristiche tecniche

Specifica	Valore
Tipo di tweeter	Soft dome
Potenza massima (Watt)	100 W
Potenza RMS (Watt)	25 W
Nota sulla classificazione di potenza dell'amplificatore	RMS da 5 a 50 W, riproduzione di musica
Efficienza (1 W/1 m)	86 dB
Risposta in frequenza	Da 67 Hz a 20 kHz
Minima minima (ingombro)	41 mm (1,61 poll.)
Impedenza	4 ohm per connessione altoparlante
Temperatura operativa	Da 0 a 50 °C (da 32 a 122 °F)
Temperatura di stoccaggio	Da -20 a 70 °C (da -4 a 158 °F)

Disegni di ingombro del subwoofer

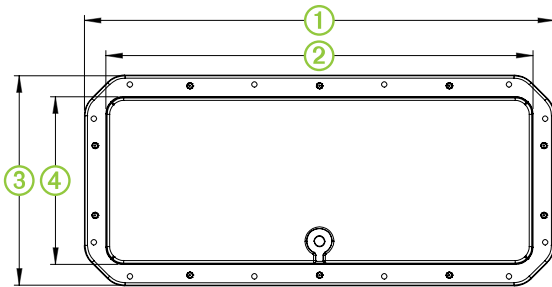
Vista laterale



Dimensione	Valore
①	64 mm (2,5 poll.)
②	41 mm (1,6 poll.)

NOTA: gli spaziatori (non inclusi) sono compatibili per l'installazione sulle superfici più basse.

Vista posteriore



Dimensione	Valore
①	475 mm (18,7 poll.)
②	428 mm (16,85 poll.)
③	214 mm (8,43 poll.)
④	168 mm (6,61 poll.)

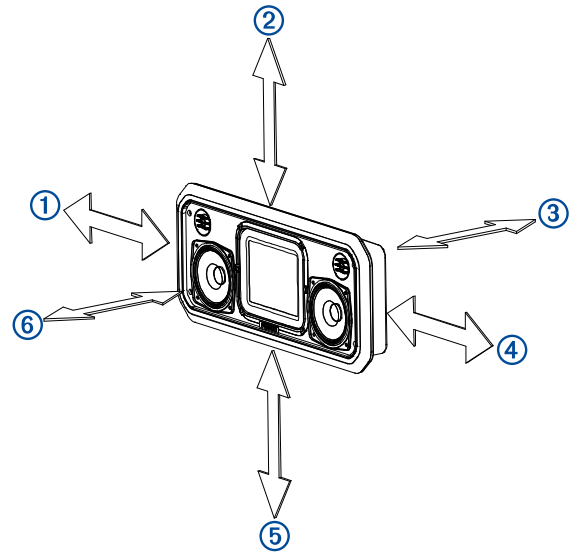
Distanze di sicurezza dalla bussola

Tutti gli altoparlanti contengono magneti che possono causare interferenze con le strumentazioni sull'imbarcazione. La dimensione del magnete utilizzato nell'altoparlante influisce sulla quantità di interferenza causata dall'altoparlante.

L'interferenza può causare deviazioni e variazioni nelle letture delle apparecchiature di navigazione sensibili, ad esempio le bussole magnetiche. Tali deviazioni possono causare imprecisioni o differenze nelle letture, ma non causeranno danni alle apparecchiature. Per ridurre le deviazioni, regolare la bussola per la deviazione attenendosi alle istruzioni fornite dal produttore o allontanare l'altoparlante dalle apparecchiature di navigazione. Dopo aver spostato una fonte di interferenza, è possibile ricalibrare la bussola.

Se durante la navigazione viene utilizzata esclusivamente una bussola magnetica, accertarsi di posizionare l'altoparlante sufficientemente lontano dalla bussola per evitare di causare deviazioni nelle letture.

Per evitare deviazioni alle apparecchiature di navigazione, posizionare gli altoparlanti alla distanza minima indicata nella tabella riportata di seguito dalle apparecchiature di navigazione.



Direzione dall'altoparlante	Distanza di sicurezza dalla bussola
①	94 cm (3,08 piedi)
②	105 cm (3,44 piedi)
③	340 cm (11,15 piedi)
④	56 cm (1,84 piedi)
⑤	94 cm (3,08 piedi)
⑥	318 cm (10,43 piedi)

RV-FS402 Lautsprecher – Installationsanweisungen

Wichtige Sicherheitsinformationen

⚠️ WARNUNG

Wenn Sie die Warnungen und Vorsichtshinweise nicht beachten, könnte es zu Personenschäden, Schäden am Schiff oder zu einer schlechten Leistung des Produkts kommen.

Lesen Sie alle Produktwarnungen und sonstigen wichtigen Informationen der Anleitung "*Wichtige Sicherheits- und Produktinformationen*", die dem Produkt beiliegt.

Das Gerät muss gemäß diesen Anweisungen installiert werden.

Beginnen Sie erst mit der Installation dieses Produkts, wenn Sie die Stromversorgung des Boots getrennt haben.

⚠️ ACHTUNG

Audiosysteme können Schalldruckpegel von mehr als 135 dB erzeugen. Wenn Sie fortwährend Schalldruckpegeln von mehr als 100 dB ausgesetzt sind, können Sie Ihr Gehör dauerhaft verlieren. In der Regel ist die Lautstärke zu hoch eingestellt, wenn Sie Menschen, die sich in Ihrer Nähe unterhalten, nicht hören können. Begrenzen Sie in diesem Zusammenhang den Zeitraum, in dem Sie sich einer erhöhten Lautstärke aussetzen. Bei Klingelgeräuschen im Ohr oder der Wahrnehmung gedämpfter Töne sollten Sie das Anhören von Musik oder Ähnlichem einstellen und Ihr Gehör überprüfen lassen.

Tragen Sie beim Bohren, Schneiden und Schleifen immer Schutzbrille, Gehörschutz und eine Staubschutzmaske.

HINWEIS

Prüfen Sie beim Bohren oder Schneiden stets die andere Seite der zu bearbeitenden Fläche.

Es wird dringend empfohlen, das Audiosystem von Fachpersonal installieren zu lassen, um eine optimale Leistung zu erzielen.

Lesen Sie die gesamten Installationsanweisungen, bevor Sie mit der Installation beginnen. Sollten bei der Installation Probleme auftreten, finden Sie unter www.fusionentertainment.com Supportinformationen.

Nach der Installation des Subwoofers sollten Sie während der ersten Stunden der Benutzung eine niedrige oder mittlere Lautstärke wählen. Dadurch wird der Klang verbessert, da die beweglichen Teile des Subwoofers langsam gelöst werden, z. B. Membran, Spinne und Gehäuse.

Lieferumfang

- Ein Lautsprecher mit vorkonfektionierter Vieranschluss-Lautsprecherleitung
- Zwei 5 m (16,4 Fuß) lange Lautsprecherkabel
- 12 Kreuzschlitz-Befestigungsschrauben aus Edelstahl, 4 x 35 mm (AWG 8 x 1,375 Zoll)
- Ein Lautsprechergitter
- Installationsanweisungen und Montageschablone

Erforderliches Werkzeug

- Elektrische Bohrmaschine
- Bohrer (die Größe variiert je nach Material der Oberfläche)
- Kreuzschlitzschraubendreher
- Seitenschneider
- Crimpzange
- Isolierband
- Geeignete Säge oder Teppichmesser zum Schneiden der Oberfläche
- Seewassertaugliches Dichtungsmittel (optional)
- Lautsprecherleitung mit einem angemessenen Leitungsquerschnitt für die erforderliche Länge

HINWEIS: Bei einer individuell angepassten Installation ist u. U. zusätzliches Werkzeug und Material erforderlich.

Hinweise zur Montage

HINWEIS

Das Audiosystem muss ausgeschaltet sein, bevor Sie Verbindungen mit dem Quellgerät, dem Verstärker oder dem Lautsprecher herstellen. Andernfalls könnte es zu dauerhaften Schäden am Audiosystem kommen.

Die Auswahl des richtigen Montageorts ist für eine optimale Leistung des Lautsprechers unerlässlich. FUSION Lautsprecher wurden so entwickelt, dass sie an möglichst vielen Montageorten montiert werden können. Je besser Sie die Installation aber planen, desto besser wird der Klang des Lautsprechers sein.

- Mit den mitgelieferten Schrauben kann der Lautsprecher auf einer Fläche mit einer Tiefe von mindestens 50 mm (2 Zoll) bündig montiert werden.
- Mit optionalen Distanzstücken (separat erhältlich) kann der Lautsprecher auf Flächen mit einer geringeren Tiefe von 25 mm (1 Zoll) bzw. 19 mm (0,75 Zoll) montiert werden.
- Mit einem optionalen Distanzstück (separat erhältlich) kann der Lautsprecher direkt auf einer ebenen Oberfläche montiert werden.
- Aufgrund des geschlossenen Gehäuses entspricht der gesamte Lautsprecher der Schutzklasse IP65 für den Schutz vor den Bedingungen auf See. Damit kein Wasser in die Montagefläche eindringt, können Sie bei der Montage des Lautsprechers ein seewassertaugliches Dichtungsmittel verwenden.
- Der Lautsprecher bietet die beste Leistung, wenn er nicht tief im Wohnmobil bzw. auf dem Boot montiert wird. Der Ton wird in die Richtung ausgegeben, in die der Lautsprecher weist. Bei einer niedrigen Montage des Lautsprechers sind die Klangqualität und die Lautstärke nicht ideal.
- Wählen Sie eine flache Montagefläche, um eine optimale Dichtung zu erzielen.
- Der Montageort muss frei von möglichen Hindernissen wie Kraftstoff- und Hydraulikleitungen sowie -kabeln sein.
- Damit es nicht zu Interferenzen mit Magnetkompassen kommt, muss bei der Montage des Lautsprechers der in den technischen Daten zum Produkt aufgeführte Sicherheitsabstand zum Kompass eingehalten werden.
- Halten Sie die Lautsprecherleitungen von scharfen Gegenständen fern, und verwenden Sie beim Verlegen der Kabel durch Konsolen stets Gummitüllen.
- Schützen Sie alle Anschlüsse und Verbindungen vor Erdung, und achten Sie darauf, dass sie sich nicht berühren. Andernfalls könnte das Audiosystem dauerhaft beschädigt werden und die Produktgarantie erlöschen.

Montieren des Lautsprechers

Wählen Sie vor der Montage der Lautsprecher einen Montageort aus, der hinter der Montagefläche genug Freiraum bietet. Informationen zum Freiraum finden Sie in den Zeichnungen der Seitenansicht.

Bei Bedarf können Sie Distanzstücke (nicht im Lieferumfang enthalten) erwerben, um den Lautsprecher an Standorten mit einer geringeren Tiefe oder auf einer ebenen Oberfläche zu montieren.

Wählen Sie vor der Montage der Lautsprecher einen Montageort aus, und folgen Sie dazu den oben angegebenen Richtlinien.

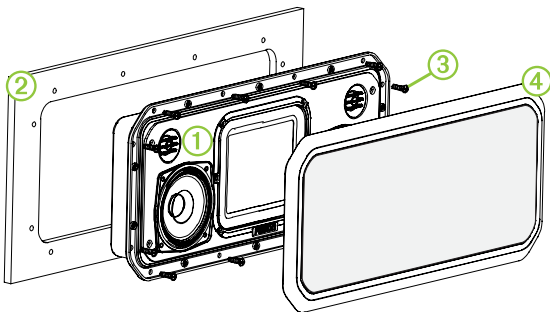
- 1 Verlegen Sie die Leitungen von der Quelle zum Montageort des Lautsprechers. Dabei muss ausreichend Abstand zu elektronischen Störquellen bestehen.
- 2 Schneiden Sie die Schablone zu, und achten Sie darauf, dass sie an den gewählten Montageort passt.

- 3 Befestigen Sie die Schablone am gewählten Ort.
- 4 Bringen Sie mit einem für die Montagefläche geeigneten Bohrer ein Loch in der gestrichelten Linie auf der Schablone an, um die Montagefläche für das Schneiden vorzubereiten.
- 5 Schneiden Sie mit einer Stichsäge oder einem Multifunktionswerkzeug die Montagefläche entlang der Innenseite der Schablonenlinie aus.
- 6 Setzen Sie den Lautsprecher in den Ausschnitt ein, um den Sitz zu testen.
- 7 Passen Sie den Durchmesser des Ausschnitts bei Bedarf mit Feile und Sandpapier an.
- 8 Wenn der Lautsprecher ordnungsgemäß im Ausschnitt sitzt, vergewissern Sie sich, dass die Montagelöcher am Lautsprecher auf die Vorbohrungen der Schablone ausgerichtet sind.
- 9 Ist das nicht der Fall, kennzeichnen Sie neue Positionen für die Löcher.
- 10 Bringen Sie mit einem für die Montagefläche und den Schraubentyp geeigneten Bohrer die Löcher an.
- 11 Entfernen Sie die Schablone von der Montagefläche.
- 12 Verbinden Sie die Lautsprecherleitungen, und achten Sie dabei auf die korrekte Ausrichtung der Pole.
Verwenden Sie diese Tabelle als Referenz:

Leitungsfarbe	Polarität
Grau	Rechts, positiv (+)
Grau mit schwarz	Rechts, negativ (-)
Weiß	Links, positiv (+)
Weiß mit schwarz	Links, negativ (-)

Sie erzielen die besten Ergebnisse, wenn Sie die Lautsprecherleitungen mit Standard-Kabelschuhen (nicht im Lieferumfang enthalten) mit den Leitungen der Quelle verbinden.

- 13 Setzen Sie den Lautsprecher ① in den Ausschnitt ② ein.



- 14 Falls es Bedenken gibt, dass Wasser in die Montagefläche um die Kanten des Lautspechters eindringen könnte, tragen Sie seewassertaugliches Dichtungsmittel um alle Schraubenlöcher sowie zwischen dem Lautspecher und der Montagefläche auf (optional).
- 15 Sichern Sie den Lautspecher mit den mitgelieferten Schrauben ③ oder mit Schrauben, die für die Tiefe der Montagefläche geeignet sind, an der Montagefläche.
HINWEIS: Ziehen Sie die Schrauben nicht zu fest an. Dies gilt besonders dann, wenn die Montagefläche nicht flach ist.
- 16 Achten Sie darauf, dass das FUSION Logo für Ihre Art der Installation richtig ausgerichtet ist. Setzen Sie dann den Rahmen des Gitters ④ auf den Lautspecher, bis es einrastet.

Lautspecherinformationen

Registrieren des RV-FS402

Helfen Sie uns, unseren Service weiter zu verbessern, und füllen Sie die Online-Registrierung noch heute aus.

- Rufen Sie die Website www.fusionentertainment.com auf.
- Bewahren Sie die Originalquittung oder eine Kopie an einem sicheren Ort auf.

Reinigen des Lautspechers

HINWEIS: Der Lautspecher entspricht der Schutzklasse IP65 für den Schutz vor den harten Bedingungen auf See. Er widersteht keinem Hochdruckspritzwasser, wie es beispielsweise beim Reinigen des Boots oder Wohnmobils auftreten kann. Seien Sie beim Reinigen des Boots oder Wohnmobils mit Spritzwasser vorsichtig. Andernfalls kann es zu Schäden am Produkt und zum Erlöschen der Garantie kommen.

HINWEIS

Verwenden Sie am Lautspecher keine scharfen oder lösemittelhaltigen Reinigungsmittel. Die Verwendung derartiger Reinigungsmittel kann zur Beschädigung des Produkts und zum Erlöschen der Garantie führen.

- 1 Entfernen Sie Salzwasser und Salzurückstände am Lautspechergitter mit einem Tuch, das mit klarem Wasser befeuchtet wurde.
- 2 Verwenden Sie ein mildes Reinigungsmittel, um starke Salzurückstände oder Flecken zu entfernen.

Fehlerbehebung

Bevor Sie sich mit einem FUSION Händler oder Service-Center in Verbindung setzen, führen Sie die hier beschriebenen einfachen Schritte zur Fehlerbehebung durch, um die Fehlerdiagnose zu erleichtern.

Wenn der FUSION Lautspecher von Fachpersonal installiert wurde, wenden Sie sich an das entsprechende Installationsunternehmen, damit sich ein Techniker das Problem ansehen und eine mögliche Lösung vorschlagen kann.

Die Lautspecher geben keinen Ton aus

- Vergewissern Sie sich, dass alle Verbindungen vom Quellgerät und/oder vom Verstärker ordnungsgemäß mit den Lautspecheranschlüssen verbunden sind.

Das System gibt keine Bässe oder hohen Frequenzen wieder

- Vergewissern Sie sich, dass die Polarität der Leitung zwischen der Quelle und den Lautspechern richtig ist.
Die positiven Leitungen müssen mit dem positiven Anschluss und die negativen Leitungen mit dem negativen Anschluss verbunden sein.
- Vergewissern Sie sich, dass die Lautspecher sicher an der Montagefläche befestigt sind.

Der Ton ist verzerrt

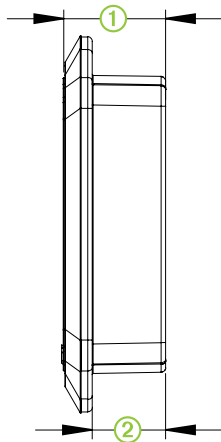
- Vergewissern Sie sich, dass die Lautstärke der Quelle nicht zu laut für die Lautspecher ist, und verringern Sie die Lautstärke bei Bedarf.
- Vergewissern Sie sich, dass die Konsolen um den Lautspecher auf dem Schiff nicht klappern.
- Vergewissern Sie sich, dass das Quellgerät und/oder der Verstärker ordnungsgemäß mit den Lautspecheranschlüssen verbunden sind.
- Wenn der Lautspecher mit einem Verstärker verbunden ist, stellen Sie sicher, dass der Eingangsspegel des Verstärkers dem Ausgabepegel des Radios entspricht. Weitere Informationen finden Sie im Handbuch des Verstärkers.

Technische Daten

Angabe	Werte
Art des Hochtöners	Gewebekalotte
Maximale Leistung (Watt)	100 W
Effektive Leistung (Watt)	25 W
Empfehlungen zur Nennleistung des Verstärkers	5 bis 50 W (eff.), Musikwiedergabe
Wirkungsgrad (1 W/1 m)	86 dB
Frequenzgang	67 bis 20 kHz
Min. Montagetiefe (Freiraum)	41 mm (1,61 Zoll)
Impedanz	4 Ohm pro Lautsprecherverbindung
Betriebstemperaturbereich	0 °C bis 50 °C (32 °F bis 122 °F)
Lagertemperaturbereich	-20 °C bis 70 °C (-4 °F bis 158 °F)

Darstellung der Abmessungen

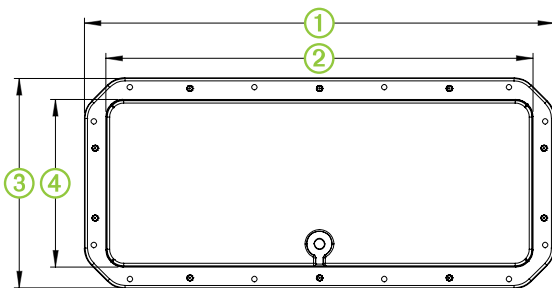
Seitenansicht



Abmessungen	Werte
①	64 mm (2,5 Zoll)
②	41 mm (1,6 Zoll)

HINWEIS: Distanzstücke (nicht inbegriffen) sind für die Montage auf Flächen mit geringerer Tiefe verfügbar.

Ansicht von hinten



Abmessungen	Werte
①	475 mm (18,7 Zoll)
②	428 mm (16,85 Zoll)
③	214 mm (8,43 Zoll)
④	168 mm (6,61 Zoll)

Sicherheitsabstände zum Kompass

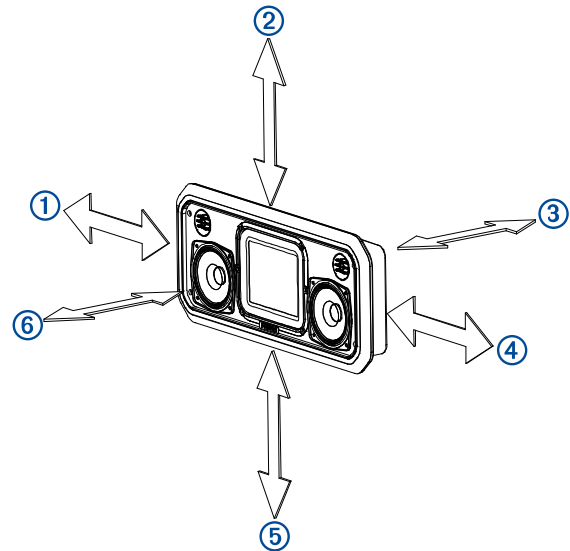
Alle Lautsprecher enthalten Magneten, die zu Störungen von Instrumenten an Bord führen können. Es hängt von der Größe des Magneten im Lautsprecher ab, wie stark die vom Lautsprecher evtl. verursachten Störungen sind.

Störungen können zu Abweichungen und Missweisungen bei den Messwerten empfindlicher Navigationsgeräte wie

Magnetkompassen führen. Diese Abweichungen können ungenaue oder versetzte Messwerte hervorrufen, beschädigen die Geräte jedoch nicht. Verringern Sie die Abweichungen, indem Sie den Kompass entsprechend den Anweisungen des Herstellers für die Abweichung anpassen oder den Lautsprecher aus der Nähe von Navigationsgeräten entfernen. Nachdem Sie eine Störquelle beseitigt haben, müssen Sie den Kompass ggf. neu kalibrieren.

Wenn Sie für die Navigation ausschließlich einen Magnetkompass verwenden, müssen Sie unbedingt darauf achten, einen ausreichenden Abstand zwischen Lautsprecher und Kompass einzuhalten, damit es nicht zu Abweichungen der Messwerte kommt.

Vermeiden Sie Abweichungen der Navigationsgeräte, indem Sie die Lautsprecher so positionieren, dass mindestens der in der folgenden Tabelle aufgeführte Abstand zu Navigationsgeräten eingehalten wird.



Richtung vom Lautsprecher	Sicherheitsabstand zum Kompass
①	94 cm (3,08 Fuß)
②	105 cm (3,44 Fuß)
③	340 cm (11,15 Fuß)
④	56 cm (1,84 Fuß)
⑤	94 cm (3,08 Fuß)
⑥	318 cm (10,43 Fuß)

Instrucciones de instalación del altavoz RV-FS402

Información importante sobre seguridad

⚠ ADVERTENCIA

El incumplimiento de las advertencias y precauciones que se indican puede derivar en daños personales o en la embarcación, así como en un rendimiento deficiente del producto.

Consulta la guía *Información importante sobre el producto y tu seguridad* que se incluye en la caja del producto y en la que encontrarás advertencias e información importante sobre el producto.

El dispositivo debe instalarse de acuerdo con estas instrucciones.

Desconecta el suministro de alimentación de la embarcación antes de iniciar la instalación del producto.

⚠ ATENCIÓN

Los sistemas de audio pueden generar niveles de presión acústica superiores a los 135 dB. La exposición constante a niveles de presión acústica superiores a los 100 dB puede provocar la pérdida permanente de la audición. Si no puedes escuchar a la gente que te rodea, es probable que el volumen sea demasiado alto. Limita la cantidad de tiempo que escuchas el dispositivo con un volumen elevado. Si notas pitidos en el oído o escuchas las voces apagadas, deja de escuchar el dispositivo y acude a tu médico.

Utiliza siempre gafas de seguridad, un protector de oídos y una máscara antipolvo cuando vayas a realizar orificios, cortes o lijados.

AVISO

Al realizar orificios o cortes, comprueba siempre lo que hay al otro lado de la superficie.

Te recomendamos que la instalación del sistema de audio corra a cargo de un instalador profesional con el fin de garantizar un rendimiento óptimo.

Debes leer todas las instrucciones de instalación antes de proceder. Si tienes dificultades durante la instalación, visita www.fusionentertainment.com para obtener asistencia técnica.

Tras instalar el subwoofer, debes utilizarlo con volúmenes bajos a medios durante las primeras horas. Esto ayudará a mejorar el sonido general, aflojando gradualmente los componentes móviles del subwoofer, como el cono, la araña y el marco.

Contenido de la caja

- Un altavoz con cable de cuatro conectores predeterminados
- Dos cables de altavoz de 5 m (16,4 ft)
- 12 tornillos de montaje Phillips de acero inoxidable de 4 mm x 35 mm (calibre 8 x 1,375 in)
- Una rejilla de altavoz
- Instrucciones de instalación y plantilla de montaje

Herramientas necesarias

- Taladro eléctrico
- Broca (el tamaño varía en función del material de la superficie)
- Destornillador Phillips
- Peladores de cables
- Herramienta de crimpado
- Cinta para aplicaciones eléctricas
- Sierra o cuchillo de uso general aptos para cortar el material de la superficie
- Sellador marino (opcional)

- Es necesario que el calibre del cableado del altavoz sea el adecuado para la longitud

NOTA: para instalaciones hechas a medida, es posible que se necesiten herramientas y materiales adicionales.

Especificaciones de montaje

AVISO

El sistema de audio debe apagarse antes de realizar cualquier conexión con la unidad de origen, el amplificador o el altavoz. De lo contrario, el sistema de audio podría dañarse de forma permanente.

La elección de la ubicación de montaje correcta es esencial para optimizar el rendimiento del altavoz. Los altavoces FUSION están diseñados para ofrecer el mejor rendimiento en el mayor número posible de superficies de montaje; no obstante, cuanto mejor planifiques la instalación, mayor será la calidad de sonido del altavoz.

- Si se usan los tornillos incluidos, puede realizarse la instalación empotrada del altavoz en una superficie con una profundidad de al menos 50 mm (2 in).
- Si se usan espaciadores opcionales (se venden por separado), el altavoz puede instalarse en superficies con profundidades menores de 25 mm (1 in) o 19 mm (0,75 in).
- Si se usa un espaciador opcional (se vende por separado), el altavoz puede instalarse directamente en una superficie plana.
- Gracias a la carcasa cerrada, todo el altavoz cuenta con un grado de protección IP65 frente a las duras condiciones marinas. Para garantizar que el agua no penetra en la superficie de montaje, es recomendable que utilices sellador marino al realizar el montaje del altavoz.
- Para obtener el mejor rendimiento, el altavoz no debe instalarse en una posición baja de la embarcación o caravana. El sonido se propaga en la dirección en la que está orientado el altavoz. Si este se instala en una posición baja, la calidad del sonido y el volumen no serán los ideales.
- Debes elegir una superficie de montaje plana para que el espacio sea lo más hermético posible.
- La ubicación de montaje no debe estar expuesta a posibles obstáculos, como pueden ser conductos hidráulicos o de combustible, o cables.
- Para evitar interferencias con un compás magnético, el altavoz debe instalarse respetando la distancia de seguridad mínima del compás indicada en las especificaciones del producto.
- Debes mantener los cables de los altavoces lejos de objetos afilados y utilizar siempre arandelas de goma al pasar los cables a través de los paneles.
- Debes proteger todos los terminales y conexiones frente a cortocircuitos y evitar que entren en contacto entre ellos. De lo contrario, el sistema de audio podría dañarse de forma permanente y la garantía del producto se anularía.

Instalar el altavoz

Antes de proceder a la instalación de los altavoces, debes elegir una ubicación que cuente con suficiente espacio libre en la parte posterior. Consulta los gráficos de la vista lateral para obtener información sobre el espacio libre.

Si es necesario, puedes comprar separadores (no incluidos) para instalar el altavoz en ubicaciones de menor profundidad o directamente en una superficie plana.

Antes de montar los altavoces, debes elegir una ubicación que cumpla las directrices anteriores.

- 1 Lleva los cables desde la ubicación de origen hasta los altavoces, lejos de fuentes de interferencias eléctricas.

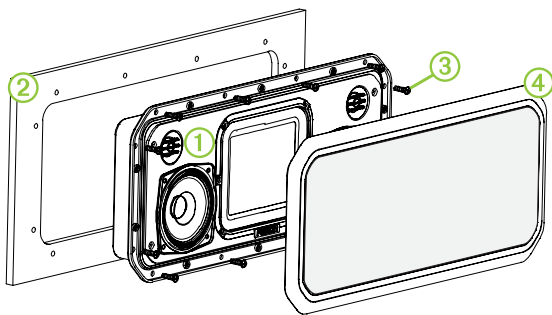
- 2 Recorta la plantilla y asegúrate de que encaja en la ubicación en la que deseas montar el sistema.
- 3 Fija la plantilla en la ubicación seleccionada.
- 4 Con una broca adecuada para la superficie de montaje, perfora un orificio en la parte interior de la línea discontinua de la plantilla con objeto de preparar la superficie de montaje para el corte.
- 5 Con una sierra de calar o herramienta giratoria, corta la superficie de montaje a lo largo de la parte interior de la línea indicada en la plantilla.
- 6 Coloca el altavoz en la pieza recortada para comprobar si cabe.
- 7 Si es necesario, pule el tamaño de la pieza recortada con una lima y papel de lija.
- 8 Tras comprobar que el altavoz encaja en la pieza recortada, asegúrate de que los orificios de montaje de este quedan alineados con los orificios guía de la plantilla.
- 9 Si no quedan alineados, marca nuevas ubicaciones para los orificios.
- 10 Perfora los orificios utilizando un tamaño de broca adecuado para la superficie de montaje y el tipo de tornillo.
- 11 Retira la plantilla de la superficie de montaje.
- 12 Conecta los cables del altavoz teniendo en cuenta la polaridad correcta.

Puedes utilizar esta tabla como referencia:

Color del cable	Polaridad
Gris	Derecho positivo (+)
Gris y negro	Derecho negativo (-)
Blanco	Izquierdo positivo (+)
Blanco y negro	Izquierdo negativo (-)

Para obtener los mejores resultados, utiliza conectores de pala estándar (no incluidos) en los cables de origen para establecer la conexión con los cables del altavoz.

- 13 Coloca el altavoz ① en la pieza recortada ②.



- 14 Si existe riesgo de que el agua pueda entrar en la superficie de montaje que rodea los bordes del altavoz, aplica sellador marino alrededor de cada uno de los orificios para tornillos, y entre el sistema estéreo y la superficie de montaje (opcional).
- 15 Fija el altavoz en la superficie de montaje mediante los tornillos incluidos ③, o bien tornillos adecuados para la profundidad de la superficie de montaje.
NOTA: no aprietes los tornillos en exceso, especialmente si la superficie de montaje no es plana.
- 16 Con el logotipo de FUSION orientado correctamente para la instalación, coloca el marco de la rejilla ④ sobre el altavoz hasta que todos los conectores queden en su lugar.

Información sobre los altavoces

Registro de la unidad RV-FS402

Completa hoy mismo el registro en línea y ayúdanos a ofrecerte un mejor servicio.

- Visita www.fusionentertainment.com.
- Guarda la factura original o una fotocopia en un lugar seguro.

Limpiar los altavoces

NOTA: este altavoz cuenta con un grado de protección IP65 frente a las duras condiciones marinas. No está diseñado para soportar pulverizaciones de agua a altas presiones, que pueden tener lugar durante la limpieza de la embarcación o caravana. En caso de que la embarcación o caravana no se limpie correctamente mediante pulverización, se podría dañar el producto, con lo que la garantía quedaría anulada.

AVISO

No utilices productos de limpieza agresivos o a base de disolventes en el altavoz. El uso de estos productos podría dañar el producto y anular la garantía.

- 1 Elimina el agua salada y cualquier resto de sal de la rejilla del altavoz con un paño humedecido en agua dulce.
- 2 Utiliza un detergente suave para eliminar grandes acumulaciones de sal o manchas.

Solución de problemas

Antes de ponerte en contacto con tu distribuidor o centro de servicio de FUSION, te recomendamos que sigas estos sencillos pasos, que pueden ayudarte a identificar y solucionar el problema.

Si la instalación del altavoz FUSION se ha llevado a cabo por parte de una empresa de instalación profesional, debes ponerte en contacto con ella para que los técnicos puedan evaluar el problema y aconsejarte sobre las posibles soluciones.

Los altavoces no emiten ningún sonido

- Comprueba que todas las conexiones del dispositivo de origen o el amplificador a los terminales del altavoz se han realizado correctamente.

El sistema no reproduce los graves o los agudos

- Comprueba que se ha tenido en cuenta la polaridad de los cables al realizar la conexión entre el dispositivo de origen y los altavoces.

El cable positivo debe conectarse al terminal positivo y el cable negativo al terminal negativo.

- Asegúrate de que los altavoces están fijados con firmeza a la superficie de montaje.

El audio se distorsiona

- Comprueba que el volumen de origen no es demasiado alto para el altavoz y redúcelo si es necesario.
- Comprueba que los paneles que rodean al altavoz en la embarcación no vibran.
- Comprueba que el dispositivo de origen o el amplificador están conectados correctamente a los terminales del altavoz.
- Si el altavoz está conectado a un amplificador, comprueba que el nivel de entrada del amplificador se corresponde con el nivel de salida del sistema estéreo. Para obtener más información, consulta el manual del amplificador.

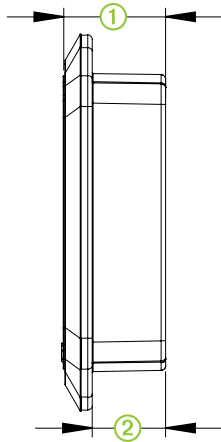
Especificaciones

Especificación	Medida
Tipo de tweeter	Cúpula blanda
Potencia máxima (vatios)	100 W
Potencia RMS (vatios)	25 W

Especificación	Medida
Recomendación sobre la potencia del amplificador	De 5 a 50 W RMS (durante la reproducción de música)
Eficiencia (1 W/1 m)	86 dB
Respuesta de frecuencia	De 67 Hz a 20 kHz
Profundidad de montaje mínima (espacio libre)	41 mm (1,61 in)
Impedancia	4 ohms por conexión de altavoz
Rango de temperatura de funcionamiento	De 0 °C a 50 °C (de 32 °F a 122 °F)
Rango de temperaturas de almacenamiento	De -20 °C a 70 °C (de -4 °F a 158 °F)

Gráficos de dimensiones

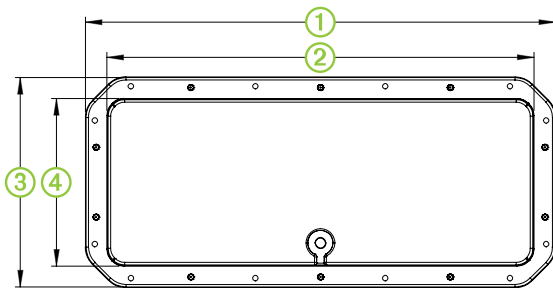
Vista lateral



Dimensión	Medida
①	64 mm (2,5 in)
②	41 mm (1,6 in)

NOTA: existen separadores (no incluidos) disponibles para la instalación en superficies con profundidades menores.

Vista posterior



Dimensión	Medida
①	475 mm (18,7 in)
②	428 mm (16,85 in)
③	214 mm (8,43 in)
④	168 mm (6,61 in)

Distancias de seguridad del compás

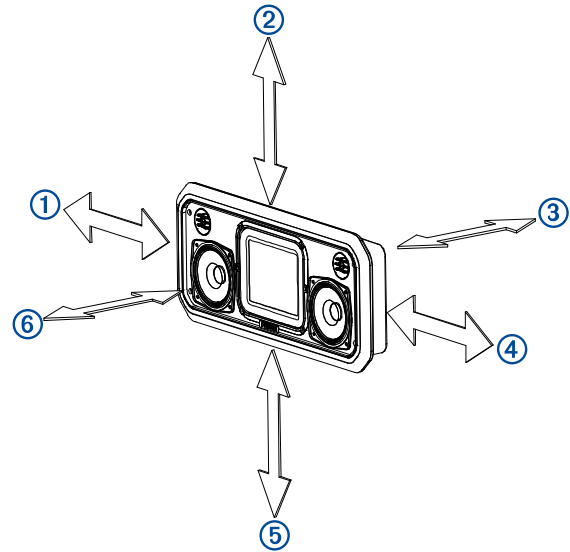
Todos los altavoces contienen imanes que pueden provocar interferencias con los instrumentos de la embarcación. El nivel de interferencia que el altavoz pueda generar depende del tamaño del imán.

Las interferencias pueden provocar desviaciones y variaciones en la lectura de datos en equipos de navegación sensibles, como compases magnéticos. Si bien estas desviaciones pueden derivar en interpretaciones inexactas o variaciones en la lectura de datos, el equipo no resultará dañado. Para reducirlas,

ajusta el compás en función de la desviación siguiendo las instrucciones del fabricante o bien aleja el altavoz del equipo de navegación. Tras mover una fuente de interferencias, es posible que tengas que volver a calibrar el compás.

Si navegas únicamente con la ayuda de un compás magnético, presta especial atención en situar el altavoz lo suficientemente lejos del compás para evitar que se generen desviaciones en las lecturas de datos.

Para evitar desviaciones en el equipo de navegación, coloca los altavoces como mínimo a la distancia que se indica en la siguiente tabla respecto al equipo de navegación.



Dirección respecto al altavoz	Distancia de seguridad del compás
①	94 cm (3,08 ft)
②	105 cm (3,44 ft)
③	340 cm (11,15 ft)
④	56 cm (1,84 ft)
⑤	94 cm (3,08 ft)
⑥	318 cm (10,43 ft)

Instruções de instalação do alto-falante RV-FS402

Informações importantes sobre segurança

⚠️ ATENÇÃO

Caso os avisos e precauções não sejam seguidos, poderão ocorrer lesões corporais, danos à embarcação ou desempenho inadequado do produto.

Consulte o guia *Informações importantes sobre segurança e sobre o produto* na caixa do produto para obter mais detalhes sobre avisos e outras informações importantes.

Este dispositivo deve ser instalado de acordo com estas instruções.

Desconecte a fonte de alimentação da embarcação antes de instalar o produto.

⚠️ CUIDADO

Sistemas de áudio podem produzir níveis de pressão sonora superiores a 135 dB. A exposição contínua a níveis de pressão sonora superior a 100 dB pode causar perda permanente da audição. Não ouvir às pessoas falando ao seu redor significa que o volume está muito alto. Limite o tempo de exposição caso deseje ouvir algo com um volume mais alto. Caso escute um zumbido ou som abafado, interrompa o uso e procure um especialista.

Sempre use óculos de segurança, protetores auriculares e uma máscara contra pó ao perfurar, cortar ou lixar.

AVISO

Ao fazer perfurações ou cortes, sempre verifique o que está no lado oposto da superfície.

É altamente recomendável que você tenha o seu sistema de áudio instalado por um profissional para garantir um melhor desempenho.

Leia todas as instruções antes de iniciar a instalação. Se tiver dificuldades durante a instalação, acesse www.fusionentertainment.com para suporte.

Depois de instalar a caixa do alto-falante, você deve operar a caixa no volume baixo a médio nas primeiras horas de uso. Isso ajuda a melhorar o som geral, liberando gradualmente os componentes móveis da caixa do alto-falante, como o cone e a armação.

O que há na caixa?

- Um alto-falante com fiação de quatro conectores pré-terminados
- Dois cabos do alto-falante de 5 m (16,4 pés)
- 12 parafusos de montagem Phillips de aço inoxidável de 4 mm x 35 mm (8 x 1,375 pol.)
- Uma grade de alto-falante
- Instruções de instalação e modelo de montagem

Ferramentas necessárias

- Furadeira elétrica
- Broca (o tamanho varia de acordo com o material da superfície)
- Chave Phillips
- Alicates para desencapar fios
- Ferramenta de corte
- Fita isolante
- Serra adequada ou estilete utilitário para cortar o material da superfície
- Selante marítimo (opcional)
- Fio de alto-falante com medidor compatível para o comprimento exigido

OBSERVAÇÃO: para instalações personalizadas, podem ser necessárias ferramentas e materiais adicionais.

Considerações sobre montagem

AVISO

O sistema de áudio deve ser desligado antes de fazer qualquer conexão à unidade de origem, amplificador ou alto-falante. Caso contrário, pode resultar em danos permanentes ao sistema de áudio.

Selecionar o local correto de montagem é fundamental para melhorar o desempenho do alto-falante. Os alto-falantes FUSION são projetados para serem executados em um maior número possível de locais de montagem, mas, quanto mais planejar a instalação, melhor o som do alto-falante será.

- Utilizando os parafusos inclusos, este alto-falante pode ser montado de forma embutida em uma superfície com uma profundidade de, no mínimo, 50 mm (2 pol.)
- Utilizando espaçadores opcionais (vendidos separadamente), este alto-falante pode ser montado em superfícies com profundidades inferiores a 25 mm (1 pol.) ou 19 mm (0,75 pol.).
- Utilizando um espaçador opcional (vendido separadamente), este alto-falante pode ser montado diretamente em uma superfície plana.
- Em razão da carcaça fechada, todo o alto-falante é classificado como IP65 em proteção em ambientes marinhos. Para garantir que a água não entre na superfície de montagem, talvez queira utilizar selante marítimo ao montar o alto-falante.
- Para um melhor desempenho, o alto-falante não deve ser montado na parte inferior da embarcação ou RV. O som viaja na direção em que o alto-falante estiver virado. Quando o alto-falante está montado na parte inferior, a qualidade e o volume do som não são ideais.
- Selecione uma superfície de montagem plana para uma melhor vedação.
- Evite potenciais obstáculos no local de montagem, como combustível, linhas hidráulicas e fiação.
- Para evitar interferência com uma bússola magnética, o alto-falante não deve ser instalado mais próximo que o valor de distância de segurança de uma bússola relacionado nas especificações do produto.
- Proteja os fios dos alto-falantes contra objetos pontiagudos e sempre utilize ilhós de borracha ao passar a fiação através dos painéis.
- Proteja todos os terminais e conexões contra o aterramento e contra um do outro. Caso contrário, pode resultar em danos permanentes ao sistema de áudio e anular a garantia do produto.

Montagem do alto-falante

Antes de montar os alto-falantes, escolha um local onde há espaço suficiente na parte traseira da superfície de instalação. Consulte os desenhos da visão lateral para obter mais informações sobre as folgas.

Se necessário, é possível comprar espaçadores (não inclusos) para instalar o alto-falante em locais superficiais ou diretamente em uma superfície plana.

Antes de instalar os alto-falantes, escolha o local conforme as diretrizes acima.

- 1 Passe os fios da fonte para alto-falante, longe de fontes de interferência elétrica.
- 2 Ajuste o modelo e certifique-se de estar de acordo com o local selecionado.
- 3 Prenda o modelo ao local selecionado.

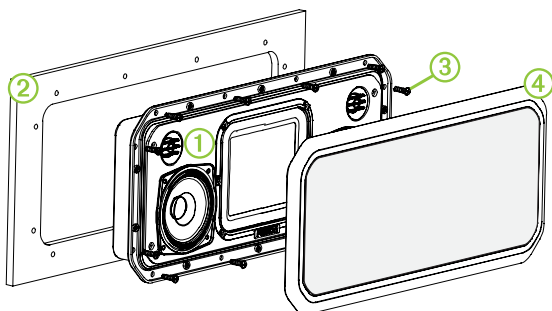
- 4 Com uma broca adequada para a superfície escolhida, faça um furo dentro da linha pontilhada no modelo para preparar a superfície de montagem para o corte.
- 5 Com uma serra ou ferramenta giratória, corte a superfície de montagem ao longo da parte interna da linha indicada no modelo.
- 6 Coloque o alto-falante no corte para testar o ajuste.
- 7 Se necessário, use uma lixa para refinar o tamanho do corte.
- 8 Quando o alto-falante couber corretamente na abertura, certifique-se de que os orifícios de montagem do alto-falante estejam alinhados com os orifícios do piloto no modelo.
- 9 Se os furos de montagem do alto-falante não se alinharem, marque os locais dos novos furos.
- 10 Com uma broca de tamanho apropriado para a superfície de montagem e tipo de parafuso, faça os furos.
- 11 Remova o modelo da superfície de montagem.
- 12 Conecte os fios do alto-falante enquanto observa a polaridade correta.

É possível utilizar esta tabela como referência:

Cor do fio	Polaridade
Cinza	Lado direito positivo (+)
Cinza com preto	Lado direito negativo (-)
Branco	Lado esquerdo positivo (+)
Branco com preto	Lado esquerdo negativo (-)

Para obter melhores resultados, utilize os conectores de padrão (não inclusos) nos fios de origem para se conectar aos fios do alto-falante.

- 13 Coloque o alto-falante ① no corte ②.



- 14 Caso ocorra um problema, permitindo que a água entre na superfície em torno das extremidades do alto-falante, aplique selante marítimo ao redor de cada orifício dos parafusos e entre o estéreo e a superfície de montagem (opcional).
- 15 Prenda o alto-falante à superfície de montagem utilizando os parafusos inclusos ③ ou parafusos adequados para a profundidade da superfície de montagem.
OBSERVAÇÃO: não aperte os parafusos, especialmente se a superfície de montagem não for plana.
- 16 Com o logotipo FUSION na direção correta para sua instalação, pressione a estrutura da grade ④ no alto-falante até que todos os conectores se encaixem.

Informações sobre o alto-falante

Registro de seu RV-FS402

Ajude-nos a atendê-lo melhor completando ainda hoje nosso registro online.

- Acesse www.fusionentertainment.com.
- Mantenha o recibo de venda original ou uma cópia em um local seguro.

Limpeza do alto-falante

OBSERVAÇÃO: este alto-falante é classificado como IP65 em proteção em ambientes marinhos adversos. Ele não foi projetado para suportar jatos de água de alta pressão, o que pode ocorrer ao lavar sua embarcação ou RV. A falta de cuidado ao lavar sua embarcação ou RV com jato de água pode danificar o produto e invalidar a garantia.

AVISO

Não utilize produtos de limpeza abrasivos ou à base de solventes no alto-falante. A utilização desses produtos podem danificar o produto e anular a garantia.

- 1 Limpe toda a água salgada e resíduos da grade do alto-falante com um pano úmido.
- 2 Utilize um detergente suave para remover um acúmulo pesado de sal ou manchas.

Solução de problemas

Antes de entrar em contato com o seu revendedor ou centro de serviços da FUSION, execute alguns passos de solução de problemas simples para ajudar a diagnosticar o problema.

Se o alto-falante FUSION foi instalado por uma empresa de instalação profissional, entre em contato com a empresa para que os técnicos possam avaliar o problema e aconselhá-lo sobre as possíveis soluções.

Não há nenhum som saindo dos alto-falantes

- Verifique se todas as conexões do dispositivo de origem e/ou o amplificador estão conectados corretamente aos terminais do alto-falante.

O sistema não tem as frequências graves ou altas

- Verifique se a polaridade dos cabos está correta entre a fonte e os alto-falantes.
Os fios devem estar conectados como positivo com positivo e negativo com negativo.
- Verifique se os alto-falantes estão presos firmemente à superfície de montagem.

O áudio está distorcido

- Verifique se o volume de origem não é excessivamente alto para o alto-falante e reduza-o se necessário.
- Verifique se os painéis ao redor do alto-falante da embarcação não estão chacoalhando.
- Verifique se o dispositivo de origem e/ou o amplificador estão conectados corretamente aos terminais do alto-falante.
- Se o alto-falante estiver conectado a um amplificador, verifique se o nível de entrada do amplificador corresponde ao nível de saída do som. Para obter mais informações, consulte o manual do amplificador.

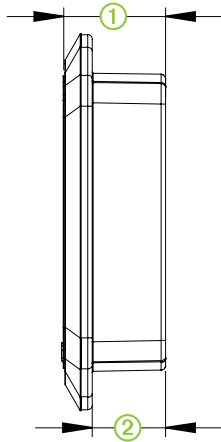
Especificações

Especificação	Medidas
Tipo de Tweeter	Cúpula macia
Potência máxima (Watts)	100 W
RMS (Watts) de potência	25 W
Recomendações para a classificação da tensão do amplificador	5 a 50 W RMS, reproduzindo música
Eficiência (1 W/1 m)	86 dB
Resposta de frequência	67 Hz a 20 kHz
Mínimo de mínima para montagem (folga)	41 mm (1,61 pol.)
Impedimento	4 ohms por conexão do alto-falante

Especificação	Medidas
Intervalo de temperatura de funcionamento	De 0 a 50 °C (de 32 a 122 °F)
Intervalo de temperatura de armazenamento	De -20 a 70 °C (de -4 a 158 °F)

Desenhos dimensionais

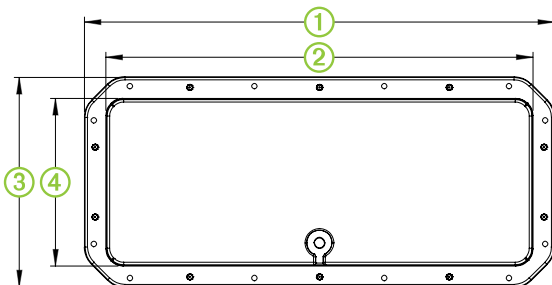
Visão lateral



Dimensão	Medidas
①	64 mm (2,5 pol.)
②	41 mm (1,6 pol.)

OBSERVAÇÃO: espaçadores (não inclusos) estão disponíveis para instalação em superfícies com profundidades menores.

Vista posterior



Dimensão	Medidas
①	475 mm (18,7 pol.)
②	428 mm (16,85 pol.)
③	214 mm (8,43 pol.)
④	168 mm (6,61 pol.)

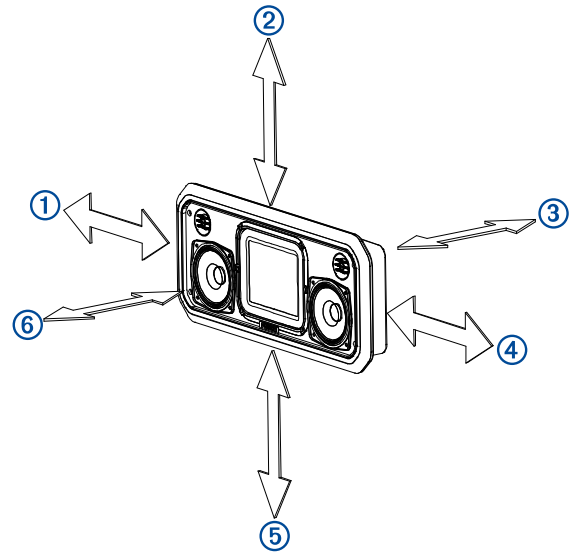
Distâncias seguras da bússola

Todos os alto-falantes contêm ímãs que podem causar interferências com os instrumentos na sua embarcação. O tamanho do ímã usado no alto-falante afeta o nível de interferência que o alto-falante pode causar.

A interferência pode causar desvios e variações em relação à leitura de equipamento de navegação sensível, tal como bússolas magnéticas. Os desvios podem causar imprecisões ou deslocamento nas leituras, sem causar danos ao equipamento. Para diminuir os desvios, ajuste a bússola seguindo as instruções do fabricante ou distancie o alto-falante do equipamento de navegação. Após distanciar a fonte da interferência, pode ser necessário recalibrar a bússola.

Se estiver navegando somente com a ajuda de uma bússola magnética, posicione o alto-falante com distância suficiente da bússola para evitar desvios na leitura.

Para evitar desvios do equipamento de navegação, posicione os alto-falantes para que estejam com a distância mínima do equipamento de navegação listada na tabela abaixo.



Direção do alto-falante	Distância de segura da bússola
①	94 cm (3,08 pés)
②	105 cm (3,44 pés)
③	340 cm (11,15 pés)
④	56 cm (1,84 pés)
⑤	94 cm (3,08 pés)
⑥	318 cm (10,43 pés)

RV-FS402 luidspreker installatie-instructies

Belangrijke veiligheidsinformatie

⚠ WAARSCHUWING

Geen gevolg geven aan deze waarschuwingen en aanbevelingen kan resulteren in persoonlijk letsel, schade aan het vaartuig of slecht functioneren van het product.

Lees de gids *Belangrijke veiligheids- en productinformatie* in de verpakking voor productwaarschuwingen en andere belangrijke informatie.

Dit toestel moet worden geïnstalleerd volgens deze instructies.

Ontkoppel de stroomvoorziening van het vaartuig, voordat u dit product gaat installeren.

⚠ VOORZICHTIG

Audiosystemen kunnen geluidsdruk niveaus boven 135 dB genereren. Continue blootstelling aan geluidsdruk niveaus van meer dan 100 dB kan permanente gehoorschade veroorzaken. Het volume is doorgaans te hoog als u de mensen om u heen niet hoort praten. Beperk de tijd dat u luistert met een hoog volume tot een minimum. Als uw oren suizen of als u spraak alleen gedempt hoort, gebruik het toestel dan niet meer en laat uw gehoor controleren.

Draag altijd een veiligheidsbril, oorbeschermers en een stofmasker tijdens het boren, zagen en schuren.

LET OP

Controleer voordat u gaat boren of zagen wat zich aan de andere kant van het oppervlak bevindt.

Voor optimale prestaties wordt aanbevolen om uw audiosysteem te laten installeren door een professionele installateur.

Lees alle installatie-instructies alvorens de installatie uit te voeren. Als u problemen ondervindt tijdens het installeren, kunt u voor ondersteuning terecht op www.fusionentertainment.com.

Na installatie dient u de subwoofer de eerste paar uur bij laag tot gemiddeld volume te gebruiken. De bewegende onderdelen van de subwoofer, zoals conus, spider en surround, kunnen dan geleidelijk warm draaien, wat de algehele geluidskwaliteit ten goede komt.

Inhoud van de verpakking

- Eén luidspreker met luidsprekerdraden met vier connectors
- Twee luidsprekerkabels van 5 m (16,4 ft)
- 12 roestvrijstalen kruiskopmontageschroeven van 4 mm x 35 mm (8 gauge x 1,375 in.)
- Eén luidsprekergrille
- Installatie-instructies en sjabloon voor montage

Benodigd gereedschap

- Elektrische boor
- Boortje (maat afhankelijk van materiaal van ondergrond)
- Kruiskopschroevendraaier
- Draadstriptang
- Krimptang
- Isolatietape
- Geschikte zaag of een hobbymes om oppervlaktemateriaal af te zagen of te snijden
- Watervaste kit (optioneel)
- Luidsprekerdraad met de juiste diameter bij de vereiste lengte

OPMERKING: Voor aangepaste installaties zijn mogelijk extra gereedschappen en materialen benodigd.

Aandachtspunten bij de montage

LET OP

Schakel het audiosysteem uit voordat u kabels aansluit op de broneenheid, de versterker of de luidspreker. Als dit niet gebeurt, kan dit permanente beschadiging van het audiosysteem tot gevolg hebben.

De juiste montageplek kiezen is van essentieel belang voor optimale prestaties van de luidspreker. FUSION luidsprekers zijn ontworpen om op alle mogelijke montageplaatsen goed te presteren, maar hoe beter u de installatie plant, hoe beter de luidspreker zal klinken.

- Gebruik de meegeleverde schroeven om de luidspreker verzonken te monteren op een oppervlak met een diepte van minstens 50 mm (2 inch)
- Gebruik optionele tussenstukjes (apart verkocht) om de luidspreker te monteren op een oppervlak met een diepte van minder dan 25 mm (1 in.) of 19 mm (0,75 in.).
- Gebruik een optioneel tussenstukje (apart verkocht) om de luidspreker direct op een vlak oppervlak te monteren.
- De gehele luidspreker heeft de beoordeling IP65 gekregen vanwege de dichte behuizing, voor bescherming voor omstandigheden op het water. Om ervoor te zorgen dat het water niet het montageoppervlak binnendringt, kunt u een watervaste kit gebruiken bij het monteren van de luidspreker.
- Plaats de luidspreker niet te laag in de camper of boot, dit gaat ten koste van de geluidskwaliteit. Geluidsgolven bewegen zich in de richting waarin de luidspreker is geplaatst. Als de luidspreker laag is gemonteerd, zijn geluidskwaliteit en volume niet ideaal.
- Kies voor optimale afdichting een vlak montageoppervlak.
- Zorg dat de montageplaats vrij is van mogelijke obstakels, zoals brandstofleidingen en hydraulische leidingen en bekabeling.
- Teneinde interferentie met een magnetisch kompas te voorkomen, mag het toestel niet dichterbij een kompas worden geïnstalleerd dan op de kompasveilige afstand die is vermeld in de productspecificaties.
- Bescherm de luidsprekerkabels tegen scherpe voorwerpen en gebruik altijd rubber ringen voor het geleiden van kabels door panelen.
- Zorg dat alle aansluitpunten en aansluitingen niet in contact kunnen komen met de aarding of andere aansluitingen. Door dergelijke kortsluitingen kan het audiosysteem permanent worden beschadigd en kan de productgarantie komen te vervallen.

De luidspreker monteren

Kies alvorens de luidsprekers te installeren een montageplaats die achter het montageoppervlak voldoende ruimte biedt. Raadpleeg de tekeningen van het zijaanzicht voor meer informatie over de vrije ruimte.

U kunt indien nodig tussenstukjes kopen (niet inbegrepen) om de luidspreker op minder diepe locaties of direct op een vlak oppervlak te monteren.

Kies aan de hand van de bovenstaande richtlijnen eerst een geschikte locatie, alvorens u de luidsprekers installeert.

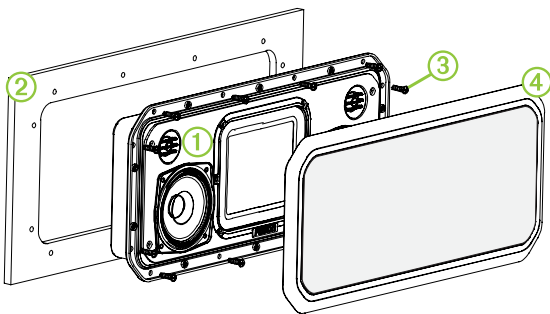
- 1 Leid de draden van de bron naar de luidsprekerlocatie uit de buurt van bronnen die elektronische interferentie kunnen veroorzaken.
- 2 Snijd de montagesjabloon uit en controleer of deze past op de gekozen locatie.
- 3 Bevestig de sjabloon op de gekozen locatie.
- 4 Boor met een voor de montageondergrond geschikt boortje een gat aan de binnenkant van de streepjeslijn op de sjabloon om het montageoppervlak voor te bereiden voor zagen.

- 5 Zaag met een decoupeerzaag of slijptol het montageoppervlak uit langs de binnenkant van de streepjeslijn op de sjabloon.
- 6 Plaats de luidspreker in de opening om te testen of dit past.
- 7 Gebruik indien nodig een vijl en schuurpapier om de opening heel precies op maat te krijgen.
- 8 Als de luidspreker goed in de opening past, dient u te controleren of de montagegaten op de luidspreker zijn uitgelijnd met de voorboorgaten op de sjabloon.
- 9 Markeer de locaties van de nieuwe gaten als deze niet zijn uitgelijnd met de montagegaten op de luidspreker.
- 10 Kies een maat boortje dat geschikt is voor het montageoppervlak en type schroef en boor de gaten.
- 11 Verwijder de sjabloon van het montageoppervlak.
- 12 Sluit de luidsprekerdraden aan volgens de juiste polariteit. U kunt de volgende tabel ter referentie gebruiken:

Draadkleur	Polariteit
Grijs	Rechts positief (+)
Grijs met zwart	Rechts negatief (-)
Wit	Links positief (+)
Wit met zwart	Links negatief (-)

Gebruik standaard vorkkabelschoenen (niet inbegrepen) op de originele draden om de luidsprekerdraden aan te sluiten.

- 13 Plaats de luidspreker ① in de opening ②.



- 14 Als u bang bent dat water het montage-oppervlak rond de kanten van de luidspreker kan binnendringen, kunt u een watervaste kit aanbrengen rond elk schroefgat en tussen de stereo en het montage-oppervlak (optioneel).
- 15 Bevestig de luidspreker op het montage-oppervlak met de meegeleverde schroeven ③ of schroeven die geschikt zijn voor de diepte van het montage-oppervlak.

OPMERKING: Draai de schroeven niet te strak aan, vooral niet als het montageoppervlak niet vlak is.
- 16 Als het FUSION logo aan de juiste kant staat voor uw installatie, drukt u de grille ④ op de luidspreker tot alle connectors op hun plaats klikken.

Luidsprekergegevens

Uw RV-FS402 registreren

Vul de onlineregistratie vandaag nog in zodat wij u beter kunnen helpen.

- Ga naar www.fusionentertainment.com.
- Bewaar uw originele aankoopbewijs of een fotokopie op een veilige plek.

De luidspreker reinigen

OPMERKING: De luidspreker biedt IP65-klasse bescherming voor de zware omstandigheden op het water. Hij is niet bestand tegen reinigen met een hogedrukspray, bijvoorbeeld wanneer u uw boot of camper schoon spuit. Schoonspuiten van uw boot of

camper moet voorzichtig gebeuren om te voorkomen dat het product beschadigd raakt en de garantie vervalt.

LET OP

Gebruik op de luidspreker geen harde reinigings- of oplosmiddelen. Door gebruik van dergelijke reinigingsmiddelen kan het product beschadigd worden en kan de garantie vervallen.

- 1 Verwijder al het zoute water en alle zoutaanslag van de luidsprekergrille met een in zoet water gedrenkte, vochtige doek.
- 2 Gebruik een zacht schoonmaakmiddel om zware aanslag van zout of vlekken te verwijderen.

Problemen oplossen

Probeer als zich een probleem voordoet eerst de oorzaak vast te stellen aan de hand van een paar eenvoudige stappen, voordat u contact opneemt met uw FUSION dealer of servicekantoor.

Als de FUSION luidspreker door een professioneel installatiebedrijf is geïnstalleerd, dient u contact op te nemen met dat bedrijf, zodat de onderhoudstechnici kunnen bepalen wat de aard van het probleem is en u kunnen adviseren over mogelijke oplossingen.

Er komt geen geluid uit de luidsprekers

- Controleer of alle draden van brontoestel en/of versterker naar de aansluitpunten van de luidsprekers correct zijn aangesloten.

Het systeem geeft geen lage of hoge tonen weer

- Controleer of de draden tussen bron en luidsprekers volgens de juiste polariteit zijn aangesloten. Positief moet op positief en negatief moet op negatief worden aangesloten.
- Controleer of de luidsprekers stevig zijn bevestigd op het montageoppervlak.

De geluidswaergeving is vervormd

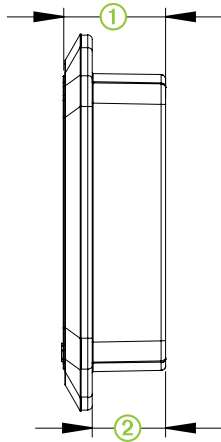
- Ga na dat het bronvolume niet te luid is voor de luidspreker en pas het volume zo nodig aan.
- Controleer of de panelen rondom de luidspreker op de boot niet rammelen.
- Controleer of het brontoestel en/of de versterker correct op de aansluitpunten van de luidspreker zijn aangesloten.
- Controleer, als de luidspreker is aangesloten op een versterker, of het ingangsniveau van de versterker overeenkomt met het uitgangsniveau van de stereo. Raadpleeg de gebruikershandleiding bij de versterker voor meer informatie.

Specificaties

Specificatie	Afmetingen
Tweetertype	Softdome
Max. vermogen (Watt)	100 W
RMS vermogen (Watt)	25 W
Aanbevolen vermogen versterker	5 tot 50 W RMS bij muziek afspelen
Efficiëntie (1 W/1 m)	86 dB
Frequentiewaergeving	67 Hz tot 20 kHz
Min. montagediepte (vrije ruimte)	41 mm (1,61 in.)
Impedantie	4 Ohm per luidsprekeraansluiting
Bedrijfstemperatuurbereik	Van 0 tot 50°C (van 32 tot 122°F)
Bereik opslagtemperatuur	Van -20 tot 70°C (van -4 tot 158°F)

Afmetingstekeningen

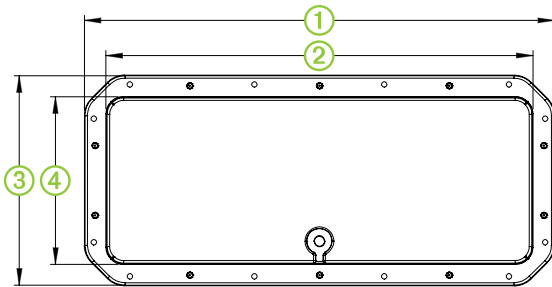
Zijaanzicht



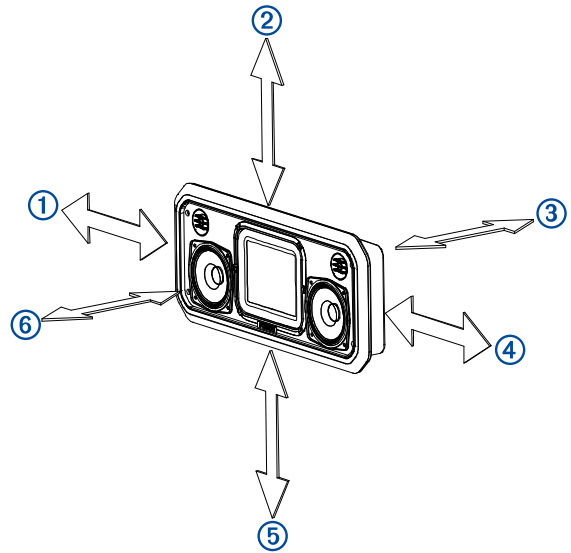
Dimensie	Afmetingen
①	64 mm (2,5 in.)
②	41 mm (1,6 in.)

OPMERKING: Er zijn tussenstukjes (niet inbegrepen) beschikbaar voor installatie op oppervlakken met minder diepte.

Achteraanzicht



Dimensie	Afmetingen
①	475 mm (18,7 in.)
②	428 mm (16,85 in.)
③	214 mm (8,43 in.)
④	168 mm (6,61 in.)



Richting van luidspreker	Kompasveilige afstand
①	94 cm (3,08 ft.)
②	105 cm (3,44 ft.)
③	340 cm (11,15 ft.)
④	56 cm (1,84 ft.)
⑤	94 cm (3,08 ft.)
⑥	318 cm (10,43 ft.)

Kompasveilige afstanden

Alle luidsprekers bevatten magneten die interferentie kunnen veroorzaken met instrumenten op uw boot. De grootte van de magneet die wordt gebruikt in de luidspreker is van invloed op de hoeveelheid interferentie die de luidspreker kan veroorzaken.

Interferentie kan leiden tot afwijkingen en variaties in de metingen van gevoelige navigatieapparatuur, zoals magnetische kompassen. Deze afwijkingen kunnen onnauwkeurigheden of correcties in de metingen veroorzaken, maar zijn niet schadelijk voor de apparatuur. Als u de afwijkingen wilt verminderen, past u het kompas voor de afwijking aan met behulp van de instructies van de fabrikant of plaatst u de luidspreker uit de buurt van de navigatieapparatuur. Nadat u een bron van interferentie hebt verplaatst, moet u het kompas mogelijk opnieuw kalibreren.

Als u alleen een magnetisch kompas voor navigatie gebruikt, let er dan extra op dat u de luidspreker ver genoeg uit de buurt van het kompas plaatst om afwijkingen in de metingen te voorkomen.

Om afwijkingen in de navigatieapparatuur te voorkomen, moet u bij het positioneren van de luidsprekers ten opzichte van de navigatieapparatuur ten minste de afstand in de tabel hieronder aanhouden.