

# Twist 'n' Lock manuella toaletter

**29090 & 29120**

## FUNKTIONER

### Konstruktion

- Twist 'n' lock-funktionen skyddar på ett säkert sätt mot översvämning och avfallsbakflöde genom att låsa utloppsventilen för avfall.
- Omvändbart pumpmontage tillåter ominstallation för vänsterhänt drift av installatören.
- Kraftfull självprimande, dubbelverkande kolvump.
- Stark virvelfunktion för effektiv spolning.
- Släta detaljer och sockelförsedd bas för lättare rengöring och hygien.
- Konturerat handtag och behändigt placerad spolningsspak för lättare användning.
- Vinklad pump med lång slanglängd för lättare pumpning.
- Fjäderassisterad toppventilslock för lättare priming.
- Automatisk vakuumströmbrytare som regleras av spolkontrollspaken för lättare tömning av skålen.
- Konstant 38 mm (1 1/2") genomlopp utan förminskningar minimerar tilltäppningar.
- Aortajokervertil kombinerar 38 mm (1 1/2") genomlopp utan förminskningar med automatiskt återflödeskydd.
- Flervinklat avloppsknä för lättare installation.
- Lättillgängliga monteringspunkter för snabbare installation.
- Alla fästen är vända framåt eller uppåt för mycket lättare service utan behov av specialverktyg.
- Utbytbar extern tätningshus för snabbt, rent utbyte av tätning och kolvstångsejd.
- Positivt placerade packningar försäkrar korrekt montering.
- Basplugg med två funktioner kombinerar vinterdränagepunkt med lätt rengöringsåtkomst.

### TILLÄMPNINGAR

Du kan installera JABSCOS standard och kompakta skål för manuella båttoaletter i både motor- och segelbåtar, antingen ovanför eller under vattenlinjen, för användning i sjöar, på älvar, på havet och i kanaler.

Din installation kan släppa ut avfall antingen överbord (förutsatt att lagar och förordningar tillåter det) eller till ett behandlingssystem eller en avfallstank ombord (U.S.C.G. Marine Sanitation Devices Type I, II and III).

Alternativ återmontering av installatören för vänsterhänt bruk.



Modell:  
29120-3000  
Manuell toalett,  
standard skål



JABSCOS manuella toaletter är konstruerade speciellt för bruk på båtar. Konsultera ITT Industries Jabsco för råd om möjliga icke-marina tillämpningar.

### MATERIAL

- Lyxigt toalettlock och -sits av trä med slitstark emaljbeläggning.
- Hygienisk vit keramikskål för lätt rengöring.
- Pump och bas gjutna av ABS eller polypropylen with med vissa delar tillverkade av acetalharts utrustade med 316 passiverade fästen av rostfritt stål, mässingsvikter och tätningar och packningar av neopren.

### Prestanda

- Spolande pump självprimas från torr upp till 1 meter (3 fot) under basen.
- Avfallspumpens sughöjd är upp till 3 meter (9 fot) ovanför basen.

### Mått

- Se mätningsritningarna på baksidan.

### Installationsanvisningar

DIN TOALET är bara en del av ett system. Riktig installation av hela systemet är väsentlig om du vill att toaletten ska fungera korrekt, tillförlitligt och säkert, samt ha en tillfredsställande livslängd. Toaletten levereras monterad för högerhänt drift. Om du önskar kan både modellerna med standard och kompakt skål monteras vid pumpen på vänster sida. Sitsen och locket levereras i en förpackning utan beslag för att undvika skada.

OBS! Nyckelnummer, t.ex. (Nyckel 31), är referenser till sprängskissen på baksidan.

#### 1. Ommontera för vänsterhänt bruk.

Om du önskar ändra pumpmonteringen från höger till vänster sida, ska du göra det innan toaletten installeras.

- Dra av slangen (nyckel 4) som går från pumpen till skålen.

- Avlägsna de 4 skruvarna (nyckel 31) som håller fast pumpmontaget vid basen.
- Lyft av pumpmontaget och lämna kvar basventilpackningen (nyckel 16) på sina 3 placeringstappar.
- Avlägsna de 4 bultarna (nyckel 11) som håller fast skålen vid basen.
- Roter skålen 180° och sätt fast den på nytt med nylonbrickorna (nyckel 14) för att skydda keramiken mot brickorna och muttrarna av rostfritt stål (nyckel 13, 12).
- Roter pumpenheten 180° och sätt fast den igen.
- Roter sugpassningsintagsknäet (nyckel 6) 180° och montera slangen mellan pumpen och skålen.

**2. Placering**

- Välj en plats som ger tillräckligt utrymme runt och ovanför toaletten. Se till att det finns rum för att använda pumpen och att du har åtkomst till avtappningspluggen i basens ände.
- Monteringsytan måste vara flat, styv och tillräckligt stark för att hålla en mans vikt och bör vara minst 50 mm (2 tum) bredare och 50 mm (2 tum) djupare än toalettens bas.
- Du behöver tillräckligt med utrymme under monteringsytan för att kunna skruva fast monteringsbultarna.
- Du måste kunna vrida sitsen och locket upp och över minst 110°, så att de inte faller framåt när båten kränger och stampar. När de har svängts upp, måste de stödjas så att gångjärnen inte påfrestas.

**3. Montering**

**DU BEHÖVER:**

- bultar av rostfritt stål med en diameter på 4 x 8 mm (5/16"), av tillräcklig längd för att passa monteringsytans tjocklek.*
- 4 muttrar av rostfritt stål, helst självlåsande. Om du inte använder självlåsande muttrar måste använda en muttersåkringsmassa.*
- 8 stora brickor av rostfritt stål med en diameter på högst 21 mm (13/16").*
- En liten tub med vitt silikontättningsmedel.*
- Sätt toaletten i sitt valda läge och markera, med hålen i basen som riktlinje, läget för de 4 bulthålen i monteringsytan. Avlägsna toaletten och borra 4 vertikala hål med en diameter på 9 mm genom monteringsytan.
- Applicera en pärla vitt silikontättningsmedel på bottenbasens ytterkant.
- Bulta fast toaletten och dra åt fästena ordentligt. Om du inte använder självlåsande muttrar ska du använda muttersåkringsmassa.

**4. Skrovmonterade anslutningar**

**DU BEHÖVER:**

- En 19 mm (3/4") bottenförskruvning för spolvattenintag, och, om du pumpar ut avfall överbord, en 38 mm (1 1/2") bottenförskruvning för avfallsuttag.*
- Följ bottenförskruvningstillverkarens anvisningar angående installationsmaterial och -metoder.

- Försäkra att intagsbottenförskruvningen är placerad på avsett ställe under vattenlinjen alltid är båten körs, och se alltid till att en utloppsfor skruvning är både akterom och högre upp än intagsfor skruvningen.



**RISKER:**  
Skrovmonterade anslutningar

Om toalettinstallationen resulterar i att den ansluts till EN FÖRSKRUVNING som möjligen kan vara under vattenlinjen vid EN VISS tidpunkt, vare sig båten står stilla, körs eller kränger och rullar i sjögång, måste du installera toaletten i enlighet med dessa installationsanvisningar. Om du inte gör det, kan vatten flöda in, så att båten sjunker med livsfara som följd.

**FÖLJ DESSA INSTRUKTIONER!**



**RISKER:**  
Oavsiktlig skada-

Om en toalett är ansluten EN FÖRSKRUVNING genom skrovet och om toaletten eller rörledningarna är skadade, kan vatten flöda in, så att båten sjunker med livsfara som följd.

Därför, om du gör anslutningar mellan toaletten och EN förskruvning genom skrovet som möjligen kan ligga under vattenlinjen vid NÅGON tidpunkt, MÅSTE bottenförskruvningar med full genomföring anpassas till dess skrovförskruvningar, så att de kan slås av.

Förskruvningarna genom skrovet MÅSTE även placeras så att de är lättåtkomliga för alla toalettanvändare. Om av någon orsak det inte är möjligt att göra detta, måste sekundära ventiler av båt kvalitet med full genomföring sättas på dessa slangar där de är lättåtkomliga.

**ANVÄND BOTTENFÖRSKRUVNINGAR!**



**VAR FÖRSIKTIG!** Använd spakstyrda bottenförskruvningar och ventiler med full genomföring. Användning av fastskruvade slussventiler rekommenderas inte.

**5. Rörläggning - val av rätt metod**

DU MÅSTE välja rätt metod för intagsrörledningen från 2 alternativ och för uttagsrörledningen från 4 alternativ, beroende på om toaletten är ovanför eller under vattenlinje, och om avloppet går överbord eller till en avfallstank ombord.



**RISKER:**  
Rörledningen blir lös

Om toaletten är ansluten till EN förskruvning genom skrovet och om rörledningen lossnar, antingen från förskruvningen genom skrovet eller bottenförskruvningen, eller från toaletten eller en sekundär ventil, kan vatten flöda in och leda till att båten sjunker, vilket kan resultera i livsfara.




Därför **MÅSTE** ändarna på **ALLA** flexibla slangar som installerats direkt eller indirekt mellan toaletten och EN förskruvning genom skrovet, som möjligen kan gå under vattenlinjen vid **NÅGOT** skede, sätts fast vid de slangändar till vilka de kopplats, med hjälp av två kuggväxelslangklämmor av rostfritt stål.

**ANVÄND SLANGKLÄMMOR!**


**5.1 Rörledningar - allmänt Instruktioner för alla alternativ**

*DU BEHÖVER:*

- ❑ Spiralförstärkta, böjliga slangar med slät genomföring för både intaget med en innerdiameter på 19 mm (3/4") och uttaget med en innerdiameter på 38 mm (1 1/2").
- ❑ Två kuggväxelslangklämmor av rostfritt stål för varje slangbeslagsanslutning (4, 6 eller 8).
- Sätt fast slangarna så att de inte kan röra sig eller skava, och så att din inte drar i slangbeslagsanslutningarna till vilka de kopplats, eftersom detta kan leda till läckage på intilliggande leder.
- Undvik skarpa böjningar på slangarna som leda till att de kinkas.
- Håll alla rörledningar så korta som möjligt, medan du följer dessa instruktioner. Onödiga slanglängder till intag och uttag resulterar bara i att det blir svårare att pumpa toaletten.
- Om det är svårt att passa slangen på slangändarna för toaletten eller bottenförskruvningarna, ska den smörjas med vatten eller uppmjukas genom att doppa den i hett vatten.

	<p><b>VAR FÖRSIKTIG!</b> Applicera inte öppen eld på slangen. Exponera inte plastslangbeslagen på toaletten för öppen eld eller hög värme. Använd inte olja, fett eller syntetiska smörjmedel. Applicera inte tätningsmedel på slanganslutningarna. Dra inte åt slangklämmorna för hårt. Dessa åtgärder kan resultera i att toalettens plastdelar spricker eller går sönder.</p>
-------------------------------------------------------------------------------------	----------------------------------------------------------------------------------------------------------------------------------------------------------------------------------------------------------------------------------------------------------------------------------------------------------------------------------------------------------------------------------

- Sätt fast alla slangändar vid slangbeslag med två kuggväxelslangklämmor av rostfritt stål, så att alla intagsanslutningar är lufttäta och alla uttagsanslutningar är vattentäta.
- Utloppsknäet (nyckel 34) kan rotera 360° för att passa din installation. Lossa alltid de 2 fästskruvarna, justera avloppsknäet till önskat läge och dra åt de 2 fästskruvarna innan du ansluter slangen.


	<p><b>VAR FÖRSIKTIG!</b> Underlåtelse att följa denna procedur kan resultera i läckage mellan avloppsknäet och pumpcylindern.</p>
-----------------------------------------------------------------------------------	-----------------------------------------------------------------------------------------------------------------------------------

**5.2 Intagsrörledning - 2 alternativ**

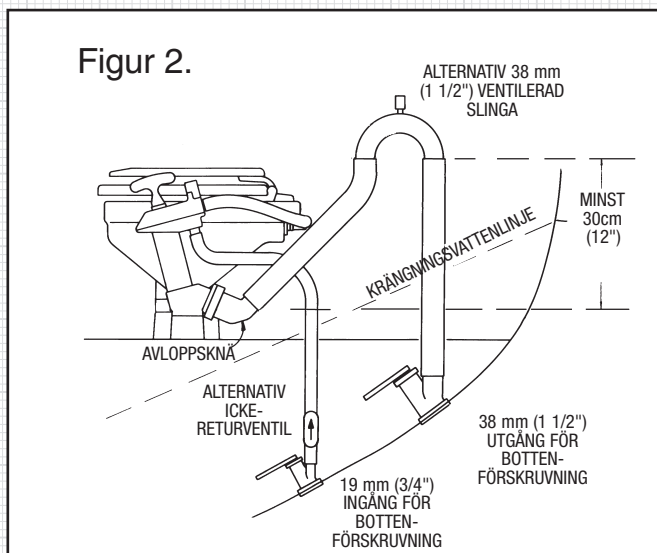
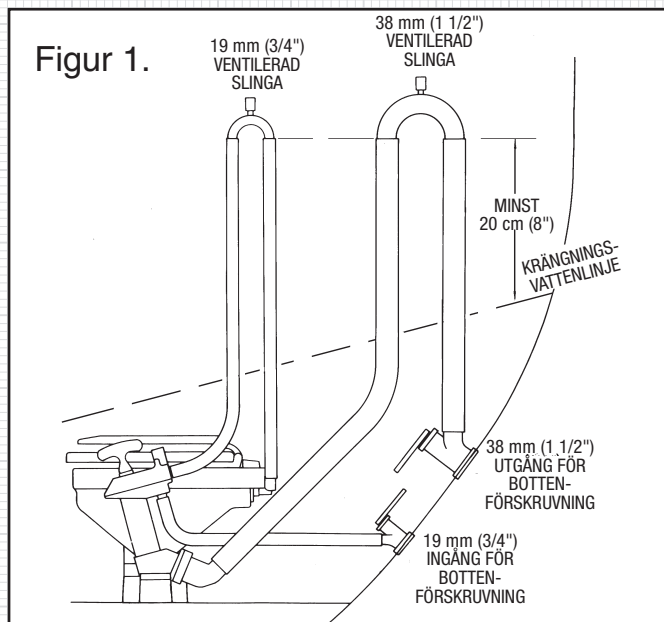
**Alternativ 1: Toalett under vattenlinjen**

**DU MÅSTE** passa in en 19 mm (3/4") förskruvning med ventilerad slinga, Jabscos art. nr 29015-0000.

- Dra intagsslangen den mest direkta vägen från intagsbottenförskruvningen till spolpumpens intagsbeslag.
- Avlägsna den vita slangen som medföljde toaletten, som ansluter spolpumpens uttagsbeslag till knäet (nyckel 6).
- Roterar intagstätningen (nyckel 5) så att knäet är vänt uppåt.
- Ersätt den vita slangen med en längre slang med en innerdiameter på 19 mm (3/4") och arrangerar den så att den bildar en vakuumventil vars högsta punkt är minst 20 cm (8") ovanför den högsta möjliga vattenlinjen och passar på den ventilerade slingan vid dess högsta punkt.
- Sätt fast alla slangändar med två kuggväxelklämmor av rostfritt stål.

	<p><b>RISKER:</b> Skålkanten under vattenlinjen</p>
-------------------------------------------------------------------------------------	---------------------------------------------------------

Om en toalett är ansluten **EN FÖRSKRUVNING** genom skrovet och om skålens kant ligger under vattenlinjen, kan vatten flöda in, så att båten sjunker med livsfara som följd.



Därför, om toalettens kant är mindre än 20 cm (8") ovanför vattenlinjen när fartyget inte körs, eller om det finns NÅGON risk för att skålens kant kan komma under vattenlinje vid NÅGOT skede, MÅSTE en ventilerad vakuumentilslinga monteras på alla rör som är anslutna till en förskruvning genom skrovet, oberoende av om det är fråga om ett intag eller uttag.

**ANVÄND VENTILERADE SLINGOR!**

**SPECIELL ANMÄRKNING 1:**

Intagsrörledningen med mindre hål är farligare än den uttagsrörledningen med större hål. Utom när det finns en ventilerad vakuumentilslinga i intags rörledningen, flödar vatten in i skålen när både intagsbottenförskruvningen och skålkanten är under den verkliga vattenlinjen. Även om flödet begränsas av att man flyttar spolningsreglaget (nyckel 239 läge "Av", kan du INTE förlita dig på detta reglage som en avstängningsventil.

**SPECIELL ANMÄRKNING 2:**

Om du gör en slinga i slangen utan att passa in en ventil, kan detta vara lika farligt som ingen slinga alls, eftersom vatten kan sugas upp över en slinga. Det är ventilen som i verkligheten förhindrar sugningen.

**Alternativ 2:** Toalett alltid ovanför krängningsvattenlinjen.

DU KAN behöva en 19 mm (3/4") icke-returventil, Jabscos art. nr 29295-1011

- Dra intagsslangen den mest direkta vägen från intagsbottenförskruvningen till spolpumpens intagsbeslag.
- För max. behändig användning, ska du installera en 19 mm 3/4") in-line icke-returventil till intagsbottenförskruvningen, vilket försäkrar att pumpen förblir primad mellan användningstillfällena.

**5.3 Uttagsrörledning – 4 alternativ**

**Alternativ 1:** Toalett under vattenlinjen och töms överbord.

(Se fig. 1 på sidan 3)

DU MÅSTE passa in en 38mm (1 1/2") förskruvning med ventilerad slinga, Jabscos art. nr 29015-00010.

- Anordna uttagsslangen så att den bildar en slinga som är minst 20 cm (8") ovanför den högsta möjliga vattenlinjen, och passa in den ventilerade slingan på den högsta punkten.

**Alternativ 2:** Toalett ovanför vattenlinjen och töms överbord.

(Se fig. 2 på sidan 3)

DU KAN passa in en 38mm (1 1/2") förskruvning med ventilerad slinga, Jabscos art. nr 29015-00010.

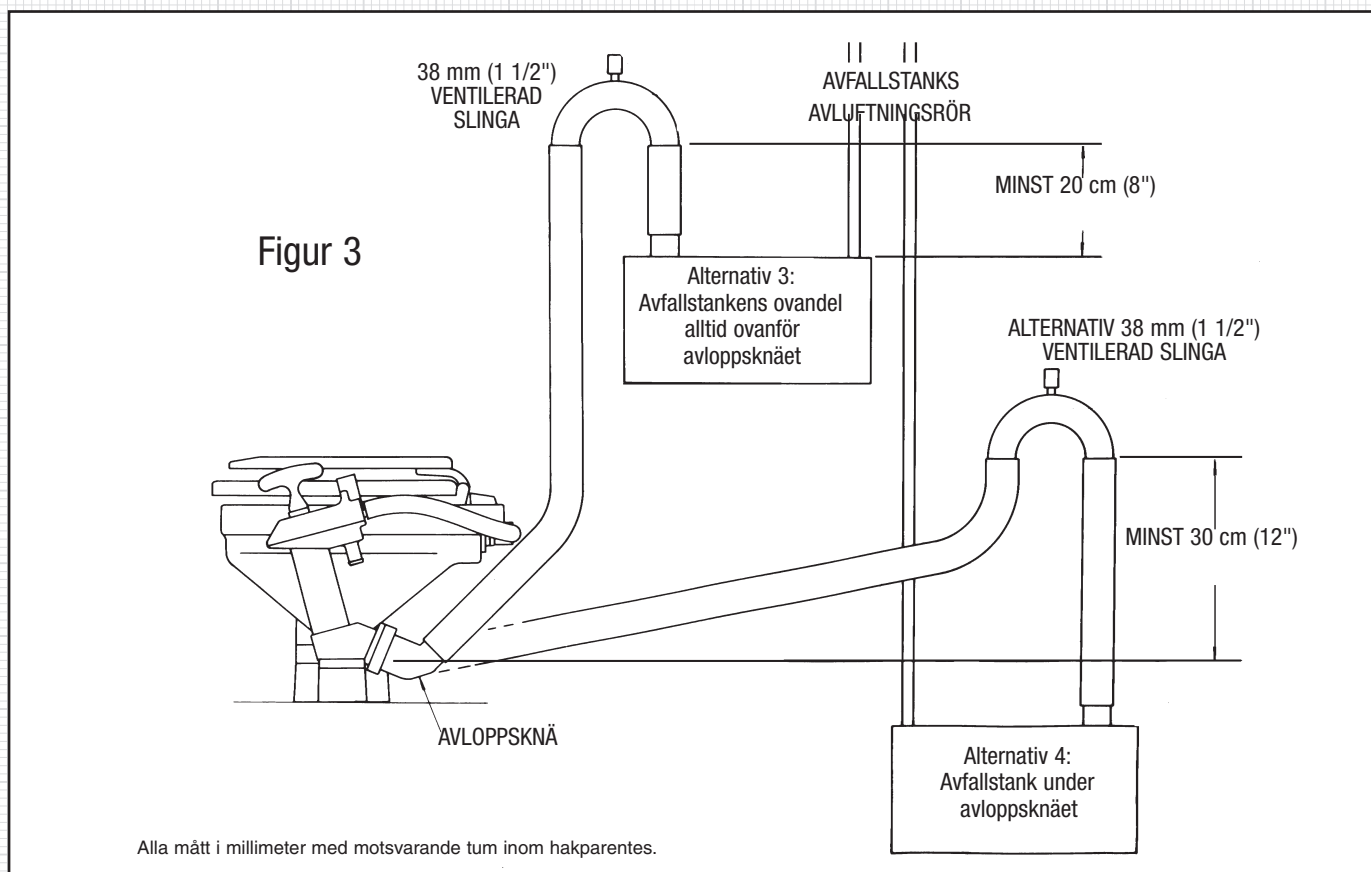
- Dra uttagsslangen från avloppsknäet så att en slinga bildas minst 30 cm (12") högre än avloppsknäet.
- Om du installerar en ventilerad slinga högst upp på slangslangan, gör detta att du kan hålla en del vatten i toalettens bas utan risk för att det ska sugas ut.

**Alternativ 3:** Toalettavfall som pumpas in i avfallstanken, avfallstankens ovansida alltid ovanför avloppsknäet.

(Se fig. 3 nedan.)

DU MÅSTE passa in en 38mm (1 1/2") förskruvning med ventilerad slinga, Jabscos art. nr 29015-00010.

- Om det finns EN chans att avloppsknäet kan vara under tankens ovandel vid NÅGON tidpunkt, måste en ventilerad vakuumentilslinga passas in i utloppsröret för att försäkra att tankens innehåll inte sugas in genom skålen.
- Anordna uttagsslangen så att den bildar en slinga som är minst 20 cm (8") ovanför den högsta möjliga nivån som tanken kan nå, och passa in den ventilerade slangan på den högsta punkten.





**Alternativ 4:** Toalettavfall som pumpas in i avfallstanken, avloppsknäet alltid ovanför avfallstankens ovansida.

(Se fig. 3 nedan.)

- Dra uttagsslangen från avloppsknäet så att en slinga bildas minst 30 cm (12") högre än avloppsknäet.
- Detta skapar en vattentätning vid jokerventilen som hindrar att dålig lukt tränger ut från toaletten.

DU KAN passa in en 38mm (1 1/2") förskruvning med ventilerad slinga, Jabscos art. nr 29015-00010.

- Om du installerar en ventilerad slinga högst upp på slangslungan, gör detta att du kan hålla en del vatten i toalettens bas utan risk för att det ska sugas ut.

**6. Testar**

Se bruksanvisningen och följ proceduren "2 Normal användning".

- Om det är svårt att prima spolpumpen, fyll hälften av skålen med färskt vatten.

**7. Säkerhet**

Se till att denna BRUKSANVISNING når ägaren, skepparen eller operatören av båten, eftersom den innehåller väsentlig säkerhetsinformation.

EFTER FULLGJORD INSTALLATION:

- SLÅ AV SPOLNINGSKONTROLLEN (I➡)
- STÄNG BÅDA BOTTENFÖRSKRUVNINGARNA

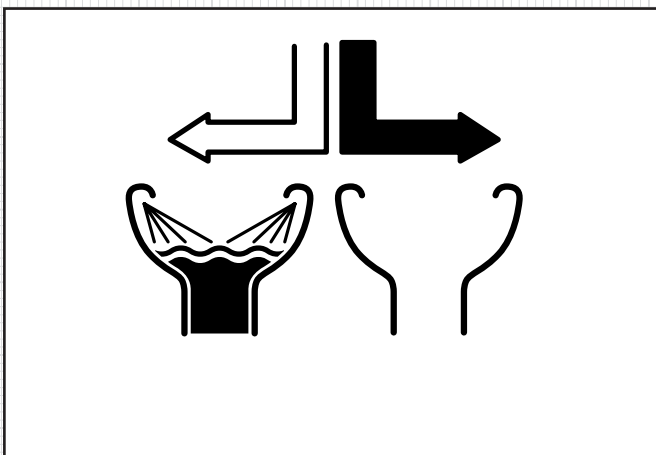
**Bruksanvisning**

Toaletten är en av de mest använda artiklarna på din båt. Korrekt toalettfunktion är väsentlig för din besättnings och båts säkerhet och komfort.

**1. Första användning**

Efter perioder utan användning kan toaletten behöva smörjas.

- Öppna intags- och uttagsbottenförskruvningarna (och sekundärventiler om tillämpligt).
- Halvfill skålen med varmt färskvatten.
- Håll spolningskontrollspaken (nyckel 23) i stängt (I➡) läge medan du pumpar ut varmvattnet.



**2. Normal användning**

Öppna intags- och uttagsbottenförskruvningarna (och sekundärventiler om tillämpligt).

- Före användning ska du se till att det finns tillräckligt med vatten i skålen för att hindra toalettpapper från att pressas ihop i botten på skålen.

Om skålen är tom, flytta spolningskontrollspaken (nyckel 23) till öppet (↩) läge och pumpa handtaget (nyckel 17) upp och ned tills spolningspumpen primats och vatten flödar in i skålen.

Slå sedan av (I➡) spolningskontrollen.

- Använd pumpen med långa, jämna slag för effektiv och lätt drift.
- Under användning är det nödvändigt att hålla innehållet i skålen tillräckligt lång för komfort.
- Använd hårt eller mjukt toalettpapper av god kvalitet, men använd inte mer än nödvändigt.
- Efter användning, ska du hålla spolningsreglaget stängt (I➡) och pumpa tills skålen är tom.
- När skålen är tom, ska du öppna (↩) spolningskontrollen igen och fortsätta pumpa tills allt avfall antingen lämnat båten eller har överförts till avfallstanken (gör 7 fullständiga pumps slag upp/ned per meter av avloppsrör).

Slå sedan av (I➡) spolningskontrollen och pumpa tills skålen är tom. Lämna alltid skålen tom för att minimera lukt och spill.

EFTER ANVÄNDNING:

- SLÅ AV (I➡) SPOLNINGSKONTROLLEN
- STÄNG BÅDA BOTTENFÖRSKRUVNINGARNA

	Risker: Oavsiktlig skada.
--	------------------------------

Om en toalett är ansluten EN FÖRSKRUVNING genom skrovet, som vid något skede är under vattenlinjen, och om toaletten eller rörledningarna skadas, kan vatten flöda in, så att båten sjunker med livsfara som följd.

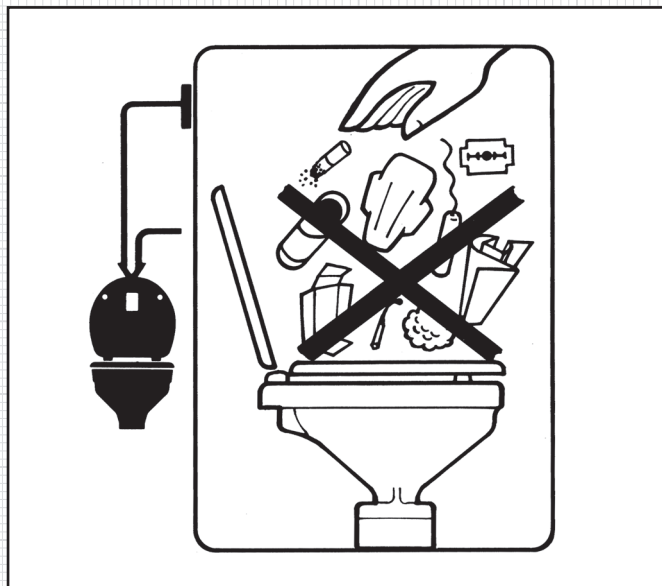
Där MÅSTE båda bottenförskruvningarna (eller sekundärventiler) stängas efter varje användning.

Alltid när båten är utan översikt, även om det endast gäller en kort tid, MÅSTE båda bottenförskruvningarna (även om sekundärventiler har installerats) hållas stängda.

- Se till att ALLA användare förstår hur toalett systemet används på rätt och säkert sätt, inklusive bottenförskruvningar och sekundärventiler.
- Var speciellt noga med att instruera barn, åldringar och gäster.

**STÄNG BOTTENFÖRSKRUVNINGARNA!**

**OBS!** Sätt inte någonting i toaletten om du inte ätit det först, med undantag av toalettpapper. Sätt inte i toaletten: Sanitetsbindor, våta, starka handdukar, bomullsull, cigaretter, tändstickor, tuggummi eller andra fasta föremål, bensin, dieselolja, olja, lösningsmedel eller annat vatten än handvarmt.



### 3. Rengöring



Försiktighetsåtgärd! Använd inte starka kemikalier som t.ex. aceton eller blekmedel, eftersom plastdelar kan spricka och blåsor kan bildas på emaljbeläggningen på sits och lock.

- Använd flytande och krämig keramikrengöringsmedel för att rengöra skålen.
- För att rengöra resten av toaletten, inklusive sits och lock, ska du använda icke-frätande, flytande rengöringsmedel. Polera endast med en torr duk.



VAR FÖRSIKTIG! Använd inte slipdynamor på någon del av toaletten och använd inte krämrengöringsmedel utom för skålen.

- För att desinficera skålen ska du använda flytande desinfektionsmedel utspätt i enlighet med tillverkarens anvisningar. Du kan applicera det på alla delar av toaletten med en svamp eller mjuk borste vid behov.



VAR FÖRSIKTIG! Använd inte tjockt, flytande toalettreningsmedel eller blekmedel. De kan skada ventiler, packningar, tätningar och emaljbeläggning på sits och lock.

### Underhållsanvisningar

Jabscos manuella toaletter kräver normalt inte underhåll under säsongen, förutsatt att den har vinterbehandlats på hösten och renoverats på våren. Toaletten kan emellertid ha nytta av:

- Grundlig spolning - se BRUKSANVISNINGEN för NORMALT BRUK.
- Regelbunden användning - om den inte används är regelbunden smörjning viktig - se BRUKSANVISNINGEN för FÖRSTA ANVÄNDNING.
- Kontrollera regelbundet alla fästen för åtdragning och läckage.



RISKER:  
Läckage

Om toaletten är ansluten till EN förskruvning genom skrovet och, om mindre läckage uppstår i toaletten och rören, kan det plötsligt övergå till större läckage som låter vattnet flöda in, vilket resulterar i att båten sjunker med möjligt livsfara som följd. Därför måste ALLA läckage repareras OMEDELBART.

REPARERA LÄCKAGE OMEDELBART!

### 1. Underhåll och vinterförberedelser

Jabscos manuella toaletter är konstruerade för att kunna underhållas av användaren och inga speciella färdigheter eller verktyg krävs.

- Spola toaletten i enlighet med BRUKSANVISNINGEN för NORMALT BRUK and, speciellt för att försäkra att allt avfall lämnat avloppsrören och att skålen är tom.
- STÄNG BÅDA BOTTENFÖRSKRUVNINGARNA (även om sekundärventiler installerats)
- Om båten har förberetts för vintern när den flyter, SKA DU SKRUVA FAST BOTTENFÖRSKRUVNINGARNA
- Var redo att torka upp vatten som kan komma ut ur systemet.

### 2. Underhåll - tättningsbyte

Om vatten börjar läcka kring vevstaken (nyckel 29) högst uppe på pumpen, är tättningsenheten (nyckel 18) sliten och måste bytas ut.

DU BEHÖVER:

- ☐ Ett tättningshus 29044-3000.
- Skruva av tättningshuset (nyckel 18) med en 24 mm (15/16") skruvnyckel och avlägsna hela vevstakenheten från toaletten.
- Linda tejp kring vevstaken inom 16 mm (5/8") av handtaget. Fatta tag i vevstaken genom tejpens, skruva av handtaget och avlägsna stötdämparbrickan (nyckel 25). Ta bort tejpens.
- Skjut av den gamla tättningsenheten från vevstaken. Linda ett varv tejp kring gängorna högst upp på vevstaken för att skydda den nya tätningen och skjut den nya tätningen på vevstaken. Avlägsna tejpens från gängorna.
- Linda tejp kring vevstaken inom 16 mm (5/8") av handtaget. Fatta tag i vevstaken genom tejpens och byt ut stötdämparbrickan och handtaget. Avlägsna tejpens från vevstaken.
- Skjut hela enheten tillbaka på pumpcylindern och dra åt.



VAR FÖRSIKTIG! Om du fattar tag i vevstaken på något ställe förutom 16 mm (5/8") under handtaget kan detta skada ytan på ett sätt som leder till snabbt tättningsfel.

### 3. Underhåll - vinterförberedelse

Dränera hela systemet, både som skydd mot frostskada och för att undvika växt i rören av anaeroba bakterier som orsakar obehaglig lukt.

- Öppna eventuella sekundärventiler.
- Avlägsna basavtappingspluggen (nyckel 8).
- Koppla från avloppsflänsen (nyckel 32) från pumpen (undvik behovet att avlägsna slangen från avloppsknäet (nyckel 34)).
- Lossa slangklämmorna och koppla loss slangändarna från båda slangbeslagen på bottenförskruvningen. Pumpa handtaget (nyckel 17) för att dränera toalett-pumpen och försäkra att allt vatten dräneras från toalettssystemet.





VAR FÖRSIKTIG! Användning av antifrysmedel REKOMMENDERAS INTE, eftersom det är omöjligt att försäkra att det tränger genom hela toalettssystemet. Om du av någon orsak måste använda antifrysmedel, MÅSTE det vara glykolbaserat.

Om du planerar att renovera toaletten på våren, är detta att bra tid att demontera det och ta i land komponenterna för att göra renoveringen lättare.



RISKER:  
Bottenförskruvningar som öppnas av misstag

Om du lämnar toaletten demonterad och om bottenförskruvningarna öppnas när båten är i vattnet, flödar vatten in vilket kan leda till att båten sjunker med livsfara som följd. Därför MÅSTE du fästa ett varningsmeddelande på bottenförskruvningarna och, om möjligt, bör bottenförskruvningarna skruvas fast.

### SÄTT PÅ ETT VARNINGSMEDDELANDE!

Om du inte demonterar toaletten:

- Anslut alla slangändar och sätt fast dem med deras slangklämmor.
- Sätt på basavtappningspluggen ordentligt.
- Sätt på jokerventilen i avloppsknäet.
- Anslut avloppsknäet och -slangen till cylindern med hjälp av avloppsflänsen, medan du lossar all bändning från avloppsslangen. Om du inte gör detta, är anslutningen kanske inte tät.
- Sätt fast sitsen, locket och pumphandtaget för att hindra användning och sätt på ett varningsmeddelande.

### 4. Underhåll - renovering

DU BEHÖVER:

- ☐ *En servicesats, art. nr 29045-3000, som innehåller alla slitdelar - se RESERVDELSLISTAN för detaljer.*

Avlägsna pumpenheten på följande sätt:

- Lossa slangklämmor, koppla loss intagsslangen och spolningsvattenslangen (nyckel 4) från pumpens ovansida.
- Avlägsna de 2 skruvarna (nyckel 31) som håller fast avloppsflänsen (nyckel 32) som i sin tur håller fast avloppsknäet (nyckel 34) och slangen vid pumpcylindern (nyckel 28).
- Avlägsna INTE slangen från avloppsknäet.
- Avlägsna de 4 skruvarna (nyckel 31) som håller fast pumpcylindern vid basen.
- Lyft av pumpenheten och plocka upp basventilpackningen (nyckel 16) och jokerventilen (nyckel 33).

Demontera pumpenheten på följande sätt:

- Avlägsna de 6 skruvarna (nyckel 26) som håller fast ventillocket (nyckel 27).
- Öppna ( ← ) spolningsreglaget (nyckel 23) innan du lyfter av ventillocksenheten och plockar upp toppventilpackningen (nyckel 21), ventilsåtet (nyckel 19) och ventilfjädern (nyckel 35).
- Avlägsna handtaget och tätningseenheten genom att följa UNDERHÅLLSINSTRUKTIONERNA för TÄTNINGSBYTE.

- Dra ut kolvenheten (nyckel 29) och ta av kolvens o-ring (nyckel 30).
- Ta INTE bort skålen från basen.
- Rengör och desinficera all delar - se BRUKSANVISNINGEN för RENGÖRING. Avlägsna skal från cylinderloppet.
- Inspektera topp- och bottenventilpackningar (nyckel 21) och jokerventil, och byt ut dem och de är skadade, styva eller täckta med skal. Byt automatiskt ut tätningseenheten och kolvens o-ring. Använd andra delar i satsen vid behov.

Montera pumpen på följande sätt:

- Tryck på den nya o-ringen (nyckel 30) och smörj den med vaselin.
- Följ UNDERHÅLLSINSTRUKTIONERNA för TÄTNINGSBYTE när passar in den nya tätningen (nyckel 18), kolvenheten (nyckel 29) och handtaget (nyckel 17).
- Smörj pumpcylinderloppet med vaselin.
- Lokalisera ventilsåtet (nyckel 19) ovanpå cylindern, lokalisera toppventilpackningen (nyckel 21) på dess tappar ovanpå cylindern, lokalisera ventilfjädern (nyckel 35) på dess tapp i ventillocket och öppna ( ← ) spolningskontrollen (nyckel 23) innan du sätter på ventillocket (nyckel 27).
- Lokalisera jokerventilen (nyckel 33) i avloppsknäet (nyckel 34).
- Sätt fast avloppsknäet och -slangen vid cylindern med hjälp av avloppsflänsen (nyckel 32), INNAN du monterar pumpenheten vid basen (nyckel 7), så att leden inte belastas av avloppsslangen. Om du inte gör detta, är anslutningen kanske inte tät.
- Lokalisera bottenventilpackningen (nyckel 16) på sina tappar på basen.
- Sätt fast pumpenheten vid basen med du avlastar eventuellt tryck från avloppsslangen. Om du inte gör detta, är anslutningen kanske inte tät.
- Undersök alla slangar längs hela längden för skavning, veck och sprickor under slangklämmorna. Kontrollera alla slangklämmor för korrosion och byt ut slitna och skadade delar.
- Anslut alla lösa slangändar och sätt fast dem med deras slangklämmor.
- Se till att basdräneringspluggen (nyckel 8) är ordentligt festsatt.



VAR FÖRSIKTIG! Smörj INTE topp- och bottenventilpackningarna. Applicera INTE tätningemedel på packningar och slanganslutningar.

### 5. Underhåll - testning

SE BRUKSANVISNINGEN och följ proceduren "2. Normal användning".

- Om det är svårt att prima spolpumpen, fyll hälften av skålen med färskt vatten.

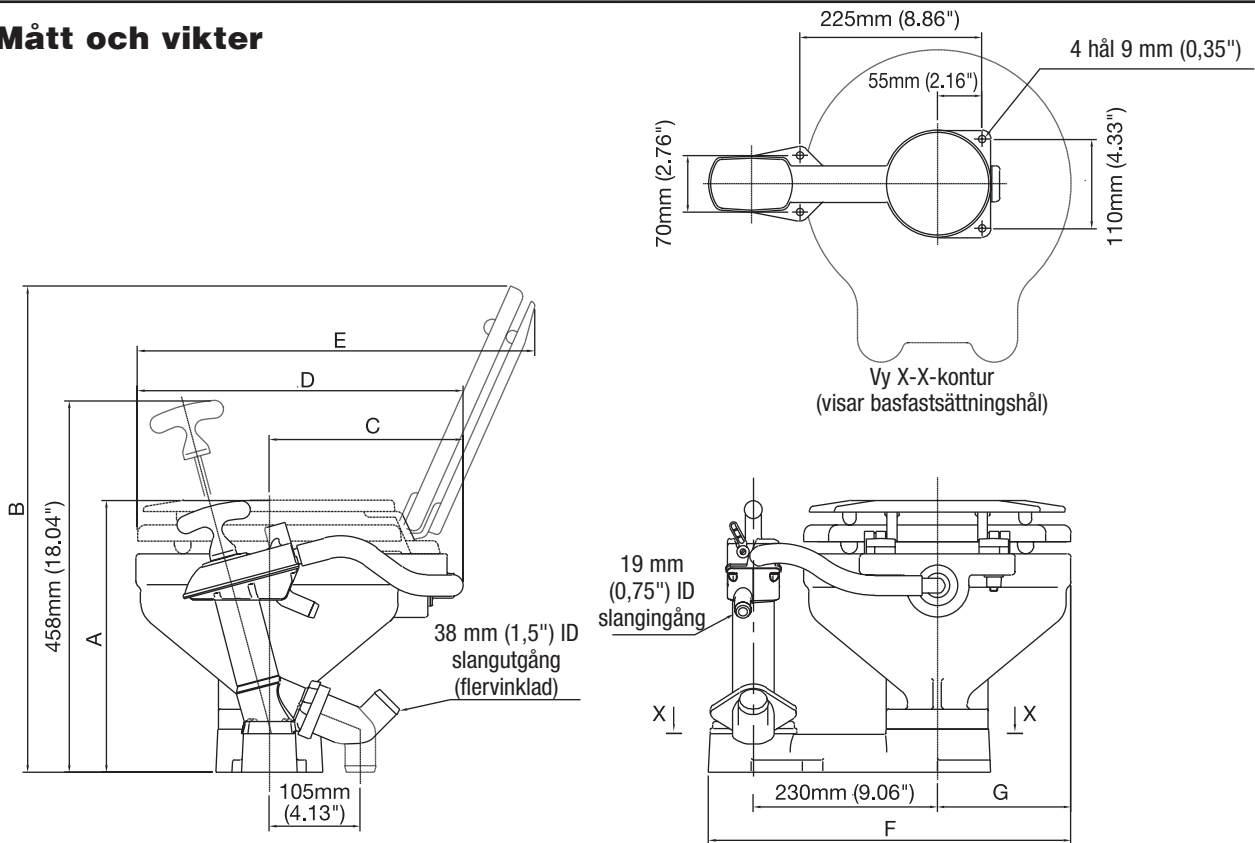
EFTER FULLGJORT UNDERHÅLL:

- SLÅ AV (|) SPOLNINGSKONTROLLEN
- STÄNG BÅDA BOTTENFÖRSKRUVNINGARNA

## Felsökning

- Skålen fylls med vatten när toaletten inte används
- Stäng bottenförskruvningarna.
- Passa in ventilerade slingor.
- Stäng bottenförskruvningarna.
- Passa in ventilerade slingor
- Skålen töms inte och det är svårt att trycka ner handtaget
- Skålen töms inte och det är svårt att dra upp handtaget
- Skålen töms inte även om det är lätt att trycka ner och dra upp handtaget
- Vatten kommer inte i och handtaget fjädras upp när det trycks ner
- Vatten flödar inte in även om det är lätt att trycka ner och dra upp handtaget
- Vatten kommer långsamt in under pumpning
- Kontrollera kolvens o-ring (30), bottenventilspackningen (16) och jokerventilen (33).
- Öppna inloppsbottnförskruvningen.
- Öppna fullständigt spolningskontrollspaken (23).
- Öppna spolningskontrollspaken (23).
- Kontrollera toppventilspackningen (219 och kolvens o-ring (30).
- Kontrollera att intags slanganslutningarna är lufttäta.
- Förkorta intagsslangen från huvudbottnförskruvningen.
- Montera in ventilerad slinga mellan intagsbottnförskruvning och pump
- Passa in mellan pump och skål.
- Passa in icke-returventil (29295-1011) intill intagsbottnförskruvningen.

## Mått och vikter

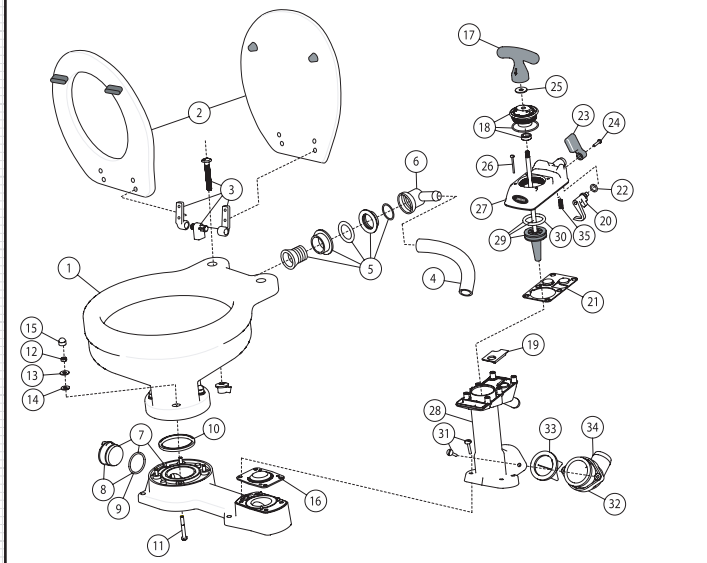


Alla mått i millimeter med motsvarande tum inom hakparentes.

Modellnummer	Beskrivning	Nettovikt	A	B	C	D	E	F	G	
29090-3000	MANUELL TOALETT KOMPAKT SKÅL	9.5kg (21lb)	335 (13.19)	615 (24.21)	247 (9.72)	425 (16.73)	485 (19.09)	450 (17.72)	165 (6.50)	mm (ins)
29120-3000	MANUELL TOALETT STANDARD SKÅL	10.9kg (24lb)	345 (13.58)	700 (27.56)	280 (11.02)	490 (19.29)	580 (22.83)	465 (18.31)	180 (7.09)	mm (ins)



**RESERVDLSLISTA**



Reparationssatser tillgängliga		
Sats	Reservdelsnr	Beskrivning
A	29045-0000	UNDERHÅLLSET (UPP TILL 1997)
A	29045-2000	UNDERHÅLLSSET (FRÅN 1998 TILL 2007)
A	29045-3000	UNDERHÅLLSSET (FRÅN 2008)
B	29040-3000	PUMPENHET
C	29094-3000	VENTILLOCKSENHET
D	29051-2000	PUMPCYLINDERENHET
E	29047-0000	BAS TILL SKÅL, MONTERINGSSET

Nyckel	Beskrivning	Antal per toalett	Reservdelsnr	Antal per reparationssats				
				A	B	C	D	E
1	SKÅL KOMPAKT TOALETT	1	29096-0000					
	SKÅL STANDARD TOALETT	1	29126-0000					
2	SITS, LOCK OCH GÅNGJÄRNSSET KOMPAKT TOALETT	1	29097-1000					
	STANDARD TOALETT		29127-1000					
3	GÅNGJÄRNSSET (1 PAR) KOMPAKT TOALETT	1	29098-1000					
	STANDARD TOALETT		29098-2000					
4	SLANG KOMPAKT TOALETT	1	29035-1000					
	SLANG STANDARD TOALETT	1	29035-1001					
5	INTAGSTÄTNING +	1	29048-0000					
6	INTAGSKNÄ							
7	BAS, PLUGG + O-RINGSENHET	1	29041-1000					
8	PLUGG + O-RINGSENHET (UPP TILL 2002 - SKRUV) (FRÅN 2003 - BAJONETT)	1	29028-1000 29028-2000					
9	O-RING (PLUGG)	1	-					
10	O-RING (SKÅL)	1	-					1
11	BULT (S/S)	4	-					4
12	MUTTER (S/S)	4	-					4
13	BRICKA (S/S)	4	-					4
14	BRICKA (NYLON)	4	-					4
15	LOCKA	4	-	2				4

Nyckel	Beskrivning	Antal per toalett	Reservdelsnr	Antal per reparationssats				
				A	B	C	D	E
16	BASVENTILPACKNING	1	29043-0000	1	1		1	
17	HANDTAG	1			1	1		
18	TÄTNINGSHUSENHET (UPP TILL 1997) (1998 TILL 2007) (FRÅN 2008)	1	29044-0000	1	1	1		
			29044-2000					
			29044-3000					
19	TOPPVENTILSÄTE	1	-	1	1	1	1	
20	KAM	1	-		1	1		
21	TOPPVENTILPACKNING	1	29042-0000	1	1			
22	O-RING (SPOLNINGSSPAK)	2	-	1	1	1		
23	SPOLNINGSKONTROLLSPAK	1	-		1	1		
24	SKRUV (SPOLNINGSSPAK)	1	-	1	1	1		
25	BUFFERT	1	-	1	1			
26	SKRUV (VENTILLOCK)	6	-	1	6	6	1	
27	VENTILLOCK	1	-		1	1		
28	PUMPCYLINDER	1	-		1		1	
29	KOLV- VEVSTAK- OCH O-RINGSENHET	1	29046-3000		1			
30	O-RING (KOLV)	1	-	1	1			
31	SKRUV (PUMPCYLINDER)	6	-	1	3		3	
32	AVLOPPSFLÄNS	1	29091-1000		1		1	
33	JOKERVENTIL	1	29092-1000	1	1		1	
34	AVLOPPSKNÄ	1	29029-1000		1		1	
35	VENTILFJÄDER (ENDAST FRÅN 1998)	1	-	1	1	1	1	



Engineered for life

[www.jabscos.com](http://www.jabscos.com)

STORBRITANNIEN  
ITT Industries  
Bingley Road, Hoddesdon  
Hertfordshire EN11 0BU  
Tel: +44 (0) 1992 450145  
Fax: +44 (0) 1992 467132

USA  
ITT Corporation  
Cape Ann Industrial Park  
Gloucester, MA 01930  
Tel: (978) 281-0440  
Fax: (978) 283-2619

ITALIEN  
Jabscos Marine Italia  
Via Tommaseo, 6  
20059 Vimercate, Milano  
Tel: +39 039 685 2323  
Fax: +39 039 666 307

TYSKLAND  
Jabscos GmbH  
Oststrasse 28  
22844 Norderstedt  
Tel: +49-40-53 53 73-0  
Fax: +49-40-53 53 73-11

JAPAN  
NHK Jabscos Company Ltd.  
3-21-10, Shin-Yokohama  
Kohoku-Ku, Yokohama, 222-0033  
Tel: +81-045-475-8906  
Fax: +81-045-477-1162

Garanti: Alla företagens produkter säljs och alla dess tjänster erbjuds under företagens garanti och försäljningsvillkor, och kopior av dessa dokument tillhandahålls vid förfrågan. Uppgifterna korrekta vid utskriftstidpunkten. Vi förbehåller oss rätten att ändra specifikationerna utan föregående varsel.

© Copyright 2009 ITT Industries, Registered England No. 81415, registered office: Jays Close Viabes Estate, Basingstoke, Hants, RG22 4BA, Storbritannien