

TORQUEDO

Cruise 3.0 R/T, 6.0 R/T

Översättning av originalhandboken

Förord

Bästa kund,
det gläder oss att vårt motorkoncept har övertygat dig. Ditt Torqeedo Cruise-system motsvarar teknikens senaste rön när det gäller drivningsteknik och drivningseffektivitet.

Det har utvecklats och tillverkats med största omsorg och med särskild uppmärksamhet på komfort, användarvänlighet och säkerhet. Dessutom genomgår systemet en omfattande och noggrann kontroll före leverans. Ta dig tid att läsa igenom denna handbok grundligt så att du kan använda systemet på ett fackmässigt sätt och ha glädje av det på lång sikt.

Vi strävar efter att kontinuerligt förbättra Torqeedo-produkterna. Om du har några synpunkter på designen och användningen av våra produkter ser vi fram emot din återkoppling i detta avseende.

I allmänhet är du välkommen att kontakta oss när som helst med alla dina frågor om Torqeedo-produkter. Kontakterna för detta ändamål finns på baksidan. Vi önskar dig mycket glädje med denna produkt.

Torqeedo-teamet

Förord	2	6.4.5 Anslutning av fjärrstyrning	18
1 Inledning	5	6.4.6 Montering av rorkult (endast Cruise med Tiller)	19
1.1 Allmänt om handboken	5	6.4.7 Montering av huvudbrytare för batterier	19
1.2 Version och giltighet	5	6.5 Montering och fixering av batterier	20
1.2.1 Digital handbok	5	6.6 Montering och fixering av övriga komponenter	20
2 Teckenförklaring	6	6.7 Kabeldragning	20
2.1 Varningsanvisningarnas struktur	6	6.8 Drift med externt batteri	22
2.2 Om denna handbok	7	6.9 Checklista montering och kabeldragning	22
3 Säkerhet	8	6.10 Systemtest	23
3.1 Avsedd användning och förutsebar felanvändning	8	6.11 Triminställning av motorn	24
3.2 Säkerhetsanordningar	8	7. Idrifttagande	25
3.3 Allmänna säkerhetsbestämmelser	9	7.1 Inställningar	25
3.3.1 Grundval	9	7.1.1 Inställning av batterityp och måttenheter	25
3.3.2 Före användningen	9	7.1.2 Uppräkning av batteri (endast Torqeedo-batterier)	26
3.4 Allmänna säkerhetsanvisningar	9	7.1.3 Inställning av körning framåt och bakåt	27
4 Produktbeskrivning	10	8 Drift	27
4.1 Typskylt och identifiering	10	8.1 Manövrering i nödsituationer	27
4.2 Styrelement och komponenter	12	8.2 Manövrering	28
4.3 Leveransomfattning	13	8.2.1 Tippa motorn upp/ned och läge för grunt vatten	28
5 Tekniska data	13	8.2.2 Motorlås	29
5.1 Anvisningar om överensstämmelse efter batterityp	14	8.2.3 Före körning	29
6 Montering	14	8.2.4 Påslagning/avstängning för Cruise-modeller med Tiller	30
6.1 Mallar för montering	14	8.2.5 Påslagning/avstängning för Cruise-modeller med fjärrgasreglage	30
6.2 Förutsättningar för montering	14	8.2.6 Påslagning/avstängning för Cruise-modeller med fjärrgasreglage och ytterligare På/Av-knapp för Power 24-3500 batterier	30
6.2.1 Planering av systemkomponenterna installationsplats	14	8.2.7 Köra	31
6.2.2 Externa förbrukare	15	8.2.8 Multifunktionsdisplay	31
6.3 Verktyg, medier och material	16	8.2.9 Avsluta körning	32
6.4 Montering av motorn på båten	17	8.3 Hydrogeneration	32
6.4.1 Montering av motorn med handskrivar	17	8.3.1 Starta hydrogeneration	32
6.4.2 Varaktigt montering av motorn	17	8.3.2 Stänga av hydrogeneration	33
6.4.4 Montering av propeller	18		

8.4 Ladda	33
8.4.1 Ladda med Power 24 batterier	33
8.4.2 Laddning med Power 48 batterier.	33
8.4.3 Laddning med externa batterier	33
9 Lagring och transport	34
9.1 Transport i monterat tillstånd (transportera)	34
9.2 Transport	34
9.2.1 Lagring (komplett system).	34
10 Underhåll och reparation	35
10.1 Användarens kvalifikation	35
10.2 Serviceintervaller	35
10.3 Rengöring	36
10.3.1 Korrosionsskydd.	36
10.4 Underhåll, skötsel och reparation	36
10.4.1 Skötsel av elektriska kontakter och stickkontaktsanslutningar	36
10.4.2 Kontroll och rengöring av powerkabel och datakabel.	36
10.4.3 Offeranod	37
10.4.4 Propeller	37
10.4.5 Målning med påväxthindrare bottenfärg	38
11 Fel och felsökning.	39
11.1 Felmeddelande och fel	39
11.2 Felmeddelanden för Torqeedo-Power-batterier.	40
12 Allmänna garantivillkor	41
12.1 Garanti och ansvar	41
12.2 Garantins omfattning	41
12.3 Garantiprocess	41
13 Tillbehör och reservdelar.	42
14 Avfallshantering och miljö	43
15 Försäkran om överensstämmelse	43
16 Upphovsrätt	44
Garantisedel	44

1 Inledning

1.1 Allmänt om handboken



läs denna handbok för korrekt och säker användning. Sparas för senare referens

Denna handbok beskriver Cruise-systemets samtliga viktiga funktioner.

Detta inkluderar:

- Överföring av kunskap om Cruise-systemets struktur, funktion och egenskaper.
- Upplysningar om möjliga faror, deras konsekvenser och åtgärder för att undvika risker.
- Detaljerade uppgifter om utförandet av alla funktioner under Cruise-systemets hela livscykel.

Denna handbok ska göra det lättare för dig att lära känna Cruise-systemet och att använda det på ett säkert sätt i enlighet med dess avsedda användning. Alla som använder Cruise-systemet måste läsa och förstå handboken. Handboken måste alltid förvaras lätt åtkomlig i närheten av Cruise-systemet för framtida bruk.

Försäkra dig om att du alltid har den senaste versionen av handboken. Den aktuella versionen av handboken kan laddas ner från internet, på webbplatsen www.torqueedo.com under fliken "Service Center"

Programvaruuppdateringar kan leda till ändringar i handboken.

Om du beaktar denna handbok noggrant kan du:

- Undvika faror.
- Reducera reparationskostnader och driftstopp.
- Öka Cruise-systemets tillförlitlighet och livslängd.

1.2 Version och giltighet

Denna handbok gäller för följande Torqeedo-motorer:

Motor typ	Styrning	Riggrörets längd	Artikelnummer
Cruise 3.0	Remote	alla	1260-00
			1261-00
Cruise 3.0	Tiller	alla	1264-00
			1265-00
Cruise 6.0	Remote	alla	1262-00
			1262-10
			1263-00
Cruise 6.0	Tiller		1263-10
		alla	1266-00
			1267-00

1.2.1 Digital handbok

Handbokens aktuella version kan du också ladda ner under fliken Service Center på vår hemsida. www.torqueedo.com

2 Teckenförklaring

Följande symboler, varningsanvisningar eller uppmaningar finns i handboken till Cruise-systemet eller på din produkt:



Magnetfält



Brandfara



Läs handboken noga



Varken beträd eller belasta



Varning för het yta



Varning för elstöt



Fara utgående från rörliga delar



Får inte kastas i hushållssoporna



Håll personer med pacemaker eller andra medicinska implantat på ett avstånd av minst 50 cm från systemet.

2.1 Varningsanvisningarnas struktur

Varningsanvisningar visas i denna handbok med standardiserad framställning och symboler. Beakta respektive anvisningar. De deklarerade riskklasserna används beroende på sannolikheten för att konsekvenserna inträffar och hur allvarliga de är.

Varningsanvisningar

FARA

Omedelbar fara med hög risk. Om inte risken undviks kan detta leda till dödsfall eller allvarliga personskador.

VARNING

Möjliga faror med måttlig risk. Om inte risken undviks kan detta leda till dödsfall eller allvarliga personskador.

SE UPP

Faror med låg risk. Om inte risken undviks kan detta leda till lätta eller måttliga personskador.

Anvisningar

ANVISNING! Anvisningar som under alla omständigheter måste beaktas för att undvika saksador.

TIPS! Användartips och annan särskilt nyttig information.

2.2 Om denna handbok

Komponenterna i ditt Cruise-system och deras funktion förklaras detaljerat i följande avsnitt i denna handbok.

Arbetsanvisningar

Steg som ska utföras visas i form av en numrerad lista. Stegens ordningsföljd måste iakttas.

Exempel:

1. Arbetssteg
2. Arbetssteg

En arbetsanvisnings resultat framställs enligt följande:

- » Pil
- » Pil

Uppräkningar

Uppräkningar utan obligatorisk ordningsföljd visas som en lista med listpunkter.

Exempel:

- Punkt 1
- Punkt 2

3 Säkerhet

3.1 Avsedd användning och förutsebar felanvändning

Avsedd användning:

Drivsystem för vattenfordon.

Cruise-systemet måste köras i kemikaliefritt vatten med tillräckligt djup.

Till avsedd användning hör också:

- Fastsättningen av Cruise-systemet på de avsedda fästpunkterna och iakttagande av föreskrivna vridmoment.
- Att beakta alla anvisningar i denna handbok.
- Iakttagandet av skötsel- och serviceintervallerna.
- Att uteslutande använda originalreservdelar.

Förutsebar felanvändning:

All annan användning än den som anges under "Avsedd användning" eller användning som går utöver detta anses som icke avsedd. Ågaren bär ensam ansvaret för skador som uppstår på grund av icke avsedd användning och tillverkaren friskriver sig från ansvar.

Icke avsedd är bland annat:

- Användning av Cruise-systemet under vatten.
- Användning i vatten som tillsätts kemikalier.
- Användningen av Cruise-systemet utanför vattenfordon.

3.2 Säkerhetsanordningar

Cruise-systemet och tillbehöret har utrustats med omfattande säkerhetsanordningar.

Säkerhetsanordning	Funktion
Nödstopp-magnetchipp	Orsakar en omedelbar bortkoppling av motorns energitillförsel. Propellern stannar, systemet förblir påslaget.
Kill-switch-lina eller nödstoppsknapp	Orsakar en omedelbar bortkoppling av energitillförseln och avstängning av Cruise-systemet. Propellern stannar.
Smältsäkring (i Power 48-5000 och Power 24-3500 batteri)	För att undvika brand/överhettning vid kortslutning.
Elektroniskt fjärrgasreglage respektive rorkult	Undvik en okontrollerad uppstart av Cruise-systemet efter påslagning. För att kunna köra måste fjärrgasreglaget/rorkulten först ställas in på neutralläge och nödstopp-magnetchippet läggas på respektive nödstoppskontakten/Kill-switch-linan ställas in på läget för normal användning.
Elektronisk säkring	Säkrar motorn mot överström, överbelastning och polvändning.
Övertemperaturskydd	Automatisk effektreducering av elektroniken eller motorn för att undvika överhettning.
Motorskydd	Skydd av motorn mot termiska och mekaniska skador vid blockering av propellern till exempel genom grundstötning, indragna linor eller liknande.

3.3 Allmänna säkerhetsbestämmelser

- Läs och beakta under alla omständigheter säkerhets- och varningsanvisningarna i denna handbok!
- Läs noga igenom denna handbok innan du tar Cruise-systemet i drift.
- Beakta lokala lagar och föreskrifter samt erforderliga behörighetsbevis.

Underlåtenhet att beakta dessa anvisningar kan orsaka person- och saksador. Torqeedo ansvarar inte för skador som uppstår till följd av handlingar som utförs i motsats till denna bruksanvisning.

3.3.1 Grundval

Vid drift av Cruise-systemet ska dessutom lokala säkerhets- och olycksförebyggande åtgärder beaktas.

Cruise-systemet har utvecklats och tillverkats med största omsorg och med särskild uppmärksamhet på komfort, användarvänlighet och säkerhet och genomgått en omfattande och noggrann kontroll före leverans.

Trots allt kan icke avsedd användning av Cruise-systemet utsätta användaren och tredje part för livsfara eller risk för allvarliga personsador, samt omfattande saksador.

3.3.2 Före användningen

- Cruise-systemet får endast användas av personer med motsvarande kvalifikationer och som inte har några fysiska eller mentala hinder att använda det på rätt sätt. Beakta de gällande nationella föreskrifterna.
- Båtbyggaren eller återförsäljaren respektive säljaren kommer att tillhandahålla en genomgång av Cruise-systemets användning och dess säkerhetsbestämmelser.
- Som båtens förare ansvarar du för säkerheten för personerna ombord och för alla vattenfordon och personer som befinner sig i närheten. Det är därför absolut nödvändigt att du beaktar de grundläggande beteendereglererna för körning med båtar och läser igenom denna handbok noga.
- Särskild försiktighet krävs om det finns personer i vattnet, detta gäller även när du kör med låg hastighet.
- Beakta båttillverkarens anvisningar om din båts tillåtna motorisering. Överskrid inte de angivna gränserna för belastning och prestanda.
- Kontrollera Cruise-systemets skick och alla funktionerna (inklusive nödstopp) före varje körning på låg effekt, se kapitel "Serviceintervaller".

- Gör dig förtrogen med Cruise-systemets samtliga styrelement. Framför allt måste du veta hur man vid behov snabbt stoppar Cruise-systemet.

3.4 Allmänna säkerhetsanvisningar

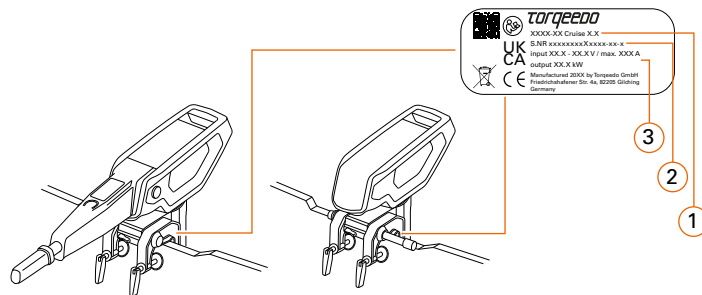
- Beakta alla säkerhetsanvisningar om använda batterier i handboken från respektive batteritillverkare.
- Använd inte Cruise-systemet om batteriet, kablar, höljen eller andra komponenter är skadade och meddela detta till Torqeedos servicecentrum.
- Lagra inga antändliga föremål i närheten av Torqeedo-systemet.
- Använd endast laddningskablar som är lämpliga för användning utomhus.
- Rulla alltid ut kabelrummor fullständigt.
- I händelse av överhettning eller rökutveckling måste Cruise-systemet omedelbart stängas av på huvudströmbrytaren för batterier.
- Rör inte vid några motor- eller batterikomponenter under eller omedelbart efter körning.
- Undvik att utöva starka mekaniska krafter på Cruise-systemets batterier och kablar.
- Sätt fast nödstopp-magnetkippets lina på handleden eller på båtförarens räddningsväst.
- Utför inga reparationsarbeten på Cruise-systemet på egen hand.
- Rör aldrig vid slitna, genomskurna kablar eller uppenbart defekta komponenter.
- Stäng av Cruise-systemet omedelbart med hjälp av huvudbrytaren för batterier om du upptäcker en defekt och sluta att röra vid delar av metall.
- Undvik kontakt med elektriska komponenter i vattnet.
- Stäng av Cruise-systemet med hjälp av strömbrytaren och huvudbrytare för batterier när du utför monterings- och demonteringsarbeten.
- Bär inte löst sittande kläder eller smycken i närheten av drivaxeln eller propellern. Knyt ihop utsläppt, långt hår.
- Stäng av Cruise-systemet om personer befinner sig i omedelbar närhet av drivaxeln eller propellern.
- Utför inga underhålls- eller rengöringsarbeten på drivaxeln eller propellern så länge Cruise-systemet är påslaget.
- Använd propellern endast under vatten.
- Ta av dig metallsmycken och klockor innan du börjar arbeta på eller i närheten av batterier.
- Lagg alltid ner verktyg och föremål av metall utan att röra vid batteriet.
- Se till att polariteten är korrekt och att anslutningarna sitter ordentligt fast när du ansluter batteriet.

- Batteripoler måste vara rena och korrosionsfria.
- Förvara inte batterier i en ask eller låda, till exempel i en otillräckligt ventilerad lock.
- Sammankoppla endast identiska batterier (tillverkare, kapacitet och ålder).
- Sammankoppla endast batterier med identisk laddningsnivå.
- Fäst båten vid bryggan respektive båtplatsen så att den inte kan slitas loss.
- Det måste alltid finnas en person på båten vid tidpunkten för kalibreringen.
- Var uppmärksam på personer i vattnet.
- Använd endast originalkabelsatser från Torqeedo.
- Powerkablar får inte förlängas och inte läggas buntade.
- Inhämta information om den avsedda trafikleden och beakta väderprognosen och sjöförhållandena innan du ger dig ut med båten.
- Beroende på båtens storlek, ha den typiska säkerhetsutrustningen redo (ankare, åror, kommunikationsmedel, eventuellt hjälpmotor).
- Kontrollera systemet med avseende på mekaniska skador innan du påbörjar körningen.
- Kör endast med ett felfritt system.
- Innan du börjar köra bör du göra dig förtrogen med trafikleden, eftersom räckvidden som visas på färddatort inte tar hänsyn till vinden, strömningen och körriktningen.
- Planera in en tillräcklig marginal för den räckvidd som krävs.
- När du använder externa batterier som inte kommunicerar med databussen måste du mata in den anslutna batterikapaciteten omsorgsfullt.
- Håll avstånd till propellern.
- Stäng alltid av systemet med hjälp av huvudbrytaren för batterier och dra av nödstopp-magnetchipet när du arbetar på propellern.
- Beakta säkerhetsbestämmelserna.
- Lyft inte Cruise-systemet ensam och använd en lämplig lyftanordning.
- Anslut inte andra förbrukare (t.ex. Fischfinder, lampor, radioapparater etc.) till samma batteribank som motorerna drivs med.
- Se till att det inte finns någon risk för att propellern utsätts för grundstötningar under körningen.
- Stäng alltid av systemet med hjälp av huvudbrytaren när du arbetar på batterier.
- När du ansluter batterierna, se till att ansluta den röda plusledningen först och sedan den svarta minusledningen.
- När du kopplar bort batterierna, se till att ta av den svarta minusledningen först och därefter den röda plusledningen.
- Förväxla aldrig polariteten.
- Nödstopp-magnetchipet kan radera magnetiska informationsmedier.
- Håll nödstopp-magnetchipet borta från magnetiska informationsmedier.

4 Produktbeskrivning

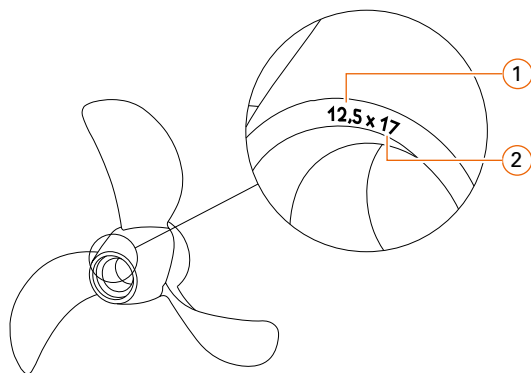
4.1 Typskylt och identifiering

Identifiering motor



- 1 Artikelnummer och motortyp
- 2 Serienummer
- 3 Nominell ingångsspänning/max. ingångsström/
nominell axel utgångseffekt/vikt

Identifiering propeller



1 Diameter (tum)

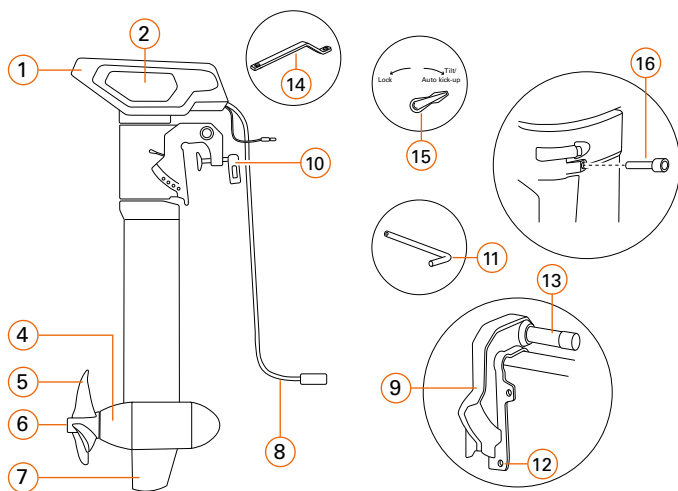
2 Stigning (tum)

Propellertyper

Förkortning	Propellertyp
WDR	Wide range, universell propeller
THR	Drivkraft-propeller
HSP	Höghastighetspropeller
WDL	Växtavvisande propeller
FLD	Vikbar propeller
KRT	Kort-munstycke

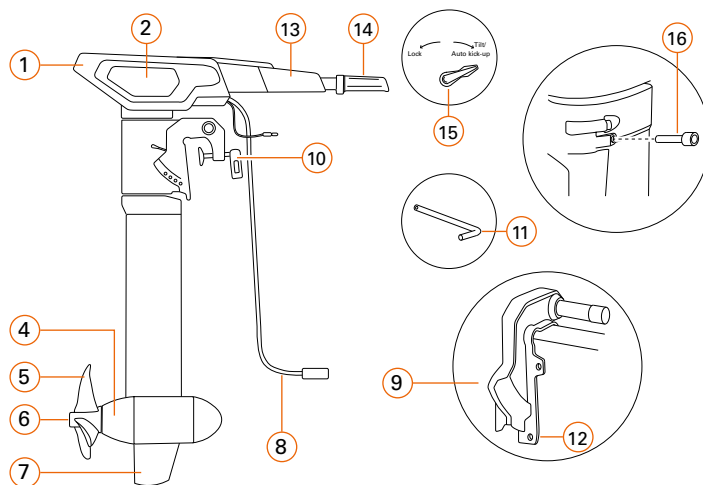
4.2 Styrelement och komponenter

Cruise Remote modeller



- | | |
|--|---------------------------------------|
| 1 Riggörshuvud | 9 Akterspegelfäste |
| 2 GPS-mottagare i riggrörshuvudet | 10 Handskruv |
| 3 Riggrör | 11 Trimbult |
| 4 Pylon | 12 Fästhål |
| 5 Propeller | 13 Styrrör för fjärrstyrning |
| 6 Offeranod | 14 Styrstång fjärrstyrningsanslutning |
| 7 Fena | 15 Vippspärrspak |
| 8 Powerkabel med stickkontaktsanslutning | 16 Motor låsskruv |

Cruise Tiller modeller



- | | |
|--|--------------------|
| 1 Riggörshuvud | 9 Akterspegelfäste |
| 2 GPS-mottagare i riggrörshuvudet | 10 Handskruv |
| 3 Riggrör | 11 Trimbult |
| 4 Pylon | 12 Fästhål |
| 5 Propeller | 13 Rorkult |
| 6 Offeranod | 14 Fjärrgasreglage |
| 7 Fena | 15 Vippspärrspak |
| 8 Powerkabel med stickkontaktsanslutning | 16 Motor låsskruv |

4.3 Leveransomfattning

Kontrollera leveransomfattningen med avseende på fullständighet.

- 1x motor med pylon, riggrör och akterspegelfäste (med styrrör för fjärrstyrning)
- 1x propeller med fästsats
- 1x axelanod AL
- 1x styrstång och smådelar för anslutning av styrningen (endast Cruise R)
- 1x rorkult (endast Cruise T)
- 1x nödstopp-magnetchipp (endast Cruise T)
- 1x kabelsats med huvudbrytare
- 1x handbok
- 1x garantisedel
- 1x servicehäfte

5 Tekniska data

Tekniska data

	Cruise 3.0	Cruise 6.0
Kontinuerlig ingångseffekt	3 kW	6 kW
Nominell spänning	24 V	48 V
Nominell axeleffekt*	2300 W	4900 W
Vikt (motor med propeller och kabelsats fram till batteriet)	18,9 kg (RS), 19,4 kg (RL), 20,6 kg (TS), 21,0 kg (TL)	20,6 kg (RS), 21,0 kg (RL), 21,3 kg (TS), 21,8 kg (TL)
Riggrörets längd	62,5 cm (RS, TS), 75,5 cm (RL, TL)	62,5 cm (RS, TS), 75,5 cm (RL, TL)
Propellervarvtal vid max. varvtal	1100 r/min	1130 r/min

	Cruise 3.0	Cruise 6.0
Styrning	Fjärrgasreglage (RS, RL) (tillbehör) rorkult (TS, TL)	Fjärrgasreglage (RS, RL) (tillbehör) rorkult (TS, TL)
Styrning	Anslutning till standard fjärrstyrning förberedd; styrvinkel låsbar (RS, RL)	Anslutning till standard fjärrstyrning förberedd; styrvinkel låsbar (RS, RL)
	Ingen styrvinkelbegränsning; styrvinkel låsbar (TS, TL)	Ingen styrvinkelbegränsning; styrvinkel låsbar (TS, TL)
Vippanordning	Manuell	Manuell
Installationsvinkel (motorn upptipad)	61,3°	61,3°
Trimmanordning	Manuell 4-steg	Manuell 4-steg
Steglös körning framåt och bakåt	Ja	Ja

RS=Remote kort rigg, RL=Remote lång rigg, TS=Tiller kort rigg, TL=Tiller lång rigg

*Att kunna uppnå maximal effekt och maximalt varvtal beror på kombinationen båt-motor-propeller. Beroende på respektive användning kan det hända att den maximala motoreffekten inte uppnås.

Kapslingsklass enligt DIN EN 60529

Komponent	Kapslingsklass
Motor Pylon	IPx9K
Fjärrgasreglage	IP67
Kabelsats fram till huvudbrytare/stickkontaktsanslutning	IP67
Huvudbrytare med stickkontaktsanslutning	IP23

Driftförhållanden motor

	Cruise 3.0	Cruise 6.0
Vattentemperatur	-2 °C till +40 °C	

	Cruise 3.0	Cruise 6.0
Lufttemperatur	-10 °C till +50 °C	

ANVISNING! Detaljerade uppgifter om driftsförhållanden för systemkomponenter såsom till exempel batteriet, laddarna etc. finns i handböckerna till respektive komponenter.

5.1 Anvisningar om överensstämmelse efter batterityp

ANVISNING:

Beakta alla nationella föreskrifter och lagar.

Torqueedo-system med Cruise 6.0-motorer och batterier av typ Power 48-5000 uppfyller alla europeiska krav när det gäller elektriska drivsystem för vattenfordon i lågspänningsområdet.

Beakta att drift av en Torqueedo Cruise 6.0-motor med 2 batterier av typen Power 24-3500 anslutna i serie inte uppfyller EU-överensstämmelsen, eftersom spänningen överskrider 50 volt.

6 Montering

6.1 Mallar för montering

Det finns många monteringsmallar tillgängliga för planering och montering av ditt Cruise-system.

Mallarna finns i området Service Center på vår webbplats:
www.torqueedo.com

6.2 Förutsättningar för montering

Beakta följande punkter för att säkerställa en säker och korrekt montering av ditt Torqueedo-system.

- Utför monteringsarbeten endast på land och inte när båten befinner sig i vattnet.
- Se till att båten som Torqueedo-systemet ska monteras på befinner sig i ett

säkert och stabilt läge.

- Båtar som står på släp måste vara säkrade mot att välta.
- Båten och alla komponenter måste skiljas från elektriska spänningskällor.
- Båten, akterspegelsfästet och akterspegelsfästets skick måste vara lämpliga för drift av Torqueedo-systemet; beakta tillverkarens information om max tillåten effekt (kW) och max tillåten vikt.
- Använd en lämplig lyftanordning för att lyfta tunga komponenter.

6.2.1 Planering av systemkomponenterna installationsplats

Vi rekommenderar en noggrann planering av Torqueedo-systemets installation. På sätt undviker man förseningar vid monteringen.

Läs igenom denna handbok noga före monteringen. Om du har några obesvarade frågor under planeringen kan du klara upp dessa med sakkunnig personal eller kontakta Torqueedos servicecentrum.

Alla komponenter

Beakta följande punkter när du planerar:

- Powerkablar mellan motor och batteri får endas förlängas med förlängningskablar från Torqueedo. Använd högst en förlängning per motor.
- TorqLink-grenledningar får inte förlängas.
- Torqueedo-systemet arbetar med hög elektrisk effekt. Planera därför komponenternas installationsplats så att känsliga elektriska enheter såsom radioutrustning eller känsliga mätinstrument (t.ex. kompasser) inte påverkas. Omplacera de berörda enheterna vid behov.
- Planera installationen av komponenter med kabelanslutning så att anslutningarna pekar nedåt för att undvika stående vatten i stickkontakten.

Batterier

Den korrekta monteringen och fastsättningen av batterierna är viktiga för båtens säkra drift, oavsett om du använder ditt Torqueedo-system med Power 24, Power 48 eller externa batterier. Se vid planering och installation till att batterierna är fastsatta på ett säkert sätt i varje skede av båtens användning. Vid användning av externa batterier kan ytterligare åtgärder bli nödvändiga, till exempel smältsäkringar, ventilation, uppvärmning etc. Klargör med din batterileverantör vilka åtgärder som krävs för den marina sektorn.

Batterier från Torqueedo är speciellt utvecklade för installation och användning i marina tillämpningar.

Beakta följande punkter när du planerar:

- Det måste vara möjligt att fästa batterier mekaniskt.
- Om mekanisk fastsättning inte är möjlig (t.ex. uppblåsbara båtar utan fast botten eller med högtrycksluftbotten), kontrollera möjligheterna för fastsättning med hjälp av remmar (tankfäste) eller kilar i trånga förvaringsutrymmen.
- Ventilationsadaptorn måste kunna installeras i slutna förvaringsutrymmen eller hytter (endast Power 48-5000).
- Välj en plats som motsvarar batteriets kapslingsklass. Information om detta finns i respektive laddares handbok.
- Se till att den avsedda installationsplatsen erbjuder tillräckligt med utrymme för kabeldragningen.

Laddare

ANVISNING! För att ladda batterierna i båten krävs en landanslutning i båten med en galvanisk isolator i överensstämmelse med gällande nationella krav (till exempel DIN EN ISO 13297, ABYC E-11).

Beakta följande punkter när du planerar:

- Torqeedo rekommenderar användningen av en laddare per batteri.
- Välj en plats i båten där det inte finns någon cirkulationsluft för att säkerställa att laddaren kyls.
- Välj en plats som motsvarar laddarens kapslingsklass. Information om detta finns i respektive laddares handbok.
- Se till att den avsedda installationsplatsen erbjuder tillräckligt med utrymme för kabeldragningen.

Fjärrgasreglage

Om du använder en Cruise R behöver du ett fjärrgasreglage för att kunna styra motorn.

Beakta följande punkter när du planerar:

- Fjärrgasreglaget måste vara lättillgängligt och manövrerbart från förarpositionen.
- Displayen måste vara väl synlig och kunna läsas av från förarpositionen.

- Fjärrgasreglaget måste ha tillräckligt med utrymme för att kunna manövreras utan begränsning.

Nödstoppsknapp, Kill-switch, Drive enable, På/Av-knapp

Beroende på ditt Torqeedo-systems konfiguration kan du installera olika komponenter.

Beakta följande punkter när du planerar:

- Kill-switch-knappen måste installeras nära styrplatsen. Endast på detta sätt kan föraren anslutas till Kill-switchen med hjälp av utlösningsslinan.
- Nödstoppsknappar måste installeras på ett sådant sätt att de alltid är lättillgängliga.
- Planera nödstoppsknappens installationsplats så att den inte kan utlösas av misstag (till exempel i nedgångsluckor)
- Planera installationsplatsen för På/Av-knappen så att det inte finns någon risk för personsador (till exempel genom att fastna i nyckelbrytaren)
- Planera brytarnas installationsplats så att de inte kan användas av misstag.

6.2.2 Externa förbrukare

Torqeedo rekommenderar att driva förbrukare som inte berör Torqeedo-systemet, såsom radioutrustning, belysning etc. via ett separat elsystem.

Vid användning av externa batterier beaktas inte sekundära förbrukares energiförbrukning vid beräkning av räckvidden.

Vid användning av sekundära förbrukare måste den extra effektförbrukningen beaktas och batteribanken utformas i överensstämmelse med den totala effektförbrukningen.

6.2.3 Kabeldragning

Ditt Torqeedo-systems kabeldragning är beroende av de installerade komponenterna. Du hittar anslutningsschemat till ditt system i området Service Center på vår webbplats: www.torqeedo.com

Beakta följande punkter när du planerar:

- För ditt Torqeedo-system krävs det en jordningspunkt. Ta hänsyn till den nödvändiga anslutningen och de kablar som krävs för detta i din planering. De kabeltvärsnitt som krävs hittar du i avsnittet verktyg, medier och

material.

- Börja med att bestämma och planera installationspositionerna för alla komponenter.
- Mät den erforderliga längden på TorqLink-Backbones.
- Mät längden på erforderliga stubbledningar (kabelanslutning mellan komponenter och TorqLink-Backbone).
- Beakta vid din planering att TorqLink-stubbledningar inte får förlängas. I förekommande fall planera TorqLink-Backbone så att komponenternas anslutning blir möjlig genom TorqLink-stubbledningen utan förlängning. Förläng vid behov TorqLink-Backbone för att ansluta komponenter som är långt borta. Motsvarande förlängningar finns i vår tillbehörskatalog.
- Kablar ska fästas var 400:e mm, se till att du har tillräckligt med fästmaterial tillgängligt. På platser där ingen fastsättning är möjlig måste ett slitskydd monteras.
- Öppet lagda kablar (t.ex. gummibåtar) måste skyddas med hjälp av ett slitskydd, se till att tillräckligt med material är tillgängligt.
- När du planerar, se till att inte bunta ihop powerkablar med data- eller antennkablar (t.ex. radioutrustning) från andra förbrukare.
- Beakta kablarnas minsta böjradier när du planerar.
- Om det finns ett andra jordat strömnät måste man se till att båda systemen använder en gemensam jordningspunkt.
- Spänningsförande delar måste vara utrustade med beröringsskydd eller installeras skyddade mot beröring. Tillgodose nödvändigt installationsutrymme redan i planeringsstadiet.

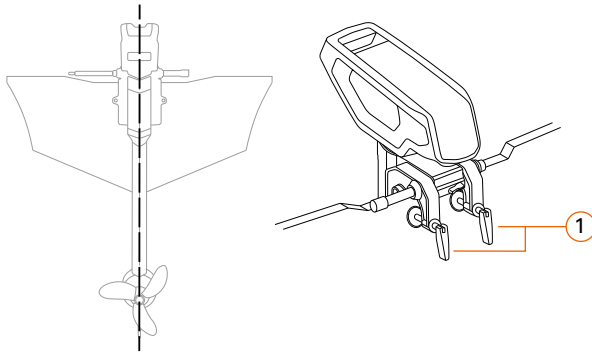
Verktyg	Används för
Vridmomentbrytare	Fastsättning av skruvar och muttrar
Smörjmedel, vid behov saltvattenbeständigt vid användning i saltvatten	Montering av fjärrstyrningssystem och underhållsarbeten
Borr 8,5 mm	Förbered fastsättning av akterspegel
Tätningemedel	Försegling av borrhålen i akterspegeln
Buntband i diverse storlekar	Kabelläggning och fastsättning
M5 fästskruvar, längd efter behov	Montering av huvudbrytare för batterier
M5 fästskruvar, längd efter behov	Installation av laddare
M6 fästskruvar, längd efter behov	Installation av snabbpladdare
M6 fästskruvar, längd efter behov	Installation av fjärrgasreglage
Fästmaterial	Sätta fast powerkabel och datakabel
Slitskydd	Installera/lägg powerkablar
Jordningskabel 25 mm ² tvärsnitt	Installation av jordningskabel

6.3 Verktyg, medier och material

Verktyg	Används för
Skruvnyckel SW13 eller hylsnyckel SW13	Batterikabel på batteripolerna
Hylsnyckel SW17	Anodbyte
Skruvnyckel SW13 eller hylsnyckel SW13	Sätt fast akterspegelfästet på akterspegeln;
Insex storlek 6	Motor låsskruv
Skruvnyckel SW17 eller hylsnyckel SW17	Propellermontering

6.4 Montering av motorn på båten

6.4.1 Montering av motorn med handskruvar



1. Placera motorn på din båts akterspegel.
2. Dra åt handskruvarna (1) så hårt att det fortfarande går att flytta motorn.
3. Rikta in motorn mot båtens mittlinje.
4. Dra åt handskruvarna hårt.

6.4.2 Varaktig montering av motorn

Förbered motorn för monteringen

TIPS! Montera först alla Torqeedo-systemets komponenter i båten och börja först därefter med kabeldragningen.

SE UPP

Risk för klämskador på grund av okontrollerad tippning på akterspegelfästet. Detta kan leda till mindre eller måttliga personskador.

- Ställ in vippspärrspaken i läget "Lock" för att låsa akterspegelfästet.

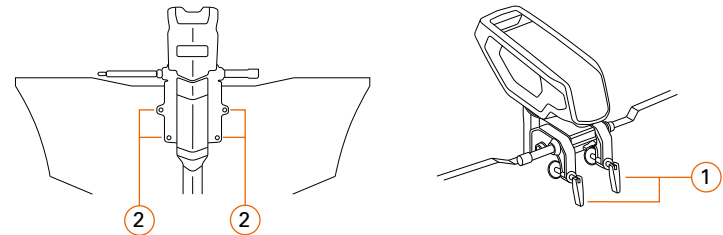
1. Öppna akterspegelfästets handskruv.

Rikta motorn och förbered speglarna

SE UPP

Risk för personskador på grund av att båten kantrar. Detta kan leda till mindre eller måttliga personskador.

- Se till att båten är säkert och stabilt placerad.



1. Placera motorn på din båts akterspegel.
2. Dra åt handskruvarna (3) så hårt att det fortfarande går att flytta motorn.
3. Rikta in motorn mot båtens mittlinje.
4. Dra åt handskruvarna för hand.
5. Markera fästhål (2).
6. Öppna handskruvarna och demontera motorn.

TIPS! Borra inte hålen för fästningen genom akterspegelfästet eftersom det skadar färgskiktet och orsakar korrosion.

7. Borra hålen för akterspegelfästet enligt markeringarna, för detta ändamål

använd en borrar med en diameter på 8,5 mm.

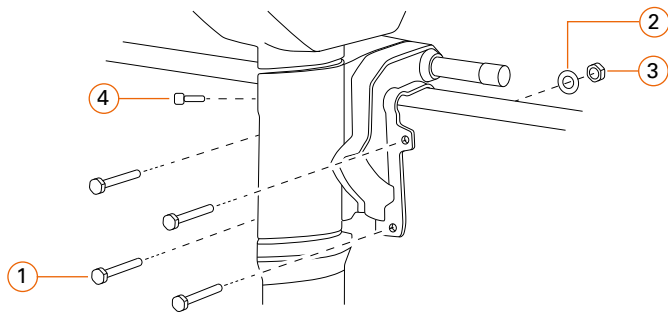
8. Försegla borrhålens inre ytor för att skydda akterspegelns kärna mot inträngande vatten.

TIPS! Sätt fast motorn med M8 skruvar.

Fäst motorn permanent i akterspegelfästet

Använd M8 fästskruvar med brickor och muttrar för monteringen (ingår inte i leveransomfattningen).

Skruvarnas längd beror på din båts installationssituation.



1. Placera motorn på din båts akterspegel.
2. Behandla M8 fästskruvarna (1) med ett lämpligt tätningsmedel före installationen för att förhindra att vatten tränger in.

TIPS! Torqeedo rekommenderar tätningsmedel som inte härdar och som enkelt kan lossas vid senare demontering, till exempel butyltejp.

3. Montera M8 fästskruvarna (1) med brickorna (2) och muttrarna (3) och dra åt dem.
4. Ta bort motorns låsskruv (4) och spara den för senare användning om du vill köra motorn utan låsning.

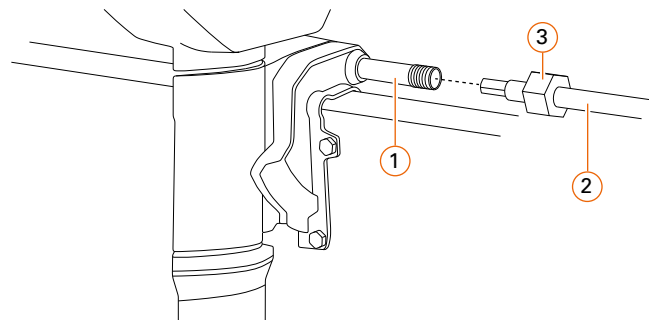
TIPS! Skydda gängen mot inträngande vatten, till exempel med vanligt vaselin som finns i hushållet, när du har demonterat motorns låsskruv.

6.4.4 Montering av propeller

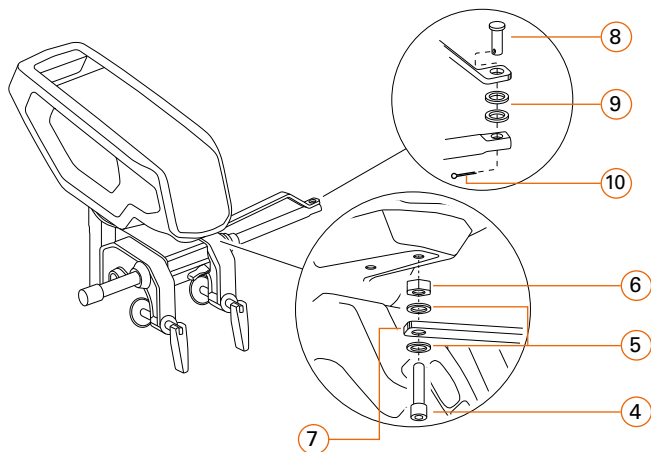
1. Montera propellern och offeranoden, se kapitel:
 - Propeller
 - Offeranod

6.4.5 Anslutning av fjärrstyrning

Torqeedo-systemet har förberetts för fjärrstyrningssystem som är vanliga på marknaden.

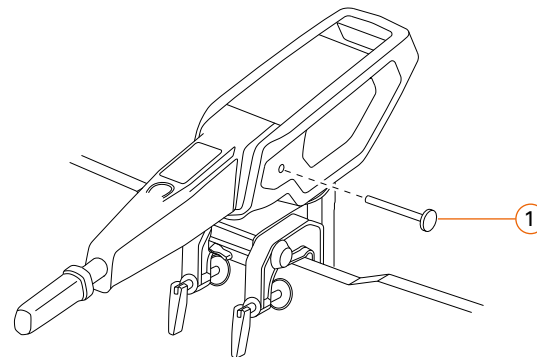


1. Behandla insidan av styrröret (1) med ett lämpligt smörjmedel före installationen av fjärrstyrningen, se till att du använder ett smörjmedel som är lämpligt för saltvatten om du använder ditt Torqeedo-system i saltvatten eller bräckt vatten.
2. För in fjärrstyrningen (2) i styrröret och fånga upp eventuellt smörjmedel som tränger ut med en trasa.
3. Fäst fjärrstyrningen med överfallsmuttern (3) och dra åt denna med det angivna vridmomentet, se uppgifterna från fjärrstyrningens tillverkare.



4. Montera skruven (4), brickorna (5) och muttern (6) i styrstängens (7), dra inte åt muttern.
5. Placera styrstängens med skruven på riggrörshuvudet och skruva in skruven i riggrörshuvudet tills muttern ligger an mot riggrörshuvudet.
6. Dra åt muttern så att skruven är låst och styrstängens kan röra sig fritt.
7. Placera den andra änden av styrstängens, bultarna (8) och brickorna (9) i fjärrstyrningen och montera låsspringen (10).
8. Kontrollera styrningen med avseende på funktion, var därvid uppmärksam på:
 - Systemets fria rörlighet vid styrning
 - Fri rörlighet i alla tillpositioner

6.4.6 Montering av rorkult (endast Cruise med Tiller)



1. Montera rorkulten på motorn.
2. Montera rorkultens låsskruv (1) och dra åt den för hand.

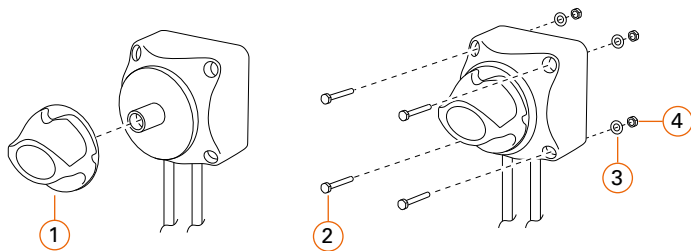
6.4.7 Montering av huvudbrytare för batterier

Använd M5 skruvar för monteringen (ingår inte i leveransomfattningen). Skruvarnas längd beror på din båts installationssituation.

VARNING

Risk för personskador på grund av elektrisk spänning. Detta kan leda till måttliga eller allvariga personskador.

- Huvudbrytaren och kabelanslutningarna måste utrustas med ett beröringsskydd (t.ex. Lugsulation) eller installeras på ett sätt som gör beröring omöjlig.



1. Förbered båten för installation av huvudbrytaren för batterier.
2. Positionera huvudbrytaren för batterier på båten och sätt fast den med M5 skruvar (2), brickor (3) och muttrar (4). Se därvid till att kablarna pekar nedåt.
3. **VIKTIGT!** Ställ in huvudbrytaren på "OFF"-positionen efter monteringen och säkra den mot återinkoppling genom att dra av brytarens handtag (1).

6.5 Montering och fixering av batterier

Se vid planering och installation till att batterierna är fastsatta på ett säkert sätt i varje skede av båtens användning.

Synkronisera batteriladdningsnivå

Om du använder mer än ett batteri i ditt Torqeedo-system måste du ladda varje batteri till en laddningsnivå på 100 % innan du installerar och i synnerhet före idrifttagandet. På detta sätt undviker du en hög laddningsutjämnning av batterierna under kabeldragningen.

1. Ladda varje batteri i minst 12 timmar för att säkerställa en laddningsnivå på 100 %.

Installation av batterier

Förbered installationsplatsen för batterierna och se till att den avsedda platsen

- har en jämn yta för monteringen,
- är skyddad mot stänkvatten,
- inte befinner sig i våt miljö, till exempel slagvatten.

1. Placera batteriet på avsedd plats i båten och använd de avsedda punkterna

för fastsättning.

ANVISNING! Ytterligare information om batteriet och fastsättningen hittar du i batteriets handbok.

6.6 Montering och fixering av övriga komponenter

TIPS! Använd motsvarande bormall för installationen. Bormallarna finns i området Service Center på www.torqeedo.com.

1. Förbered din båt för installation av komponenterna.
2. Positionera komponenterna på båten och sätt fast dem med motsvarande fästmaterial.

ANVISNING! Ytterligare information om komponenten och fastsättningen hittar du i motsvarande handbok.

6.7 Kabeldragning

FARA

Risk för personskador eller dödsfall på grund av elstöt. Detta kan leda till allvarliga eller dödliga personskador.

- Se till att hela systemet är spänningslöst under pågående installation. Batteri och externa spänningskällor måste skiljas från elsystemet.

VARNING

Risk för personskador på grund av elektrisk spänning. Detta kan leda till måttliga eller allvarliga personskador.

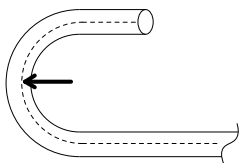
- Powerkabel, datakabel, stickkontaktsanslutningar och skruvkopplingar får inte läggas i våta områden (t.ex. slagvatten).
- Beakta ordningsföljden för anslutningarna enligt arbetsanvisningen.

Se före kabeldragningen till att du har det rätta anslutningsschemat tillgängligt. Det passande anslutningsschemat för ditt system finns under fliken Service Center på www.torqeedo.com

Kabeldragning och anslutning av systemkomponenterna sker i en specifik ordningsföljd. Iaktta denna ordningsföljd för att koppla systemet säkert och korrekt.

1. Datakabel
2. Powerkabel
3. Jordningskabel
4. Laddare (tillval)
5. Isoleringsvakt (tillval)
6. Landanslutning (tillval)

Beakta den minsta böjningsradien när du lägger alla kablar:



Torqueedo datakabel	8 x diameter
Torqueedo powerkabel	8 x diameter
Jordningskabel	se kabeltillverkarens uppgifter
Övriga powerkablar	se kabeltillverkarens uppgifter

Datakabel/nätverkscabel

1. Lägg datakablarna i överensstämmelse med dina planeringar och fäst dem på de avsedda platserna, se därvid till att du lägger och fäster datakablarna och nätverkscablarna åtskilda från powerkablarna.
2. Beakta den minsta böjningsradien.
3. Se till att lägga kablar utan spänningar eller belastningar.

ANVISNING! Möjliga skador på komponenter. TorqLink-datakablarnas anslutningskontakter får inte anslutas med våld eller överdriven kraftansträngning.

TIPS! Stickkontakten kan skruvas flera varv i gången innan den sitter fast. Om stickkontakten sitter fast redan efter de första 1 till 2 varven, sluta omedelbart

att vrida för att undvika skador på stickkontakten eller komponenterna. Lossa stickkontakten och börja om från början.

ANVISNING! Datakabelns anslutning till batteriet utförs alltid som sista arbetssteg.

4. Placera anslutningsstickkontaktarna på komponenternas motsvarande anslutning. Se därvid till att stickkontakten glider in i spåret på komponenterna.
5. Skruva fast anslutningsstickkontakten för hand.
6. Anslut datanätverkets samtliga anslutningsstickkontakter.
7. Rulla ihop dessa överflödiga kablar och sätt fast dem (till exempel med buntband).

Powerkabel

1. Lägg systemets powerkablar.
2. Sätt fast powerkablarna på de avsedda platserna i överensstämmelse med dina planeringar.
3. Beakta den minsta böjningsradien.
4. Se till att lägga kablar utan spänningar eller belastningar.
5. Se till att huvudbrytaren för batterier befinner sig i "OFF-position" och att du säkrar den mot återinkoppling genom att dra av brytarens handtag.
6. Anslut den röda plus-powerkabeln till batteriets pluspol, beakta därvid åtdragningsmomentet, se anslutningsschema.
7. Anslut den svarta minus-powerkabeln till batteriets minuspol, beakta därvid åtdragningsmomentet, se anslutningsschema.
8. Anslut powerkablarnas stickkontaktsanslutning och sätt fast dem på den avsedda platsen i överensstämmelse med dina planeringar.

ANVISNING! Beakta ordningsföljden när du kopplar bort powerkablarna, till exempel om du kopplar bort dem för förvaring, se kapitel "Lagring".

ANVISNING! Powerkablar får inte rullas ihop.

Jordningskabel

ANVISNING: Om det finns ett andra jordat elsystem, måste man se till att båda systemen använder en gemensam jordningspunkt, se anslutningsschema.

1. Beakta det erforderliga kabeltvärsnittet för jordningskabeln.

- Lägg jordningskabeln i överensstämmelse med dina planeringar och sätt fast den. Beakta den minsta böjningsradien på den jordningskabel du använder.

ANVISNING! Ytterligare information om jordningskabeln finns i motsvarande anslutningsschema.

Laddare

FARA

Risk för personskador eller dödsfall på grund av elstöt. Detta kan leda till allvariga eller dödliga personskador.

- Se till att laddaren skiljs från strömkällan.

- Lägg laddarens kablar i överensstämmelse med dina planeringar och sätt fast dem på de avsedda platserna.
- Anslut laddarens röda plusledning till batteriets pluspol, beakta därvid åtdragningsmomentet, se anslutningsschema.
- Anslut laddarens svarta minusledning till batteriets minuspol, beakta därvid åtdragningsmomentet, se anslutningsschema.

ANVISNING! Ytterligare information om komponenten och fastsättningen hittar du i motsvarande handbok.

6.8 Drift med externt batteri

FARA

Risk för personskador eller dödsfall på grund av icke fackmässig installation. Detta kan leda till allvariga eller dödliga personskador.

- Samtliga nationella lagar och föreskrifter måste beaktas vid installationen.

VARNING

Risk för personskador på grund av överhettning. Detta kan leda till måttliga eller allvariga personskador.

- Använd endast originalkabelsatser från Torqeedo.
- Powerkablar får endast förlängas med kabelförlängningar från Torqeedo.
- Anslut inga andra förbrukare till powerkablarna.

ANVISNING! Externa batterier får endast installeras av kvalificerade personer.

Beakta följande punkter vid användning av externa batterier:

- Använd kabelsatsen med ringöglor till Cruise 6.0-motorn för att ansluta till en samlingsskena på din batteribank.
- Använd kabelsatsen med batteripolklämma till Cruise 3.0-motorn för att ansluta direkt till din batteribank.
- Om du använder blybatterier (gelé/AGM) rekommenderar vi batterier med minst 150 Ah per batteri. Batterierna anslutning och kabeldragning, se anslutningsschema.
- Använd alltid ett separat batteri/batteribank för externa förbrukare.
- System med externa batterier får endast installeras av en specialist och med iakttagande av alla nationella bestämmelser (t.ex. ISO 16315 eller ABYC E-11).
- Lägg kablarna i överensstämmelse med dina planeringar och sätt fast dem på de avsedda platserna.
- Anslut motorns kabelsats till båtens strömsamlingsskena, beakta därvid kraven för skydd av strömkretsen, se anslutningsschema.

ANVISNING! Ytterligare information om komponenten och fastsättningen hittar du i motsvarande handbok.

6.9 Checklista montering och kabeldragning

ANVISNING! Se till att huvudbrytaren för batterier befinner sig i "OFF-position".

ANVISNING! Starta inte systemtestet förrän du har säkerställt följande punkter:

Motor

- Motor har rätt position och är fixerad.

- Motor-låsskruv är beroende på respektive behov monterad eller demonterad.
- Propeller har monterats.
- Fjärrstyrning ansluten, smord och fritt rörlig.

Huvudbrytare för batterier

- Huvudbrytare stänkvattenskyddad montering.
- Monteringsläget har beaktats.
- Huvudbrytaren på "OFF"-position.

Batterier (Torqeedo)

- Batterier monterade skyddade mot stänkvatten, fastsatta och/eller säkrade mot att glida iväg.

Övriga komponenter

- Övriga komponenter installerade enligt specifikationer.

Kabeldragning

- Samtliga datakablar ansluts till komponenterna i enlighet med respektive kopplingsschema.
- Samtliga powerkablar ansluts till komponenterna i enlighet med respektive kopplingsschema.
- Powerkablar anslutna till komponenterna med rätt polaritet.
- Samtliga kablar har lagts utan spänningar eller belastningar.
- Samtliga nötningspunkter på kablarna har eliminerats.
- Powerkablarnas kabelkontakter korrekt anslutna.
- Alla buntband avskurna utan skarpa kanter.
- För långa datakablar ihoprullade och fastsatta.
- För långa powerkablar fastsatta och inte ihoprullade.

Laddare

- Laddare stänkvattenskyddad fastsatt.
- Laddarens laddkabel korrekt fastsatt.
- Laddare korrekt anslutna och korrekt jordade.

Externa batterier

- Samtliga powerkablar mellan motor och samlingsskena respektive batteribank anslutna enligt respektive kopplingsschema.
- Kabeldragning, sammankoppling och skydd av batteribanken utförd i enlighet med driftsförhållanden och nationella lagar och föreskrifter.
- Powerkablar anslutna till komponenterna med rätt polaritet.

- De externa batteriernas jordning har utförts korrekt och kontrollerats.

6.10 Systemtest

FARA

Risk för personskador eller dödsfall på grund av roterande propeller. Detta kan leda till allvarliga eller dödliga personskador.

- Inga personer eller föremål får finnas inom propellerns område.
- Spärra av området som skydd mot obehörigt tillträde och ta bort föremål.

ANVISNING! Sakskada på grund av överhettade komponenter. Torqeedo-systemets motor är endast avsedd för användning i vatten. Längre rotation av propeller på land eller i torrt tillstånd leder till komponentskador. För systemtestet får motorn endast rotera en kort tid så att rotationsriktningen kan bestämmas.

TIPS! Låt någon hjälpa dig att bestämma propellerns rotationsriktning medan du utlöser drivkraften.

1. Se till att propellern kan rotera fritt.
2. Se till att inga personer eller föremål kan komma nära propellern.
3. Ställ in fjärgasreglaget i neutralläge.
4. Ta bort nödstopp-magnetchipet (om befintligt).
5. Ställ in nödstoppknappen på läget för normal användning respektive anslut Kill-switch-linan till Kill-switch-knappen (om befintliga).
6. Slå på huvudbrytaren för batterier.
7. Slå på systemet.
 - » Systemet startar inom några sekunder och huvudmenyn visas på displayen.
8. Lägg på nödstopp-magnetchipet (om befintligt).
9. Ge lätt drivkraft framåt.
 - » Propellern roterar medurs.
10. Ge lätt drivkraft bakåt.
 - » Propellern roterar moturs.
11. Ställ in fjärgasreglaget i neutralläge och stäng av systemet.
12. Ställ in huvudbrytaren för batterier på "OFF"-position. Systemtestet har slutförts.
 - »

ANVISNING! Korrekt rotationsriktning för Torqeedo-propellern: medurs, (rotationsriktning sett bakifrån på propellern: medurs).

Om propellern roterar i fel riktning, utför följande punkter:

1. Ställ in körning framåt och bakåt, se kapitel Inställning av körning framåt och bakåt.

Om systemet inte startar som specificerat, kontrollera följande punkter och starta därefter systemtestet på nytt:

- Är huvudbrytaren för batterier påslagen?
- Eventuellt Befinner sig nödstoppknappen respektive Kill-switch-knappen i positionen för normal användning?
- Är batterierna tillräckligt laddade?
- Är alla datakablar korrekt anslutna?
- Är alla powerkablar korrekt anslutna?
- Har säkringar lösts ut (på externa batterier)?

Om systemet startar, men propellern inte roterar trots att drivkraft utlöses, kontrollera följande punkter och starta därefter systemtestet på nytt:

- Har nödstopp-magnetchippet lagts på respektive befinner sig Kill-switch-knappen i positionen för normal användning?
- Är alla datakablar korrekt anslutna?
- Är alla powerkablar korrekt anslutna?

Om du inte kan slutföra systemtestet framgångsrikt trots att du kontrollerat alla punkter, ska du kontakta din återförsäljares support eller Torqueedos servicecentrum.

6.11 Triminställning av motorn

SE UPP

Risk för klämskador på grund av okontrollerad tippning på akterspegelfästet. Detta kan leda till mindre eller måttliga personsador.

- Räck inte in handen i motorns tiltområde när du tippar.

TIPS! Den optimala trimpositionen beror på hur mycket last det finns i båten. Utnyttja Torqeedo-systemets prestanda och effektivitet på ett optimalt sätt genom att anpassa triminställningen till belastningen.

Provkörning

1. Gör en provkörning och observera hur din båt betar sig.

Båtens för stiger för högt upp ur vattnet under körningen

- styrningsbeteendet blir oroligt
- förmågan att bibehålla kursen är dålig

» Flytta trimbulnen nedåt.

Båtens för sjunker för långt ner under körningen

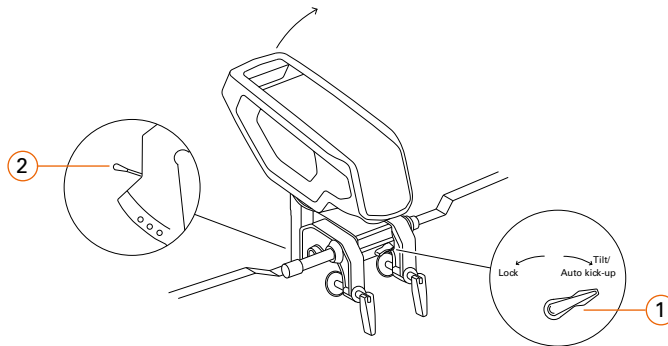
- den maximala hastigheten avtar.

» Flytta trimbulnen uppåt.

Den optimala trimningen uppnås när

- motoraxeln är vinkelrät mot vattenytan medan båten är i rörelse
- och båtens vattenlinje löper parallellt med vattenytan.

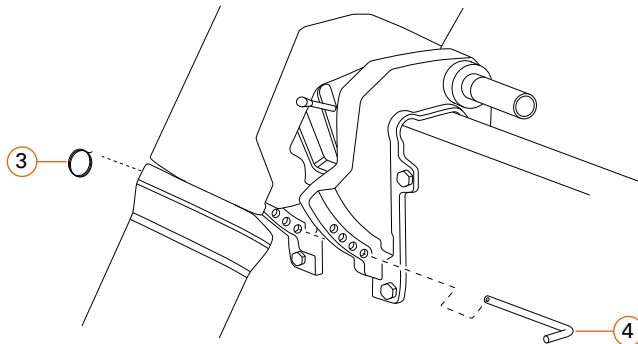
Ändra triminställningar



1. Avsluta körningen.
2. Ställ in huvudbrytaren för batterier på "OFF"-positionen för att säkerställa

att propellern inte kan rotera.

3. Ställ in vippspärrensken (1) på positionen "Tilt/Auto kick up".
4. Tippa upp motorn genom att dra i vippspaken (2) och därefter tippa motorn till den högsta positionen.



5. Avlägsna trimbultens (4) säkringsring (3).
6. Dra ut trimbulten och placera om den.
7. Montera trimbultens säkringsring.
8. Tippa ned motorn, för detta ändamål lyft motorn och dra därefter i vippspaken. Sänk motorn långsamt nedåt tills ändläget nås.
9. Ställ in vippspärrensken på positionen "Lock".
 - » Motorns trimvinkel är inställd.

7. Idrifttagande

7.1 Inställningar

7.1.1 Inställning av batterityp och måttenheter

Batterityperna och måttenheterna för alla Torqeedo-system ställs in med hjälp av färddatort. För Cruise-modeller medTiller kan inställningarna göras via

färddatort i Tiller.

Anvisning om inställning av batterityp

När du använder externa batterier, se till att du anger din batteribanks faktiska användbara kapacitet.

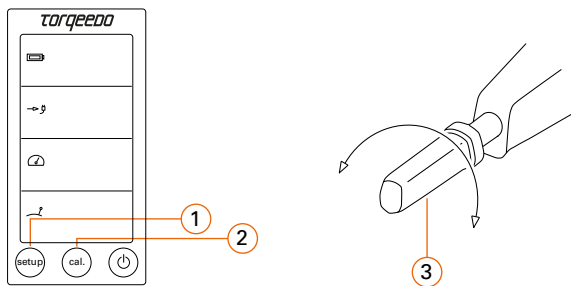
TIPS! Om du använder externa batterier och en batterimonitor (ingår ej i leveransomfattningen) kan du justera den åldersrelaterade förändringen av kapaciteten på din batteribank en gång per säsong. För detta ändamål ladda den tomma batteribanken till 100 %. Läs av de laddade amperetimmarna (Ah) på batterimonitort och korrigera det ursprungliga värdet i systemet.

ANVISNING! Följande inställning gäller endast för Cruise-modeller medTiller. Inställningen för alla andra Cruise-modeller finns i handboken till respektive fjärrgasreglage.

Du kan välja mellan följande måttenheter:

Räckvidd	Kilometer (km) Amerikanska miles (mi) Sjömil (nm) Timmar (h)
Hastighet	Kilometer per timme (km/h) Miles per timme (mi/h) Knop (kn)
Batteriladdningsindikator (SOC)	Procent (%)

Inställning av batterityp och måttenheter (endast Cruise-modeller med Tiller)



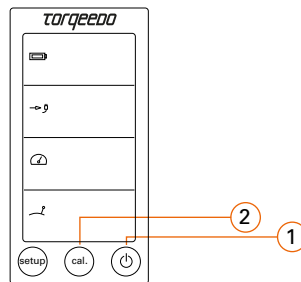
ANVISNING! När du ställer in batteribankens storlek bör du beakta, att till exempel en batteribank med 2 batterier kopplade i serie, vardera med 12 volt och 200 Ah, har en total kapacitet på 200 Ah vid 24 volt (och inte 400 Ah).

- Slå på systemet, se kapitel "Påslagning och avstängning".
- Tryck på "installations"-knappen (1) för att komma till installationsmenyn.
 - » Enheten för den återstående räckvidden visas.
- Välj den önskade enheten med "cal"-knappen (kalibrering) (2) och bekräfta ditt val med "installations"-knappen.
 - » Valet sparas och menyn ändras automatiskt till inställning av hastighetsindikeringen.
- Välj den önskade enheten med "cal"-knappen (kalibrering) och bekräfta ditt val med "installations"-knappen.
 - » Valet sparas och menyn ändras automatiskt till inställning av batteriernas laddningsnivå.
- Välj den önskade enheten med "cal"-knappen (kalibrering) och bekräfta ditt val med "installations"-knappen.
 - » Valet sparas och menyn ändras automatiskt till inställning av batteribankens storlek.
- Ställ in batteribankens storlek (Ah) genom att vrida på rorkultens (Tiller) (3) fjärrgasreglage och bekräfta ditt val med "installations"-knappen.

- » Valet sparas och installationsmenyn avslutas.
- » Inställningarna avslutade.

ANVISNING! Visning av kapaciteten i procent och den återstående räckvidden är endast möjlig efter den första batterikalibreringen.

7.1.2 Uppräkning av batteri (endast Torqeedo-batterier)



Endast för Cruise-modellerna 3.0 och 6.0 med följande artikelnummer: 1260-00, 1261-00, 1262-10, 1263-10, 1264-00, 1265-00, 1266-00, 1267-00, 1268-00.

För att upprätta kommunikation mellan batteriet och utombordaren krävs det att batterierna registreras i systemet en gång.

- Ställ in ditt systems huvudbrytare för batterier på "OFF"-positionen.
- Slå på systemet för att koppla in batterierna.
- Stäng av systemet, se därvid till att du inte trycker på ON/OFF-knappen (1) längre än 1 sekund för att inte stänga av batterierna igen.
- Tryck först på "ON/OFF"-knappen (1) och därefter på "cal"-knappen (kalibrering) (2) i snabb följd. "Cal"-knappen (kalibrering) måste tryckas in medan systemet startar. I denna fas visar displayen alla symboler samtidigt.
 - » Komponenterna i systemet ansluter till varandra. Displayen visar ENU (för enumeration), förloppet i procent och antalet hittade batterier.
 - » Uppräkningen har avslutats när förloppet har nått 100 %.

5. Starta om systemet.
 - » Motor och batterier kommunicerar nu direkt med varandra, du kan bland annat läsa av batteriernas laddningsnivå på displayen.

ANVISNING! Om Cruise-systemet används med en annan batteribank måste enumerationen genomföras på nytt.

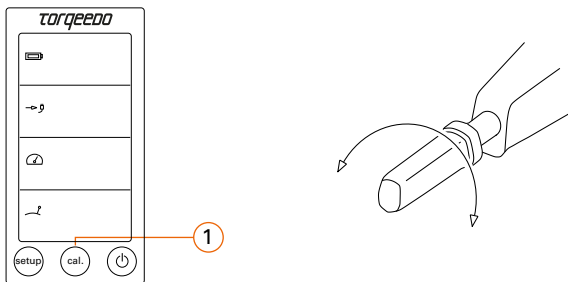
ANVISNING! Torqeedo Power 48-5000 kommer att visas som 2 batterier.

7.1.3 Inställning av körning framåt och bakåt

Du kan ställa in rotationsriktningen för rorkulten/fjärrgasreglaget för körning framåt och bakåt enligt dina behov.

ANVISNING! Beroende på konfiguration och det fjärrgasreglage som används, skiljer sig menyerna för inställning på Cruise-modellerna utan Tiller. Du hittar den motsvarande informationen i handboken till respektive fjärrgasreglage.

Inställning av körning framåt och bakåt (endast Cruise-modeller med Tiller)



1. Tryck 10 sekunder på "cal"-knappen (kalibrering) (1).
 - » "cal up" visas.
2. Vrid rorkulten i önskad rotationsriktning på fullgas framåt.
3. Tryck på "cal"-knappen (kalibrering).
 - » "cal stp" visas.

4. Vrid rorkulten till neutralläge (N).
5. Tryck på "cal"-knappen (kalibrering).
 - » "cal dn" visas.
6. Vrid rorkulten i önskad rotationsriktning på fullgas bakåt.
7. Tryck på "cal"-knappen (kalibrering).
 - » Inställning av körning framåt och bakåt avslutad.

8 Drift

VARNING

Livsfara på grund av en icke manövrerbar båt! Detta kan leda till måttliga eller allvarliga personskador.

- Inhämta information om den avsedda trafikleden och beakta väderprognosen och sjöförhållandena innan du ger dig ut med båten.
- Beroende på båtens storlek, ha den typiska säkerhetsutrustningen redo (ankare, åror, kommunikationsmedel, eventuellt hjälpmotor).
- Kontrollera systemet med avseende på mekaniska skador innan du påbörjar körningen.
- Kör endast med ett felfritt system.

8.1 Manövrering i nödsituationer

I en nödsituation kan du stoppa din Torqeedo-motor på flera sätt. För detta ändamål har systemet utrustats med motsvarande säkerhetsanordningar. Beroende på konfigurationen har systemet antingen ett nödstopp-magnetchipp eller en Kill-switch-lina med en brytare eller en nödstoppsknapp. Beakta därvid att sättet man stannar på kommer att påverka återdrifttagandet.

- Ställ in fjärrgas/rorkulten i neutralläge för att stanna motorn.
 - » För att fortsätta köra kan du helt enkelt åter ställa in körning framåt och bakåt.
- Dra av nödstopp-magnetchippet för att stanna motorn.
 - » För att fortsätta körningen, lägg åter på nödstopp-magnetchippet.
 - » Ställ in fjärrgasreglaget/rorkulten i neutralläge.

ANVISNING! Genom att trycka på nödstoppknappen eller dra i Kill-switch-linan stänger man av systemet. För att åter kunna ta det i drift måste det startas om.

ANVISNING! Använd inte nödstoppknappen respektive dra inte i Kill-switch-linan för att stänga av systemet på ett korrekt sätt när ingen nödsituation föreligger.

- Tryck på nödstoppknappen respektive dra av Kill-switch-linan.
 - » För att fortsätta körningen återställ nödstoppknappen respektive sätt i Kill-switch-linan igen.
 - » Ställ in fjärrgasreglaget/rorkulten i neutralläge.
 - » Starta Torqeedo-systemet.

- Ställ in huvudbrytaren för batterier på "OFF"-positionen för att stänga av systemet.
 - » Ställ in fjärrgasreglaget/rorkulten i neutralläge för att fortsätta körningen.
 - » Återställ nödstoppknappen respektive aktivera Kill-switch-linan (om befintlig).
 - » Ställ in huvudbrytaren för batterier på "ON"-positionen.
 - » Starta Torqeedo-systemet.
 - » Lägg på nödstopp-magnetchipet (om befintligt).

8.2 Manövrering

8.2.1 Tippa motorn upp/ned och läge för grunt vatten

Du kan tippa motorn uppåt eller nedåt i flera lägen för att köra i grunt vatten eller för att ta ut motorn ur vattnet när den inte används.

SE UPP

Risk för klämskador på grund av okontrollerad tippning på akterspegelfästet. Detta kan leda till mindre eller måttliga personskador.

- Räck inte in handen i motorns tiltområde när du tippar.

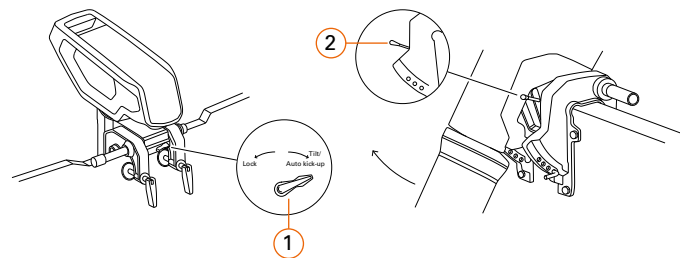
SE UPP

Olycksrisk på grund av minskad bromsverkan genom att tippa upp motorn. Detta kan leda till mindre eller måttliga personskador.

- Efter att ha använt ett läge för grunt eller det högsta förvaringsläget, ställ alltid lock-/tiltreglaget på positionen "Lock" och se till att motorn inte kan tippas upp.

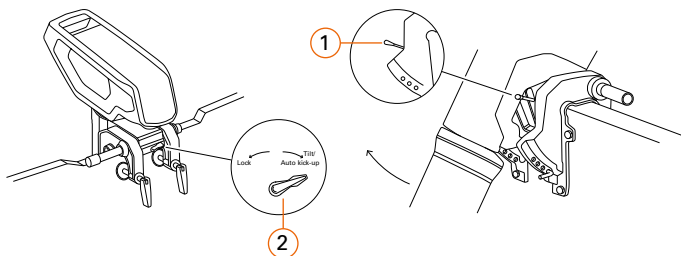
ANVISNING! Sakskada på grund av överhettade komponenter. Torqeedo-systemets motor är endast avsedd för användning i vatten. Längre rotation av propellern på land eller i torrt tillstånd leder till komponentskador. Använd alltid ett läge för grunt vatten där propellern befinner sig under vattenytan.

Tippa upp motorn



1. Ställ in vippspärrensaken (1) på positionen "Tilt/Auto kick-up"
2. Tippa upp motorn genom att dra i vippspärrensaken (2) och därefter tippa motorn till den önskade positionen.

Tippa ned motorn



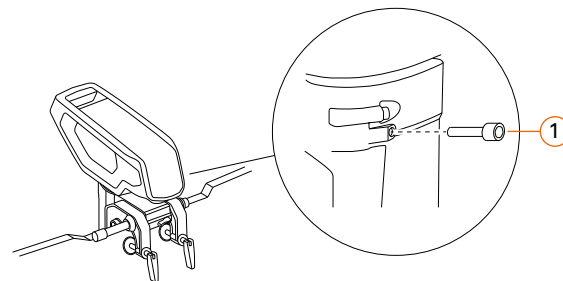
ANVISNING! Ställ inte vippspärrens på "Lock"-positionen förrän efter nedtippningen.

1. Tippa ned motorn genom att lyfta motorn och dra därefter i vippspaken (1). Sänk motorn långsamt nedåt tills ändläget nås.
2. Ställ in vippspärrens på positionen "Lock".

8.2.2 Motorlås

Om du vill använda din Torqeedo-motor utan styrfunktion, till exempel som drivenhet för segelbåtar, kan du låsa den.

För låsning använd den medföljande skruven ISO4762 M8x100 A2 70.



1. Ställ motorn i den önskade positionen.
2. Montera M8x100 skruven (1) och dra åt den.
» Motorn är låst.
3. Ta bort skruven för att åter kunna röra motorn fritt.

TIPS! Skydda gången mot inträngande vatten, till exempel med lite vanligt vaselin som finns i hushållet, när du har tagit bort skruven.

8.2.3 Före körning

Beakta följande punkter varje gång du använder ditt Torqeedo-system för att säkerställa säker körning.

- Innan du börjar köra bör du göra dig förtrogen med trafikleden, eftersom räckvidden som visas på färdatorn inte tar hänsyn till vinden, strömningen och körriktningen. Av denna anledning bör du planera in en tillräcklig marginal för den räckvidd som krävs.
- Om det finns synliga skador på komponenter eller kablar får Cruise-systemet inte slås på.
- Se till att alla personer ombord har en räddningsväst på sig.
- Sätt fast nödstopp magnetstiftets säkerhetslina respektive Kill-switch-linan på handleden eller på båtförarens räddningsväst före starten.
- Batteriets laddningsnivå måste alltid kontrolleras när man är ute på vattnet.
- Lägg inte på nödstopp-magnetchippet respektive Kill-switch-linan förrän det inte längre finns några personer i vattnet (till exempel efter badpauser),

respektive dra av denna omedelbart för att stanna drivenheten om människor faller i vattnet.

- Beakta även all information i kapitlen "Säkerhet" och "Före användning"

8.2.4 Påslagning/avstängning för Cruise-modeller med Tiller

Påslagning

1. Ställ in huvudbrytaren för batterier på "ON"-positionen.
2. Tryck på "ON/OFF"-knappen på Tiller i ca 1 sekund för att slå på systemet.

Avstängning av systemet

1. Tryck på "ON/OFF"-knappen i ca 1 sekund för att stänga av systemet.
 - » Systemet stängs av, batteriet förblir påslaget.
2. Ställ in huvudbrytaren för batterier på "OFF"-positionen.
 - » En låg självurladdning äger rum.

Stäng av systemet och batteriet

1. Tryck på "ON/OFF"-knappen i ca 5 sekunder för att stänga av systemet och batteriet.
 - » Systemet och batteriet stängs av och det finns bara en mycket liten självurladdning.
2. Ställ in huvudbrytaren för batterier på "OFF"-positionen.

8.2.5 Påslagning/avstängning för Cruise-modeller med fjärrgasreglage

Påslagning med Power 48-5000 batterier

Endast för Cruise-modellerna 3.0 och 6.0 med följande artikelnummer: 1262-00, 1263-00, 1269-00.

1. Ställ in huvudbrytaren för batterier på "ON"-positionen.
2. Beroende på respektive konfiguration, tryck på "ON/OFF"-knappen eller använd nyckelbrytaren för att slå på systemet.

Stäng av systemet och batterier med Power 48-5000 batterier

Endast för Cruise-modellerna 3.0 och 6.0 med följande artikelnummer: 1262-00, 1263-00, 1269-00.

1. Beroende på respektive konfiguration, tryck på "ON/OFF"-knappen eller använd nyckelbrytaren för att stänga av systemet.
 - » Systemet stängs av.
 - » Batteriet stängs av och endast en mycket liten självurladdning äger rum.
2. Ställ in huvudbrytaren för batterier på "OFF"-positionen.

Påslagning med Power 24-3500 batterier

1. Ställ in huvudbrytaren för batterier på "ON"-positionen.
2. Beroende på respektive konfiguration, tryck på "ON/OFF"-knappen eller använd nyckelbrytaren för att slå på systemet.

Stäng av system och batterier med Power 24-3500 batterier

ANVISNING! Power 24-3500 batterier kan inte stängas av manuellt utan den extra På/Av-knappen för Power 24-3500.

1. Beroende på respektive konfiguration, tryck på "ON/OFF"-knappen eller använd nyckelbrytaren för att stänga av systemet.
 - » Systemet stängs av, batteriet förblir påslaget.
2. Ställ in huvudbrytaren för batterier på "OFF"-positionen.
3. Batteriet stängs av automatiskt efter 48 timmar om det inte används.

8.2.6 Påslagning/avstängning för Cruise-modeller med fjärrgasreglage och ytterligare På/Av-knapp för Power 24-3500 batterier

Påslagning

1. Ställ in huvudbrytaren för batterier på "ON"-positionen.
2. Tryck på den extra På/Av-knappen för att slå på batterierna.
3. Beroende på respektive konfiguration, tryck på "ON/OFF"-knappen eller använd nyckelbrytaren för att slå på systemet.

Avstängning av systemet

1. Beroende på respektive konfiguration, tryck på "ON/OFF"-knappen eller använd nyckelbrytaren för att stänga av systemet.
 - » Systemet stängs av, batteriet förblir påslaget.
2. Ställ in huvudbrytaren för batterier på "OFF"-positionen.
 - » En låg självurladdning äger rum.

Stäng av systemet och batteriet

1. Beroende på respektive konfiguration, tryck på "ON/OFF"-knappen eller använd nyckelbrytaren för att stänga av systemet.
 - » Systemet stängs av, batteriet förblir påslaget.
2. Ställ in huvudbrytaren för batterier på "OFF"-positionen.
3. Tryck på den extra På/Av-knappen i ca 5 sekunder för att stänga av batteriet.
 - » Batteriet stängs av och endast en mycket liten självurladdning äger rum.

TIPS!

- Stäng av systemet när du till exempel vill göra en körpaus eller stanna för att bada.
- Stäng av systemet och batteriet om du inte tänker använda eller lagra systemet en längre tid.
- Låt batteriet vara påslaget om du vill ladda det.

ANVISNING! För att skydda batteriet mot djupurladdning stängs systemet av automatiskt efter 1 timme och batteriet efter 48 timmar om det inte används.

8.2.7 Köra

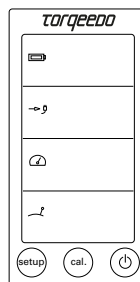
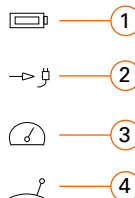
1. Slå på Torqeedo-systemet.
2. Ställ in rorkulten/fjärrgasreglaget i neutralläge.
3. Lägg på det magnetiska nödstopp-magnetchipet eller anslut Kill-switch-linan till knappen, se till att nödstopp-magnetchipet respektive Kill-switch-linan är anslutna till båtföraren.
4. Vrid rorkulten/fjärrgasreglaget i motsvarande riktning.

ANVISNING! Ta ut din Cruise-motor ur vattnet när din Cruise-motor inte är drivenheten, (till exempel med segel) och din båt överskrider en hastighet på mer än 10 knop genom vattnet (STW).

8.2.8 Multifunktionsdisplay

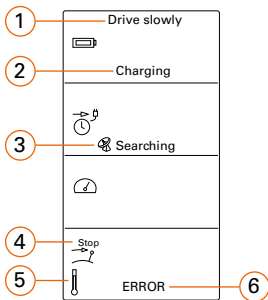
Rorkulten respektive fjärrgasreglaget är försedd med en intern eller extern display. Den visar alla viktiga data från körningen. Du kan anpassa enheterna efter dina behov, se kapitel "Inställning av batterityp och måttenheter" respektive handboken till respektive fjärrgasreglage.

ANVISNING! Beroende på konfiguration och det fjärrgasreglage som används, skiljer sig multifunktionsdisplayerna på Cruise-modellerna utan Tiller. Du hittar den motsvarande informationen i handboken till respektive fjärrgasreglage.

Multifunktionsdisplay (endast Cruise-modeller med Tiller)**Normal användning**

- 1 Laddningsnivå för batteri i procent
- 2 Återstående räckvidd vid aktuell hastighet
- 3 Hastighet över grund
- 4 Aktuell effektförbrukning i watt

Särskilda indikeringar



- 1 Drive slowly
- 2 Charging
- 3 GPS-symbol
- 4 Stoppläge-symbol
- 5 Övertemperatur-symbol
- 6 Error

Drive slowly: Visas när batterikapaciteten är <30 %.

Charging: Visas när laddning pågår (endast med Torqeedo-power-batterier).

GPS-symbol: Den integrerade GPS-modulen söker efter satellitsignaler för bestämning av hastigheten. Så länge ingen GPS-signal tas emot visar displayen i det andra fältet alltid den "återstående tiden vid aktuell hastighet" (tidsangivelse) och en klocksymbol. Om den återstående tiden är längre än 10 timmar, visas den återstående tiden i hela timmar.

Stoppläge-symbol: Denna symbol visas när rorkulten respektive fjärrgasreglaget måste föras till mittläget (neutralläge). Detta krävs innan du kan köra iväg.

Övertemperatur-symbol: Visas vid övertemperatur på motorn eller batterierna (vid drift med Power 24-3500). I detta fall reducerar motorn automatiskt effekten.

Error: I händelse av fel visas symbolen "Error" i det nedersta fältet och en felkod visas. Koden visar den utlösande komponenten samt komponentens fel. Detaljer om felkoderna finns i kapitlet "Fel och felsökning"

Signalton: Om laddningsnivån sjunker under 30 % kommer du att höra 3 signaltoner (endast för Cruise-modeller med Tiller). Signaltonen upprepas när laddningsnivån sjunker under 20 % eller 10 %. Signaltonen utlöses också om laddningsnivån är under 30 % när enheten slås på.

8.2.9 Avsluta köring

1. Ställ in rorkulten/fjärrgasreglaget i neutralläge.
2. Avlägsna nödstopp-magnetchippet respektive Kill-switch-linan.
3. Stäng av systemet.
4. Tippa motorn uppåt för att ta ut den ur vattnet.
5. Spola motorn med sötvatten om du har använt den i saltvatten eller bräckt vatten.

8.3 Hydrogeneration

ANVISNING: Hydrogeneration är endast tillgänglig för Cruise-modeller 6.0 med följande artikelnummer och tillsammans med Power 48-5000 batterier: 1262-00, 1263-00.

ANVISNING! Torqeedo rekommenderar, att använda hydrogeneration endast vid en laddningsnivå för batterier under 95 %.

ANVISNING! Hydrogeneration är endast möjlig med Torqeedo Power 48-5000 batterier. Med externa batterier är hydrogeneration inte möjlig.

8.3.1 Starta hydrogeneration

1. Slå på Torqeedo-systemet.
2. Ställ in fjärrgasreglaget i neutralläge.
3. Lägg på det magnetiska nödstopp-magnetchippet eller anslut Kill-switch-linan till knappen, se till att nödstopp-magnetchippet respektive Kill-switch-linan är anslutna till båtföraren.
4. Kör med en hastighet på minst 4 knop (körning genom vattnet, STW).

5. Ställ in fjärrgasreglaget i körning framåt på området 1–30 %.
 - » Hydrogenerationen startas.
 - » På displayen visas "Charging"
 - » Batteriet laddas.
 - » Den genererade laddningseffekten visas på fjärrgasreglagets display.

8.3.2 Stänga av hydrogeneration

Automatisk avstängning

Hydrogenerationen stängs av automatiskt när

- hastigheten över grund (SOG) är under 4 knop längre än 30 sekunder eller när ingen positiv effekt produceras.
- hastigheten över grund (SOG) är över 10 knop längre än 30 sekunder, ta ut motorn ur vattnet om den maximala hastigheten på 10 knop nås.
- batteriets laddningsnivå (SOC) har nått 100 %.
 - » På displayen slocknar "Charging"-indikeringen.

ANVISNING! Hydrogenerationen startar inte automatiskt efter avstängningen. Vid behov starta hydrogenerationen på nytt manuellt.

Manuell avstängning

1. Ställ in fjärrgasreglaget i neutralläge.
 - » Hydrogenerationen avslutas.
 - » På displayen slocknar "Charging"-indikeringen.

8.4 Ladda

Laddningsprocessen för ditt Torqeedo-system skiljer sig beroende på konfigurationen och de komponenter som används. Du hittar den motsvarande informationen i handboken till respektive laddare.

ANVISNING! För Torqeedo-batterier får endast Torqeedo-laddare användas.

ANVISNING! För att ladda batterierna i båten krävs en landanslutning i båten med galvanisk isolator i överensstämmelse med gällande nationella krav (till exempel DIN EN ISO 13297, ABYC E-11).

ANVISNING! Använd aldrig elkabeln hoprullad för att undvika överhettning av elkabeln.

8.4.1 Ladda med Power 24 batterier

Laddning

1. Slå på systemet respektive batterierna.
2. Sätt i laddarens stickkontakt.
3. Laddningsprocessen börjar automatiskt.
4. "Charging" visas på displayen.
5. Ladda batterierna fullständigt.

Avsluta laddning

1. Dra ut laddarens stickkontakt.
2. Stäng av systemet respektive batteriet.

8.4.2 Laddning med Power 48 batterier

Laddning

1. Stäng av Torqeedo-systemet.
2. Sätt i laddarens stickkontakt.
3. Laddningsprocessen börjar automatiskt.
4. "Charging" visas på displayen.
5. Ladda batterierna fullständigt.

Avsluta laddning

1. Dra ut laddarens stickkontakt.

8.4.3 Laddning med externa batterier

Laddning

1. Stäng av Torqeedo-systemet.
2. Ladda din batteribank helt enligt uppgifterna från din tillverkare av batterier och laddare.

Avsluta laddning (endast Cruise-modeller med rorkult)

1. Dra ut laddarens stickkontakt.
2. Slå på Torqeedo-systemet.
3. Tryck på "cal"-knappen (kalibrering) 2 gånger inom 1 sekund, för att bekräfta en laddningsnivå i systemet på 100 %.

Avsluta laddningen (endast Cruise-modeller med fjärrgasreglage)

1. Dra ut laddarens stickkontakt.
2. Slå på Torqeedo-systemet.
3. Bekräfta laddningsnivån på 100 % i systemet, se handboken fjärrgasreglage.

9 Lagring och transport

9.1 Transport i monterat tillstånd (transportera)

SE UPP

Olycksrisk på grund av osäkrad eller otillräckligt säkrad last. Detta kan leda till mindre eller måttliga personskador.

- Transportera din båt och alla tillhörande delar och tillbehör endast med motsvarande lastsäkring.
- Sätt fast din Torqeedo-motor med akterspegeln på din båt på de avsedda platserna om du transporterar din båt med motorn monterad.

Vid transport av båten med monterad utombordare bör motorn tippas ned fullständigt, såvida detta är möjligt utan risk för grundstötning (tänk på påverkan genom ojämn grund). Om risken för grundstötning inte kan uteslutas när motorn har tippats ned, måste utombordaren tippas upp för transporten

ANVISNING! Beakta respektive landsspecifika bestämmelser för transport av båtar.

ANVISNING! Skador på Cruise-systemet vid transport! Detta kan leda till saksador.

- Se till att det inte finns någon risk för att propellern och fenan kommer i kontakt med underlaget under transporten.
- Använd ett lämpligt stöd, såsom balkar eller liknande, för att säkra riggröret under transporten.

9.2 Transport

Beakta följande punkter för att skydda din Torqeedo-motor mot skador under en transport.

- Skilj alltid motorn från batteriet och alla andra komponenter för att transportera den.
- Rengör motorn.
- Demontera propellern.
- Lås motorn i neutral position genom att installera motorlåset.

TIPS! Spara originalförpackningen för att kunna skicka motorn på ett säkert sätt, (till exempel för service- eller reparationsändamål).

9.2.1 Lagring (komplett system)

Lagringsvillkoren för ditt Torqeedo-system bestäms till stor del av batteriet. Beakta driftsvillkoren som anges i tekniska data om du förvarar komponenterna åtskilda från varandra.

Den optimala lagringsplatsen för ditt Torqeedo-system

- Skyddad mot direkt solljus
- Lagringsplatsen befinner sig i en torr miljö
- Temperaturer mellan 5 °C och 20 °C.

Vid förvaring krävs särskild uppmärksamhet på batteriets laddningsnivå för att säkerställa en skonsam lagring.

TIPS! Kontrollera och, vid behov, byt ut offeranoden på ditt Torqeedo-system före lagring. På detta sätt kan du avsluta lagringen när som helst och ditt Torqeedo-system är klart för användning direkt efter laddning.

ANVISNING! Beakta att långtidslagringen kräver att batterierna laddas för att förhindra djupurladdning och därmed undvika skador på batteriet.

ANVISNING! Beakta att upplysningarna om lagring inte gäller för externa batterier. Motsvarande uppgifter finns i informationen från tillverkaren av dina batterier.

Lagring

1. Spola motorn med sötvatten.
2. Rengör motorn och eventuellt förorenade komponenter.
3. Se till att batteriets laddningsnivå är mellan 30 % och 40 % för att säkerställa optimala lagringsvillkor för batteriet.
4. Kontrollera batteriets laddningsnivå var sjätte månad och ladda det vid behov.
5. Ladda batterierna fullständigt först när förvaringen har avslutats och strax före din första körning.

Bortkoppling av batteriet

ANVISNING! Beakta ordningsföljden vid bortkoppling när du demonterar batteriet för lagring eller kopplar bort batteripolerna.

1. Stäng av batteriet.
2. Ställ in huvudbrytaren för batterier på "OFF"-positionen.
3. Koppla bort den svarta minus-powerkabeln från batteriets minuspol.
4. Koppla bort den röda plus-powerkabeln från batteriets pluspol.
5. Koppla bort kabelbryggorna mellan batterierna när du använder mer än ett batteri.

10 Underhåll och reparation

10.1 Användarens kvalifikation

Reparationer och underhåll som inte beskrivs i denna handbok får endast utföras av kvalificerade och utbildade fackspecialister från Torqeedos servicecenter eller en Torqeedo servicepartner. Denna service ska utföras av Torqeedos servicecenter eller en Torqeedo-servicepartner vid angivna tidsintervaller eller efter angivna drifttimmar. Otillräckligt genomförande eller dokumentation av föreskrivna serviceintervaller leder till förlust av garanti och ansvar. Se till att utfört underhåll dokumenteras i ditt servicehäfte.

10.2 Serviceintervaller

Servicearbeten	Kontroll före varje användning	Kontroll varje halvår eller efter 100 drifttimmar	Service vart 5:e år eller efter 700 drifttimmar (det som inträffar först)
Elektroniskt fjärrgasreglage	Kontroll av stabilitet; kontroll av funktion		
Byte av O-ringar och axeltätningar			Byte genom en certifierad servicepartner
Växelaxel		Visuell kontroll	Kontroll genom en certifierad servicepartner
Batterier och batterikablar		Kontrollera kablar med avseende på skador; visuell kontroll; säkra mot glidning och vältning; kontrollera kabelskruvförband med avseende på hållfasthet	
Offeranod		Visuell kontroll; byte vid behov	
Powerkablar stickkontaktsanslutning		Visuell kontroll	
Propeller	Visuell kontroll		

10.3 Rengöring

VARNING

Risk för personskador genom propellern! Detta kan leda till måttliga eller allvarliga personskador.

- Beakta säkerhetsbestämmelserna.
- Var uppmärksam på personer i vattnet.
- Stäng alltid av systemet med hjälp av huvudbrytaren för batterier när du arbetar på propellern eller andra komponenter.

Rengöring efter varje körning

- Spola motorn med sötvatten efter varje användning om du har använt den i saltvatten.

Rengöring av systemkomponenterna

- Spola motorn med sötvatten innan du rengör den.
- Rengör endast motorn med PH-neutrala plastrengöringsmedel och beakta tillverkarens uppgifter.
- Torqeedo-power-batterier får endast rengöras med en duk som fuktats med vatten.
- Rengör övriga komponenter med PH-neutrala plastrengöringsmedel och beakta tillverkarens uppgifter om användning.
- Lämna rengöringsmedel till miljövänlig avfallshantering.

10.3.1 Korrosionsskydd

Vid val av material har stor uppmärksamhet lagts på korrosionsbeständighet. De flesta material som är inbyggda i Cruise har, precis som det är brukligt för maritima produkter inom fritidssektorn, klassats som "havsvattenbeständiga" och inte som "havsvattentäta"

Beakta följande punkter för att skydda ditt Torqeedo-system mot korrosion på ett optimalt sätt:

- Tippa motorn uppåt för att ta ut den ur vattnet.
- Spola motorn med sötvatten om du har använt den i saltvatten eller bräckt vatten.
- Kontrollera offeranoden regelbundet och byt ut den vid behov.
- Förvara motorn endast i torrt tillstånd.
- Elektriska kontakter och stickkontaktsanslutningar måste vårdas

regelbundet.

- Beakta punkterna i kapitlet "Underhåll, skötsel och reparation" och "Serviceintervaller", samt informationen i servicehäftet.

10.4 Underhåll, skötsel och reparation

SE UPP

Risk för personskador på grund av elektrisk spänning. Detta kan leda till mindre eller måttliga personskador.

- Vid underhåll och felsökning måste spänningsförande delar göras spänningslösa och säkras mot återinkoppling under hela arbetet.

10.4.1 Skötsel av elektriska kontakter och stickkontaktsanslutningar

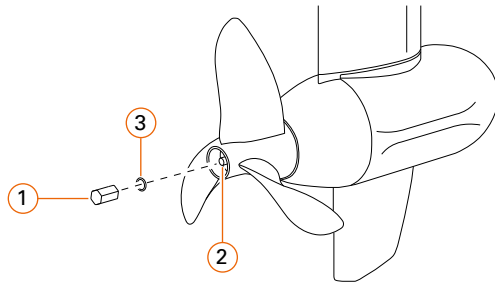
1. Ställ in huvudbrytaren för batterier på "OFF"-positionen och säkra den mot återinkoppling genom att dra av brytarens handtag.
2. Lossa alltid endast en kontakt respektive stickkontaktsanslutning för att undvika förväxlingar.
3. Behandla kontaktytorna med kontaktspray.
4. Anslut kontakten respektive stickkontaktsanslutningen på nytt.

10.4.2 Kontroll och rengöring av powerkabel och datakabel

1. Ställ in huvudbrytaren för batterier på "OFF"-positionen och säkra den mot återinkoppling genom att dra av brytarens handtag.
2. Kontrollera samtliga kablar med avseende på skador och skavställen.
3. Kontrollera regelbundet om kontakter och skruvkopplingar sitter ordentligt fast.
4. Rengör kablar endast med en mjuk duk med milda rengöringsmedel som är lämpliga för plast (t.ex. diskmedel). Använd inga kemikalier eller lösningsmedel för rengöring.

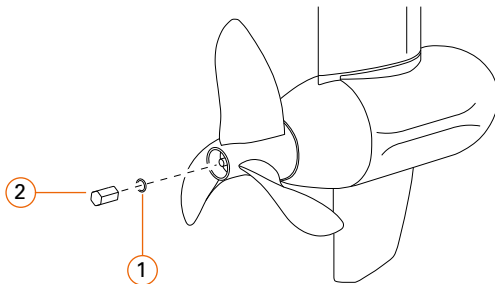
10.4.3 Offeranod

Demontering



1. Lossa offeranoden (1) med en hylsnyckel SW17 och skruva av den från motoraxeln (2).
2. Avlägsna O-ringen (3).
3. Rengör motoraxelns gänga.

Montering



1. Placera en ny O-ring (1) på motoraxeln.

ANVISNING! Skador på komponent på grund av gänglåsningvätska. Använd inga låsningvätskor eller tillsatser.

2. Skruva fast den nya offeranoden (2) på motoraxeln och dra åt den.
 - Offeranod: 7+/- 1 Nm, 62+/- in-lbs

10.4.4 Propeller

FARA

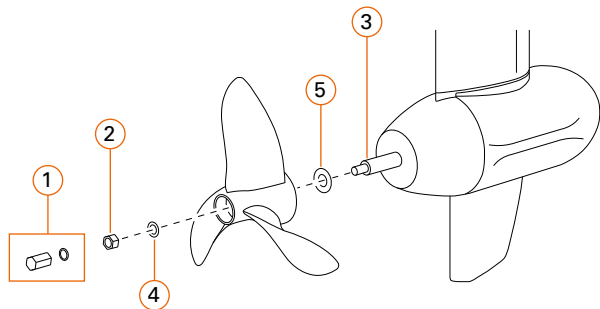
Risk för personskador eller dödsfall på grund av roterande propeller. Detta kan leda till allvariga eller dödliga personskador.

- Stäng av systemet med huvudbrytaren för batterier och säkra det mot återinkoppling genom att dra av brytarens handtag för att förhindra att propellern startar.

Kontrollera

1. Stäng av systemet med huvudbrytaren för batterier och säkra det mot återinkoppling genom att dra av brytarens handtag.
2. Kontrollera propellern med avseende på skador såsom sprickor, flisning och deformation.
3. Kontrollera mellanrummet mellan pylon och propeller med avseende på främmande föremål, till exempel fiskelinor, tång etc. Använd därvid handskar för att undvika personskador.
4. Demontera propellern för att avlägsna eventuella föroreningar.

Demontering



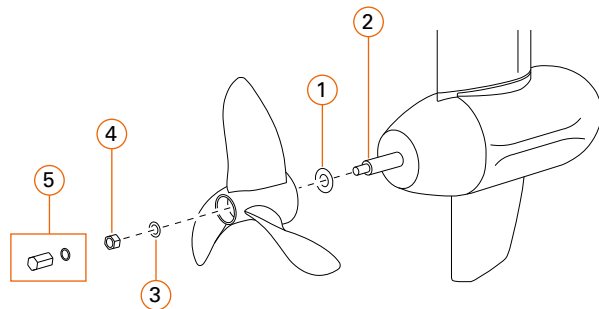
TIPS! Demontera propellern när motorn har satts fast på båten och båten står säkert på land.

1. Se till att motorn är säkert fastsatt och skyddad mot att falla (till exempel på båten eller på en arbetsbänk).
2. Demontera offeranoden (1).
3. Lossa låsmuttern (2) med en hylsnyckel SW17 och skruva av den från motoraxeln (3).
4. Avlägsna brickan (4).

ANVISNING! Skador på komponent på grund av fel verktyg. Använd inte våld eller verktyg såsom hammare för att demontera propellern.

5. Dra av propellern från motoraxeln, flytta propellern i olika riktningar för att göra det lättare att dra av den.
6. Ta bort brickan (5).
7. Rengör motoraxeln.
8. Rengör motoraxelns gänga.

Montering



1. Placera brickan (1) på motoraxeln (2).
2. Placera propellern på motoraxeln och beakta därvid installationsriktningen.
3. Placera brickan (3) på motoraxeln.

ANVISNING! Skador på komponent på grund av gänglåsningssvetska. Använd inga låsningssvetskor eller tillsatser.

4. Skruva fast låsmuttern SW17 (4) på motoraxeln och dra åt den.
 - Låsmutter: 11+/- 1 Nm, 97+/-1 in-lbs
5. Montera offeranoden (5).

10.4.5 Målning med påväxthindrande bottenfärg

ANVISNING! Beakta nationella föreskrifter för bearbetning, användning, nyttjande och avfallshantering av påväxthindrande bottenfärg. Beakta tillverkarens anvisningar och föreskrifter om bearbetning.

Allmänna anvisningar

För att hålla ditt Cruise-system fritt från påväxt kan du göra följande:

- Ta upp Cruise-systemet ur vattnet efter varje användning och rengör det.
- Rengör regelbundet alla komponenter på Cruise-systemet som permanent

- befinner sig under vattenytan.
- Använd påväxthindrande bottenfärg (bottenfärg).

Rengöring av komponenter under vattenytan

- Stäng av Cruise-systemet med huvudbrytaren före rengöringsarbeten och säkra det mot återinkoppling genom att dra av brytarens handtag.
- Använd inte verktyg med vassa kanter eller slipande ytor som kan skada lacken på Cruise-systemet.

Användning av påväxthindrande bottenfärg

Vid användning av påväxthindrande bottenfärg rekommenderar vi att behandla alla delar av Cruise-systemet, som permanent befinner sig under vattenytan.

1. Rengör de ytor på Cruise-systemet som du vill behandla.

ANVISNING! Använd inga slipmedel för att rugga upp ytan, eftersom detta kommer att skada den skyddande beläggningen.

2. Maskera anoderna och vid behov motoraxeln noga.
3. Beakta bearbetningsanvisningarna och anvisningarna för personlig skyddsutrustning från tillverkaren för respektive påväxthindrande bottenfärg.

Godkända påväxthindrande bottenfärger

- International Trilux 33 i kombination med primer Primocon Sperrgrund
- Hempel Silic One i kombination med primer Hempel Light Primer och Hempel Silic One Tiecoat

ANVISNING! Använd inga påväxthindrande bottenfärger som innehåller metall såsom till exempel produkter som innehåller koppar.

11 Fel och felsökning

11.1 Felmeddelande och fel

Indikering	Orsak	Felsökning
E02	Stator övertemperatur (motorn överhettad)	Efter en kort väntetid (ca 10 minuter) kan motorn fortsätta att gå långsamt. Kontakta Torqueedos servicecenter.
E05	Motorn/propellern blockerar	Ställ in huvudbrytaren på "OFF-position. Lossa blockeringen och fortsätt att vrida propellern ett varv för hand. Sätt i motorkabeln igen.
E06	För låg spänning på motorn	Låg laddningsnivå på batteriet. Eventuellt kan motorn fortsättas att köras långsamt ur läget stopp.
E07	Överström på motorn	Fortsätt att köra med låg effekt. Kontakta Torqueedos servicecenter.
E08	Övertemperatur kretskort	Efter en kort väntetid (ca 10 minuter) kan motorn fortsätta att gå långsamt. Kontakta Torqueedos servicecenter.
E21	Kalibrering rorkult/fjärrgas felaktig	Inställning av körning framåt och bakåt
E22	Magnetsensor defekt	Inställning av körning framåt och bakåt
E23	Värdeintervall fel	Inställning av körning framåt och bakåt
E30	Kommunikationsfel motor; fel på motorns strömförsörjning	Kontakta Torqueedo servicecenter; Se till att huvudbrytaren befinner sig i "ON-position"
E32	Kommunikationsfel rorkult/fjärrgas	Kontrollera datakablabarnas och kablabarnas stickkontaktsanslutningar.
E33	Allmänt kommunikationsfel	Kontrollera stickkontaktsanslutningarna och kablabarna. Stäng av motorn och slå på den igen.
E34	Nödstoppsknappen eller Kill-switch-knappen har utlösts	Se till att orsaken för aktiveringen har eliminerats, ställ in nödstoppsknappen eller Kill-switch-knappen i läget för normal användning och starta om systemet.

Indikering	Orsak	Felsökning
E43	Tomt batteri	Ladda batteriet. Eventuellt kan man fortsätta att långsamt köra motorn ur läget stopp.
Andra felkoder	Defekt	Kontakta Torqeedos servicecentrum.
Ingen indikering på displayen	Ingen spänning eller defekt	Kontrollera spänningskälla, huvudsäkring och huvudbrytare. Om spänningsförsörjningen är felfri: Kontakta Torqeedos servicecentrum.
Det går inte att tippa motorn; det går inte att flytta vippspärren	Trimbult förviden	Kontrollera trimbulten, utbyte vid behov.

11.2 Felmeddelanden för Torqeedo-Power-batterier

Indikering	Orsak	Felsökning
E70	Över-/undertemperatur vid laddning	Eliminera orsaken för att temperaturområdet har lämnats. Avlägsna eventuellt laddaren för att sänka temperaturen. Slå på och stäng av batteriet.
E71	Över-/undertemperatur vid urladdning	Eliminera orsaken för att temperaturområdet har lämnats. Eventuellt Sluta använda batteriet ett tag, för att sänka temperaturen. Slå på och stäng av batteriet.
E72	Övertemperatur batteri FET	Låt batteriet svalna. Slå på och stäng av batteriet.
E73	Överström vid urladdning	Eliminera orsaken för överström. Slå på och stäng av batteriet.
E74	Överström vid laddning	Ta bort laddaren. Använd endast Torqeedo-laddare. Slå på och stäng av batteriet.

Indikering	Orsak	Felsökning
E75	Reaktion från den pyrotekniska säkerhetsbrytaren, Pyroswitch	Kontakta Torqeedos servicecentrum.
E76	Underspänning batteri	Ladda batteriet.
E77	Överspänning vid laddning	Ta bort laddaren. Använd endast Torqeedo-laddare. Slå på och stäng av batteriet.
E78	Överladdning batteri	Ta bort laddaren. Använd endast Torqeedo-laddare. Slå på och stäng av batteriet.
E79	Fel på batteriets elektronik	Kontakta Torqeedos servicecentrum.
E80	Djupurladdning	Kontakta Torqeedos servicecentrum.
E81	Vattensensors reaktion	Se till att batteriets omgivning är torr. Eventuellt Rengör batteriet inklusive vattensensor. Slå på och stäng av batteriet.
E82	Disbalancing mellan flera batterier	Ladda alla batterierna fullständigt individuellt
E83	Programvaruversion fel på batteri	Batterier med olika programvaruversioner har kopplats till varandra. Kontakta Torqeedos servicecentrum.
E84	Antalet batterier överensstämmer inte med enumerationen	Kontrollera batteriernas anslutningar (det förväntade antalet batterier visas på displayen under felkoden). Eventuellt Genomför enumerationen på nytt.
E85	Disbalancing av ett batteri	Vid nästa laddningsprocess ska laddaren inte skiljas från batteriet när det har laddats fullständigt. Låt laddaren vara ansluten i minst 24 timmar efter avslutad laddningsprocess.

12 Allmänna garantivillkor

12.1 Garanti och ansvar

Den lagstadgade garantin är 24 månader och omfattar samtliga komponenter som ingår i Cruise-systemet.

Garantiperioden börjar den dag då Cruise-systemet levereras till slutkunden.

12.2 Garantins omfattning

Torqueedo GmbH, Friedrichshafener Straße 4a, 82205 Gilching, Tyskland garanterar slutkunden av ett Cruise-system att produkten kommer att vara fri från material- och tillverkningsfel under den nedan angivna garantitiden. Torqueedo kommer att hålla slutkunden fri från kostnaderna för att eliminera ett material- eller tillverkningsfel. Detta skadeslöshetsåtagande gäller inte alla bikostnader och alla andra ekonomiska nackdelar som orsakas av ett garantifall (t.ex. kostnader för bogsering, telekommunikation, måltider, logi, förlorad användning, tidsförlust etc.).

Garantin upphör två år efter den dag då produkten överlämnas till slutkunden. Den tvååriga garantin gäller inte för produkter som används för kommersiella eller statliga ändamål – detta gäller även för temporär användning. För dessa användningar gäller den lagstadgade garantin. Garantianspråket preskriberas sex månader efter att felet upptäckts.

Torqueedo avgör om defekta delar ska repareras eller bytas ut. Återförsäljare och handlare, som utför reparationsarbeten på Torqueedo-motorer har ingen fullmakt till juridiskt bindande förklaringar för Torqueedo. Garantin gäller inte för slitdelar och rutinunderhåll.

Torqueedo har rätt att avvisa garantianspråk

- om garantin inte har lämnats in på rätt sätt (i synnerhet att ta kontakt innan den reklamerade varan skickas, tillhandahållning av en fullständigt ifylld garantisedel och köpbeviset, se garantiprocess).
- om produkten har behandlats i strid med bestämmelserna.
- om säkerhets-, hanterings- och skötselansvisningarna i handboken inte har iakttagits.
- om föreskrivna serviceintervaller inte har iakttagits och dokumenterats.
- om köpeobjektet har byggts om, modifierats eller försetts med delar eller tillbehör på något sätt som inte tillhör den utrustning som uttryckligen godkänts eller rekommenderats av Torqueedo.

- om tidigare underhåll eller reparationer inte har utförts av företag som auktoriserats av Torqueedo respektive om andra delar än originalreservdelar har använts. Såvida inte slutkunden kan bevisa att de fakta som motiverar avvisandet av garantianspråket inte gynnade utvecklingen av defekten.

Utöver anspråken från denna garanti har slutkunden en lagstadgad garanti genom sitt köpeavtal med respektive återförsäljare. Den lagstadgade garantin begränsas inte av denna garanti.

12.3 Garantiprocess

Efterlevnad av garantiprocessen som beskrivs nedan är en förutsättning för uppfyllelse av garantianspråk.

För en smidig handläggning av garantiärenden ber vi dig att iaktta följande anvisningar:

- Kontakta Torqueedo servicecentrum om du har ett klagomål. Därifrån kommer du i förekommande fall att få ett RMA-nummer.
- För att Torqueedos servicecentrum ska kunna handlägga ditt klagomål, ska du ha ditt servicehäfte, ditt köpbevis och en ifylld garantisedel till hands. Blanketten för garantisedeln bifogas denna handbok. Uppgifterna på garantisedeln ska bland annat innehålla kontaktuppgifter, information om den reklamerade produkten, serienummer och en kort beskrivning av problemet.
- Vid eventuell transport av produkter till Torqueedos servicecentrum måste det beaktas att felaktig transport inte omfattas av garantin eller ansvaret.

Om du har frågor i samband med garantiprocessen står vi gärna till tjänst. Se kontaktuppgifterna på baksidan för detta ändamål.

13 Tillbehör och reservdelar

Artikel-nummer	Produkt	Beskrivning
1905-00	Offeranod AL	Offeranod av aluminium för alla Cruise-modeller
1991-00	Motorkabelförlängning Cruise 3.0 och 6.0, 2 m	Motorkabelförlängning powerkablar, längd 2 m, komplett med två högströmskontakter
1994-00	Twin-Cruise anslutningsstång	Anslutningsstång för dubbla motorer med Cruise 3.0 R och 6.0 R modeller
1984-00	Propeller 12x10,5 WDR för Cruise 3.0	Standardpropeller för Cruise 3.0
1987-00	Propeller 12,5x17 HSP för Cruise 6.0	Hastighetspropeller för Cruise 6.0; (standardpropeller)
1986-00	Propeller 12x13 THR	Drivkraft-propeller för Cruise 6.0
1924-00	TorqTrac	Smarttelefon app för Travel 503/1003, Cruise T/R samt Ultralight-modeller. Möjliggör en större visning av färddatort, indikering av räckvidd på kartan och många andra fördelar. Kräver en smarttelefon som är Bluetooth Low Energy®-kompatibel.
2106-00	Power 24-3500	Högeffektslitiumbatteri, inklusive batteristyrningssystem med integrerat skydd mot överladdning, kortslutning, djupurladdning, polvändning, överhettning och nedsänkning; vattentätt IP67
2206-20	Laddare 350 W för Power 24-3500	Laddningseffekt 350 W, laddar Power 24-3500 på ca 11 timmar från 0 till 100 %, vattentätt IP65
2207-00	Solcellsregulator för Power 24-3500	Solcellsregulator speciellt anpassad till Power 24-3500. Möjliggör säker solladdning av Power 24-3500. (Solcellsmoduler ingår inte i leveransomfattningen.) Integrerad Maximum Power Point Tracking optimerar solcellsmodulernas energiutbyte för laddningsprocessen, mycket hög effektivitet. Utgångseffekt max. 232 Watt (8 A, 29,05 V)

Artikel-nummer	Produkt	Beskrivning
2210-00	Snabbladdare 1700 W för Power 24-3500	Laddningsström 60 W, laddar Power 24-3500 på ca 2,5 timmar (vid 230 V ingångsspänning) från 0 till 100 %, vattentätt IP65
2304-00	På/Av-knapp för Power 24-3500	Brytare för aktivering och inaktivering av Power 24-3500, IP67, med LED-display På/Av-status
1921-00	Kabelförlängning fjärrgasreglage, 1,5 m 5-Pin	Förlängningskabel för fjärrgasreglage/roorkult och motor, möjliggör ett större avstånd mellan komponenterna
1922-00	Kabelförlängning fjärrgasreglage, 5 m 5-Pin	Förlängningskabel för fjärrgasreglage/roorkult och motor, möjliggör ett större avstånd mellan komponenterna
1958-00	Kabelförlängning TorqLink 0,5 m 8 Pin	Förlängningskabel för TorqLink Backbone
1956-00	Kabelförlängning TorqLink 3 m 8 Pin	Förlängningskabel för TorqLink Backbone
1957-00	Kabelförlängning TorqLink 5 m 8 Pin	Förlängningskabel för TorqLink Backbone
1981-00	Kabelförlängning TorqLink 15 m 8 Pin	Förlängningskabel för TorqLink Backbone
1990-00	Kabelsats externa batterier Cruise 6.0 TorqLink	Kabelsats för drift av en Cruise 6.0 TorqLink motor med externa batterier. Kabelsats för spänningsförsörjning av TorqLink Backbone
1919-00	Lång roorkultsarm	Längre roorkultsförlängare med en längd på 60 cm

14 Avfallshantering och miljö

Torqeedo-motorerna har tillverkas i enlighet med WEEE-direktivet 2012/19/EU. Detta direktiv behandlar avfallshanteringen av förbrukade elektriska och elektroniska apparater för varaktigt skydd av miljön. Du kan lämna motorn till ett insamlingsställe i enlighet med regionala bestämmelser. Därifrån kommer den att lämnas till fackmässig avfallshantering.

Avfallshantering av förbrukade elektriska och elektroniska apparater



För kunder i EU-länder

Cruise-systemet omfattas av det europeiska direktivet 2012/19/EU om förbrukade elektroniska apparater (Waste Electrical and Electronic Equipment – WEEE) samt motsvarande nationella lagar. Därvid ligger WEE-direktivet till grund för den EU-omfattande behandlingen av förbrukade elapparater. Cruise-systemet är märkt med symbolen med en överstruken soptunna, se ovan. Förbrukade elektriska och elektroniska apparater får inte kastas tillsammans med vanligt hushållsavfall, eftersom skadeämnen som har skadliga hälsoeffekter på människor, djur och växter annars kan hamna i näringskedjan och i miljön. Dessutom förloras värdefulla råvaror på detta sätt. Lämna därför dina gamla enheter till en separat insamling på ett miljövänligt sätt och kontakta Torqeedos servicecentrum eller din båtbyggare för detta ändamål.

För kunder i andra länder

Cruise-systemet omfattas av det europeiska direktivet 2012/19/EU om förbrukade elektriska och elektroniska apparater. Vi rekommenderar att inte kasta systemet i det vanliga restavfallet, utan lämna det till miljövänlig avfallshantering på en separat insamling. Det kan också hända att dina nationella lagar kräver detta. Se därför till att systemet lämnas till fackmässig avfallshantering i överensstämmelse med de bestämmelser som gäller i ditt land.

Avfallshantering av batterier

Demontera det förbrukade batteriet omedelbart och iakta följande speciella

uppgifter om avfallshantering av batterier eller batterisystem: För kunder i EU-länder omfattas batterier respektive ackumulatörer av det europeiska direktivet 2006/66/EG om (gamla) batterier och (gamla) ackumulatörer samt av de motsvarande nationella lagarna. Därvid ligger batteridirektivet till grund för den EU-omfattande behandlingen av batterier och ackumulatörer. Våra batterier respektive ackumulatörer är märkta med symbolen med en överstruken soptunna, se "illustration 28: överstruken soptunna". Under denna symbol finns i förekommande fall beteckningen för de skadeämnen som ingår, nämligen "Pb" för bly, "Cd" för kadmium och "Hg" för kvicksilver. Gamla batterier och gamla ackumulatörer får inte kastas tillsammans med vanligt restavfall, eftersom skadeämnen som har skadliga hälsoeffekter på människor, djur och växter annars kan hamna i miljön och i näringskedjan. Dessutom förloras värdefulla råvaror på detta sätt. Lämna dina gamla batterier och gamla ackumulatörer till avfallshantering endast på särskilt inrättade insamlingsställen, till din återförsäljare eller tillverkaren; att lämna batterier kostar ingenting.

För kunder i andra länder

Batterier respektive ackumulatörer omfattas av det europeiska direktivet 2006/66/EG om (gamla) batterier och (gamla) ackumulatörer. Batterierna respektive ackumulatörerna är märkta med symbolen med en överstruken soptunna, se "illustration 28: överstruken soptunna". Under denna symbol finns i förekommande fall beteckningen för de skadeämnen som ingår, nämligen "Pb" för bly, "Cd" för kadmium och "Hg" för kvicksilver. Vi rekommenderar att inte kasta batterierna eller ackumulatörerna i det vanliga restavfallet, utan lämna dem till avfallshantering på en separat insamling. Det kan också hända att dina nationella lagar kräver detta. Se därför till att batterierna lämnas till fackmässig avfallshantering i överensstämmelse med de bestämmelser som gäller i ditt land.

15 Försäkringen om överensstämmelse

ANVISNING! Denna försäkringen om överensstämmelse kan laddas ner på www.torqeedo.com.

16 Upphovsrätt

Denna handbok och de texter, ritningar, bilder och andra framställningar som finns i den skyddas av upphovsrätten. Mångfaldigande oavsett av vilken typ – inklusive utdrag – samt användning och/eller publicering av innehållet är inte tillåtet utan tillverkarens skriftliga godkännande.

Överträdelse förpliktar till skadestånd. Vi förbehåller oss rätten att göra ytterligare anspråk gällande.

Torqeedo förbehåller sig rätten att ändra detta dokument utan föregående meddelande. Torqeedo har gjort avsevärda ansträngningar för att säkerställa att denna handbok är fri från fel och utelämnanden.

Garantisedel

Bästa kund,

Det är mycket viktigt för oss att du är nöjd med våra produkter. Om det skulle hända att en produkt trots all vår omsorg vid produktion och testning uppvisar en defekt är det viktigt för oss att kunna hjälpa dig snabbt och obyråkratiskt.

För att kunna kontrollera ditt garantianspråk och handlägga garantiärenden smidigt behöver vi din medverkan:

- Fyll i denna garantisedel helt.
- Tillhandahåll en kopia av ditt inköpsbevis (kassakvitto, faktura, kvitto).
- Leta upp ett serviceställe i din närhet. Du hittar en lista med alla adresser på www.torqeedo.com/service-center/service-standorte. Om du skickar din produkt till Torqeedos servicecentrum i Gilching, behöver du ett ärendenummer. Detta ärendenummer kan du begära av oss via telefon eller e-post. Utan ärendenummer kan din försändelse inte tas emot där. Om du skickar din produkt till ett annat serviceställe, bör du först komma överens om proceduren med respektive servicepartner.
- Säkerställ en lämplig transportförpackning.
- Observera följande när du skickar batterier: Batterier deklarerar som farligt gods i UN klass 9. Frakt via transportföretag måste ske i originalförpackningen och i enlighet med bestämmelserna om farligt gods!
- Beakta de garantivillkor som anges i respektive handbok.

Patent

Produkten/produkterna är skyddade av ett eller flera patent.

Du kan hitta en lista över dessa patent på:

www.torqeedo.com/us/en-us/technology-and-environment/patents.html

Kontaktuppgifter

Förnamn	Namn
Gata	Land
Telefon	Postnummer, ort
E-post	Mobiltelefon
I förekommande fall: Kundnummer	

Reklamationsuppgifter

Exakt produktbeteckning	Serienummer
Inköpsdatum	Drifttimmar (ca)
Återförsäljare, där produkten har köpts	Återförsäljarens adress (postnummer, ort, land)
Detaljerad beskrivning av problemet (inklusive felmeddelande, i vilken situation uppstod felet, etc.)	
Ärendenummer (krävs under alla omständigheter vid sändning till Torqeedo servicecentrum i Gilching, i annat fall kan försändelsen inte tas emot)	

Tack för din medverkan, Torqeedos servicecentrum.

TORQUEDO

Cruise 3.0 R/T, 6.0 R/T

Originale driftsinstruksjoner

Forord

Kjære kunde!

Vi er glade for at motorkonseptet vårt har overbevist deg. Ditt Torqeedo Cruise-system er basert på topp moderne teknologi innen motorteknikk og motoreffektivitet.

Det er utviklet og produsert med største grundighet med hensyn til komfort, brukervennlighet og sikkerhet og har gjennomgått inngående kontroll før levering.

Du bør ta deg tid til å lese grundig gjennom denne bruksanvisningen slik at du kan behandle systemet riktig og ha glede av det i mange år fremover.

Vi bestreber oss på kontinuerlig forbedring av Torqeedo-produktene. Hvis du har kommentarer angående utforming og bruk av produktene våre, blir vi svært glade hvis du formidler dette til oss.

Du kan når som helst kontakte oss med alle spørsmålene du måtte ha om Torqeedo-produkter. Kontaktene står oppført på baksiden av denne bruksanvisningen. Vi håper du får mye glede av produktet vårt.

Torqeedo-teamet

Forord	48	6.4.5 Koble til fjernstyring	64
1 Innledning	51	6.4.6 Montere rorpinne (bare Cruise med rorkult)	65
1.1 Generelt om bruksanvisningen	51	6.4.7 Montere batterihovedbryter	65
1.2 Versjon og gyldighet	51	6.5 Montere og feste batterier	65
1.2.1 Digital bruksanvisning	51	6.6 Montere og feste andre komponenter	66
2 Symbolforklaring	52	6.7 Kabling	66
2.1 Oppbygning av advarslene	52	6.8 Drift med andre batterimerker	67
2.2 Om denne bruksanvisningen	53	6.9 Sjekkliste montering og kabling	68
3 Sikkerhet	54	6.10 Systemtest	68
3.1 Tiltent bruk og feilbruk som lett kan unngås	54	6.11 Triminnstilling av motoren	69
3.2 Sikkerhetsinnretninger	54	7 Idriftsetting	70
3.3 Generelle sikkerhetsbestemmelser	55	7.1 Innstillinger	70
3.3.1 Dokumenter	55	7.1.1 Stille inn batteritype og måleenheter	70
3.3.2 Før bruk	55	7.1.2 Liste opp batterier (bare Torqeedo-batterier)	72
3.4 Generelle sikkerhetsanvisninger	55	7.1.3 Stille inn fremover-/bakoverkjøring	72
4 Produktbeskrivelse	56	8 Drift	73
4.1 Typeskilt og identifisering	56	8.1 Betjening i nødsituasjoner	73
4.2 Betjeningselementer og komponenter	58	8.2 Betjening	73
4.3 Leveranseomfang	59	8.2.1 Vippe motoren opp/ned og gruntvannsstilling	73
5 Tekniske data	59	8.2.2 Motorlåsing	74
5.1 Informasjon om samsvar avhengig av batteritype	60	8.2.3 Før turen	74
6 Montering	60	8.2.4 Slå på/av for Cruise-modeller med rorkult	75
6.1 Monteringsmaler	60	8.2.5 Slå på/av for Cruise-modeller med fjernbetjent gasshåndtak	75
6.2 Forutsetninger for monteringen	60	8.2.6 Slå på Cruise-modeller med fjernbetjent gasshåndtak og ekstra av/på-bryter for Power 24-3500-batterier	75
6.2.1 Planlegge monteringssted for systemkomponentene	60	8.2.7 Kjøring	76
6.2.2 Eksterne forbrukere	61	8.2.8 Multifunksjonsdisplay	76
6.3 Verktøy, driftsmidler og materiale	62	8.2.9 Avslutte turen	77
6.4 Montere motoren på båten	62	8.3 Hydrogenering	77
6.4.1 Montere motoren med knebelskruer	62	8.3.1 Starte hydrogenering	77
6.4.2 Montere motoren permanent	63	8.3.2 Slå av hydrogenering	78
6.4.4 Montere propellen	64		

8.4 Lading	78
8.4.1 Lading med Power 24-batterier	78
8.4.2 Lading med Power 48-batterier	78
8.4.3 Lading med batterier av andre merker	78
9 Oppbevaring og transport	79
9.1 Transport i montert tilstand (tilhengere)	79
9.2 Transport	79
9.2.1 Oppbevaring (komplett system)	79
10 Vedlikehold og reparasjon	80
10.1 Brukerens kvalifikasjoner	80
10.2 Serviceintervaller	80
10.3 Rengjøring	80
10.3.1 Korrosjonsbeskyttelse	81
10.4 Vedlikehold, pleie og reparasjon	81
10.4.1 Pleie av elektriske kontakter og pluggforbindelser	81
10.4.2 Kontrollere og rengjøre strømkabler og datakabler	81
10.4.3 Offeranode	81
10.4.4 Propell	82
10.4.5 Grohemmende maling	83
11 Feil og feilretting	84
11.1 Feilmeldinger og feil	84
11.2 Feilmeldinger med Torqeedo-Power-batterier	84
12 Generelle garantibetingelser	85
12.1 Garanti og ansvar	85
12.2 Garantiomfang	85
12.3 Garantiprosess	86
13 Tilbehør og reservedeler	86
14 Avfallsbehandling og miljø	87
15. Samsvarserklæring	87
16 Opphavsrett	88
Garantibevis	88

1 Innledning

1.1 Generelt om bruksanvisningen



Denne bruksanvisningen må følges for forskriftsmessig og sikker bruk. Oppbevares for senere referanse

Denne bruksanvisningen beskriver alle vesentlige funksjoner på Cruise-systemet.

Dette omfatter:

- Formidling av kunnskaper om oppbygning, funksjon og egenskaper ved Cruise-systemet.
- Merknader om mulige farer, konsekvensene av disse farene og tiltak for å unngå farlige situasjoner.
- Detaljert informasjon om utførelse av alle funksjoner under hele levetiden til Cruise-systemet.

Denne bruksanvisningen skal gjøre det lettere for deg å bli kjent med Cruise-systemet og benytte det på en trygg måte i henhold til den tiltenkte bruken. Alle brukere av Cruise-systemet må lese og forstå bruksanvisningen. Bruksanvisningen må alltid være tilgjengelig for fremtidig bruk og oppbevares i nærheten av Cruise-systemet.

Sørg for at du alltid bruker en oppdatert versjon av bruksanvisningen. Den oppdaterte versjonen av bruksanvisningen kan lastes ned fra internett på nettstedet www.torqueedo.com under fanen „Service Center“.

Programvareoppdateringer kan føre til endringer av bruksanvisningen.

Ved å følge denne bruksanvisningen samvittighetsfullt, kan du:

- unngå farer
- redusere reparasjonsutgifter og nedetider
- øke driftssikkerheten og levetiden for Cruise-systemet

1.2 Versjon og gyldighet

Denne bruksanvisningen gjelder for følgende Torqeedo-motorer:

Motorstype	Styring	Skaftlengde	Artikkelnumre
Cruise 3.0	Remote	alle	1260-00
			1261-00
Cruise 3.0	Rorkult	alle	1264-00
			1265-00
Cruise 6.0	Remote	alle	1262-00
			1262-10
			1263-00
Cruise 6.0	Rorkult	alle	1263-10
			1266-00
			1267-00

1.2.1 Digital bruksanvisning

Den gjeldende versjonen av bruksanvisningen kan du også laste ned fra Service Center på hjemmesiden vår. www.torqueedo.com

2 Symbolforklaring

Følgende symboler, advarsler eller forbudssymboler finner du i bruksanvisningen for Cruise-systemet eller på produktet:



Magnetfelt



Forsiktig, brannfare



Les instruksjonen grundig



Ikke trå på eller belast



Forsiktig, varme overflater



Forsiktig, elektrisk støt



Forsiktig, fare på grunn av roterende deler



Ikke kast i restavfallet



Personer med pacemakere eller andre medisinske implantater må holde en avstand på min. 50 cm fra systemet.

2.1 Oppbygning av advarslene

Advarslene er gjengitt i denne bruksanvisningen med standardisert visning og symboler. Følg alle anvisningene. Advarslene er delt inn i fareklasser ut fra hvor sannsynlig faren er og hvor alvorlige konsekvensene er.

Advarsler

FARE

Umiddelbar fare med høy risiko. Død eller alvorlige kroppsskader kan være resultatet hvis faren ikke unngås.

ADVARSEL

Mulig fare med middels risiko. Død eller alvorlige kroppsskader kan være resultatet hvis faren ikke unngås.

FORSIKTIG

Fare med lav risiko. Lette eller middels alvorlige kroppsskader kan være resultatet hvis faren ikke unngås.

Merknader

MERK! Anvisninger som må overholdes for å unngå materielle skader.

TIPS! Brukertips og andre nyttige opplysninger.

2.2 Om denne bruksanvisningen

I de følgende emnene i denne bruksanvisningen blir komponentene på Cruise-systemet ditt gjennomgått og funksjonen forklart nærmere.

Handlingsanvisninger

Trinn som skal gjennomføres vises som nummerert liste. Rekkefølgen på trinnene må overholdes.

Eksempel:

1. Handlingstrinn
2. Handlingstrinn

Resultatene av en handlingsanvisning vises på følgende måte:

- » Pil
- » Pil

Oppramsinger

Oppramsinger uten obligatorisk rekkefølge vises som punktliste.

Eksempel:

- Punkt 1
- Punkt 2

3 Sikkerhet

3.1 Tiltent bruk og feilbruk som lett kan unngås

Tiltent bruk:

Drivsystem for vannfartøyer.

Cruise-systemet må brukes i kjemikaliefrie farvann med tilstrekkelig dybde.

Tiltent bruk inkluderer også:

- Festing av Cruise-systemet på de tiltente festepunktene og overholdelse av de foreskrevne dreiemomentene.
- Overholdelse av alle anvisningene i denne bruksanvisningen.
- Overholdelse av pleie- og serviceintervallene.
- Utelukkende bruk av originale reservedeler.

Feilbruk som lett kan unngås:

All annen bruk enn det som er definert under „Tiltent bruk“ eller bruk som går utover denne bruken, betraktes som ikke-tiltent bruk. Eieren har selv det fulle og hele ansvaret for ikke-tiltent bruk, og produsenten fraskriver seg ethvert ansvar for slik bruk.

Som ikke-tiltent bruk betraktes blant annet følgende:

- Bruk av Cruise-systemet under vann.
- Drift i farvann som inneholder kjemikalier.
- Bruk av Cruise-systemet utenfor vannfartøyer.

3.2 Sikkerhetsinnretninger

Cruise-systemet og tilbehøret er utstyrt med omfattende sikkerhetsinnretninger.

Sikkerhetsinnretning	Funksjon
Nødstopp-magnetbrikke	Sørger for øyeblikkelig frakobling av energitilførselen til motoren. Propellen stopper, systemet er fortsatt på.
Dødmannssnor eller nødstoppbryter	Sørger for øyeblikkelig frakobling av energitilførselen og slår av Cruise-systemet. Propellen stopper.
Smeltesikringer (i Power 48-5000- og Power 24-3500-batteri)	For å unngå brann/overoppheting ved kortslutning.
Elektronisk gasshåndtak eller rorpinne	Beskytter mot ukontrollert start av Cruise-systemet etter at det er slått på. For å kunne kjøre må gasshåndtaket/rorpinnen først settes i nøytral posisjon og nødstopp-magnetbrikken festes eller nødstoppbryteren/dødmannssnoren bringes i posisjonen for normal drift.
Elektronisk sikring	Sikrer motoren mot overstrøm, overbelastning og ombytting av poler.
Overtemperaturvern	Automatisk effektreduksjon av elektronikken eller motoren for å unngå overoppheting.
Motorvern	Beskyttelse av motoren mot termisk og mekanisk skade ved blokkering av propellen, f.eks. ved bunnberøring, inntrukne snorer eller lignende.

3.3 Generelle sikkerhetsbestemmelser

- Les og følg alle sikkerhetsanvisningene og advarslene i denne bruksanvisningen!
- Les grundig gjennom denne bruksanvisningen før du tar i bruk Cruise-systemet.
- Overhold lokale lover og forskrifter og sørg for at alle påkrevde sertifikater er på plass.

Manglende overholdelse av disse anvisningene kan føre til personskader eller materielle skader. Torqeedo fraskriver seg ethvert ansvar for skader som skyldes manglende overholdelse av denne bruksanvisningen.

3.3.1 Dokumenter

Ved drift av Cruise-systemet må dessuten lokale sikkerhetsforskrifter og forskrifter for ulykkesforebygging overholdes.

Cruise-systemet er utviklet og produsert med største grundighet med hensyn til komfort, brukervennlighet og sikkerhet og har gjennomgått inngående kontroll før levering.

Likevel kan det ved ikke-tiltenkt bruk av Cruise-systemet oppstå farer for liv og helse for brukeren eller tredjeperson og dessuten omfattende materielle skader.

3.3.2 Før bruk

- Cruise-systemet skal bare håndteres av personer med adekvate kvalifikasjoner, som har den nødvendige fysiske og psykiske egnetheten. Følg alle gjeldende nasjonale forskrifter.
- Opplæring i driften av og sikkerhetsbestemmelsene til Cruise-systemet gjøres av båtprodusenten, forhandleren eller selgeren.
- Som fører av båten er du ansvarlig for sikkerheten til personene om bord og for alle vannfartøy og personer som befinner seg i nærheten. Følg derfor alltid de grunnleggende sjøvetreglene ved båtkjøring, og les grundig gjennom denne bruksanvisningen.
- Det kreves ekstra forsiktighet ved personer i vannet, også ved kjøring med lav hastighet.
- Overhold anvisningene fra båtprodusenten angående tillatt motorisering av båten din. Ikke overskrid de angitte belastnings- og ytelsesgrensene.
- Kontroller tilstanden til alle funksjonene i Cruise-systemet (inkludert nødstop) før hver tur ved lav ytelse, se kapitlet „Serviceintervaller“

- Gjør deg kjent med alle betjeningselementene i Cruise-systemet. Du må fremfor alt være i stand til å stoppe Cruise-systemet raskt ved behov.

3.4 Generelle sikkerhetsanvisninger

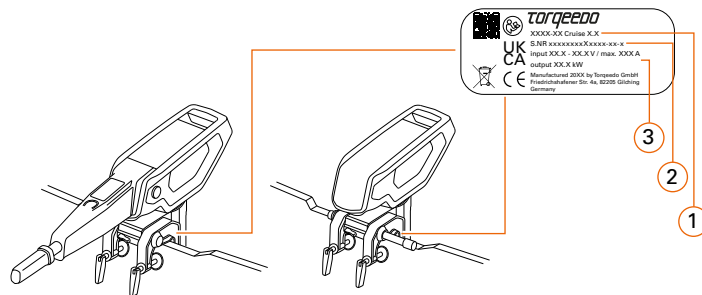
- Følg alle sikkerhetsanvisningene for batteriene i bruksanvisningen fra den aktuelle batteriprodusenten.
- Ikke bruk Cruise-systemet ved skader på batteri, kabler, hus eller andre komponenter, og informer Torqeedo service ved skade.
- Ikke oppbevar antennelige gjenstander i området rundt Torqeedo-systemet.
- Bruk bare ladekabler som er beregnet for utendørs bruk.
- Rull alltid kabeltromlene helt ut.
- Slå straks av Cruise-systemet med batterihovedbryteren ved overoppheting eller røykutvikling.
- Ikke berør noen motor- og batterikomponenter under eller rett etter turen.
- Ikke utsett batteriene og kablene til Cruise-systemet for sterk mekanisk påvirkning.
- Fest snoren til nødstop-magnetbrikken på håndledet eller redningsvesten til båtføreren.
- Ikke utfør reparasjoner på Cruise-systemet på egen hånd.
- Ikke berør slitte, avrevne ledninger eller tydelig defekte komponenter.
- Slå straks av Cruise-systemet med batterihovedbryteren hvis du oppdager en defekt, og ikke berør noen metalleder.
- Unngå kontakt med elektriske komponenter i vann.
- Ved monterings- og demonteringsarbeid må Cruise-systemet alltid slås av med av/på-knappen og batterihovedbryteren.
- Ikke bruk vide klær eller smykker i nærheten av drivakselen eller propellen. Bind opp løsthengende langt hår.
- Slå av Cruise-systemet når noen personer befinner seg i umiddelbar nærhet til drivakselen eller propellen.
- Ikke utfør vedlikeholds- eller rengjøringsarbeid på drivakselen eller propellen mens Cruise-systemet er slått på.
- Propellen skal bare drives under vann.
- Legg fra deg metallsmykker og klokker før du begynner å arbeide på batterier eller i nærheten av batterier.
- Plasser alltid verktøy og metallgjenstander slik at de ikke berører batteriet.
- Ved tilkobling av batteriet må du sørge for riktig polaritet og at tilkoblingene sitter godt fast.
- Batteripolene må være rene og uten korrosjon.

- Ikke oppbevar batterier på farlige steder som i en eske eller skuff, eller i en kiste med utilstrekkelig ventilasjon.
- Koble bare sammen identiske batterier (produsent, kapasitet og alder).
- Koble bare sammen batterier med samme lade nivå.
- Fortøy båten sikkert på landingsplassen eller båt-plassen slik at den ikke kan slite seg.
- Ved kalibrering må det alltid befinne seg en person i båten.
- Vær oppmerksom på personer i vannet.
- Bruk bare originale kabelsett fra Torqeedo.
- Strømkabler må ikke skjøtes og ikke legges i kveiler.
- Skaff deg informasjon før turen om farvannet der turen skal gå, og følg med på værmelding og bølgevarsel.
- Sørg for at riktig sikkerhetsutstyr ut fra størrelsen på båten er tilgjengelig (anker, årer, kommunikasjonsmiddel, ev. hjelpemotor).
- Kontroller systemet for mekaniske skader før turen starter.
- Kjør bare med feilfritt system.
- Før turen starter må du gjøre deg kjent med farvannet, ettersom rekkevidden som vises på båtcomputeren, ikke tar høyde for vind, strøm og kjøreretning.
- Planlegg en tilstrekkelig buffer for den nødvendige rekkevidden.
- Ved bruk av andre batterier, som ikke kommuniserer med databussen, må du legge inn den nøyaktige tilkoblede batterikapasiteten.
- Hold avstand til propellen.
- Ved arbeid på propellen må du alltid slå av systemet med batterihovedbryteren og trekke ut nødstopp-magnetbrikken.
- Følg alle sikkerhetsbestemmelser.
- Ikke bær Cruise-systemet alene, og bruk egnet løfteutstyr.
- Ikke koble andre forbrukere (f.eks. ekkolodd, lys, radio osv.) til den samme batteribanken som motoren drives med.
- Kontroller under kjøringen at det på ingen måte er fare for at propellen skal komme nedi bunnen.
- Ved arbeid på batteriene må du alltid slå av systemet med batterihovedbryteren.
- Ved tilkobling av batteriene må du alltid først koble til den røde plussledningen og deretter den svarte minusledningen.
- Ved frakobling av batteriene må du alltid først koble fra den svarte minusledningen og deretter den røde plussledningen.
- Ikke bytt om polariteten.
- Nødstopp-magnetbrikken kan slette magnetiske databærere.
- Hold nødstopp-magnetbrikken unna magnetiske databærere.

4 Produktbeskrivelse

4.1 Typeskilt og identifisering

Identifikasjon motor

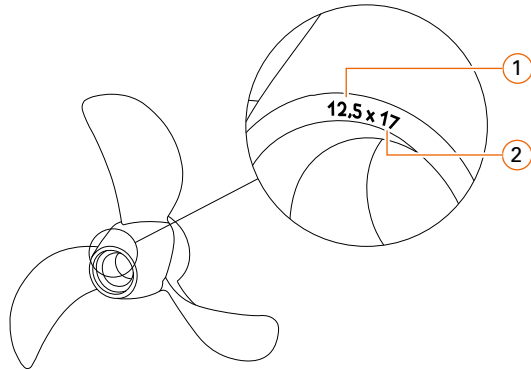


1 Artikkelnummer og motortype

2 Serienummer

3 Nominell inngangsspenning /maks. inngangsstrøm/
nom. akselutgangseffekt/vekt

Identifikasjon propell



1 Diameter (tommer)

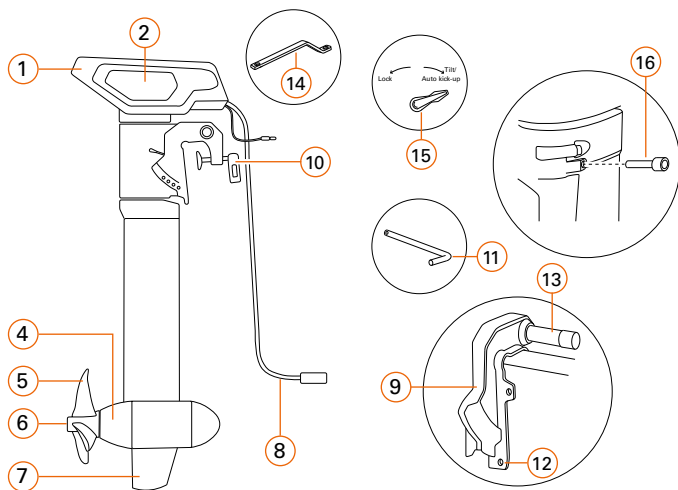
2 Stigning (tommer)

Propelltyper

Forkortelse	Propelltype
WDR	Wide range, universalpropell
THR	Skyvepropell
HSP	High Speed-propell
WDL	Gressfri propell
FLD	Foldepropell
KRT	Kortdyse

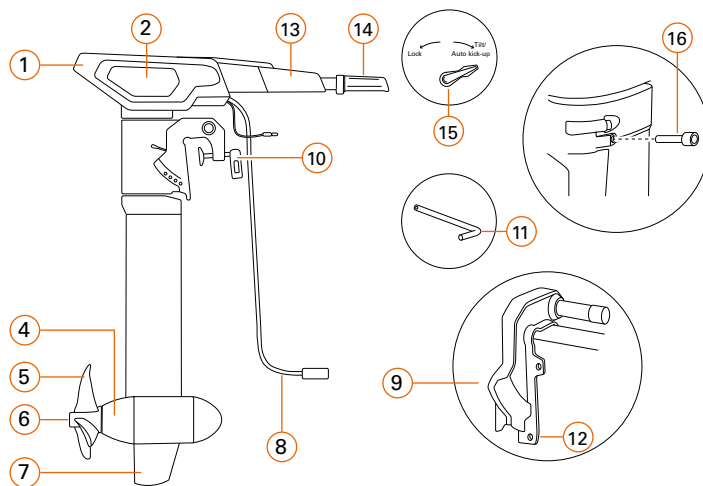
4.2 Betjeningslementer og komponenter

Cruise Remote-modeller



- | | | | |
|---|---------------------------------|----|------------------------------------|
| 1 | Skafthode | 9 | Akterspeilbrakett |
| 2 | GPS-mottaker i skafthode | 10 | Knebelskrue |
| 3 | Skaft | 11 | Trimbolt |
| 4 | Pylon | 12 | Festehull |
| 5 | Propell | 13 | Føringsrør for fjernstyring |
| 6 | Offeranode | 14 | Styrestang fjernstyringstilkobling |
| 7 | Finne | 15 | Vippbart sperrehåndtak |
| 8 | Strømkabel med pluggforbindelse | 16 | Motorlåseskrue |

Cruise rorkultmodeller



- | | | | |
|---|---------------------------------|----|------------------------|
| 1 | Skafthode | 9 | Akterspeilbrakett |
| 2 | GPS-mottaker i skafthode | 10 | Knebelskrue |
| 3 | Skaft | 11 | Trimbolt |
| 4 | Pylon | 12 | Festehull |
| 5 | Propell | 13 | Rorpinne |
| 6 | Offeranode | 14 | Gasshåndtak |
| 7 | Finne | 15 | Vippbart sperrehåndtak |
| 8 | Strømkabel med pluggforbindelse | 16 | Motorlåseskrue |

4.3 Leveranseomfang

Kontroller at leveranseomfanget er fullstendig.

- 1x motor komplett med pylon, skaft og akterspeilbrakett (med føringsrør for fjernstyring)
- 1x propell med monteringssett
- 1x akselanode AL
- 1x styrestang og smådelar for tilkobling av styringen (bare Cruise R)
- 1x rorpinne (bare Cruise T)
- 1x nødstopp-magnetbrikke (bare Cruise T)
- 1x kabelsett med hovedbryter
- 1x bruksanvisning
- 1x garantibevis
- 1x servicehefte

5 Tekniske data

Tekniske data

	Cruise 3.0	Cruise 6.0
Konstant inngangseffekt	3 kW	6 kW
Nominell spenning	24 V	48 V
Nominell akselytelse*	2300 W	4900 W
Vekt (motor med propell og kabelsett til batteriet)	18,9 kg (RS), 19,4 kg (RL), 20,6 kg (TS), 21,0 kg (TL)	20,6 kg (RS), 21,0 kg (RL), 21,3 kg (TS), 21,8 kg (TL)
Skaftlengde	62,5 cm (RS, TS), 75,5 cm (RL, TL)	62,5 cm (RS, TS), 75,5 cm (RL, TL)
Propellturtall ved maks. turtall	1100 o/min	1130 o/min
Styring	Gasshåndtak (RS, RL) (tilbehør) rorpinne (TS, TL)	Gasshåndtak (RS, RL) (tilbehør) rorpinne (TS, TL)

	Cruise 3.0	Cruise 6.0
Styring	Tilkobling til standard fjernstyring klargjort; styrevinkel kan låses (RS, RL)	Tilkobling til standard fjernstyring klargjort; styrevinkel kan låses (RS, RL)
	Ingen styrevinkelbegrensning; styrevinkel kan låses (TS, TL)	Ingen styrevinkelbegrensning; styrevinkel kan låses (TS, TL)
Vippeanordning	Manuell	Manuell
Oppstillingsvinkel (motor vippet opp)	61,3°	61,3°
Triminnretning	Manuell 4-trinns	Manuell 4-trinns
Trinnløs fremover-/bako- verkjøring	Ja	Ja

RS=Fjernstyring kort skaft, RL=Fjernstyring langt skaft, TS=rorkult kort skaft, TL=rorkult langt skaft
 *Om maksimal effekt og maksimalt turtall nås, avhenger av kombinasjonen båt-motor-propell. Avhengig av brukstilfelle kan det forekomme at den maksimale motoreffekten ikke nås.

Kapslingsklasse iht. DIN EN 60529

Komponent	Kapslingsklasse
Motor Pylon	IPx9K
Gasshåndtak	IP67
Kabelsett til hovedbryter/pluggforbindelse	IP67
Hovedbryter med pluggforbindelse	IP23

Driftsbetingelser motor

	Cruise 3.0	Cruise 6.0
Vanntemperatur	-2 °C til +40 °C	
Lufttemperatur	-10 °C til +50 °C	

MERK! Detaljerte opplysninger om driftsbetingelser for komponenter som f. eks. batteri, ladere, osv. finner du i bruksanvisningene for den aktuelle komponenten.

5.1 Informasjon om samsvar avhengig av batteritype

MERKNAD:

Følg alle nasjonale lover og forskrifter.

Torqeedo-systemer med Cruise 6.0-motorer og batterier av typen Power 48-5000 oppfyller alle europeiske krav med hensyn til elektriske drivsystemer for vannfartøyer i lavspenningsområdet.

Vær oppmerksom på at driften av en Torqeedo Cruise 6.0-motor med 2 stk. seriekoblede batterier av typen Power 24-3500 ikke oppfyller EU-samsvaret, ettersom spenningsnivået ligger over 50 V.

6. Montering

6.1 Monteringsmaler

Når det gjelder planlegging og montering av Cruise-systemet, er tallrike monteringsmaler tilgjengelige.

Du finner malene i området Service Center på nettstedet vårt: www.torqeedo.com

6.2 Forutsetninger for monteringen

Følg punktene under for å sikre en trygg og riktig montering av Torqeedo-systemet ditt:

- Utfør bare monteringsarbeider på land og ikke når båten er satt på vannet.
- Sørg for at båten står stabilt der Torqeedo-systemet skal monteres.
- Båter som står på en tilhenger, må være sikret mot velting.
- Båten og alle komponentene må være atskilt fra elektriske spenningskilder.
- Båten, akterspeilbraketten og tilstanden til akterspeilbraketten må være egnet til drift av Torqeedo-systemet. Overhold spesifikasjonene fra produsenten om maksimalt tillatt effekt (kW) og maksimal tillatt vekt.
- Bruk egnet løfteutstyr for å løfte tunge komponenter.

6.2.1 Planlegge monteringssted for systemkomponentene

Vi anbefaler at monteringen av Torqeedo-systemet planlegges grundig. Da unngår man forsinkelser under monteringen.

Les nøye gjennom bruksanvisningen før monteringen. Hvis det dukker opp ubesvarte spørsmål under planleggingen, kan du avklare disse med sakkyndig personale eller kontakte Torqeedo service.

Alle komponenter

Ta hensyn til følgende punkter under planleggingen:

- Strømkabler mellom motor og batteri må bare skjøtes med Torqeedo skjøte-kabler. Bruk maksimalt én skjøteledning per motor.
- TorqLink-stikkledninger må ikke skjøtes.
- Torqeedo-systemet arbeider med høy elektrisk effekt, planlegg derfor monteringsstedet til komponentene slik at følsomt elektrisk utstyr som f.eks. radioutstyr eller følsomt måleverktøy som kompass ikke påvirkes. Plasser eventuelt de berørte apparatene et annet sted.
- Planlegg monteringen av komponenter med kabeltilkobling slik at tilkoblingene peker nedover for å unngå at det samles opp vann i kontakten.

Batterier

Riktig montering og festing av batteriene er viktig for sikker drift av båten, enten du bruker Torqeedo-systemet med Power 24, Power 48 eller andre batterier. Under planleggingen og monteringen må du sørge for at batteriene er godt festet i alle faser av bruken av båten. Ved bruk av andre batterimerker kan det være påkrevd med ekstra tiltak, f.eks. smeltesikringer, ventilasjon, oppvarming osv. Avklar nødvendige tiltak for marin bruk med batterileverandøren.

Torqeedo-batterier er utviklet spesielt for montering og bruk på marine bruksområder.

Ta hensyn til følgende punkter under planleggingen:

- Batteriene må kunne festes mekanisk.
- Når mekanisk feste ikke er mulig (f.eks. i gummiåter uten fast bunn eller med høytrykksluftbunn), må du kontrollere mulighetene for festing med reim (tankholder) eller ved forkiling på trange oppbevaringssteder.
- I lukkede oppbevaringsrom eller kahytter må det være mulig å installere ventilasjonsadapteren (bare Power 48-5000).

- Velg et sted som oppfyller kravene til batteriets IP-kapslingsklasse, informasjon om dette finner du i den aktuelle bruksanvisningen for laderen.
- Sørg for at det planlagte monteringsstedet har nok plass til kablingen.

Ladere

MERK! For å lade batteriene i båten kreves det en landtilkobling i båten med galvanisk isolator i henhold til gjeldende nasjonale krav (f.eks. DIN EN ISO 13297, ABYC E-11).

Ta hensyn til følgende punkter under planleggingen:

- Torqeedo anbefaler bruk av én lader for hvert batteri.
- Velg et sted i båten uten opphopning av stillestående luft, for å sikre kjølingen av laderen.
- Velg et sted som oppfyller kravene til IP-kapslingsklassen for laderen, informasjon om dette finner du i den aktuelle bruksanvisningen for laderen.
- Sørg for at det planlagte monteringsstedet har nok plass til kablingen.

Gasshåndtak

Hvis du bruker en Cruise R, trenger du et gasshåndtak for å styre motoren.

Ta hensyn til følgende punkter under planleggingen:

- Gasshåndtaket må lett kunne nås fra styreposisjonen og kunne dreies.
- Displayet må lett kunne avleses fra styreposisjonen.
- Gasshåndtaket må ha tilstrekkelig plass for å kunne betjenes ubegrenset.

Nødstoppbryter, dødmansbryter, Drive enable, av/på-bryter

Avhengig av konfigurasjonen av Torqeedo-systemet kan du montere forskjellige komponenter.

Ta hensyn til følgende punkter under planleggingen:

- Dødmansbryterne må festes i nærheten av styrepulten, bare på den måten kan føreren forbindes med dødmansbryteren ved hjelp av trekksnoren.
- Nødstoppbrytere må monteres på en slik måte at de til enhver tid er lett tilgjengelige.

- Planlegg monteringsstedet for nødstoppbryteren på en slik måte at den ikke kan utløses utilsiktet (f. eks. i nedganger)
- Planlegg monteringsstedet for av/på-bryteren slik at det ikke er noen fare for personskader (f. eks. at man blir hengende fast på nøkkelbryteren)
- Planlegg monteringsstedet for bryterne slik at en utilsiktet aktivisering er utelukket.

6.2.2 Eksterne forbrukere

Torqeedo anbefaler at forbrukere som ikke er en del av Torqeedo-systemet, for eksempel radioapparater, belysning osv. drives via et eget båtnett. Ved bruk av batterier av andre merker tas ikke energibruken til eksterne forbrukere med i beregningen av rekkevidden. Ved bruk av andre forbrukere må det ekstra strømforbruket tas hensyn til, og batteribanken må konstrueres ut fra det totale strømforbruket.

6.2.3 Kabling

Kablingen av Torqeedo-systemet avhenger av komponentene som er montert. Du finner tilkoblingsskjemaet for systemet ditt på området Service Center på nettstedet vårt: www.torqeedo.com

Ta hensyn til følgende punkter under planleggingen:

- Montering av Torqeedo-systemet krever et jordingspunkt. Ta den nødvendige tilkoblingen og kablene som trengs til dette, med i planleggingen din. De nødvendige kabelvernsnittene finner du i avsnittet Verktøy, driftsmidler og materiale.
- Bestem og planlegg først monteringsposisjonene for alle komponentene.
- Mål den nødvendige lengden til TorqLink-Backbone.
- Mål lengdene til alle nødvendige stikkledninger (kabelforbindelse mellom komponent TorqLink-Backbone).
- Under planleggingen må du ta hensyn til at TorqLink-stikkledningene ikke kan skjøtes. Planlegg eventuelt TorqLink-Backbone slik at komponentene kan kobles til med TorqLink-stikkledningen uten bruk av skjøteledning. Skjøt eventuelt TorqLink-Backbone, for å koble til en komponent som er langt unna, du finner aktuelle skjøteledninger i vår tilbehørskatalog.
- Kablene må festes med 400 mm mellomrom, så beregn rikelig med feste-materiale. På steder der feste ikke er mulig, må det plasseres en slitebeskyttelse.
- Kabler som legges åpent (f.eks. i gummiått) må beskyttes med en slitebe-

skyttelse, planlegg tilstrekkelig materiale.

- Husk under planleggingen at strømkabler ikke må bantes sammen med data- eller antennekabler til andre forbrukere (f.eks. radioapparater).
- Ta hensyn til kablenes minimale bøyeradius under planleggingen.
- Hvis et annet jordet strømforsyningsnett er tilgjengelig, må du sørge for at begge systemene bruker et felles jordingspunkt.
- Spenningsførende komponenter må utstyres med kontaktbeskyttelse eller integreres med en tilhørende kontaktbeskyttelse, ta hensyn til nødvendig installasjons plass allerede i planleggingsfasen.

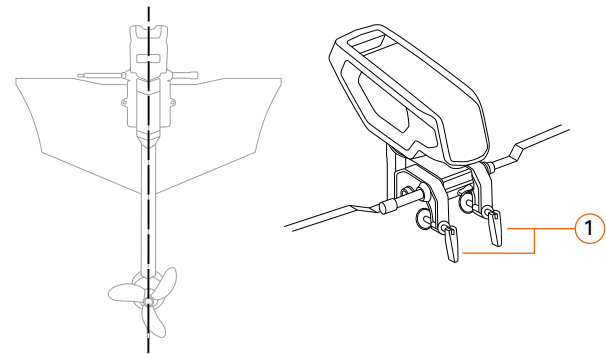
6.3 Verktøy, driftsmidler og materiale

Verktøy	Brukes til
Skrunøkkel SW13 eller pipenøkkel SW13	Batterikabler på batteripoler
Pipenøkkel SW17	Utskifting av anoder
Skrunøkkel SW13 eller pipenøkkel SW13	Feste akterspeibrakett på akterspeil;
unbrakonøkkel størrelse 6	Motorlåseskrue
Skrunøkkel SW17 eller pipenøkkel SW17	Montering av propell
Dreiemomentnøkkel	Festing av skruer og mutre
Smøremiddel, eventuelt saltvannsbestandig ved bruk i saltvann	Montere fjernstyringssystem og vedlikeholdsarbeid
Bor 8,5 mm	Forberede festing på akterspeil
Tetningsmiddel	Forsegling av borehullene i akterspeilet
Kabelstrips i forskjellige størrelser	Legging og festing av kabler
M5 festeskruer, lengde etter behov	Montere batterihovedbryter
M5 festeskruer, lengde etter behov	Montere lader
M6 festeskruer, lengde etter behov	Montere hurtiglader

Verktøy	Brukes til
M6 festeskruer, lengde etter behov	Montere gasshåndtak
Festemateriale	Feste strømkabler og datakabler
Gnidningsbeskyttelse	Montere/legge strømkabler
Jordingskabel 25 mm ² tverrsnitt	Montere jordingskabel

6.4 Montere motoren på båten

6.4.1 Montere motoren med knebelskruer



1. Plasser motoren på båten akterspeil.
2. Trekk til knebelskruene (1) så mye at motoren fremdeles kan flyttes.
3. Innrett motoren etter båten midtlinje.
4. Stram knebelskruene godt.

6.4.2 Montere motoren permanent

Forberede motoren for montering

TIPS! Monter først alle komponentene i Torqeedo-systemet, og foreta først de rette kablingen.

FORSIKTIG

Klemfare på grunn av ukontrollert vipping av akterspeilbraketten. Lette eller middels alvorlige kroppsskader kan bli resultatet.

- Sett det vipbare sperrehåndtaket i posisjonen „Lock“ for å låse akterspeilbraketten.

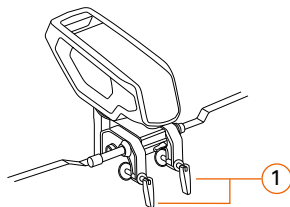
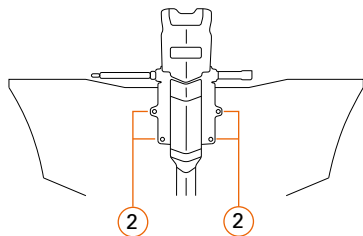
1. Åpne knebelskruene for akterspeilbraketten.

Rette inn motoren og klargjøre akterspeilet

FORSIKTIG

Fare for personskader som følge av velting av båten. Lette eller middels alvorlige kroppsskader kan bli resultatet.

- Kontroller at båten er plassert trygt og stabilt.



1. Plasser motoren på båtens akterspeil.
2. Trekk til knebelskruene (3) så mye at motoren fremdeles kan flyttes.
3. Innrett motoren etter båtens midtlinje.
4. Stram knebelskruene for hånd.

5. Merk av festehullene (2).
6. Åpne knebelskruene og demonter motoren.

TIPS! Ikke bor hullene til festingen gjennom akterspeilbraketten, for da kan lakken bli skadet og det kan oppstå korrosjon.

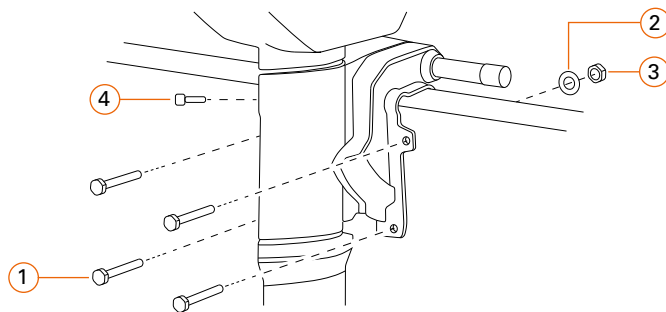
7. Bor hullene til akterspeilbraketten etter markeringene, bruk et bor med diameter 8,5 mm til dette arbeidet.
8. Forsegle de innvendige flatene på borehullene, for å beskytte kjernen i akterspeilet mot inntrenging av vann.

TIPS! Fest motoren med M8-skruer.

Feste motoren permanent på akselspeilbraketten

Bruk M8-festeskruer med underlagsskiver og mutre til monteringen (ikke inkludert i leveranseomfanget).

Lengden på skruene avhenger av monteringsforholdene i båten din.



1. Plasser motoren på båtens akterspeil.
2. Behandle M8-festeskrue (1) med tetningsmiddel før monteringen for å hindre at det kan trenge inn vann.

TIPS! Torqeedo anbefalter tetningsmiddel som ikke herdes og som er lett å løsne

ved senere demontering, f.eks. Butylband.

3. Monter M8-festeskrue (1) med underlagsskiver (2) og mutre (3) og skru disse til.
4. Demonter motorlåseskruen (4) og ta vare på den for senere bruk, når du vil bruke motoren uten låsing.

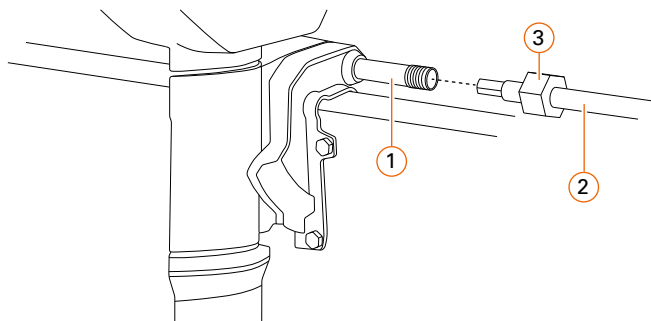
TIPS! Beskytt gjengene mot inntrenging av vann med f. eks. vanlig vaselin når du har demontert motorlåseskruen.

6.4.4 Montere propellen

1. Monter propellen og offeranoden, se kapittel:
 - Propell
 - Offeranode

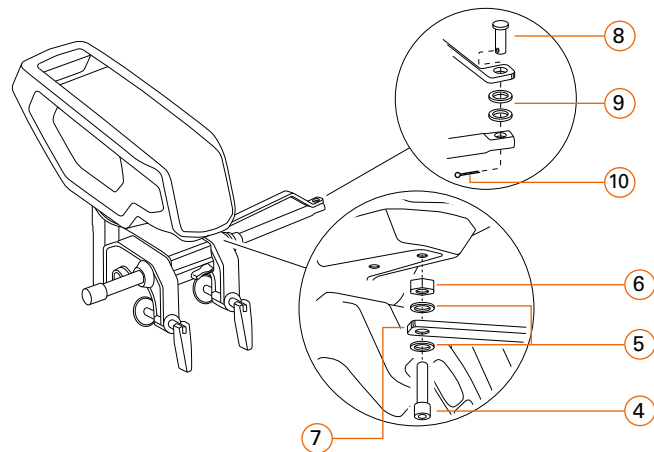
6.4.5 Koble til fjernstyring

Torqeedo-systemet er klargjort for vanlige fjernstyringssystemer.



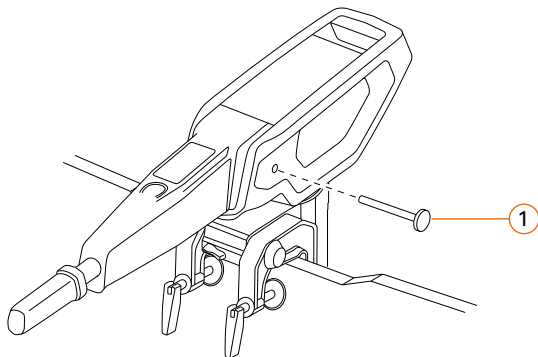
1. Behandle innsiden av føringsrøret (1) med egnet smøremiddel før monteringen. Husk å bruke smøremiddel beregnet til saltvann når du benytter Torqeedo-systemet i saltvann eller brakkevann.
2. Før fjernstyringen (2) inn i føringsrøret, samle opp smøremiddel som renner ut med en klut.

3. Fest fjernstyringen med overfallsmutteren (3), og stram den med det angitte dreiemomentet, se produsentens anvisninger for fjernstyringen.



4. Monter skruen (4), skivene (5) og mutteren (6) i styrestangen (7), ikke trekk til mutteren.
5. Plasser styrestangen med skruen på skafthodet, og skru inn skruen til mutteren ligger an mot skafthodet.
6. Trekk til mutteren slik at skruen kontres og styrestangen fremdeles kan beveges fritt.
7. Plasser den andre enden av styrestangen, bolten (8) og skivene (9) i fjernstyringen, og sett inn en låsesplint (10).
8. Kontroller om styringen fungerer ved å sjekke følgende:
 - Fri bevegelse av systemet under styring
 - Fri bevegelse i alle vippeposisjoner

6.4.6 Montere rorpinne (bare Cruise med rorkult)



1. Monter rorpinnen på motoren.
2. Monter rorpinnelåseskruen (1) og skru denne til håndfast.

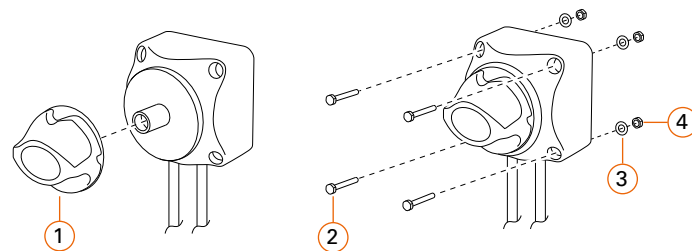
6.4.7 Montere batterihovedbryter

Bruk M5-festeskruer til monteringen (ikke inkludert i leveranseomfanget). Lengden på skruene avhenger av monteringsforholdene i båten din.

ADVARSEL

Fare for personskade ved elektrisk spenning. Død eller alvorlige kroppsskader kan være resultatet.

- Hovedbryter og kabelforbindelser må utstyres med berøringsvern (f. eks. Lugsulation) eller monteres berøringsikkert.



1. Klargjør båten for montering av batterihovedbryteren.
2. Plasser batterihovedbryteren på båten, og fest den med M5-skruer (2), underlagsskiver (3) og mutre (4). Sørg for at kablene vender ned.
3. **VIKTIG!** Sett hovedbryteren i „Off“-posisjon etter montering, og sikre den mot utilsiktet aktivering ved å trekke ut bryterhåndtaket (1).

6.5 Montere og feste batterier

Under planleggingen og monteringen må du sørge for at batteriene er godt festet i alle faser av bruken av båten.

Synkronisere batteriladenivå

Hvis du bruker mer enn ett batteri i Torqeedo-systemet ditt, må du før monteringen og særlig før idriftsetting lade hvert batteri opp til et ladenivå på 100 %. På den måten unngår du en høy ladingsbalansering av batteriene under kablingen.

1. Lad opp hvert batteri i minst 12 timer for å sikre et ladenivå på 100 %.

Montere batterier

Klargjør festestedet for batteriene, og kontroller at det planlagte festestedet

- gir et jevnt underlag for monteringen
- er beskyttet mot sprutvann
- ikke ligger i våte omgivelser, som f.eks. i kjøltrom.

1. Plasser batteriet på det planlagte stedet i båten, og bruk de angitte festepunktene.

MERK! Du finner mer informasjon om batteriet og festing av dette i bruksanvisningen for batteriet.

6.6 Montere og feste andre komponenter

TIPS! Bruk den tilhørende boremalen til monteringen. Du finner boremalen på Service Center under www.torqueedo.com.

1. Klargjør båten for montering av komponenten.
2. Plasser komponenten på båten, og fest den med det tilhørende festematerialet.

MERK! Du finner mer informasjon om komponenten og festing av den i den tilhørende bruksanvisningen.

6.7 Kabling

FARE

Fare for personskader som følge av elektrisk støt. Alvorlige personskader eller død kan være resultatet.

- Kontroller at hele systemet er spenningsfritt under installasjonen. Batterier og eksterne spenningskilder må være koblet fra strømmettet i båten.

ADVARSEL

Fare for personskade ved elektrisk spenning. Død eller alvorlige kroppsskader kan være resultatet.

- Strømkabler, datakabler, pluggforbindelser og skruforbindelser må ikke legges i våte områder (f.eks. kjølerom).
- Overhold tilkoblingsrekkefølgen som beskrevet i arbeidsinstruksjonen.

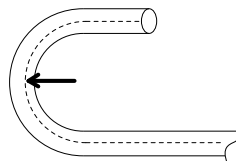
Før kabling må du kontrollere at det riktige tilkoblingsskjemaet er tilgjengelig. Det riktige tilkoblingsskjemaet for systemet finner du i Service Center under www.torqueedo.com

Kabling og tilkobling av systemkomponenter skal utføres i en bestemt rekkefølge. Overhold rekkefølgen for å kable systemet trygt og riktig.

1. Datakabel
2. Strømkabel
3. Jordingskabel
4. Lader (ekstrautstyr)

5. Isolasjonervakt (ekstrautstyr)
6. Landtilkobling (ekstrautstyr)

Overhold den minimale bøyeradiusen ved legging av alle kablene:



Torqueedo datakabel	8 x diameter
Torqueedo strømkabel	8 x diameter
Jordingskabel	Se data fra kabelprodusenten
Andre strømkabler	Se data fra kabelprodusenten

Datakabel/nettverkskabel

1. Legg datakablene i henhold til planen, og fest dem på de tiltenkte stedene, men pass på at du legger og fester datakablene og nettverkskablene separat.
2. Overhold den minimale bøyeradiusen.
3. Sørg for å legge kablene uten strekk og belastning.

MERK! Mulig skade på komponenter. Tilkoblingspluggene til TorqLink-datakablene må ikke kobles til med makt eller ved bruk av mye kraft.

TIPS! Pluggen roterer flere omdreininger i gjengene før det festes. Hvis pluggen festes allerede etter de første 1 til 2 omdreiningene, må du straks slutte å dreie for å unngå skader på pluggen eller komponenten. Løsne pluggen og begynn på nytt fra begynnelsen.

MERK! Tilkoblingen av datakablene til batteriet skal alltid gjøres til slutt.

4. Plasser tilkoblingspluggene i den tilsvarende tilkoblingen for komponenten, men pass på at nesen på pluggen glir inn i sporet i komponenten.

5. Skru tilkoblingspluggen fast for hånd.
6. Koble til alle tilkoblingspluggene til datanettverket.
7. Rull opp all overflødig kabel og fest den (f. eks. med kabelstrips).

Strømkabel

1. Legg strømkablene til systemet.
2. Fest strømkablene på de tiltenkte stedene som planlagt.
3. Overhold den minimale bøyeradiusen.
4. Pass på at du legger kablene uten strekk og belastning.
5. Kontroller at batterihovedbryteren står i „OFF“-posisjon, og er sikret mot gjeninnkobling ved å trekke ut bryterhåndtaket.
6. Koble den røde pluss-strømkabelen til plusspolen på batteriet, men pass på tiltrekkingmomentet, se tilkoblingsskjema.
7. Koble den svarte minus-strømkabelen til minuspolen på batteriet, men pass på tiltrekkingmomentet, se tilkoblingsskjema.
8. Koble pluggforbindelsen til strømkablene, og fest på det planlagte stedet.

MERK! Overhold rekkefølgen ved frakobling av strømkablene når du f. eks. kobler fra for oppbevaring, se kapitlet „Oppbevaring“

MERK! Strømkabler må ikke rulles opp.

Jordingskabel

MERKNAD: Hvis et annet jordet strømnnett er tilgjengelig om bord, må du sørge for at begge systemene bruker et felles jordingspunkt, se koblingsskjema.

1. Overhold den nødvendige kabeldiameteren for jordingskabelen.
2. Legg jordingskabelen i henhold til planen og fest den. Overhold den minimale bøyeradiusen for jordingskabelen som brukes.

MERK! Du finner flere opplysninger om jordingskabelen i det tilhørende koblingsskjemaet.

Lader

FARE

Fare for personskader som følge av elektrisk støt. Alvorlige personskader eller død kan være resultatet.

- Kontroller at laderen er koblet fra strømkilden.

1. Legg ledningene til laderen slik du har planlagt, og fest dem på de tiltenkte stedene.
2. Koble den røde plussledningen på laderen til plusspolen på batteriet, men pass på tiltrekkingmomentet, se tilkoblingsskjema.
3. Koble den svarte minusledningen på laderen til minuspolen på batteriet, men pass på tiltrekkingmomentet, se tilkoblingsskjema.

MERK! Du finner mer informasjon om komponenten og festing av den i den tilhørende bruksanvisningen.

6.8 Drift med andre batterimerker

FARE

Fare for personskader eller død som følge av ufagmessig installasjon. Alvorlige personskader eller død kan være resultatet.

- Alle nasjonale lover og forskrifter må overholdes under installasjonen.

ADVARSEL

Fare for personskade på grunn av overoppheting. Død eller alvorlige kroppsskader kan være resultatet.

- Bruk bare originale kabelsett fra Torqeedo.
- Strømkabler må bare skjøtes med Torqeedo skjøteklarer.
- Ikke koble andre forbrukere til strømkablene.

MERK! Installasjon av andre batterimerker skal bare utføres av kvalifiserte personer.

Ta hensyn til følgende punkter ved bruk av andre batterimerker:

1. Ved tilkobling til en samleskinne for batteribanken må du bruke kabelsettet med maljer fra Cruise 6.0-motoren.
2. Ved direkte tilkobling til batteribanken må du bruke kabelsettet med batteripolklemmer fra Cruise 3.0-motoren.
3. Hvis du bruker blybatterier (Gel/AGM), anbefaler vi batterier med minst 150 Ah per batteri. Tilkobling og sammenkobling av batterier, se tilkoblingsskjema.
4. Bruk alltid et separat batteri/batteribank til andre forbrukere.
5. Installasjon av systemer med batterier av andre merker skal alltid utføres av en fagperson, og alle nasjonale forskrifter må overholdes (f.eks. ISO 16315 eller ABYC E-11).
6. Legg ledningene slik du har planlagt, og fest dem på de tiltenkte stedene.
7. Koble kabelsettet til motoren til strømsamleskinnen på båten, men sørg for å overholde kravene til sikring av strømkretsen, se tilkoblingsskjema.

MERK! Du finner mer informasjon om komponenten og festing av den i den tilhørende bruksanvisningen.

6.9 Sjekkliste montering og kabling

MERK! Kontroller at batterihovedbryteren står i „Off“-posisjon.

MERK! Ikke start systemtesten før du har kontrollert følgende punkter:

Motor

- Motor riktig plassert og festet.
- Motorlåseskrue demontert eller montert etter behov.
- Propell montert.
- Fjernstyring tilkoblet, smurt og løper fritt.

Batterihovedbryter

- Hovedbryter festet sprutvannbeskyttet.
- Monteringsposisjon tatt hensyn til.
- Hovedbryter in „Off“-posisjon.

Batterier (Torqeedo)

- Batterier montert sprutvannbeskyttet, festet og/eller sikret mot utglidning.

Andre komponenter

- Andre komponenter installert i henhold til spesifikasjoner.

Kabling

- Alle datakabler koblet til komponentene i henhold til det aktuelle tilkoblingsskjemaet.
- Alle strømkabler koblet til komponentene i henhold til det aktuelle tilkoblingsskjemaet.
- Strømkabler koblet til komponentene med riktig polaritet.
- Alle kablene er lagt uten strekk og belastning.
- Alle kabelslitepunkter er beskyttet.
- Kabelpuggen til strømkabler er riktig tilkoblet.
- Alle kabelstrips er kappet uten skarpe kanter.
- For lange datakabler rullet opp og festet.
- For lange strømkabler festet, men ikke rullet opp.

Lader

- Lader festet sprutvannbeskyttet.
- Ladekabel til lader riktig festet.
- Ladere riktig tilkoblet og riktig jordet.

Batterier av andre merker

- Alle strømkabler mellom motor og strømsamleskinne eller batteribank er tilkoblet i henhold til tilkoblingsskjemaet.
- Kabling, sammenkobling og sikring av batteribanken i henhold til driftsbestingelser og nasjonale lover og forskrifter gjennomført.
- Strømkabler koblet til komponentene med riktig polaritet.
- Jording av batterier av andre merker riktig gjennomført og kontrollert.

6.10 Systemtest

FARE

Fare for personskader som følge av roterende propell. Alvorlige personskader eller død kan være resultatet.

- Ingen personer eller gjenstander skal befinne seg i området ved propellen.
- Sperr området mot tilgang og fjern gjenstander.

MERK! Materielle skader på grunn av overopphetede komponenter. Motoren på

Torqueedo-systemet er bare beregnet for drift i vann. Langvarig rotasjon av propellen på land eller i tørt område fører til komponentskader. Motoren skal bare roteres en kort tid for systemtest, slik at dreieretningen kan bestemmes.

TIPS! Få hjelp av en annen person som kan bestemme rotasjonsretningen til propellen når den skyves rundt.

1. Kontroller at propellen kan rotere fritt.
2. Kontroller at ingen personer eller gjenstander kan komme i nærheten av propellen.
3. Sett gasshåndtaket i nøytralposisjon.
4. Fjern nødstopp-magnetbrikken (hvis montert).
5. Sett nødstoppbryteren i posisjonen for normal drift, eller koble dødmannsnoren til dødmannsbryteren (hvis montert).
6. Slå på batterihovedbryteren.
7. Slå på systemet.
 - » Systemet starter i løpet av få sekunder, og på displayet vises hovedmenyen.
8. Fest nødstopp-magnetbrikken (hvis montert).
9. Gi litt trykk fremover.
 - » Propellen roterer med urviseren.
10. Gi litt trykk bakover.
 - » Propellen roterer mot urviseren.
11. Sett gasshåndtaket i nøytralposisjon og slå av systemet.
12. Sett batterihovedbryteren i „OFF“-posisjon.
 - » Systemtesten var vellykket.

MERK! Riktig rotasjonsretning for Torqeedo-propellen: høyregang, (rotasjonsretning sett bakfra mot propellen: med urviseren).

Hvis propellen roterer feil vei, gjør du følgende:

1. Still inn fremover-/bakoverkjøring, se kapitlet Stille inn fremover-/bako-
verkjøring.

Hvis systemet ikke starter som foreskrevet, kontrollerer du følgende punkter og starter systemtesten på nytt:

- Batterihovedbryter slått på?

- Evt. nødstoppbryter eller dødmannsbryter i posisjonen for normal drift?
- Batteriene tilstrekkelig ladet?
- Alle datakablene riktig tilkoblet?
- Alle strømkablene riktig tilkoblet?
- Sikringer utløst (ved bruk av andre batterimerker)?

Hvis systemet starter, men propellen ikke roterer til tross for fremdrift, kontrollerer du følgende punkter og starter deretter systemtesten på nytt:

- Nødstopp-magnetbrikke festet, eller dødmannsbryter i posisjonen for normal drift?
- Alle datakablene riktig tilkoblet?
- Alle strømkablene riktig tilkoblet?

Hvis systemtesten tross kontroll av alle punkter ikke er vellykket, må du kontakte forhandleren eller Torqeedo service.

6.11 Triminnstilling av motoren

FORSIKTIG

Klemfare på grunn av ukontrollert vipping av akterspeilbraketten. Lette eller middels alvorlige kroppsskader kan bli resultatet.

- Ikke stikk hendene inn i vippeområdet for motoren under vipping.

TIPS! Den optimale trimposisjonen avhenger av båtens belastningstilstand. Bruk effekten og effektiviteten til Torqeedo-systemet optimalt, ved å tilpasse triminnstillingen etter belastningen.

Prøvetur

1. Ta en prøvetur og observer båten atferd.

Baugen på båten kommer for høyt over vannet under kjøringen

- Styreatferden blir urolig
- Dårlig evne til å holde kursen

» Skyv trimbolten nedover.

Baugen på båten synker for langt ned i vannet under kjøringen

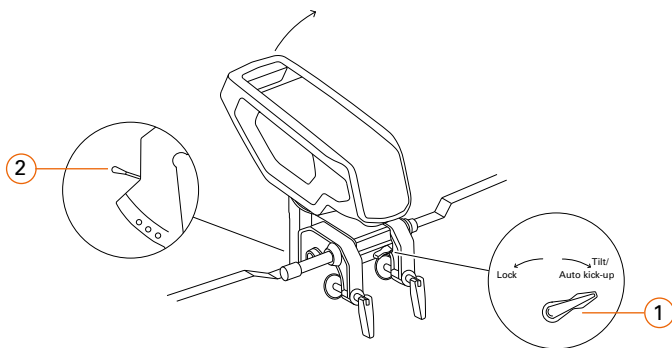
- Den maksimale hastigheten reduseres.

- » Skyv trimbolten oppover.

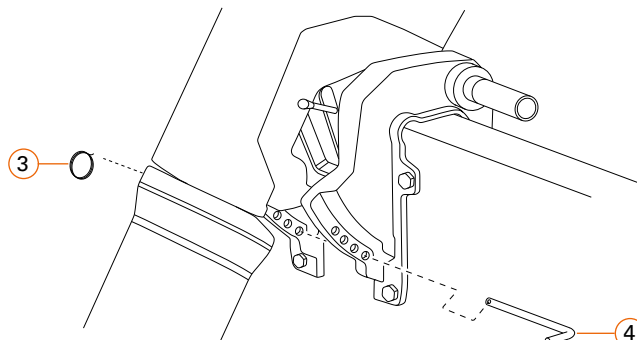
Den optimale trimmingen er nådd når

- motorskaftet står loddrett i forhold til vannoverflaten under kjøringen
- og båtenes vannlinje er parallell med vannoverflaten.

Endre triminnstilling



1. Avslutt turen.
2. Sett batterihovedbryteren i „OFF“-posisjon for å sikre at propellen ikke kan rotere.
3. Sett det vipbare sperrehåndtaket (1) i posisjonen „Tilt/Auto kick up“.
4. Vipp opp motoren. Dette gjøres ved å trekke i vippehåndtaket (2) og vippe motoren opp i høyeste posisjon.



5. Fjern sikringsringen (3) til trimbolten (4).
6. Trekk trimbolten ut og plasser den på nytt.
7. Monter sikringsringen på trimbolten.
8. Vipp ned motoren ved å løfte opp motoren og trekke i vippehåndtaket. Senk motoren langsomt ned til endeposisjonen er nådd.
9. Sett det vipbare sperrehåndtaket i posisjonen „Lock“.
- » Trimvinkelen til motoren er stilt inn.

7 Idriftsetting

7.1 Innstillinger

7.1.1 Stille inn batteritype og måleenheter

Batteritypene og måleenhetene stilles på alle Torqeedo-systemer inn ved hjelp av båtcomputeren. For Cruise-modeller med rorkult kan innstillingen foretas via computeren i rorkulten.

Anvisninger om innstilling av batteritype

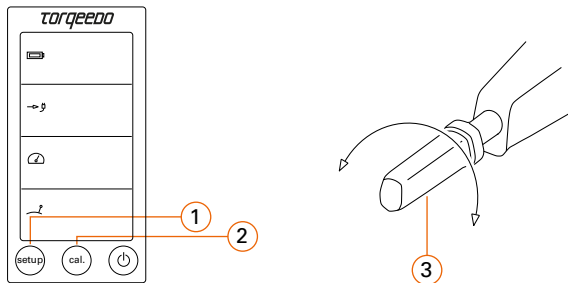
Ved bruk av andre batterimerker må du passe på at du angir den faktiske nyttbare kapasiteten i batteribanken din.

TIPS! Hvis du bruker batterier av andre merker og en batterivakt (ikke inkludert i leveransesomfanget), kan du en gang per sesong tilpasse den aldersbetingede kapasitetsendringen til batteribanken din. Lad først opp den tomme batteribanken til 100 %. Les av de oppladete amperetimene (Ah) på batterivakten, og korreger den opprinnelige verdien i systemet.

MERK! Følgende innstilling gjelder bare for Cruise-modeller med rorkult. Innstillingen for alle andre Cruise-modeller finner du i bruksanvisningen for det aktuelle gashåndtaket.

Du kan velge mellom følgende måleenheter:

Rekkevidde	Kilometer (km) Amerikanske mil (mi) Sjømil (nm) Timer (h)
Hastighet	Kilometer per time (km/h) Mil per time (mi/h) Knop (kn)
Batterinivåvisning (SOC)	Prosent (%)



Stille inn batteritype og måleenheter (gjelder bare Cruise-modeller med rorkult)

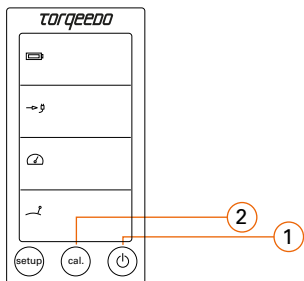
MERK! Ved innstilling av batteribankstørrelsen må du ta med i beregningen at

f. eks. en batteribank med 2 seriekoblede batterier på hver 12 V og 200 Ah har en total kapasitet på 200 Ah med 24 V (og ikke 400 Ah).

- Slå på systemet, se kapitlet „Slå på og av“
- Trykk på „setup“-knappen (1) for å åpne Setup-menyen.
 - » Enheten for gjenstående rekkevidde vises.
- Velg ønsket enhet med „cal“-knappen (2) og bekreft valget med „setup“-knappen.
 - » Valget lagres og menyen skifter automatisk til innstilling av hastighetsvisning.
- Velg ønsket enhet med „cal“-knappen og bekreft valget med „setup“-knappen.
 - » Valget lagres og menyen skifter automatisk til innstilling av batterinivåvisning.
- Velg ønsket enhet med „cal“-knappen og bekreft valget med „setup“-knappen.
 - » Valget lagres og menyen skifter automatisk til innstilling av batteribankstørrelse.
- Still inn størrelsen på batteribanken (Ah) ved å dreie gashåndtaket på rorkulten (3), og bekreft valget med „setup“-knappen.
 - » Valget lagres og Setup-menyen avsluttes.
 - » Innstillinger avsluttet.

MERK! Visning av kapasiteten i prosent og gjenstående rekkevidde er først mulig etter den første batterikalibreringen.

7.1.2 Liste opp batterier (bare Torqeedo-batterier)



Bare for Cruise 3.0- og 6.0-modeller med følgende artikkelnumre:
1260-00, 1261-00, 1262-10, 1263-10, 1264-00, 1265-00, 1266-00, 1267-00, 1268-00.

For justering av kommunikasjonen mellom batteri og påhengsmotor kreves det en engangs registrering av batteriene i systemet.

1. Sett batterihovedbryteren til systemet ditt i „ON“-posisjon.
2. Slå på systemet for å slå på batteriene.
3. Slå av systemet, husk at du ikke må trykke på ON/OFF-knappen (1) i mer enn ett sekund, for da vil batteriene slå seg av igjen.
4. Trykk i rask rekkefølge først på „ON/OFF“-knappen (1) og deretter „CAL“-knappen (2). „CAL“-knappen må trykkes inn mens systemet starter opp. I denne fasen viser displayet alle symbolene samtidig.
 - » Komponentene i systemet sammenkobles. På displayet vises ENU (for opplisting), fremdriften i prosent og antall registrerte batterier.
 - » Opplistingen avsluttes når fremdriften har nådd 100 %.
5. Start systemet på nytt.
 - » Motor og batterier kommuniserer nå direkte med hverandre, de kan blant annet lese av ladenivå for batteriene på displayet.

MERK! Ved bruk av Cruise-systemet med en annen batteribank, må opplistingen gjennomføres på nytt.

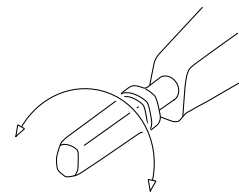
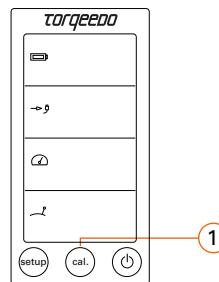
MERK! Torqeedo Power 48-5000 vises som 2 batterier.

7.1.3 Stille inn fremover-/bakoverkjøring

Du kan stille inn rotasjonsretningen for rorpinnen/gasshåndtaket til fremover- eller bakoverkjøring ut fra dine behov.

MERK! Avhengig av konfigurasjon og gasshåndtak er menyene forskjellige ved innstilling for Cruise-modeller uten rorkult. De tilsvarende opplysningene finner du i bruksanvisningen for det aktuelle gasshåndtaket.

Stille inn fremover-/bakoverkjøring (gjelder bare Cruise-modeller med rorkult)



1. Trykk i 10 sekunder på „cal“-knappen (1).
 - » „cal up“ vises.
2. Drei rorpinnen i ønsket rotasjonsretning på full gass fremover.
3. Trykk på „cal“-knappen.
 - » „cal stp“ vises.
4. Drei rorpinnen i nøytral posisjon (N).
5. Trykk på „cal“-knappen.
 - » „cal dn“ vises.
6. Drei rorpinnen i ønsket rotasjonsretning på full gass bakover.
7. Trykk på „cal“-knappen.
 - » Innstilling av fremover-/bakoverkjøring avsluttet.

8 Drift

ADVARSEL

Livsfare hvis båten ikke kan manøvreres! Død eller alvorlige kroppsskader kan være resultatet.

- Skaff deg informasjon før turen om farvannet der turen skal gå, og følg med på værmelding og bølgevarsel.
- Sørg for at riktig sikkerhetsutstyr ut fra størrelsen på båten er tilgjengelig (anker, årer, kommunikasjonsmiddel, ev. hjelpemotor).
- Kontroller systemet for mekaniske skader før turen starter.
- Kjør bare med feilfritt system.

8.1 Betjening i nødssituasjoner

I en nødssituasjon kan du stoppe Torqeedo-motoren på flere måter. Systemet har tilsvarende sikkerhetsinnretninger for dette. Avhengig av konfigurasjon har systemet enten en nødstoppp-magnetbrikke, en dødmannssnor med bryter eller en nødstoppbryter.

Vær oppmerksom på at denne måten å stoppe på har betydning for ny idriftsetting.

- Sett fjerngass/rorpinne i nøytral posisjon for å stoppe motoren.
 - » For å fortsette kjøringen kan du enkelt igjen gi gass fremover eller bakover.
- Trekk av nødstoppmagnet-brikken for å stanse motoren.
 - » For å fortsette turen fester du nødstoppp-magnetbrikken på nytt.
 - » Sett gasshåndtaket/ropinnen i nøytralposisjon.

MERK! Et trykk på nødstoppbryteren eller rykk i dødmannssnoren slår av systemet. For å sette det i drift igjen må det startes på nytt.

MERK! Ikke bruk nødstoppbryteren eller rykk i dødmannssnoren for å slå av systemet i vanlige situasjoner når det ikke foreligger en nødsituasjon.

- Trykk på nødstoppbryteren eller utløs dødmannssnoren.
 - » For å fortsette kjøringen tilbakestiller du nødstoppbryteren og fester dødmannssnoren på nytt.
 - » Sett gasshåndtaket/ropinnen i nøytralposisjon.
 - » Start Torqeedo-systemet på nytt.

- Sett batterihovedbryteren i „OFF“-posisjon for å slå av systemet.
 - » For å fortsette kjøringen setter du gasshåndtaket /ropinnen i nøytralposisjon.
 - » Tilbakestill nødstoppbryteren eller fest dødmannssnoren (hvis montert).
 - » Sett batterihovedbryteren i „ON“-posisjon.
 - » Start Torqeedo-systemet på nytt.
 - » Fest nødstoppp-magnetbrikken (hvis montert).

8.2 Betjening

8.2.1 Vippe motoren opp/ned og gruntvannsstilling

Du kan vippe motoren opp og ned i flere posisjoner, for å kjøre på grunt vann, eller for å ta motoren opp av vannet når den ikke skal brukes.

FORSIKTIG

Klemfare på grunn av ukontrollert vipping av akterspeilbraketten. Lette eller middels alvorlige kroppsskader kan bli resultatet.

- Ikke stikk hendene inn i vippeområdet for motoren under vipping.

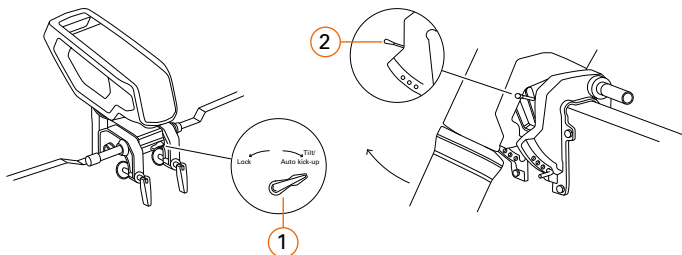
FORSIKTIG

Fare for uhell på grunn av redusert bremseeffekt når motoren er vippet opp. Lette eller middels alvorlige kroppsskader kan bli resultatet.

- Etter bruk av gruntvannsstillingen eller den høyeste oppbevaringsstillingen må du alltid sette Lock/Tilt-håndtaket i posisjonen „Lock“ og kontrollere at motoren ikke kan vippes opp.

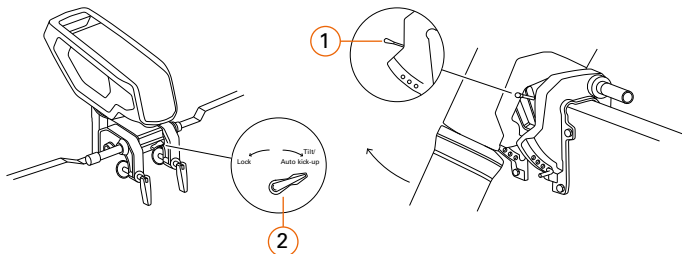
MERK! Materielle skader på grunn av overopphetede komponenter. Motoren på Torqeedo-systemet er bare beregnet for drift i vann. Langvarig rotasjon av propellen på land eller i tørt område fører til komponentskader. Bruk alltid en gruntvannsinnstilling der propellen befinner seg under vannoverflaten.

Vippe opp motoren



1. Sett det vipbare sperrehåndtaket (1) i posisjonen „Tilt/Auto kick-up“
2. Vipp opp motoren ved å trekke i vippehåndtaket (2) og vippe motoren i ønsket posisjon.

Vippe ned motoren



MERK! Ikke sett det vipbare sperrehåndtaket i „Lock“-posisjon før du har vippet ned motoren.

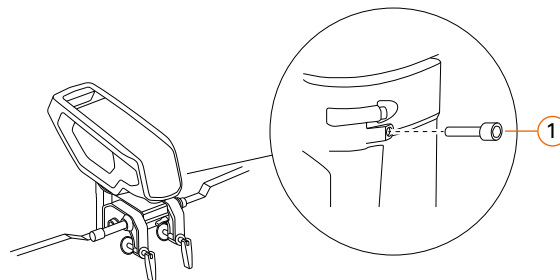
1. Vipp ned motoren, dette gjøres ved å løfte opp motoren og trekke i vippehåndtaket (1). Senk motoren langsomt ned til endeposisjonen er nådd.

2. Sett det vipbare sperrehåndtaket i posisjonen „Lock“

8.2.2 Motorlåsing

Hvis du vil bruke Torqeedo-motoren uten styrefunksjon, f. eks. som motor for seilbåter, kan denne funksjonen låses.

Bruk den medfølgende skruen ISO4762 M8x100 A2 70 til låsing.



1. Sett motoren i ønsket posisjon.
2. Monter skruen M8x100 (1) og stram den.
» Motoren er låst.
3. Demonter skruen slik at motoren kan bevege seg fritt igjen.

TIPS! Beskytt gjengene mot inntrenging av vann f. eks. med vanlig vaselin, når du har skrudd ut skruen.

8.2.3 Før turen

Følg punktene under før hver bruk av Torqeedo-systemet for å sikre en trygg båtturn.

- Før turen må du gjøre deg kjent med farvannet. Rekkevidden som vises i båtcomputeren, tar ikke hensyn til vind, strøm og kjøreretning, så du må legge inn tilstrekkelig buffer for den nødvendige rekkevidden.
- Ved synlig skade på komponenter eller kabler må Cruise-systemet ikke slås

på.

- Kontroller at alle om bord har tatt på seg redningsvest.
- Før start må trekksnoren til nødstopp-magnetbrikken eller dødmannssnoren festes på håndleddet eller redningsvesten til båtføreren.
- Ladenivået til batteriet må kontrolleres hele tiden underveis.
- Ikke fest nødstopp-magnetbrikken eller dødmannssnoren før alle er kommet opp fra vannet (f. eks. etter badepauser), eller utløs den straks for å stanse motoren hvis personer faller i vannet.
- Overhold all informasjon i kapitlene „Sikkerhet“ og „Før bruk“.

8.2.4 Slå på/av for Cruise-modeller med rorkult

Slå på

1. Sett batterihovedbryteren i „ON“-posisjon.
2. Trykk på „ON/OFF“-knappen på rorkulten i ett sekund for å slå på systemet.

Slå av systemet

1. Trykk på „ON/OFF“-knappen i cirka ett sekund for å slå av systemet.
 - » Systemet slås av, men batteriet er fremdeles innkoblet.
2. Sett batterihovedbryteren i „OFF“-posisjon.
 - » En liten selvutlading finner sted.

Slå av system og batteri

1. Trykk på „ON/OFF“-knappen i ca. 5 sekunder for å slå av systemet og batteriet.
 - » Systemet slås av, batteriet slås av, det skjer bare en liten selvutlading.
2. Sett batterihovedbryteren i „OFF“-posisjon.

8.2.5 Slå på/av for Cruise-modeller med fjernbetjent gasshåndtak

Slå på med Power 48-5000-batterier

Bare for Cruise 3.0- og 6.0-modeller med følgende artikkelnumre: 1262-00, 1263-00, 1269-00.

1. Sett batterihovedbryteren i „ON“-posisjon.
2. Avhengig av konfigurasjon trykker du på „ON/OFF“-knappen eller aktiverer nøkkelbryteren for å slå på systemet.

Slå av system og batterier med Power 48-5000-batterier

Bare for Cruise 3.0- og 6.0-modeller med følgende artikkelnumre: 1262-00, 1263-00, 1269-00.

1. Avhengig av konfigurasjon trykker du på „ON/OFF“-knappen eller aktiverer nøkkelbryteren for å slå av systemet.
 - » Systemet slår seg av.
 - » Batteriet slås av, det skjer bare en svært liten selvutlading.
2. Sett batterihovedbryteren i „OFF“-posisjon.

Slå på med Power 24-3500-batterier

1. Sett batterihovedbryteren i „ON“-posisjon.
2. Avhengig av konfigurasjon trykker du på „ON/OFF“-knappen eller aktiverer nøkkelbryteren for å slå på systemet.

Slå av system og batterier med Power 24-3500-batterier

MERK! Power 24-3500-batterier kan ikke slås av manuelt uten ekstra av/på-bryter for Power 24-3500.

1. Avhengig av konfigurasjon trykker du på „ON/OFF“-knappen eller aktiverer nøkkelbryteren for å slå av systemet.
 - » Systemet slås av, men batteriet er fremdeles innkoblet.
2. Sett batterihovedbryteren i „OFF“-posisjon.
3. Batteriet slår seg automatisk av etter 48 timer, hvis det ikke brukes.

8.2.6 Slå på Cruise-modeller med fjernbetjent gasshåndtak og ekstra av/på-bryter for Power 24-3500-batterier

Slå på

1. Sett batterihovedbryteren i „ON“-posisjon.
2. Trykk på den ekstra av/på-bryteren for å slå på batteriene.
3. Avhengig av konfigurasjon trykker du på „ON/OFF“-knappen eller aktiverer nøkkelbryteren for å slå på systemet.

Slå av systemet

1. Avhengig av konfigurasjon trykker du på „ON/OFF“-knappen eller aktiverer nøkkelbryteren for å slå av systemet.
 - » Systemet slås av, men batteriet er fremdeles innkoblet.
2. Sett batterihovedbryteren i „OFF“-posisjon.
 - » En liten selvutlading finner sted.

Slå av system og batteri

1. Avhengig av konfigurasjon trykker du på „ON/OFF“-knappen eller aktiverer nøkkelbryteren for å slå av systemet.
 - » Systemet slås av, men batteriet er fremdeles innkoblet.
2. Sett batterihovedbryteren i „OFF“-posisjon.
3. Trykk på den ekstra av/på-bryteren i ca. 5 sekunder for å slå av batteriet.
 - » Batteriet slås av, det skjer bare en svært liten selvutlading.

TIPS!

- Slå av systemet når du f. eks. tar en kjørepause eller et badestopp.
- Slå av systemet og batteriet når systemet ikke brukes på lengre tid eller oppbevares.
- La batteriet stå på hvis du vil lade det opp.

MERK! For å beskytte batteriet mot dyputlading slås systemet av automatisk etter 1 time og batteriet etter 48 timer hvis det ikke brukes.

8.2.7 Kjøring

1. Slå på Torqeedo-systemet.
2. Sett rorpinnen/gasshåndtaket i nøytralposisjon.
3. Fest nødstopp-magnetbrikken eller koble dødmannssnoren til bryteren, kontroller at nødstopp-magnetbrikken eller dødmannssnoren er festet til båtføreren.
4. Drei rorpinnen/gasshåndtaket i tilsvarende retning.

MERK! Ta Cruise-motoren opp av vannet, når Cruise-motoren ikke lenger er i drift, (f. eks. ved seiling) og båten kjører med en hastighet på over 10 kn i vannet (STW).

8.2.8 Multifunksjonsdisplay

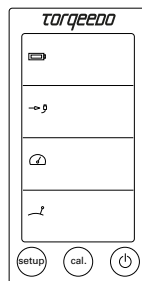
Rorpinnen eller gasshåndtaket er utstyrt med et internt eller eksternt display. Her vises alle viktige data om turen.

Du kan tilpasse enhetene etter egne behov, se kapitlet „Stille inn batteritype og måleenheter“ eller bruksanvisningen for den aktuelle gasshåndtaket.

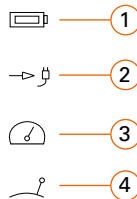
MERK! Avhengig av konfigurasjon og gasshåndtak er multifunksjonsdisplayene

forskjellige på Cruise-modeller uten rorkult. De tilsvarende opplysningene finner du i bruksanvisningen for det aktuelle gasshåndtaket.

Multifunksjonsdisplay (bare Cruise-modeller med rorkult)

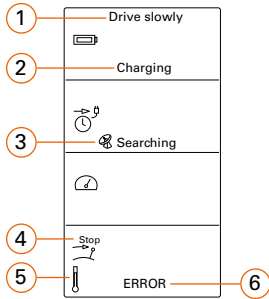


Normal drift



- 1 Batteriladenivå i prosent
- 2 Gjenstående rekkevidde ved gjeldende hastighet
- 3 Hastighet på grunt vann
- 4 Gjeldende effektforbruk i watt

Spesielle visninger



- 1 Drive slowly
- 2 Charging
- 3 GPS-symbol
- 4 Stopp-symbol
- 5 Overtemperatursymbol
- 6 Error

Drive slowly: Viser når batterikapasiteten er <30 %.

Charging: Viser under ladingen (bare med Torqeedo-Power-batterier).

GPS-symbol: Den integrerte GPS-modulen søker etter satellittsignaler for hastighetsbestemmelse. Så lenge ingen GPS-signaler mottas, vises alltid „Gjenstående driftstid ved gjeldende hastighet“ (tidsangivelse) og et klokkesymbol i andre felt. Hvis den gjenstående driftstiden er mer enn 10 timer, vises gjenstående driftstid i hele timer.

Stopp-symbol: Dette symbolet vises når rorpinnen eller gasshåndtaket må settes i midtstilling (nøytralstilling). Dette er nødvendig før du kan kjøre.

Overtemperatursymbol: Viser ved overtemperatur i motoren eller batteriene (ved drift med Power 24-3500). Motoren justerer i slike tilfeller ned ytelsen automatisk.

Error: Ved feil vises symbolet „Error“ i nederste felt sammen med en feilkode. Koden angir både den utløsende komponenten og feilen på komponenten. Detaljer om feilkodene finner du i kapitlet „Feil og feilretting“

Lydsignal: Når ladenivået synker under 30 %, høres 3 pipetoner (gjelder bare for Cruise-modeller med rorkult). Pipetone gjentas når ladenivået synker under 20 % eller 10 %. Hvis ladenivået er under 30 % når systemet slås på, høres også pipetonen.

8.2.9 Avslutte turen

1. Sett rorpinnen/gasshåndtaket i nøytralposisjon.
2. Fjern nødstopp-magnetbrikken eller dødmannssnoren.
3. Slå av systemet.
4. Vipp opp motoren for å ta den opp av vannet.
5. Skyll motoren med ferskvann hvis du har brukt den i saltvann eller brakkvann.

8.3 Hydrogenering

MERKNAD: Hydrogenering er bare tilgjengelig for Cruise 6.0-modeller med følgende artikkelnumre og i kombinasjon med Power 48-5000-batterier: 1262-00, 1263-00.

MERK! Torqeedo anbefaler at hydrogenering bare brukes ved et batterinivå under 95 %.

MERK! Hydrogenering er bare mulig med Torqeedo Power 48-5000-batterier. Med batterier av andre merker er hydrogenering ikke mulig.

8.3.1 Starte hydrogenering

1. Slå på Torqeedo-systemet.
2. Sett gasshåndtaket i nøytralposisjon.
3. Fest nødstopp-magnetbrikken eller koble dødmannssnoren til bryteren, kontroller at nødstopp-magnetbrikken eller dødmannssnoren er festet til båtførerens.
4. Kjører med en hastighet på minst 4 knop (kjøring gjennom vann, STW).

5. Sett gasshåndtaket på foroverkjøring i området 1 - 30 %.
 - » Hydrogeneringen startes.
 - » På displayet vises „Charging“.
 - » Batteriet lades.
 - » Den genererte ladeytelsen vises på displayet til gasshåndtaket.

8.3.2 Slå av hydrogenering

Automatisk utkobling

Hydrogeneringen slår seg av automatisk når

- hastigheten over grunt vann (SOG) ligger under 4 knop i mer enn 30 sekunder eller ingen positiv ytelse produseres.
- hastigheten over grunt vann (SOG) ligger over 10 kn i mer enn 30 sekunder. Ta motoren opp av vannet når den når maksimal hastighet på 10 kn.
- ladenivået (SOC) til batteriet har nådd 100 %.
 - » På displayet slukner „Charging“-visningen.

MERK! Hydrogeneringen starter ikke automatisk etter utkoblingen. Start ved behov hydrogenering på nytt manuelt.

Slå av manuelt

1. Sett gasshåndtaket i nøytralposisjon.
 - » Hydrogeneringen avsluttes.
 - » På displayet slukner „Charging“-visningen.

8.4 Lading

Ladingen av Torqeedo-systemet ditt er forskjellig avhengig av konfigurasjonen og komponentene som brukes.

De tilhørende opplysningene finner du i bruksanvisningen for den aktuelle laderen.

MERK! Bruk bare Torqeedo-ladere til Torqeedo-batterier.

MERK! For å lade batteriene i båten kreves det landtilkobling i båten med galvanisk isolator i henhold til gjeldende nasjonale krav (f.eks. DIN EN ISO 13297, ABYC E-11).

MERK! Bruk aldri nettstrømkabelen opprullet, for å unngå overoppheting av kablene.

8.4.1 Lading med Power 24-batterier

Lading

1. Slå på batteriene eller systemet.
2. Sett i laderen.
3. Ladingen starter automatisk.
4. „Charging“ vises på displayet.
5. Lad batteriene helt opp.

Avslutte ladingen

1. Trekk ut laderen.
2. Slå av systemet eller batteriet.

8.4.2 Lading med Power 48-batterier

Lading

1. Slå av Torqeedo-systemet.
2. Sett i laderen.
3. Ladingen starter automatisk.
4. „Charging“ vises på displayet.
5. Lad batteriene helt opp.

Avslutte ladingen

1. Trekk ut laderen.

8.4.3 Lading med batterier av andre merker

Lading

1. Slå av Torqeedo-systemet.
2. Lad batteribanken din helt opp i henhold til anvisningene fra batteri- og laderprodusenten.

Avslutte ladingen (bare Cruise-modeller med rorpinne)

1. Trekk ut laderen.
2. Slå på Torqeedo-systemet.
3. Trykk på „cal“-knappen 2x i løpet av 1 sekund, for å bekrefte ladenivået på 100 % i systemet.

Avslutte ladingen (Cruise-modeller med fjernbetjent gasshåndtak)

1. Trekk ut laderen.
2. Slå på Torqeedo-systemet.
3. Bekreft ladenivået på 100 % i systemet, se bruksanvisningen for det fjernbetjente gasshåndtaket.

9 Oppbevaring og transport

9.1 Transport i montert tilstand (tilhengere)

FORSIKTIG

Fare for ulykker ved ikke eller for dårlig sikret last. Lette eller middels alvorlige kroppsskader kan bli resultatet.

- Transporter bare båten og alle tilhørende deler og tilbehør med tilstrekkelig sikring av lasten.
- Fest Torqeedo-motoren på de tiltenkte punktene på akterspeilet på båten når du transporterer båten med montert motor.

Under transport av båten med montert påhengsmotor må motoren være vippt helt ned, i den grad dette er mulig uten at den berører bakken (ta ujevnheter i bakken med i beregningen). Hvis berøring av bakken ikke kan utelukkes under kjøring med nedvippet motor, må påhengsmotoren transporteres med oppvippet påhengsmotor

MERK! Følg alle gjeldende nasjonale forskrifter for transport av båter.

MERK! Skade på Cruise-systemet under transport! Materielle skader kan bli resultatet.

- Kontroller under transporten at det ikke er noen som helst fare for at propellen eller finnen kan berøre bakken.
- Bruk egnet støtte under transporten, for eksempel planker eller lignende for å sikre skaffet.

9.2 Transport

Vær oppmerksom på følgende punkter for å beskytte Torqeedo-motoren mot skader ved transport.

- Koble alltid motoren fra batteriet og alle andre komponenter når den skal transporteres.
- Rengjør motoren.
- Demonter propellen.
- Lås motoren i midtstilling ved å montere motorlåsen.

TIPS! Ta vare på originalemballasjen for å kunde sende motoren på en sikker måte, (f. eks. i forbindelse med service eller reparasjoner).

9.2.1 Oppbevaring (komplett system)

Lagringsbetingelsene for Torqeedo-systemet ditt bestemmes hovedsakelig av batteriet. Overhold driftsbetingelse i de tekniske dataene når du lagrer komponenter atskilt fra hverandre.

Den optimale lagringsplassen for Torqeedo-systemet

- Beskyttet mot direkte solskinn
- Lagringsplassen befinner seg i tørre omgivelser
- Temperaturer mellom 5 °C og 20 °C.

Ved oppbevaring må du særlig passe på ladenivået til batteriet for å sikre skånsom lagring.

TIPS! Kontroller og skift ved behov ut offeranoden til Torqeedo-systemet før lagring. På den måten kan du når som helst avslutte lagringen, og Torqeedo-systemet er straks klart til bruk etter oppbevaringen.

MERK! Vær oppmerksom på at ved langtidsoppbevaring er det nødvendig med etterlading av batteriene for å unngå dyputlading og dermed unngå skader på batteriet.

MERK! Vi gjør oppmerksom på at anvisningene for lagring ikke gjelder for batterier av andre merker. Tilsvarende anvisninger finner du i produsentinformasjonen fra produsenten av batteriet.

Oppbevaring

1. Skyll motoren med ferskvann.
2. Rengjør motoren og eventuelle skitne komponenter.
3. Kontroller at ladenivået for batteriet ligger mellom 30 % og 40 %, for å sikre optimale lagringsforhold for batteriet.
4. Kontroller ladenivået for batteriet hver 6. måned og etterlad det ved behov.
5. Lad batteriene helt opp først etter avsluttet oppbevaring og rett før første tur.

Frakobling av batteriet

MERK! Overhold frakoblingsrekkefølgen når du demonterer batteriet for oppbevaring eller kobler fra batteripolene.

1. Slå av batteriene.
2. Sett batterihovedbryteren i „OFF“-posisjon.
3. Koble den svarte minus-strømkabelen fra minuspolen på batteriet.
4. Koble den røde pluss-strømkabelen fra plusspolen på batteriet.
5. Koble fra kabelbroene mellom batteriene hvis du bruker mer enn ett batteri.

10 Vedlikehold og reparasjon

10.1 Brukerens kvalifikasjoner

Reparasjoner og vedlikehold som ikke er beskrevet i denne bruksanvisningen, skal bare utføres av kvalifisert og utdannet fagpersonale fra Torqeedo service eller fra en Torqeedo servicepartner. Service må gjennomføres med angitt tidsintervall eller etter angitt antall driftstimer av Torqeedo service eller av en Torqeedo-servicepartner. Manglende gjennomføring eller dokumentasjon for de spesifiserte serviceintervallene fører til tap av garanti. Kontroller at de utførte vedlikeholdene er dokumentert i serviceheftet ditt.

10.2 Serviceintervaller

Serviceoperasjoner	Kontroll før hver bruk	Halvårlig kontroll eller kontroll etter 100 driftstimer	Service hvert 5. år eller etter 700 driftstimer (det som inntreffer først)
Elektronisk gasspak	Kontrollere stabilitet; funksjonskontroll		
Utskifting av O-ringer og akseltetninger			Utskifting ved en sertifisert servicepartner
Giraksel		Visuell kontroll	Kontroll ved en sertifisert servicepartner
Batterier og batterikabler		Kontroller kabler for skade; visuell kontroll; sikre mot utglidning og velting; kontroller kabelskruforbindelser for godt feste	
Offeranode		Visuell kontroll; skift ut ved behov	
Pluggforbindelse til strømkabler		Visuell kontroll	
Propell	Visuell kontroll		

10.3 Rengjøring

ADVARSEL

Fare for personskade på grunn av propell! Død eller alvorlige kroppsskader kan være resultatet.

- Følg alle sikkerhetsbestemmelser.
- Vær oppmerksom på personer i vannet.
- Ved arbeid på propellen eller andre komponenter må du alltid slå av systemet med batterihovedbryteren.

Rengjøring etter hver tur

- Skyll motoren med ferskvann etter hver bruk hvis du har brukt den i saltvann.

Rengjøring av systemkomponentene

- Skyll motoren med ferskvann før denne rengjøringen.
- Rengjør motoren bare med PH-nøytrale plastrengjøringsmidler, og følg bruksanvisningen fra produsenten.
- Rengjør Torqeedo-Power-batteriene bare med en klut fuktet med vann.
- Rengjør andre komponenter bare med PH-nøytrale plastrengjøringsmidler, og følg bruksanvisningen fra produsenten.
- Avfallshåndter rengjøringsmidlene miljøriktig.

10.3.1 Korrosjonsbeskyttelse

Ved valg av materialer ble det lagt vekt på stor grad av korrosjonsbestandighet. De fleste materialene i Cruise-systemet er som de fleste maritime produkter i fritidssektoren klassifisert som „sjøvannsbestandige“, ikke som „sjøvanntette“. Følg punktene under for å beskytte Torqeedo-systemet ditt best mulig mot korrosjon:

- Vipp opp motoren for å ta den opp av vannet.
- Skyll motoren med ferskvann hvis du har brukt den i saltvann eller brakkvann.
- Kontroller offeranoden regelmessig og skift den ut ved behov.
- Oppbevar alltid motoren i tørr tilstand.
- Plei alle elektriske kontakter og pluggforbindelser regelmessig.
- Følg punktene i kapitlene „Vedlikehold, pleie og reparasjon“ og „Serviceintervaller“, pluss informasjonen i serviceheftet.

10.4 Vedlikehold, pleie og reparasjon

FORSIKTIG

Fare for personskade ved elektrisk spenning. Lette eller middels alvorlige kroppsskader kan bli resultatet.

- Under vedlikehold og feilsøking må alle strømførende deler kobles fra strømforsyningsnettet og sikres slik at de ikke slås på under arbeidet.

10.4.1 Pleie av elektriske kontakter og pluggforbindelser

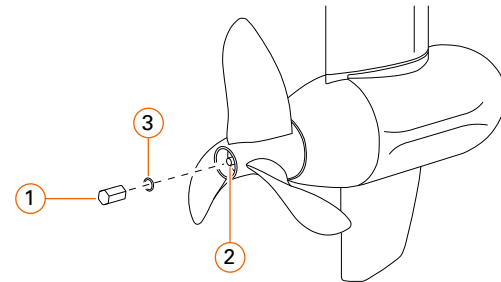
1. Sett batterihovedbryteren i posisjonen „OFF“ og sikre den mot gjeninnkobling ved å trekke ut bryterhåndtaket.
2. Løsne alltid bare én kontakt eller pluggforbindelse for å utelukke forveksling.
3. Behandle kontaktflatene med kontaktspray.
4. Koble kontakten eller pluggforbindelsen til på nytt.

10.4.2 Kontrollere og rengjøre strømkabler og datakabler

1. Sett batterihovedbryteren i posisjonen „OFF“ og sikre den mot gjeninnkobling ved å trekke ut bryterhåndtaket.
2. Sjekk alle kablene regelmessig for skader eller brudd.
3. Kontroller regelmessig at kontakter og skruforbindelser sitter godt fast.
4. Rengjør kablene bare med en myk klut og milde rengjøringsmidler som er egnet for plast (f.eks. oppvaskmiddel). Ikke bruk kjemikalier eller løsemidler til rengjøring.

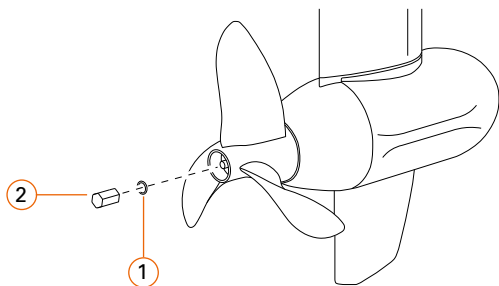
10.4.3 Offeranode

Demontere



1. Løsne offeranoden (1) med en pipenøkkel SW17 og skru den av motorakselen (2).
2. Fjern o-ringen (3).
3. Rengjør gjengene på motorakselen.

Montere



1. Sett en ny o-ring (1) på motorakselen.

MERK! Skade på komponenter på grunn av gjengesikringslakk. Ikke bruk sikringslakk eller tilsetninger.

2. Skru den nye offeranoden (2) på motorakselen og stram den.
 - Offeranode: 7+/- 1 Nm, 62+/- in-lbs

10.4.4 Propell

FARE

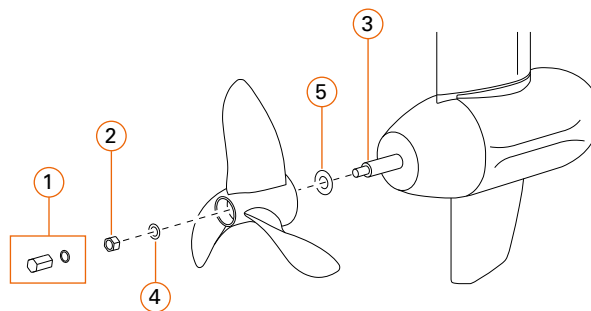
Fare for personskader som følge av roterende propell. Alvorlige personskader eller død kan være resultatet.

- Slå av systemet på batterihovedbryteren, og sikre det mot gjeninnkobling ved å trekke ut bryterhåndtaket for å utelukke start av propellen.

Kontrollere

1. Slå av systemet på batterihovedbryteren, og sikre det mot gjeninnkobling ved å trekke ut bryterhåndtaket.
2. Kontroller propellen for skader som sprekker, avskalling eller deformasjon.
3. Kontroller spalten mellom pylonen og propellen for fremmedlegemer, f.eks. fiskesnøre, tang osv. Bruk hansker for å unngå personskader.
4. Demonter propellen, for å fjerne eventuelle forurensninger.

Demontere



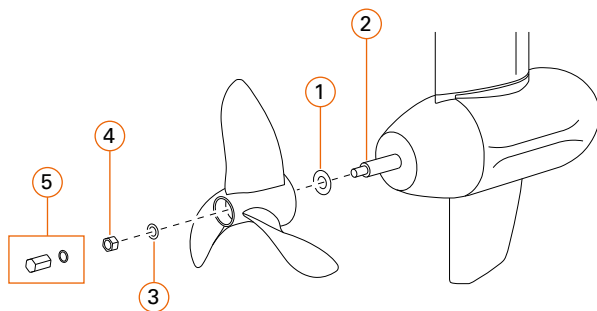
TIPS! Demonter propellen når motoren er festet til båten og båten står trygt på land.

1. Kontroller at motoren er trygt festet og sikret mot å falle ned (f. eks. til båten eller til en arbeidsbenk).
2. Demonter offeranoden (1).
3. Løsne sikringsmutteren (2) med en pipenøkkel SW17 og skru den av motorakselen (3).
4. Fjern skiven (4).

MERK! Skade på komponenter på grunn av feil verktøy. Ikke bruk makt eller verktøy som hammer for å demontere propellen.

5. Trekk propellen av motorakselen, beveg propellen i forskjellige retninger for å gjøre avtrekkningen enklere.
6. Fjern den trykkskiven (5).
7. Rengjør motorakselen.
8. Rengjør gjengene på motorakselen.

Montere



1. Plasser trykkskiven (1) på motorakselen (2).
2. Sett propellen på motorakselen, husk riktig monteringsretning.
3. Sett skiven (3) på motorakselen.

MERK! Skade på komponenter på grunn av gjengesikringslakk. Ikke bruk sikringslakk eller tilsetninger.

4. Skru sikringsmutteren SW17 (4) på motorakselen og stram den.
 - Sikringsmutter: 11+/- 1 Nm, 97+/-1 in-lbs
5. Monter offeranoden (5).

10.4.5 Grohemmende maling

MERK! Følg nasjonale forskrifter for behandling, bruk og avfallshåndtering av grohemmende maling. Overhold anvisningene og behandlingsforskriftene fra produsenten.

Generelle merknader

For å holde Cruise-systemet fritt for groe kan du følge punktene under:

- Ta Cruise-systemet opp av vannet og rengjør det etter hver bruk.
- Rengjør regelmessig alle komponentene i Cruise-systemet som befinner seg under vann hele tiden.

- Bruk grohemmende maling (bunnstoff).
- Rengjøring av komponentene under vannoverflaten**
- Slå av Cruise-systemet på hovedbryteren før rengjøring, og sikre det mot gjeninnkobling ved å trekke ut bryterhåndtaket.
 - Ikke bruk verktøy med skarpe kanter eller slipende overflater, for det kan skade lakken på Cruise-systemet.

Bruk av grohemmende maling

Ved bruk av grohemmende maling anbefaler vi å behandle alle delene på Cruise-systemet som hele tiden ligger under vann.

1. Rengjør de overflatene på Cruise-systemet du vil behandle.

MERK! Ikke bruk slipemidler til ruing av overflaten, for da kan beskyttelseslakken bli skadet.

2. Tørk anodene og eventuelt motorakselen til klebefri tilstand.
3. Følg behandlingsinstruksene og anvisningene om personlig verneutstyr fra produsenten av den aktuelle grohemmende malingen.

Tillatte typer grohemmende maling

- International Trilux 33 kombinert med grunning Primocon Sperrgrund
- Hempel Silic One i kombinasjon med grunning Hempel Light Primer og Hempel Silic One Tiecoat

MERK! Ikke bruk metallholdig grohemmende maling som f. eks. kobberholdige produkter.

11 Feil og feilretting

11.1 Feilmeldinger og feil

Feilkode	Årsak	Feilretting
E02	Stator overtemperutur (motor overopphetet)	Motoren kan etter kort ventetid (ca. 10 minutter) langsomt drives videre. Kontakt Torqeedo service.
E05	Motor/propell blokkert	Sett hovedbryter in „Off“-posisjon. Løsne blokkering og drei propellen for hånd en omdreining videre. Koble motorkabelen til igjen.
E06	For lav spenning på motoren	Lavt ladenivå på batteriet. Motoren kan eventuelt langsomt kjøres videre fra stopstilling.
E07	Overstrøm på motoren	Kjør videre med lav effekt. Kontakt Torqeedo service.
E08	Overtemperatur kretskort	Motoren kan etter kort ventetid (ca. 10 minutter) langsomt drives videre. Kontakt Torqeedo service.
E21	Kalibrering rorpinne/ fjerngass defekt	Still inn fremover-/bakoverkjøring
E22	Magnetsensor defekt	Still inn fremover-/bakoverkjøring
E23	Feil verdiområde	Still inn fremover-/bakoverkjøring
E30	Kommunikasjonsfeil motor; feil i strømforsyningen til motoren	Kontakt Torqeedo service. Kontroller at hovedbryteren står i „ON“-posisjon.
E32	Kommunikasjonsfeil rorpinne/fjerngass	Kontroller pluggforbindelser til datakabler og kabler.
E33	Generell kommunikasjonsfeil	Kontroller pluggforbindelsene og kablene. Slå motoren av og på igjen.
E34	Nødstoppbryter eller dødmansbryter er aktivert	Kontroller at årsaken til aktiveringen er utbedret, sett nødstoppbryteren eller dødmansbryteren i posisjonen for normal drift, og start systemet på nytt.

Feilkode	Årsak	Feilretting
E43	Tomt batteri	Lad batteriet. Motoren kan eventuelt kjøres langsomt videre fra stopstilling.
Andre feilkoder	Defekt	Kontakt Torqeedo service.
Ingen visning på displayet	Ingen spenning eller defekt	Kontroller spenningskilde, hovedsikring og hovedbryter. Hvis spenningsforsyningen er i orden: Kontakt Torqeedo service.
Motoren kan ikke vippes; det vippbare sperrehåndtaket kan ikke beveges	Bøyd trimbolt	Kontroller trimbolt, skift ut ved behov.

11.2 Feilmeldinger med Torqeedo-Power-batterier

Feilkode	Årsak	Feilretting
E70	Over-/undertemperatur under lading	Fjern årsaken til overskridelse av temperaturområdet. Fjern eventuelt laderen for å avkjøle den. Slå batteriet av og på.
E71	Over-/undertemperatur under utlading	Fjern årsaken til overskridelse av temperaturområdet. Evt. må ikke batteriet brukes på en stund, for å muliggjøre avkjøling. Slå batteriet av og på.
E72	Overtemperatur batteri FET	La batteriet avkjøles. Slå batteriet av og på.
E73	Overstrøm ved utlading	Fjern årsak til overstrøm. Slå batteriet av og på.
E74	Overstrøm ved lading	Fjern laderen. Bruk bare Torqeedo-laderen. Slå batteriet av og på.
E75	Utløsning av Pyroswitch	Kontakt Torqeedo service.
E76	Underspenning batteri	Lad batteriet.
E77	Overspenning ved lading	Fjern laderen. Bruk bare Torqeedo-laderen. Slå batteriet av og på.

Feilkode	Årsak	Feilretting
E78	Overlading batteri	Fjern laderen. Bruk bare Torqeedo-laderen. Slå batteriet av og på.
E79	Elektronikkfeil på batteriet	Kontakt Torqeedo service.
E80	Dyputlading	Kontakt Torqeedo service.
E81	Utløsning av vannsensoren	Kontroller at batteriomgivelsene er tørre. Evt. må batteri og vannsensor rengjøres. Slå batteriet av og på.
E82	Ubalanse mellom flere batterier	Lad alle batteriene helt opp hver for seg.
E83	Programvarefeil batteri	Det er koblet sammen batterier med forskjellige programvareversjoner. Kontakt Torqeedo service.
E84	Antall batterier stemmer ikke med opplastingen	Kontroller forbindelsene til batteriene (forventet antall batterier står på displayet under feilkoden). Evt. må tellingen utføres på nytt.
E85	Ubalanse i et batteri	Ved neste opplading må du ikke koble laderen fra batteriet etter full opplading. La laderen være tilkoblet batteriet i minst 24 timer etter avsluttet lading.

12 Generelle garantibetingelser

12.1 Garanti og ansvar

Den lovbestemte garantien er 24 måneder og omfatter alle komponentene i Cruise-systemet. Garantitiden begynner å løpet fra leveringsdagen for Cruise-systemet til sluttkunden.

12.2 Garantiomfang

Torqeedo GmbH, Friedrichshafener Straße 4a D-82205 Gilching, garanterer overfor sluttbrukeren til et Cruise-system at produktet skal være uten material- og fabrikkfeil i garantiperioden som står under. Torqeedo vil dekke sluttbrukerens utgifter til utbedring av en material- eller fabrikkfeil. Denne forpliktelsen til dekning gjelder ikke for alle tilleggskostnader som påløper under en garantisak eller alle andre økonomiske ulemper (f.eks. utgifter til sleping, telekommunikasjon, forpleining, overnatting, manglende bruk, tidstap osv.). Garantien opphører to år etter leveringsdatoen for produktet til sluttbrukeren. Unntatt fra den toårige garantien er produkter, som – også midlertidig – benyttes til kommersielle eller offentlige formål. For disse gjelder den lovpliktige garantien. Garantikrav foreldes etter seks måneder fra oppdagelse av feilen. Det er opp til Torqeedo å avgjøre om defekte deler skal repareres eller skiftes ut. Distributører og forhandlere som utfører reparasjonsarbeid på Torqeedo-motorer, har ingen fullmakt til å avgjøre juridisk bindende erklæringer på vegne av Torqeedo. Slitasjedeler og rutinevedlikehold er unntatt fra garantien.

Torqeedo er berettiget til å avvise garantikravene dersom

- Garantien ikke ble levert inn forskriftsmessig (særlig kontakt før innsending av reklamert vare, fremlegging av fullstendig utfylt garantibevis og kjøpskvittering, se garantiprosess).
- Det foreligger en ikke-forskriftsmessig behandling av produktet.
- Sikkerhets-, håndterings- og pleieanvisningene i bruksanvisningen ikke er fulgt.
- Foreskrevne serviceintervaller ikke er overholdt og dokumentert.
- Kjøpsobjektet på en eller annen måte er ombygd, modifisert eller utstyrt med deler eller tilbehørsartiller som ikke er uttrykkelig godkjent av Torqeedo, eller hører til det anbefalte utstyret.
- De før nevnte vedlikeholdene eller reparasjoner ikke er utført av Torqeedos autoriserte bedrifter eller det er brukt annet enn originale reservedeler. Med mindre sluttbrukeren kan dokumentere at det faktiske forholdet som berettiget førte til avvising av garantikravet, ikke har fremmet utvikling av feilen.

I tillegg til kravene i denne garantien har sluttbrukeren lovbestemte garantikrav ut fra sin kjøpekontrakt med den aktuelle forhandleren, disse kan ikke begrenses av denne garantien.

12.3 Garantiprosess

Overholdelse av garantiprosessen som er beskrevet under, er en forutsetning for oppfyllelse av garantikravene.

For problemfri behandling av garantisaker ber vi om at følgende anvisninger overholdes:

- Kontakt Torqeedo service i forbindelse med en reklamasjon. De vil gi dere et RMA-nummer.
- For å behandle reklamasjonen gjennom Torqeedo service ber vi om at du har klar serviceheftet, kjøpskvitteringen og et utfylt garantibevis. Skjemaet for garantibeviset er vedlagt denne bruksanvisningen. Opplysningene på garantibeviset må blant annet omfatte kontaktdata, informasjon om det reklamerte produktet, serienummer og en kort problembeskrivelse.
- Vi gjør oppmerksom på at ved en eventuell transport av produktet til Torqeedo service, vil ikke-forskriftsmessig transport ikke dekkes av garantien eller produsentgarantien.

Når det gjelder spørsmål om garantiprosessen, er vi tilgjengelige via de angitte kontaktdataene på baksiden.

13 Tilbehør og reservedeler

Artikkelnr.	Produkt	Beskrivelse
1905-00	Offeranode AL	Offeranode av aluminium til alle Cruise-modeller
1991-00	Motorskjøtekabel Cruise 3.0 og 6.0, 2 m	Motorskjøtekabel til ledningskablene, 2 m lengde, komplett med to høystrømsplugger
1994-00	Twin-Cruise forbindelsesstang	Forbindelsesstang til dobbeltmotoriseringer med Cruise 3.0 R og 6.0 R-modeller
1984-00	Propell 12x10,5 WDR for Cruise 3.0	Standardpropell for Cruise 3.0
1987-00	Propell 12,5x17 HSP for Cruise 6.0	Highspeed-propell for Cruise 6.0; (Standardpropell)
1986-00	Propell 12x13THR	Skyvepropell for Cruise 6.0

Artikkelnr.	Produkt	Beskrivelse
1924-00	TorqTrac	Smarttelefonapp for modellene Travel 503/1003, Cruise T/R og Ultralight. Gir mulighet til større display på båtcomputer, rekkeviddevisning på kart og mange andre fordeler. Krever Bluetooth Low Energy®-kompatibel smarttelefon.
2106-00	Power 24-3500	Litium høyeffektsbatteri, inkludert batteristyringssystem med integrert beskyttelse mot overlading, kortslutning, dyputlading, ombytting av poler, overoppheting og nedsenking i vann; vanntett IP67
2206-20	Lader 350 W for Power 24-3500	Ladeeffekt 350 W, lader opp Power 24-3500 på ca. 11 timer fra 0 til 100 %, vanntett IP65
2207-00	Solcelle-laderegulator for Power 24-3500	Solcelle-laderegulator spesielt tilpasset Power 24-3500. Gir mulighet til sikker socellelading av Power 24-3500. (Solcellemoduler er ikke inkludert i leveranseomfanget.) Integrert MPPT optimert for energiutbytte til solcellemoduler for ladingen, svært høy virkningsgrad. Utgangseffekt maks. 232 W (8 A, 29,05 V)
2210-00	Hurtiglader 1700 W for Power 24-3500	Ladestrøm 60 A, lader opp Power 24-3500 på ca. 2,5 timer (ved 230 V inngangsspenning) fra 0 til 100 %, vanntett IP65
2304-00	Av/på-bryter for Power 24-3500	Bryter for aktivering og deaktivering av Power 24-3500, IP67, med LED-indikator av/på-status
1921-00	Skjøtekabel gasshåndtak, 1,5 m 5 pinner	Skjøtekabel til gasshåndtak/ropinne og motor, gir mulighet til større avstand mellom komponentene
1922-00	Skjøtekabel gasshåndtak, 5 m 5 pinner	Skjøtekabel til gasshåndtak/ropinne og motor, gir mulighet til større avstand mellom komponentene
1958-00	Skjøtekabel TorqLink 0,5 m 8 pinner	Skjøtekabel for TorqLink Backbone
1956-00	Skjøtekabel TorqLink 3 m 8 pinner	Skjøtekabel for TorqLink Backbone
1957-00	Skjøtekabel TorqLink 5 m 8 pinner	Skjøtekabel for TorqLink Backbone

Artikkelnr.	Produkt	Beskrivelse
1981-00	Skjøtekabel TorqLink 15 m 8 pinner	Skjøtekabel for TorqLink Backbone
1990-00	Kabelsett batterier fra andre merker Cruise 6.0 TorqLink	Kabelsett for drift av en Cruise 6.0 TorqLink-motor med batterier av andre merker. Kabelsett for spenningsforsyning til TorqLink Backbone
1919-00	Lang rorpinnearm	Lengre rorpinnerør med 60 cm lengde

14 Avfallsbehandling og miljø

Torqueedo-motorene fremstilles i henhold til WEEE-direktivet 2012/19/EU. Dette direktivet regulerer avfallsbehandlingen av elektrisk og elektronisk utstyr for bærekraftig beskyttelse av miljøet. Du kan i samsvar med regionale forskrifter levere motoren inn på et avfallsmottak. Derfra vil det sendes videre for forskriftsmessig avfallsbehandling.

Avfallsbehandling av brukt elektrisk og elektronisk utstyr



For kunder i EU-land

Cruise-systemet er underlagt EU-direktivet 2012/19/EU om brukt elektrisk og elektronisk utstyr (Waste Electrical and Electronic Equipment - WEEE) og de tilsvarende nasjonale lovene. WEEE-direktivet danner derfor grunnlaget for en forskriftsmessig behandling av elektrisk utstyr i hele EU. Cruise-systemet er merket med en søppeldunk med kryss over, se ovenfor. Elektrisk og elektronisk utstyr skal ikke kastes i det vanlige husholdningsavfallet, for da kan skadestoffer havne i naturen, og dette kan ha helseskadelig innvirkning på mennesker, dyr og planter, og stoffene kan bli værende i næringskjeden og naturen og bli mer konsentrert. I tillegg går verdifulle råstoffer tapt på denne måten. -Vi ber deg derfor å levere inn brukt utstyr miljøriktig som spesialavfall. Du kan da kontakte Torqueedo service eller båtprodusenten.

For kunder i andre land

Cruise-systemet er underlagt EU-direktivet 2012/19/EU om brukt elektrisk og elektronisk utstyr. Vi anbefaler at systemet ikke kastes i det vanlige restsøppelet, men leveres inn til et avfallsmottak slik at det kan avhendes miljøvennlig. Det er også mulig at gjeldende nasjonale lover påbyr dette. Vi ber deg derfor sørge for forskriftsmessig avfallshåndtering av systemet i samsvar med gjeldende forskrifter i landet ditt.

Avfallsbehandling av batterier

Demonter defekte batterier straks og følg disse spesielle anvisningene om avfallsbehandling av batterier og batterisystemer: For kunder i EU-land er batterier underlagt EU-direktivet 2006/66/EF om brukte batterier, pluss tilsvarende nasjonale lover. Batteridirektivet danner derfor grunnlaget for riktig behandling av batterier. Våre batterier er merket med en søppeldunk med kryss over, se „Fig. 28: Søppeldunk med kryss over». Under dette symbolet er det en oversikt over skadestoffene batteriene inneholder: „Pb” for bly, „Cd” for kadmium og „Hg” for kvikksølv. Brukte batterier skal ikke kastes i det vanlige restavfallet, for da kan skadestoffer havne i naturen, og dette kan ha helseskadelig innvirkning på mennesker, dyr og planter. Stoffene kan bli værende i næringskjeden og i naturen og bli mer konsentrert. I tillegg går verdifulle råstoffer tapt på denne måten. Vi ber deg derfor om å levere inn brukte batterier bare til de godkjente mottakene, forhandleren eller produsenten; innleveringen er gratis.

For kunder i andre land

Batterier er underlagt EU-direktivet 2006/66/EF om brukte batterier. Batteriene er merket med en søppeldunk med kryss over, se „Fig. 28: Søppeldunk med kryss over». Under dette symbolet er det en oversikt over skadestoffene batteriene inneholder: „Pb” for bly, „Cd” for kadmium og „Hg” for kvikksølv. Vi anbefaler at batteriene ikke kastes i det vanlige restsøppelet, men leveres inn til et avfallsmottak slik at de kan avhendes miljøvennlig. Det er også mulig at gjeldende nasjonale lover påbyr dette. Vi ber deg derfor sørge for forskriftsmessig avfallshåndtering av batteriene i samsvar med gjeldende forskrifter i landet ditt.

15. Samsvarserklæring

MERK! Du finner samsvarserklæringen på www.torqueedo.com for nedlasting.

16 Opphavsrett

Denne bruksanvisningen inkluderer tekst, bilder og andre fremstillinger i den, er opphavsrettslig beskyttet. Mangfoldiggjøring av alle typer – også i utdrag – og anvendelse og/eller offentliggjøring av innholdet er ikke tillatt uten skriftlig godkjenning fra produsenten.

Overtredelser kan medføre skadeserstatning. Vi forbeholder oss retten til andre krav.

Torqeedo forbeholder seg retten til å endre dette dokumentet uten forvarsel.

Torqeedo har gjort store anstrengelser for å sikre at denne bruksanvisningen er uten feil og utelatelser.

Garantibevis

Kjære kunde!

Vi er svært opptatt av at du skal være fornøyd med produktene våre. Hvis det skulle forekomme at et produkt tross all omhu vi har lagt for dagen under produksjonen og kontrollen, likevel har en feil, er det viktig for oss å hjelpe deg raskt og ubyråkratisk videre.

For å kontrollere ditt garantibevis og behandle garantisaker problemfritt trenger vi din hjelp:

- Vennligst fyll ut dette garantibeviset fullstendig.
- Vennligst finn frem en kopi av kjøpskvitteringen din (kassalapp, faktura, kvittering).
- Finn et serviceverksted i nærheten under www.torqeedo.com/service-center/service-standorte. Der finner du en liste med alle adressene. Hvis du sender produktet ditt til Torqeedo Service-Center i Gilching, må du ha et saksnummer. Dette kan du få per telefon eller e-post. Uten saksnummer kan sendingen din ikke mottas. Hvis du sender produktet til et annet servicesenter, må du avtale fremgangsmåten for forsendelsen med den aktuelle servicepartneren.
- Husk å sørge for riktig transportemballasje.
- NB! Sending av batterier: Batterier er klassifisert som farlig gods i UN-klasse 9. Forsendelsen via transportselskapet må følge reglene for sending av farlig gods og sendes i originalemballasjen!
- Vennligst overhold garantibetingelsene i de aktuelle bruksanvisningene.

Patenter

Produktet/produktene er beskyttet av ett eller flere patenter.

Du finner en liste over disse patentene på:

www.torqeedo.com/us/en-us/technology-and-environment/patents.html

Kontaktdata

Fornavn	Etternavn
Adresse	Land
Telefon	Postnummer, poststed
E-post	Mobiltelefon
Hvis aktuelt: Kundennummer	

Reklamasjonsdata

Nøyaktig produktbetegnelse	Serienummer
Kjøpsdato	Driftstimer (ca.)
Forhandler, der du kjøpte produktet	Adresse til forhandleren (postnummer, poststed, land)
Utførlig problembeskrivelse (inkludert feilmelding, i hvilken situasjon oppstod feilen osv.)	
Saksnummer (obligatorisk ved innsending til Torqeedo Service Center i Gilching, ellers kan forsendelsen ikke mottas)	

Tusen takk for hjelpen, Torqeedo service.

TORQUEEDO

Cruise 3.0 R/T, 6.0 R/T

Alkuperäisen käyttöohjeen käännös

Esipuhe

Hyvä asiakas,
iloitsemme siitä, että moottorikonseptimme on vakuuttanut sinut. Torqeedo Cruise -järjestelmäsi on moottoritekniikaltaan ja käyttötehokkuudeltaan huippuluokkaa.

Sen suunnittelussa ja valmistuksessa on kiinnitetty erityistä huomiota mukavuuteen, helppokäyttöisyyteen ja turvallisuuteen, ja se on testattu perusteellisesti ennen toimitusta.

Ota aikaa lukea nämä käyttöohjeet huolellisesti läpi, jotta osaat käsitellä järjestelmää oikein ja voit hyötyä siitä pitkällä aikavälillä.

Pyrimme jatkuvasti parantamaan Torqeedo-tuotteita. Jos sinulla on siis huomauttamista tuotteidemme suunnittelusta ja käytöstä, olisimme kiitollisia, jos informoisit meitä asiasta.

Voit kääntyä koska tahansa puoleemme kaikkiin Torqeedo-tuotteisiin liittyvissä kysymyksissä. Yhteystiedot löytyvät kääntöpuolelta. Toivotamme mukavia hetkiä tuotteen parissa.

Torqeedo-tiimisi

Esipuhe	92	6.4.5 Kaukohallintalaitteen liittäminen	108
1 Johdanto	95	6.4.6 Peräsinvarren asennus (vain peräsinvarrella varustettu Cruise)	109
1.1 Yleistä tietoa käyttöohjeesta	95	6.4.7 Akun pääkytkimen asentaminen	109
1.2 Versio ja voimassaolo	95	6.5 Akkujen asentaminen ja kiinnitys	110
1.2.1 Digitaalinen käyttöohje	95	6.6 Muiden komponenttien asentaminen ja kiinnitys	110
2 Merkkien selitykset	96	6.7 Kaapelointi	110
2.1 Varoitusten rakenne	96	6.8 Käyttö muun valmistajan akuilla	112
2.2 Tietoa tästä käyttöohjeesta	97	6.9 Asennuksen ja kaapeloinnin tarkistuslista	112
3 Turvallisuus	98	6.10 Järjestelmätesti	113
3.1 Määräystenmukainen käyttö ja ennakoitavissa oleva väärinkäyttö	98	6.11 Moottorin trimmin asetus	114
3.2 Turvalaitteet	98	7 Käyttöönotto	115
3.3 Yleiset turvamääräykset	99	7.1 Asetukset	115
3.3.1 Perusteet	99	7.1.1 Akkutyypin ja mittayksiköiden asetus	115
3.3.2 Ennen käyttöä	99	7.1.2 Akun numerointi (vain Torqeedo-akku)	116
3.4 Yleiset turvallisuusohjeet	99	7.1.3 Eteen-/taaksepäin ajon asetus	117
4 Tuotekuvaus	100	8 Käyttö	117
4.1 Tyypikilpi ja tunnistus	100	8.1 Käyttö hätätilanteissa	117
4.2 Käyttöelementit ja komponentit	102	8.2 Käyttö	118
4.3 Toimitussisältö	103	8.2.1 Moottorin kääntäminen ylös/alas ja matalan veden asento	118
5 Tekniset tiedot	103	8.2.2 Moottorin lukitus	119
5.1 Vaatimustenmukaisuutta koskevat ohjeet akkutyypeittäin	104	8.2.3 Ennen ajoa	119
6 Asennus	104	8.2.4 Kytkeminen päälle / pois päältä peräsinvarrella varustetuissa Cruise-malleissa	120
6.1 Sapluunat asennusta varten	104	8.2.5 Kytkeminen päälle / pois päältä kaukohallintalaitteen kaasuvivulla varustetuissa Cruise-malleissa	120
6.2 Asennuksen edellytykset	104	8.2.6 Kytkeminen päälle / pois päältä kaukohallintalaitteen kaasuvivulla ja Power 24-3500 -akkujen lisävirtakytkimellä varustetuissa Cruise-malleissa	120
6.2.1 Järjestelmäkomponenttien asennuspaikan suunnittelu	104	8.2.7 Ajaminen	121
6.2.2 Ulkoiset virtaa kuluttavat laitteet	105	8.2.8 Monitoiminäyttö	121
6.3 Työkalut, laitteet ja materiaali	106	8.2.9 Ajon päättäminen	122
6.4 Moottorin asennus veneeseen	107	8.3 Hydrogeneraattori	122
6.4.1 Moottorin asennus sakararuuveilla	107	8.3.1 Hydrogeneraattorin käynnistys	122
6.4.2 Moottorin pysyvä asennus	107		
6.4.4 Potkurin asentaminen	108		

8.3.2 Hydrogeneraattorin kytkeminen pois päältä	123
8.4 Lataaminen	123
8.4.1 Lataaminen Power 24 -akkuja käytettäessä	123
8.4.2 Lataaminen Power 48 -akkuja käytettäessä	123
8.4.3 Lataaminen muiden valmistajien akkuja käytettäessä	123
9 Varastointi ja kuljetus.	124
9.1 Kuljetus asennettuna (trailerilla (perävaunulla) kuljettaminen)	124
9.2 Kuljetus	124
9.2.1 Varastointi (koko järjestelmä)	124
10 Huoltaminen ja korjaaminen.	125
10.1 Käyttäjän pätevyys	125
10.2 Huoltovälit	125
10.3 Puhdistus.	126
10.3.1 Korroosiosuojaus	126
10.4 Huoltaminen, hoito ja korjaaminen	126
10.4.1 Sähköliittimien ja pistoliitaintöjen hoitaminen	126
10.4.2 Virtakaapelin ja datakaapelin tarkastus ja puhdistus.	126
10.4.3 Anodi	127
10.4.4 Potkuri	127
10.4.5 Kiinnittymisenestopinnoite	128
11 Virheet ja virheiden korjaus.	129
11.1 Virheilmoitukset ja virheet	129
11.2 Virheilmoitukset Torqeedo-Power-akkujen yhteydessä	130
12 Yleiset takuehdot	130
12.1 Takuu ja vastuu	130
12.2 Takuun laajuus.	130
12.3 Takuuprosessi	131
13 Lisävarusteet ja varaosat	131
14 Hävittäminen ja ympäristö	132
15 Vaatimustenmukaisuusvakuutus	133
16 Tekijänoikeudet	133
Takuukuitti	133

1 Johdanto

1.1 Yleistä tietoa käyttöohjeesta



Noudata näitä käyttöohjeita asianmukaisen ja turvallisen käytön takaamiseksi. Säilytä myöhempiä tarvetta varten

Tässä käyttöohjeessa kuvataan kaikki Cruise-järjestelmän tärkeät toiminnot.

Tähän sisältyy:

- Cruise-järjestelmän rakennetta, toimintaa ja ominaisuuksia koskevan tiedon välittäminen.
- Tiedot mahdollisista vaaroista, niiden seurauksista ja toimenpiteistä vaaran välttämiseksi.
- Yksityiskohtaiset tiedot kaikkien toimintojen suorittamisesta Cruise-järjestelmän koko elinkaaren aikana.

Näiden käyttöohjeiden tarkoituksena on helpottaa Cruise-järjestelmään tutustumista ja sen turvallista ja määrätystenmukaista käyttöä. Cruise-järjestelmän jokaisen käyttäjän on luettava ja ymmärrettävä käyttöohje. Säilytä käyttöohjetta aina käsillä Cruise-järjestelmän läheisyydessä tulevaa käyttöä varten.

Varmista, että käytössäsi on aina käyttöohjeen uusin versio. Käyttöohjeen uusimman version voi ladata Internetistä verkkosivustolta www.torqueedo.com kohdasta "Service Center".

Ohjelmapäivitykset voivat johtaa käyttöohjeen muutoksiin.

Jos noudatat käyttöohjetta huolellisesti, voit:

- Välttää vaaroja.
- Vähentää korjauskustannuksia ja käyttökatkoksia.
- Parantaa Cruise-järjestelmän luotettavuutta ja pidentää sen käyttöikää.

1.2 Versio ja voimassaolo

Tämä käyttöohje koskee seuraavia Torqeedo-moottoreita:

Moottorityyppi	Ohjaus	Akselin pituus	Tuotenumerot
Cruise 3.0	Remote	Kaikki	1260-00
			1261-00
Cruise 3.0	Peräsinvarsi	Kaikki	1264-00
			1265-00
Cruise 6.0	Remote	Kaikki	1262-00
			1262-10
			1263-00
Cruise 6.0	Peräsinvarsi	Kaikki	1263-10
			1266-00
			1267-00

1.2.1 Digitaalinen käyttöohje

Voit myös ladata käyttöohjeiden ajantasaisen version kotisivujemme Service Centeristä. www.torqueedo.com

2 Merkkien selitykset

Seuraavat kuvakkeet, varoitukset tai määräysmerkit löytyvät Cruise-järjestelmän käyttöohjeesta tai tuotteesta:



Magneettikenttä



Huomio
Tulipalovaara



Lue käyttöohje hyvin



Älä astu pinnalle tai
kuormita sitä



Kuuma pinta



Sähköiskuvaara



Huomio Varo
pyöriäviä osia



Ei saa hävittää
kotitalousjätteen
mukana



Henkilöiden, joilla on sydämentä
distin tai muu lääketieteellinen
implantti, on pysyttävä
vähintään 50 cm:n etäisyydellä
järjestelmästä.

2.1 Varoitusten rakenne

Varoitukset on esitetty tässä käyttöohjeessa standardoitua esitystapaa ja kuvakkeita käyttäen. Noudata vastaavia ohjeita. Tapahtuman todennäköisyyden ja seurauksen vakavuuden mukaan käytetään ilmoitettuja vaaraluokkia.

Varoitukset

VAARA

Välitön vaara, johon liittyy korkea riski. Jos riskiä ei vältetä, seurauksena voi olla kuolema tai vaikeita vammoja.

VAROITUS

Mahdollinen vaara, johon liittyy keski-suuri riski. Jos riskiä ei vältetä, seurauksena voi olla kuolema tai vaikeita vammoja.

HUOMIO

Vaara, johon liittyy vähäinen riski. Jos riskiä ei vältetä, seurauksena voi olla lieviä tai keskivaikeita vammoja.

Huomautukset

HUOMAUTUS! Ohjeita, joita on ehdottomasti noudatettava esinevahinkojen välttämiseksi.

VINKKI! Käyttöä koskevia vinkkejä ja muita hyödyllisiä tietoja.

2.2 Tietoa tästä käyttöohjeesta

Näiden käyttöohjeiden seuraavissa aihepiireissä luetellaan Cruise-järjestelmän komponentit ja selitetään niiden toimintaa tarkemmin.

Toimintaohjeet

Suoritettavat toimenpiteet esitetään numeroituna luettelona. Toimenpiteiden järjestystä on noudatettava.

Esimerkki:

1. Toimenpide
2. Toimenpide

Toimenpiteen tulokset esitetään seuraavalla tavalla:

- » Nuoli
- » Nuoli

Luettelot

Luettelot, joilla ei ole pakollista järjestystä, esitetään luettelona, jossa on luettelomakohdat.

Esimerkki:

- Kohta 1
- Kohta 2

3 Turvallisuus

3.1 Määräystenmukainen käyttö ja ennakoitavissa oleva väärinkäyttö

Määräystenmukainen käyttö:

Moottorijärjestelmä vesikulkuneuvoille.

Cruise-järjestelmää on käytettävä kemikaalittomassa vedessä, joka on riittävän syvä.

Määräystenmukaiseen käyttöön kuuluu myös:

- Cruise-järjestelmän kiinnittäminen tätä tarkoitusta varten varattuihin kiinnityskohtiin ja määrättyjen vääntömomenttien noudattaminen.
- Kaikkien tämän käyttöohjeen sisältämien ohjeiden noudattaminen.
- Hoito- ja huoltovälilien noudattaminen.
- Pelkkien alkuperäisten varaosien käyttö.

Ennakoitavissa oleva väärinkäyttö:

Muuta kuin kohdassa "Määräystenmukainen käyttö" määriteltyä käyttöä tai sitä laajempaa käyttöä pidetään epäasianmukaisena käyttönä. Käyttäjä on yksin vastuussa epäasianmukaisesta käytöstä aiheutuvista vahingoista, eikä valmistaja ota siitä minkäänlaista vastuuta.

Epäasianmukaisena pidetään muun muassa seuraavia käyttötapoja:

- Cruise-järjestelmän käyttö veden alla.
- Käyttö vesistöissä, joihin on lisätty kemikaaleja.
- Cruise-järjestelmän käyttö vesikulkuneuvojen ulkopuolella.

3.2 Turvalaitteet

Cruise-järjestelmä ja sen lisävarusteet on varustettu kattavilla turvalaitteilla.

Turvalaite	Toiminta
Hätäpysäytyksen magneettiklipsi	Aiheuttaa moottorin energiansyötön välittömän katkeamisen. Potkuri pysähtyy, järjestelmä jää päälle.
Kill-switch-kytkimen naru tai hätäpysäytyskytkin	Aiheuttaa energiansyötön välittömän katkeamisen ja Cruise-järjestelmän sammumisen. Potkuri pysähtyy.
Sulakkeet (Power 48-5000- ja Power 24-3500-akussa)	Palon/ylikuumenemisen välttämiseksi oikosulun sattuessa.
Elektroninen kaukohallintalaitteen kaasuvipu tai peräsinvarsi	Estää Cruise-järjestelmän hallitsemattoman käynnistymisen kytkemisen jälkeen. Ajamista varten kaasuvipu/peräsinvarsi on ensin siirrettävä vapaa-asentoon ja hätäpysäytyksen magneettiklipsi on asetettava paikalleen tai hätäpysäytyskytkin/Kill-switch-kytkimen naru on siirrettävä normaali-käyttöön tarkoitettuun asentoon.
Elektroninen sulake	Suojaa moottoria ylivirralla, ylikuormitukselta ja vääärältä napaisuudelta.
Ylikuumenemissuoja	Elektroniikan tai moottorin automaattinen tehon lasku ylikuumenemisen välttämiseksi.
Moottorinsuoja	Moottorin suojaaminen lämpö- ja mekaanisilta vaurioilta potkurin tukkeutuessa esim. pohjakosketuksesta, sisäänvedetyistä siimoista tai vastaavasta johtuen.

3.3 Yleiset turvamääräykset

- Lue ehdottomasti tämän käyttöohjeen turvallisuusohjeet ja varoitukset ja noudata niitä!
- Lue tämä käyttöohje huolellisesti läpi ennen kuin otat Cruise-järjestelmän käyttöön.
- Huomioi paikalliset lait ja määräykset sekä vaadittavat pätevyystodistukset.

Näiden ohjeiden huomioimatta jättämisestä voi olla seurauksena henkilö- tai esinevahinkoja. Torqeedo ei ole vastuussa vahingoista, jotka ovat syntyneet tämän käyttöohjeen vastaisesta käytöstä.

3.3.1 Perusteet

Cruise-järjestelmän käytössä on noudatettava lisäksi paikallisia turvallisuus- ja tapaturmantorjuntamääräyksiä. Cruise-järjestelmään suunnittelussa ja valmistuksessa on kiinnitetty erityistä huomiota mukavuuteen, helppokäyttöisyyteen ja turvallisuuteen, ja se on testattu perusteellisesti ennen toimitusta. Jos Cruise-järjestelmää käytetään epäasianmukaisesti, siitä voi aiheutua käyttäjälle tai kolmansille osapuolille loukkaantumis- tai hengenvaara sekä mittavia esinevahinkoja.

3.3.2 Ennen käyttöä

- Cruise-järjestelmää saavat käyttää vain pätevät henkilöt, joilla on tarvittavat fyysiset ja henkiset valmiudet. Noudata voimassa olevia kansallisia määräyksiä.
- Veneen valmistaja tai myyjä huolehtii käyttäjän perehdyttämisestä Cruise-järjestelmän käyttöön ja turvallisuusmääräyksiin.
- Veneen kuljettajana olet vastuussa veneessä olevien henkilöiden turvallisuudesta sekä kaikkien lähelläsi olevien vesikulkuneuvojen ja henkilöiden turvallisuudesta. Noudata tästä syystä ehdottomasti veneilyn perussääntöjä ja lue nämä käyttöohjeet huolellisesti.
- Erityistä varovaisuutta on noudatettava, kun vedessä on ihmisiä, vaikka ajettaisiinkin hitaalla nopeudella.
- Noudata venevalmistajan ohjeita veneen sallitusta motoroinnista. Älä ylitä sallittuja kuormitus- ja tehorojoja.
- Tarkasta Cruise-järjestelmän kunto ja kaikki toiminnot (mukaan lukien hätäpysäytys) pienellä teholla ennen jokaista ajoa, katso luku "Huoltovälit".

- Tutustu Cruise-järjestelmän kaikkiin käyttöelementteihin. Sinun on ennen kaikkea kyettävä pysäyttämään Cruise-järjestelmä nopeasti tarvittaessa.

3.4 Yleiset turvallisuusohjeet

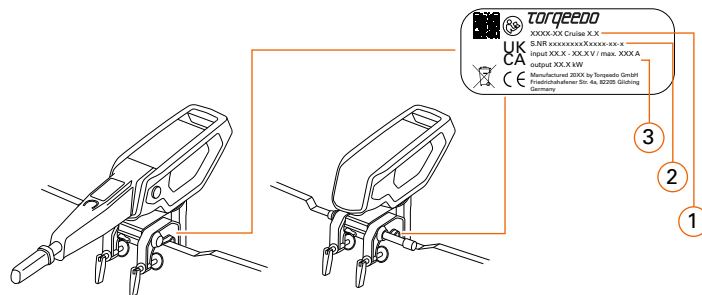
- Noudata kaikkia käytettävien akkujen turvallisuusohjeita, jotka löytyvät kyseisen akun valmistajan käyttöohjeista.
- Älä käytä Cruise-järjestelmää, jos sen akussa, kaapeleissa, koteloissa tai muissa osissa on vaurioita, ja ilmoita asiasta Torqeedo-huoltoon.
- Älä säilytä syttyviä esineitä Torqeedo-järjestelmän alueella.
- Käytä ainoastaan latauskaapeleita, jotka soveltuvat ulkokäyttöön.
- Rullaa kaapelikelat aina kokonaan auki.
- Kytke Cruise-järjestelmä välittömästi pois päältä akun pääkytkimestä ylikuumenemisen tai savun muodostumisen yhteydessä.
- Älä kosketa moottorin tai akun komponentteja ajon aikana tai välittömästi sen jälkeen.
- Vältä Cruise-järjestelmän akkuihin ja kaapeleihin kohdistuvia voimakkaita mekaanisia voimia.
- Kiinnitä hätäpysäytyksen magneettikiipsin naru veneen kuljettajan ranteseen tai pelastusliiviin.
- Älä tee Cruise-järjestelmälle minkäänlaisia omavaltaisia korjaustöitä.
- Älä milloinkaan kosketa hankautuneita tai katkenneita johtoja tai selvästi viallisia osia.
- Jos havaitset vian, kytke Cruise-järjestelmä välittömästi pois päältä akun pääkytkimestä, äläkä enää kosketa metalliosia.
- Vältä kosketusta vedessä oleviin sähkökomponentteihin.
- Kytke Cruise-järjestelmä asennus- ja purkamistöiden yhteydessä aina pois päältä virtapainikkeesta ja akun pääkytkimestä.
- Älä käytä löysää vaatetusta potkurin käyttöakselin läheisyydessä. Pidä pitkät hiukset sidottuina.
- Kytke Cruise-järjestelmä pois päältä, kun käyttöakselin tai potkurin välittömässä läheisyydessä on ihmisiä.
- Älä suorita käyttöakselille tai potkurille huolto- tai puhdistustöitä niin kauan kuin Cruise-järjestelmä on päällekytketty.
- Käytä potkuria vain veden alla.
- Riisu metallikorut ja kellot ennen kuin aloitat akuille tai niiden läheisyydessä suoritettavat työt.
- Aseta työkalut ja metalliesineet aina sellaiseen paikkaan, että ne eivät ole kosketuksissa akkuun.

- Huomioi akku liittäessäsi oikea napaisuus ja liitäntöjen pitävä kiinnitys.
- Akun napojen on oltava puhtaat ja korroosiovapaat.
- Älä säilytä akkuja vaarallisesti laatikossa tai säilytyslokerossa, esim. puuteellisesti tuuletetussa takalaatikossa.
- Kytke vain samanlaisia akkuja (valmistaja, kapasiteetti ja ikä).
- Kytke vain akkuja, joiden varaustila on sama.
- Kiinnitä vene laituriin tai ankkuripaikkaan niin, ettei se pääse irtomaan.
- Veneessä on aina oltava yksi henkilö kalibroinnin aikana.
- Varo vedessä olevia ihmisiä.
- Käytä vain Torqeedon alkuperäisiä kaapelisarjoja.
- Virtakaapeleita ei saa pidentää eikä niitä saa asentaa nipuksi.
- Ota selvää aiotusta matkareitistä ennen lähtöäsi ja huomioi ennustetut sää- ja meriolosuhteet.
- Pidä veneen koosta riippuen tyypilliset turvavarusteet valmiina (ankkuri, mela, viestintävälineet, tarvittaessa apumoottori).
- Tarkasta järjestelmä mekaanisten vaurioiden varalta ennen ajon aloittamista.
- Aja vain järjestelmän ollessa moitteettomassa kunnossa.
- Tutustu ennen ajon aloittamista matkareittiin, sillä ajotietokoneen näyttämä toimintasäde ei ota huomioon tuulta, virtausta ja ajosuuntaa.
- Varaa riittävästi puskuria tarvittavaa toimintasädettä varten.
- Kun käytät muun valmistajan akkuja, jotka eivät kommunikoi tietoväylän kanssa, syötä järjestelmään huolellisesti liitetyn akun kapasiteetti.
- Pysy loitolla potkurista.
- Kun teet potkuriin liittyviä töitä, sammuta järjestelmä aina akun pääkytkimestä ja poista hätäpysäytyksen magneetiklipsi.
- Noudata turvamääräyksiä.
- Älä nosta Cruise-järjestelmää yksin ja käytä soveltuvia nostovälineitä.
- Älä liitä muita virtaa kuluttavia laitteita (esim. kaikuluotain, valot, radio) samaan akkuun, josta moottorit saavat virtansa.
- Varmista ajon aikana, että potkuri ei ole vaarassa koskettaa pohjaa.
- Sammuta järjestelmä aina pääkytkimestä, kun työskentelet akkujen parissa.
- Kun liität akut, varmista, että kytket ensin punaisen pluskaapelin ja sitten mustan miinuskaapelin.
- Kun irrotat akkuliitännät, varmista, että irrotat ensin mustan miinuskaapelin ja sitten punaisen pluskaapelin.
- Älä milloinkaan vaihda napaisuuksia.
- Hätäpysäytyksen magneetiklipsi voi poistaa magneettisten tallennusvälineiden tiedot.
- Pidä hätäpysäytyksen magneetiklipsi loitolla magneettisista tallennusvälineistä.

4 Tuotekuvas

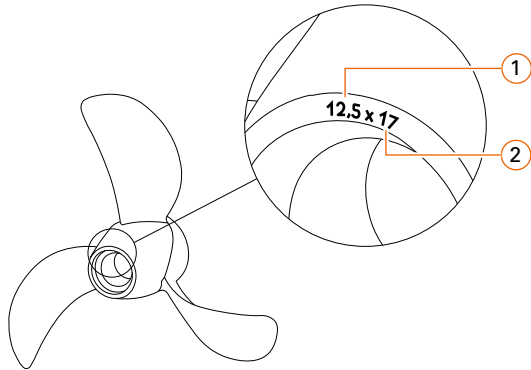
4.1 Tyypikilpi ja tunnistus

Moottorin tunnistus



- 1 Tuotenumero ja moottorityyppi
- 2 Sarjanumero
- 3 Nimellistulojännite / maks. tulovirta /
nim. akselinlähtöteho / paino

Potkurin tunnistus



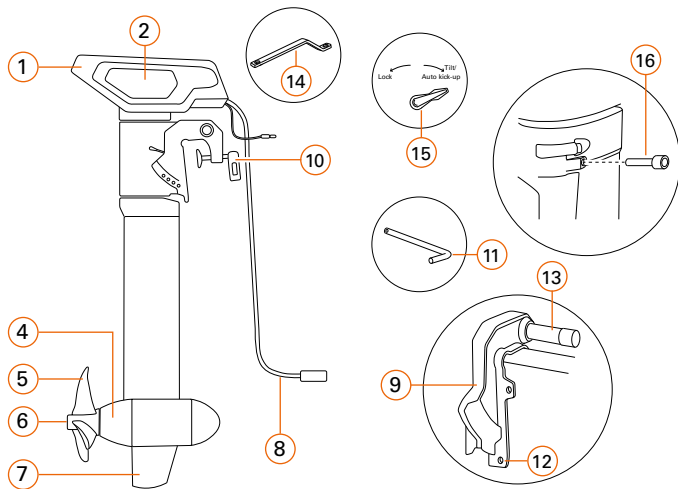
- 1 Halkaisija (tuumaa)
2 Nousu (tuumaa)

Potkurityypit

Lyhenne	Potkurityyppi
WDR	Wide range, yleispotkuri
THR	Työntövoimapotkuri
HSP	High Speed -potkuri
WDL	Kasveja torjuva potkuri
FLD	Kääntöpotkuri
KRT	Suulakepotkuri

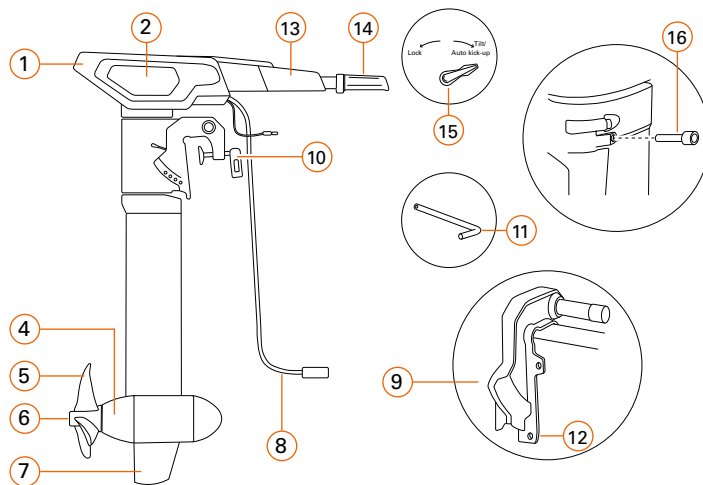
4.2 Käyttöelementit ja komponentit

Cruise Remote -mallit



- | | | | |
|---|-------------------------------|----|-----------------------------------|
| 1 | Varren pää | 9 | Peräpeili kiinnike |
| 2 | GPS-vastaanotin varren päässä | 10 | Sakararuuvi |
| 3 | Akseli | 11 | Trimmipultti |
| 4 | Pyloni | 12 | Kiinnitysaukko |
| 5 | Potkuri | 13 | Kaukohallintalaitteen ohjainputki |
| 6 | Anodi | 14 | Kaukohallinnan niveltanko |
| 7 | Evä | 15 | Kippisalvan vipu |
| 8 | Virtakaapeli pistoliittimellä | 16 | Moottorin lukitusruuvi |

Cruise Tiller -mallit



- | | | | |
|---|-------------------------------|----|------------------------|
| 1 | Varren pää | 9 | Peräpeili kiinnike |
| 2 | GPS-vastaanotin varren päässä | 10 | Sakararuuvi |
| 3 | Akseli | 11 | Trimmipultti |
| 4 | Pyloni | 12 | Kiinnitysaukko |
| 5 | Potkuri | 13 | Peräsinvarsi |
| 6 | Anodi | 14 | Kaasu vipu |
| 7 | Evä | 15 | Kippisalvan vipu |
| 8 | Virtakaapeli pistoliittimellä | 16 | Moottorin lukitusruuvi |

4.3 Toimitussisältö

Tarkasta, että toimituksesta ei puutu mitään.

- 1x moottori, täydellinen pylonin kanssa, akseli ja peräpeili kiinnike (jossa kaukohallintalaitteen ohjainputki)
- 1x potkuri ja kiinnikesarja
- 1x akselianodi AL
- 1x niveltanko ja pienosat ohjauksen liittämiseksi (vain Cruise R)
- 1x peräsinvarti (vain Cruise T)
- 1x hätäpysäytyksen magneettikiipsi (vain Cruise T)
- 1x kaapelisarja pääkytkimellä
- 1x käyttöohje
- 1x takuutodistus
- 1x huoltokirja

5 Tekniset tiedot

Tekniset tiedot

	Cruise 3.0	Cruise 6.0
Jatkuva ottoteho	3 kW	6 kW
Nimellisjännite	24 V	48 V
Nimellisakseliteho*	2300 W	4900 W
Paino (moottori potkurin kanssa ja kaapelisarja akkuun saakka)	18,9 kg (RS), 19,4 kg (RL), 20,6 kg (TS), 21,0 kg (TL)	20,6 kg (RS), 21,0 kg (RL), 21,3 kg (TS), 21,8 kg (TL)
Akselin pituus	62,5 cm (RS, TS), 75,5 cm (RL, TL)	62,5 cm (RS, TS), 75,5 cm (RL, TL)
Potkurin pyörimisnopeus maks. pyörimisnopeudella	1100 kierr./min	1130 kierr./min

	Cruise 3.0	Cruise 6.0
Ohjaus	Kaasuvipu (RS, RL) (liisävaruste) peräsinvarti (TS, TL)	Kaasuvipu (RS, RL) (liisävaruste) peräsinvarti (TS, TL)
Ohjaaminen	Liitännävalmius vakio-kaukohallintalaitteeseen; ohjauksulma lukittavissa (RS, RL)	Liitännävalmius vakio-kaukohallintalaitteeseen; ohjauksulma lukittavissa (RS, RL)
	Ei ohjauksulman rajoitusta; ohjauksulma lukittavissa (TS, TL)	Ei ohjauksulman rajoitusta; ohjauksulma lukittavissa (TS, TL)
Kippi	Manuaalinen	Manuaalinen
Kääntökulma (moottori ylöskäännettyinä)	61,3°	61,3°
Trimmi	Manuaalinen 4-portainen	Manuaalinen 4-portainen
Portaaton ajaminen eteen-/taaksepäin	Kyllä	Kyllä

RS=Remote lyhytakseli, RL=Remote pitkäakseli, TS=Tiller lyhytakseli, TL=Tiller pitkäakseli
Maksimitohon ja -pyörimisnopeuden saavuttaminen riippuu veneen, moottorin ja potkurin yhdistelmästä. Käyttötapauksesta riippuen moottorin enimmäistehoa ei välttämättä saavuteta.

Standardin DIN EN 60529 mukainen kotelointiluokka

Osa	Kotelointiluokka
Moottori Pyloni	IPx9K
Kaasuvipu	IP67
Kaapelisarja pääkytkimeen/pistoliliitäntään asti	IP67
Pääkytkin pistoliliittimellä	IP23

Moottori käyttöolosuhteet

	Cruise 3.0	Cruise 6.0
Vedenlämpötila	-2 °C...+40 °C	

	Cruise 3.0	Cruise 6.0
Ilmanlämpötila	-10 °C...+50 °C	

HUOMAUTUS! Yksityiskohtaiset tiedot järjestelmän komponenttien, kuten akun, latauslaitteiden jne. käyttöolosuhteista löytyvät kyseisen komponentin käyttöohjeista.

5.1 Vaatimustenmukaisuutta koskevat ohjeet akkutyypeittäin

HUOMAUTUS:

Noudata kaikkia kansallisia määräyksiä ja lakeja.

Cruise 6.0 -moottoreilla ja Power 48-5000 -akuilla varustetut Torqeedo-järjestelmät täyttävät kaikki eurooppalaiset vaatimukset, jotka koskevat vesikulkuneuvojen sähköisiä moottorijärjestelmiä pienjännitealueella.

Huomaa, että Torqeedo Cruise 6.0 -moottorin käyttö kahdella sarjaan kytketyllä Power 24-3500 -tyyppisellä akulla ei täytä EU:n vaatimustenmukaisuutta, koska jännitetaso on yli 50 voltia.

6 Asennus

6.1 Sapluunat asennusta varten

Cruise-järjestelmän suunnittelua ja asennusta varten on saatavilla lukuisia asennussapluunoita.

Löydät nämä sapluunat Service Center -alueelta verkkosivustoltamme: www.torqeedo.com

6.2 Asennuksen edellytykset

Huomioi seuraavat seikat Torqeedo-järjestelmän turvallisen ja oikean asennuksen varmistamiseksi:

- Suorita asennustöitä vain maissa, ei veneen ollessa vedessä.

- Varmista, että vene, johon Torqeedo-järjestelmä asennetaan, on turvallinen.
- Perävaunussa olevat veneet on kiinnitettävä kaatumisen varalta.
- Veneen ja kaikkien komponenttien on oltava erotettuina sähköjännitelähteistä.
- Veneen, peräpeilikiinnikkeen ja peräpeilikiinnikkeen kunnan on oltava Torqeedo-järjestelmän toimintaan sopivia, ja valmistajan antamia suurimman sallitun tehon (kW) ja suurimman sallitun painon tietoja on noudatettava.
- Käytä soveltuvia nostovälineitä painavien rakenneosien nostamiseen.

6.2.1 Järjestelmäkomponenttien asennuspaikan suunnittelu

Suosittelomme suunnittelemaan Torqeedo-järjestelmän asennuksen huolellisesti. Näin vältetään viiveiltä asennuksessa.

Lue käyttöohje huolellisesti läpi ennen asennusta. Jos avoimia kysymyksiä ilmeenee vielä suunnittelun yhteydessä, selvitä ne asiantuntevan henkilöstön kanssa tai ota yhteyttä Torqeedo-huoltoon.

Kaikki komponentit

Huomioi seuraavat seikat suunnittelussa:

- Moottorin ja akun välisiä virtakaapeleita saa jatkaa vain Torqeedon jatkokaapeleilla. Moottoria kohden saa käyttää korkeintaan yhtä jatkokaapelia.
- TorqLink-pistojohtoja ei saa pidentää.
- Torqeedo-järjestelmä toimii suurella sähköteholla, joten suunnittele komponenttien asennuspaikka siten, että se ei vaikuta herkkiin sähkölaitteisiin, kuten radioihin, tai herkkiin mittalaitteisiin, kuten kompasseihin. Sijoita kyseiset laitteet tarvittaessa toiseen paikkaan.
- Suunnittele kaapeliliitännällä varustettujen komponenttien asennus siten, että liitännät osoittavat alaspäin, jotta vältetään pistokkeissa seisova vesi.

Akut

Akkujen oikea asennus ja kiinnitys on tärkeää veneen turvallisen käytön kannalta riippumatta siitä, käytätkö Torqeedo-järjestelmääsi Power 24-, Power 48- tai muun valmistajan akuilla. Varmista suunnittelun ja asennuksen aikana, että akut on kiinnitetty tukevasti veneenkäytön kaikissa vaiheissa. Muiden valmistajien akkua käytettäessä voidaan tarvita lisätoimenpiteitä, esim. sulakkeita, ilmanvaihtoa, lämmitystä jne. Selvitä merenkulkualalla tarvittavat toimenpiteet akkutoimittajaltasi.

Torqeedo-akut on suunniteltu erityisesti asennettaviksi ja käytettäviksi merenkuluvuovelluksissa.

Huomioi seuraavat seikat suunnittelussa:

- Akut on voitava kiinnittää mekaanisesti.
- Jos mekaaninen kiinnitys ei ole mahdollinen (esim. ilmatäytteiset veneet, joissa ei ole kiinteää lattiaa tai joissa on korkeapaineilmalattia), tarkista mahdollisuus hihnalla kiinnittämisen (säiliön kiinnike) tai kiilaamalla ahtaisiin säilytystiloihin.
- Suljettuihin varastotiloihin tai hytteihin on voitava asentaa tuuletusovitin (vain Power 48-5000).
- Valitse paikka, joka vastaa akun IP-kotelointiluokkaa, tiedot tästä löytyvät latauslaitteen käyttöohjeista.
- Varmista, että aiotussa asennuspaikassa on riittävästi tilaa kaapeloinnille.

Latauslaitteet

HUOMAUTUS! Veneen akkujen lataamista varten veneessä on oltava galvaanisella erottimella varustettu maaliitääntä sovellettävien kansallisten vaatimusten mukaisesti (esim. DIN EN ISO 13297, ABYC E-11).

Huomioi seuraavat seikat suunnittelussa:

- Torqeedo suosittelee käyttämään omaa latauslaitetta jokaiselle akulle.
- Valitse veneestä paikka, jossa ilma ei ala seistä, jotta latauslaitteen jäähdytys voidaan varmistaa.
- Valitse paikka, joka vastaa latauslaitteen IP-kotelointiluokkaa, tiedot tästä löytyvät latauslaitteen käyttöohjeista.
- Varmista, että aiotussa asennuspaikassa on riittävästi tilaa kaapeloinnille.

Kaasuvipu

Käyttäessäsi Cruise R -mallia tarvitset kaasuvivun moottorin ohjaamiseksi.

Huomioi seuraavat seikat suunnittelussa:

- Kaasuvipuun on päästävä käsiksi ja sitä on voitava käyttää ohjauspaikasta käsin.
- Näyttöä on pystyttävä lukemaan ongelmitta ohjauspaikasta käsin.

- Kaasuvivulla on oltava riittävästi tilaa, jotta sitä pystyy käyttämään estettä.

Hätäpysäytyskytkin, Kill-switch-kytkin, Drive enable, virtakytkin

Torqeedo-järjestelmän konfiguraatiosta riippuen voit asentaa eri komponentteja.

Huomioi seuraavat seikat suunnittelussa:

- Kill-switch-kytkimet on asennettava lähelle ohjauspaikkaa, sillä vain siten kuljettaja voidaan liittää Kill-switch-kytkimeen repäisynarun avulla.
- Hätäpysäytyskytkimet on asennettava sillä tavoin, että niihin pääsee hyvin käsiksi koska tahansa.
- Hätäpysäytyskytkimen asennuspaikka on suunniteltava sillä tavoin, että sitä ei voi laukaista vahingossa (esim. luukun luona)
- Virtakytkimen asennuspaikka on valittava siten, että ei synny loukkaantumisvaaraa (esim. avainkytkimeen kiinni tartumisesta)
- Kytkimen asennuspaikka on suunniteltava siten, että niiden käyttäminen vahingossa on poissuljettu.

6.2.2 Ulkoiset virtaa kuluttavat laitteet

Torqeedo suosittelee, että virtaa kuluttavia laitteita, jotka eivät koske Torqeedo-järjestelmää, kuten radioita, valaistusta jne., käytetään erillisen ajoneuvon sähköverkon kautta.

Muun valmistajan akkuja käytettäessä muiden virtaa kuluttavien laitteiden energiankulutusta ei huomioida toimintasädettä laskettaessa.

Käytettäessä muita virtaa kuluttavia laitteita on huomioitava ylimääräinen tehonkulutus ja akut mitoitettava kokonaistehonkulutuksen mukaan.

6.2.3 Kaapelointi

Torqeedo-järjestelmän kaapelointi riippuu siihen asennetuista komponenteista. Löydät järjestelmäsi liitääntäkaavion Service Center -alueelta verkkosivustoltamme: www.torqeedo.com

Huomioi seuraavat seikat suunnittelussa:

- Torqeedo-järjestelmän asentamiseen tarvitaan maadoituspiste. Huomioi tätä varten tarvittava liitääntä ja vaadittavat kaapelit suunnittelussa. Vaadittavat kaapeleiden läpimitat on ilmoitettu kappaleessa Työkälyt, laitteet ja materiaali.

- Määritä ja suunnittele ensin kaikkien komponenttien asennuspaikat.
- Mittaa TorqLink-Backbonen vaadittava pituus.
- Mittaa kaikkien vaadittavien pistojohtojen pituudet (komponentin ja TorqLink-Backbonen välinen kaapeliliitos).
- Huomioi suunnittelussa, että TorqLink-pistojohtoja ei saa pidentää. Suunnittele tarvittaessa TorqLink-Backbone sillä tavoin, että komponenttien liittäminen TorqLink-pistojohdolla on mahdollista ilman jatkojohtoa. Pidennä tarvittaessa TorqLink-Backbonea kaukana olevan komponentin liittämiseksi, vastaavat jatkojohdot löydät lisävarusteluettelostamme.
- Kaapelit on kiinnitettävä 400 mm välein, varaa riittävästi kiinnitysmateriaalia. Paikkoihin, joihin kiinnittäminen ei ole mahdollista, on kiinnitettävä hankaussuojia.
- Avoimesti asennetut kaapelit (esim. ilmatäytteinen vene) on suojattava hankaussuojalla varaa riittävästi materiaalia.
- Huomaa suunnitellessa, että et niputa virtakaapeleita muiden virtaa kuluttavien laitteiden data- tai antennikaapeleiden kanssa (esim. radiolaitteet).
- Huomioi kaapeleiden vähimmäistäivutussäteet suunnittelussa.
- Jos saatavilla on toinen maadoitettu veneen sähköverkko, varmista, että molemmat järjestelmät käyttävät yhteistä maadoituspistettä.
- Jännitteisiin osiin on asennettava kosketussuojia tai ne on asennettava kosketussuojatusti. Huomioi tarvittava asennustila jo suunnitteluvaiheessa.

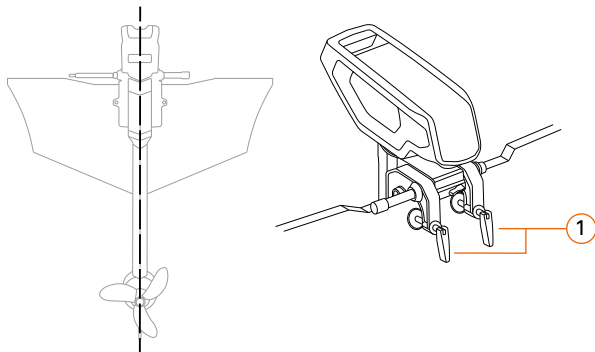
6.3 Työkalut, laitteet ja materiaali

Työkalu	Käyttötarkoitus
Ruuviavain SW13 tai hylsyavain SW13	Akkukaapelit akun navoissa
Hylsyavain SW17	Anodinvaihto
Ruuviavain SW13 tai hylsyavain SW13	Peräpeilikiinnikkeen kiinnitys peräpeiliin;
Kuusiokolo koko 6	Moottorin lukitusruuvi
Ruuviavain SW17 tai hylsyavain SW17	Potkurin asennus
Vääntömomenttiavain	Ruuviin ja muttereiden kiinnitys
Voiteluaine, tarvittaessa suolaveden kestävä suolaisessa vedessä käyttöä varten	Kaukohallintajärjestelmän asennus ja huoltotyöt

Työkalu	Käyttötarkoitus
Pora 8,5 mm	Peräpeilikiinnikkeen valmistelu
Tiivistysaine	Peräpeilin poranreikien tiivistys
Erikokoisia nippusiteitä	Kaapeleiden asennus ja kiinnitys
M5-kiinnitysruuvit, pituus tarpeen mukaan	Akun pääkytkimen asentaminen
M5-kiinnitysruuvit, pituus tarpeen mukaan	Latauslaitteen asentaminen
M6-kiinnitysruuvit, pituus tarpeen mukaan	Pikalaturin asentaminen
M6-kiinnitysruuvit, pituus tarpeen mukaan	Kaasuvivun asentaminen
Kiinnitysmateriaali	Virtakaapelin ja datakaapelin kiinnitys
Hankaussuoja	Virtakaapelin asennus/vetäminen
Maadoituskaapeli 25 mm ² :n poikkileikkaus	Maadoituskaapelin asentaminen

6.4 Moottorin asennus veneeseen

6.4.1 Moottorin asennus sakararuuveilla



1. Aseta moottorin veneen peräpeiliin.
2. Kiristä sakararuuvit (1) niin tiukalle, että moottoria voi vielä siirtää.
3. Kohdista moottori veneen keskilinjaan.
4. Kiristä sakararuuvit tiukkaan.

6.4.2 Moottorin pysyvä asennus

Moottorin valmistelu asennusta varten

VINKKI! Asenna ensin kaikki Torqeedo-järjestelmän komponentit veneeseen ja tee vasta sitten kaapelointi.

HUOMIO

Peräpeilikiinnikkeen hallitsemattomasta kallistumisesta aiheutuva puristumisvaara. Seurauksena voi olla lieviä tai keskivaikeita vammoja.

- Aseta kippisalvan vipu asentoon "Lock" peräpeilikiinnikkeen lukitsemiseksi.

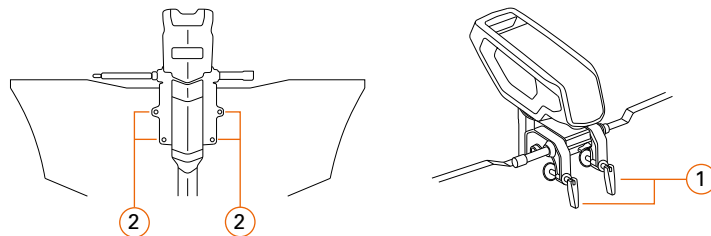
1. Avaa peräpeilikiinnikkeen sakararuuvit.

Moottorin kohdistus ja peilin valmistelu

HUOMIO

Koneen kallistumisesta aiheutuva loukkaantumiswaara. Seurauksena voi olla lieviä tai keskivaikeita vammoja.

- Varmista, että vene on varmassa ja tukevassa asennossa.



1. Aseta moottorin veneen peräpeiliin.
2. Kiristä sakararuuvit (3) niin tiukalle, että moottoria voi vielä siirtää.
3. Kohdista moottori veneen keskilinjaan.
4. Kiristä sakararuuvit käsitiukkuuteen.
5. Merkitse kiinnitysaukot (2).
6. Avaa sakararuuvit ja irrota moottori.

VINKKI! Älä poraa kiinnitysreikiä peräpeilikiinnikkeen läpi, sillä se vahingoittaa lakkapinnoitetta ja aiheuttaa korroosiota.

7. Poraa peräpeilikiinnikkeen reiät merkintöjen mukaisesti, käytä tähän halkai-

sijaltaan 8,5 mm:n poraa.

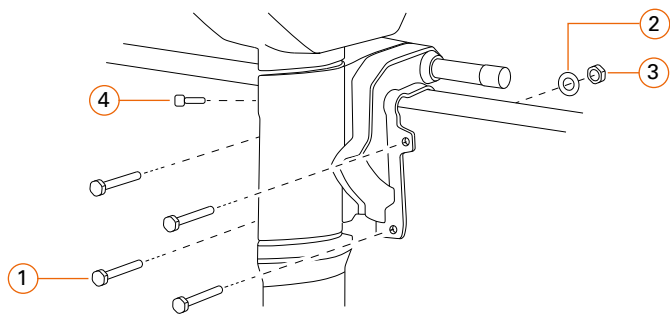
8. Tiivistä poranreikien sisäpinnat peräpeilin sisäosan suojaamiseksi sisään tunkeutuvilta vedeltä.

VINKKI! Kiinnitä moottori M8-ruuveilla.

Moottorin kiinnitys pysyvästi peräpeilikiinnikkeeseen

Käytä asennukseen M8-kiinnitysruuveja aluslevyjen ja muttereiden kanssa (eivät sisälly toimitukseen).

Ruuvien pituus riippuu veneen asennustilanteesta.



1. Aseta moottorin veneesi peräpeiliin.
2. Käsittele M8-kiinnitysruuvit (1) ennen asennusta soveltuvalla tiivistysaineella veden sisääntunkeutumisen estämiseksi.

VINKKI! Torqeedo suosittelee tiivistysaineita, jotka eivät kovetu ja jotka voidaan helposti poistaa myöhemmän purkamisen yhteydessä, esim. butylyliteippiä.

3. Asenna M8-kiinnitysruuvit (1) aluslevyjen (2) ja muttereiden (3) kanssa ja kiristä.
4. Irrota moottorin lukitusruuvi (4) ja säilytä se myöhempää käyttöä varten, jos haluat käyttää moottoria ilman lukitusta.

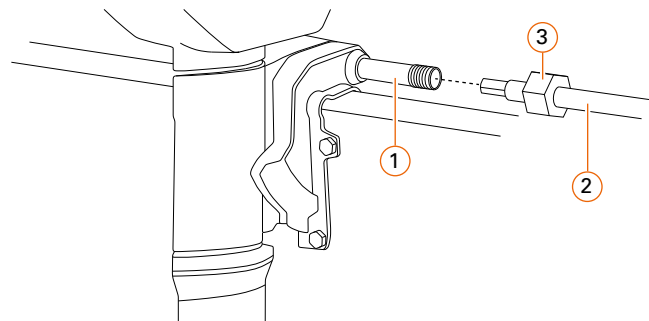
VINKKI! Suojaa kierteet sisääntunkeutuvilta vedeltä esim. tavanomaisella vaseiinilla, kun olet irrottanut moottorin lukitusruuvin.

6.4.4 Potkurin asentaminen

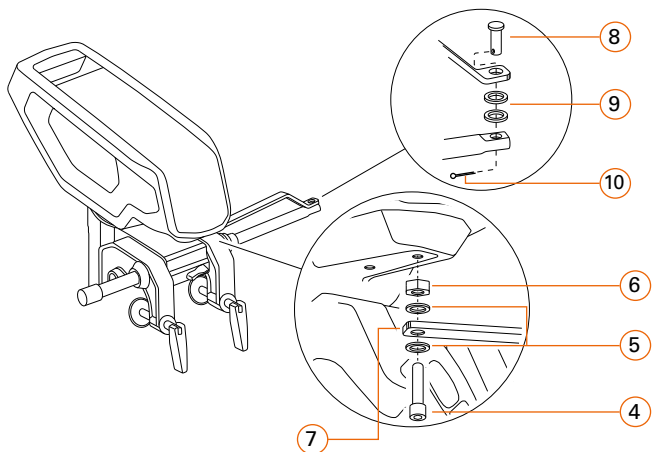
1. Asenna potkuri ja anodi, katso luku:
 - Potkuri
 - Anodi

6.4.5 Kaukohallintalaitteen liittäminen

Torqeedo-järjestelmässä on asennusvalmius kaupallisesti saatavilla oleville kaukohallintajärjestelmille.

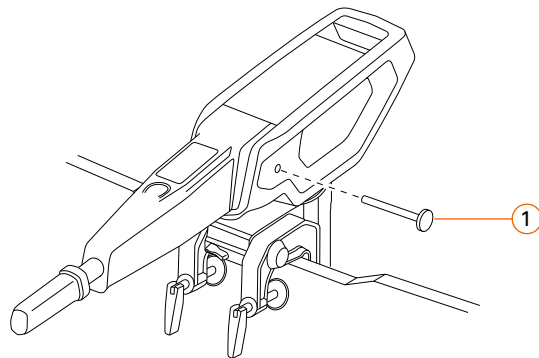


1. Käsittele ohjainputken (1) sisäpuoli sopivalla voiteluaineella ennen kaukohallintalaitteen asentamista; muista käyttää suolaiselle vedelle sopivaa voiteluainetta, jos käytät Torqeedo-järjestelmääsi suolaisessa tai murtovedessä.
2. Työnnä kaukohallintalaitte (2) ohjainputkeen, pyyhi ulos valuva voiteluaine liinaan.
3. Kiinnitä kaukohallintalaitte lukkomutterilla (3) ja kiristä se määrättyyn vääntömomenttiin, katso kaukohallintalaitteen valmistajan ohjeet.



4. Asenna ruuvi (4), aluslevyt (5) ja mutteri (6) niveltankoon (7), älä kiristä mutteria.
5. Aseta niveltanko ruuvilla varren päähän ja kierrä ruuvi varren päähän, kunnes mutteri on kiinni varren päässä.
6. Kiristä mutteri niin, että ruuvi lukittuu ja niveltanko voi liikkua vapaasti.
7. Aseta niveltangon toinen pää, pultti (8) ja aluslevyt (9) kaukohallintalaitteeseen ja asenna lukitussocka (10).
8. Tarkasta ohjauksen toiminta, huomioi seuraavat seikat:
 - Järjestelmän vapaa liikkuvuus ohjattaessa
 - Vapaa liikkuvuus kaikissa kallistusasennoissa

6.4.6 Peräsinvarren asennus (vain peräsinvarrella varustettu Cruise)



1. Asenna peräsinvarsi moottoriin.
2. Asenna peräsinvarren lukitusruuvi (1) ja kiristä käsiuukkuuteen.

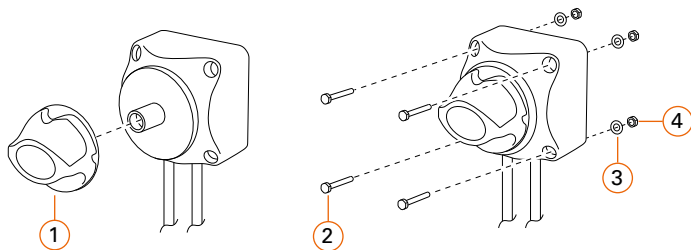
6.4.7 Akun pääkytkimen asentaminen

Käytä asennukseen M5-ruuveja (eivät sisälly toimitukseen). Ruuvien pituus riippuu veneen asennustilanteesta.

VAROITUS

Sähköjännitteestä aiheutuva loukkaantumisvaara. Seurauksena voi olla keski- vaikeita tai vaikeita vammoja.

- Pääkytkin ja kaapeliliitokset on suojattava vahingossa tapahtuvalta kosketukselta (esim. korvakkeet) tai ne on asennettava siten, että niitä on turvallista koskettaa.



1. Valmistele vene akun pääkytkimen asennusta varten.
2. Sijoita akun pääkytkin veneeseen ja kiinnitä se M5-ruuveilla (2), aluslevyillä (3) ja muttereilla (4). Varmista, että kaapelit osoittavat alaspäin.
3. **TÄRKEÄÄ!** Aseta pääkytkin asennuksen jälkeen "Off"-asentoon ja varmista tahatonta käyttöä vastaan irrottamalla kytkinvipu (1).

6.5 Akkujen asentaminen ja kiinnitys

Varmista suunnittelun ja asennuksen aikana, että akut on kiinnitetty tukevasti veneenkäytön kaikissa vaiheissa.

Akkuvarustilan synkronointi

Jos käytät Torqeedo-järjestelmässä useampaa kuin yhtä akkua, jokainen akku on ladattava 100 %:n varaustilaan ennen asennusta ja erityisesti ennen käyttöönottoa. Näin vältyt akkujen varauksen tasaukselta kaapeloinnin yhteydessä.

1. Lataa jokaista akkua vähintään 12 tuntia 100 %:n varaustason varmistamiseksi.

Akkujen asentaminen

Valmistele akkujen asennuspaikka ja varmista, että aiottu paikka

- tarjoaa tasaisen pinnan asennusta varten,
- on suojattu roiskevedeltä,
- ei sijaitse märässä ympäristössä, kuten esim. ruuman pohjalla.

1. Aseta akku sille varattuun paikkaan veneessä ja käytä tähän tarkoitettuja kiinnityspisteitä.

HUOMAUTUS! Lisätietoja akusta ja sen asennuksesta on akun käyttöohjeissa.

6.6 Muiden komponenttien asentaminen ja kiinnitys

VINKKI! Käytä asennukseen vastaavaa poraussapluunaa. Löydät poraussapluunan Service Centeristä osoitteesta: www.torqeedo.com.

1. Valmistele vene komponentin asennusta varten.
2. Sijoita komponentti veneeseen ja kiinnitä se vastaavalla kiinnitysmateriaalilla.

HUOMAUTUS! Lisätietoja komponenteista ja kiinnityksestä on vastaavassa käyttöohjeessa.

6.7 Kaapelointi

VAARA

Sähköiskusta aiheutuva loukkaantumis- tai kuolemanvaara. Seurauksena voi olla vaikeita vammoja tai kuolema.

- Varmista, että koko järjestelmä on jännitteetön asennuksen aikana. Akkujen ja ulkoisten jännitelähteiden on oltava erotettuina ajoneuvon sähköverkosta.

VAROITUS

Sähköjännitteestä aiheutuva loukkaantumisvaara. Seurauksena voi olla keski- vaikeita tai vaikeita vammoja.

- Virtakaapeleita, datakaapeleita, pistoliitäntöjä ja ruuviliitoksia ei saa asentaa märille alueille (esim. ruuman pohjalle).
- Noudata työohjeiden mukaista liitäntäjärjestystä.

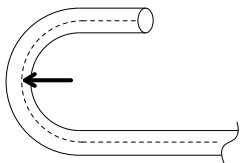
Varmista ennen kaapelointia, että käytettävissäsi on oikea liitäntäkaavio. Sopivan liitäntäkaavion järjestelmääsi löydät Service Centeristä osoitteesta www.torqeedo.com

Kaapelointi ja järjestelmäkomponenttien asennus tapahtuu määrättyssä järjestyksessä. Noudata järjestystä järjestelmän turvalliseksi ja asianmukaiseksi kaapeloimiseksi.

1. Datakaapeli
2. Virtakaapeli
3. Maadoituskaapeli

4. Latauslaite (valinnainen)
5. Eristysvahti (valinnainen)
6. Maaliitäntä (valinnainen)

Noudata kaikkien kaapeleiden asennuksessa vähimmäistaivutussädetä:



Torqueedo-datakaapeli	8 x halkaisija
Torqueedo-virtakaapeli	8 x halkaisija
Maadoituskaapeli	Katso kaapelin valmistajan tiedot
Muu virtakaapeli	Katso kaapelin valmistajan tiedot

Datakaapeli/verkkokaapeli

1. Asenna datakaapelit suunnitelmiesi mukaisesti ja kiinnitä ne niille varattuihin paikkoihin varmistaen, että asetat ja kiinnität datakaapelit ja verkkokaapelit erilleen virtakaapeleista.
2. Noudata vähimmäistaivutussädetä.
3. Varmista, että kaapelit asennetaan ilman jännitystä ja vetoa.

HUOMAUTUS! Komponenttien mahdolliset vauriot. TorqLink-datakaapelin liitäntäpistokkeita ei saa liittää väkisin tai suurta voimaa käyttäen.

VINKKI! Pistoke kiertyy useita kierroksia kierteessä ennen kuin se kiinnittyy. Jos pistoke kiinnittyy jo ensimmäisten 1–2 kierroksen jälkeen, lopeta kiertäminen välittömästi, jotta pistoke tai komponentti ei vaurioiduu. Irrota pistoke ja aloita uudelleen alusta.

HUOMAUTUS! Datakaapeli liitetään aina viimeisenä akkuun.

4. Sijoita liitäntäpistoke komponentin vastaavaan liitäntään, ja varmista että pistokkeen nokka liukuu komponentin uraan.

5. Ruuvaa liitäntäpistoke käsiukuuteen.
6. Liitä tietoverkon kaikki liitäntäpistokkeet.
7. Kierrä ylimääräinen kaapeli rullalle ja kiinnitä (esim. nippusiteillä).

Virtakaapeli

1. Asenna järjestelmän virtakaapelit.
2. Kiinnitä virtakaapelit suunnitelmiesi mukaisesti niitä varten tarkoitettuihin kohtiin.
3. Noudata vähimmäistaivutussädetä.
4. Varmista, että asennat kaapelit ilman jännitystä ja vetoa.
5. Varmista, että akun pääkytkin on "OFF"-asennossa ja että se on varmistettu kytkemistä vastaan vetämällä kytkinkahva irti.
6. Kytke punainen plus-virtakaapeli akun plusnapaan vääntömomenttia noudattaen, katso liitäntäkaavio.
7. Kytke musta miinus-virtakaapeli akun miinusnapaan vääntömomenttia noudattaen, katso liitäntäkaavio.
8. Kytke virtakaapelin pistoliitin ja kiinnitä se suunnitelmiesi mukaisesti niitä varten tarkoitettuihin kohtiin.

HUOMAUTUS! Noudata oikeaa järjestystä virtakaapelin irrottamisessa, jos esim. irrotat sen varastointia varten, katso luku "Varastointi".

HUOMAUTUS! Virtakaapeleita ei saa kiertää rullalle.

Maadoituskaapeli

HUOMAUTUS: Jos saatavilla on toinen maadoitettu veneen sähköverkko, varmista, että molemmat järjestelmät käyttävät yhteistä maadoituspistettä, katso liitäntäkaavio.

1. Noudata maadoituskaapelin vaadittavaa läpimittaa.
2. Asenna maadoituskaapeli suunnitelmiesi mukaisesti ja kiinnitä se. Noudata käytetyn maadoituskaapelin vähimmäistaivutussädetä.

HUOMAUTUS! Lisätietoa maadoituskaapelista on vastaavassa liitäntäkaaviossa.

Latauslaite

VAARA

Sähköiskusta aiheutuva loukkaantumis- tai kuolemanvaara. Seurauksena voi olla vaikeita vammoja tai kuolema.

- Varmista, että latauslaite on erotettu virtalähteestä.

1. Asenna latauslaitteen kaapelit suunnitelmiesi mukaisesti ja kiinnitä ne niitä varten tarkoitettuihin kohtiin.
2. Kytke latauslaitteen punainen pluskaapeli akun plusnapaan vääntömomenttia noudattaen, katso liitäntäkaavio.
3. Kytke latauslaitteen musta miinuskaapeli akun miinusnapaan vääntömomenttia noudattaen, katso liitäntäkaavio.

HUOMAUTUS! Lisätietoja komponenteista ja kiinnityksestä on vastaavassa käyttöohjeessa.

6.8 Käyttö muun valmistajan akuilla

VAARA

Epäasianmukaisesta asennuksesta aiheutuva loukkaantumis- tai kuolemanvaara. Seurauksena voi olla vaikeita vammoja tai kuolema.

- Asennuksessa on noudettava kaikkia voimassa olevia kansallisia lakeja ja määräyksiä.

VAROITUS

Ylikuumenemisestä aiheutuva loukkaantumisvaara. Seurauksena voi olla keskivaikeita tai vaikeita vammoja.

- Käytä vain Torqueedon alkuperäisiä kaapelisarjoja.
- Virtakaapeleita saa jatkaa vain Torqueedon jatkokaapeleilla.
- Virtakaapeleihin ei saa liittää muita virtaa kuluttavia laitteita.

HUOMAUTUS! Vain pätevät henkilöt saavat asentaa muiden valmistajien akkuja.

Huomioi seuraavat seikat muiden valmistajien akkuja käyttäessäsi:

1. Käytä akkujen virtakiskoon liittämiseen Cruise 6.0 -moottorin rengaskorvakkeilla varustettua kaapelisarjaa.
2. Käytä akkujen suoraan liittämiseen Cruise 3.0 -moottorin akun napaliittimillä varustettua kaapelisarjaa.
3. Jos käytät lyijyakkuja (geeli/AGM), suosittelemme akkuja, joiden teho on vähintään 150 Ah akku kohden. Akkujen liittäminen ja johdotus, katso liitäntäkaavio.
4. Käytä muiden valmistajien virtaa kuluttava laitteille aina erillistä akku/akkuja.
5. Muiden valmistajien akkuja sisältävien järjestelmien asennuksen saa suorittaa vain asiantuntija, kaikkia kansallisia määräyksiä (kuten ISO 16315 tai ABYC E-11) noudattaen.
6. Asenna kaapelit suunnitelmiesi mukaisesti ja kiinnitä ne niitä varten tarkoitettuihin kohtiin.
7. Liitä moottorin kaapelisarja veneen virtakiskoon ottaen huomioon virtapiiriin suojausta koskevat vaatimukset, katso liitäntäkaavio.

HUOMAUTUS! Lisätietoja komponenteista ja kiinnityksestä on vastaavassa käyttöohjeessa.

6.9 Asennuksen ja kaapeloinnin tarkistuslista

HUOMAUTUS! Varmista, että akun pääkytkin on "off-asennossa"

HUOMAUTUS! Aloita järjestelmän tarkistus vasta, kun olet varmistanut seuraavat seikat:

Moottori

- Moottori oikein asemoitu ja kiinnitetty.
- Moottorin lukitusruuvi irrotettu tai asennettu tarpeen mukaan.
- Potkuri asennettu.
- Kaukohallintalaite liitetty, voideltu ja vapaasti liikkuva.

Akun pääkytkin

- Pääkytkin kiinnitetty roiskevesisuojaustasi.
- Asennusasento huomioitu.
- Pääkytkin asennossa "Off"

Akut (Torqueedo)

- Akut on asennettu roiskevesisuojatusti, kiinnitetty ja/tai varmistettu liukumista vastaan.

Muut komponentit

- Muut komponentit asennettu määräysten mukaan.

Kaapelointi

- Kaikki datakaapelit liitetty kyseessä olevan liitântäkaavion mukaisesti komponentteihin.
- Kaikki virtakaapelit liitetty kyseessä olevan liitântäkaavion mukaisesti komponentteihin.
- Virtakaapeli yhdistetty komponentteihin oikea napaisuus huomioiden.
- Kaikki kaapeli asennettu ilman jännitystä ja vetoa.
- Kaikki kaapeleiden hankauspaikat korjattu.
- Kaapelipistokkeet ja virtakaapeli liitetty oikein.
- Kaikki nippusiteet katkaisut purseettomasti.
- Liian pitkät datakaapelit kierretty rullalle ja kiinnitetty.
- Liian pitkät virtakaapelit kiinnitetty, mutta ei kierretty rullalle.

Latauslaite

- Latauslaite kiinnitetty roiskevesisuojatusti.
- Latauslaitteen latauskaapeli kiinnitetty oikein.
- Latauslaitteet liitetty ja maadoitettu oikein.

Muun valmistajan akut

- Kaikki moottorin ja virtakiskon tai akkujen väliset virtakaapelit on liitetty kyseessä olevan liitântäkaavion mukaisesti.
- Akkujen kaapelointi, kytkennät ja suojaus suoritettu käyttöohjeiden sekä kansallisten lakien ja määräysten mukaisesti.
- Virtakaapeli yhdistetty komponentteihin oikea napaisuus huomioiden.
- Muiden valmistajien akkujen maadoitus suoritettu asianmukaisesti ja tarkistettu.

6.10 Järjestelmätesti

VAARA

Pyörivästä potkurista aiheutuva loukkaantumis- tai kuolemanvaara. Seurauksena voi olla vaikeita vammoja tai kuolema.

- Potkurin alueella ei saa olla henkilöitä tai esineitä.
- Pääsy alueelle on estettävä ja esineet poistettava.

HUOMAUTUS! Ylikuumentuneista osista aiheutuvat esinevahingot. Torqeedo-järjestelmän moottori on tarkoitettu ainoastaan vedessä käytettäväksi. Jos potkuri pyörii pidemmän aikaa maalla tai kuivana, seurauksena on rakenneosien vaurioituminen. Moottoria saa pyörittää vain lyhyen aikaa järjestelmätestiä varten, jotta pyörimissuunta voidaan määrittää.

VINKKI! Ota avuksi toinen henkilö, joka määrittää potkurin pyörimissuunnan, kun annat työntövoimaa.

1. Varmista, että potkuri voi pyöriä vapaasti.
2. Varmista, että potkurin lähelle ei voi joutua henkilöitä tai esineitä.
3. Aseta kaasuvipu vapaa-asentoon.
4. Poista hätäpysäytyksen magneettiklipsi (jos sellainen on).
5. Aseta hätäpysäytykskytkin normaalikäytön asentoon tai yhdistä Kill-switch-kytkimen naru Kill-switch-kytkimeen (jos sellainen on).
6. Kytke akun pääkytkin päälle.
7. Kytke järjestelmä päälle.
 - » Järjestelmä käynnistyy muutaman sekunnin kuluessa ja näyttöön ilmestyy päävalikko.
8. Aseta hätäpysäytyksen magneettiklipsi paikalleen (jos sellainen on).
9. Anna hieman työntövoimaa eteenpäin.
 - » Potkuri pyörii myötäpäivään.
10. Anna hieman työntövoimaa taaksepäin.
 - » Potkuri pyörii vastapäivään.
11. Aseta kaasuvipu vapaa-asentoon ja kytke järjestelmä pois päältä.
12. Kytke akun pääkytkin asentoon "OFF".
 - » Järjestelmätesti on suoritettu onnistuneesti.

HUOMAUTUS! Torqeedo-potkurin oikea pyörimissuunta: oikealle, (pyörimissuunta potkurin takaa katsottuna: myötäpäivään).

Jos potkuri pyörii väärään suuntaan, suorita seuraavat toimenpiteet:

1. Aseta ajo eteen-/taaksepäin, katso luku Eteen-/taaksepäin ajon asetus.

Jos järjestelmä ei käynnisty vaadittavalla tavalla, tarkasta seuraavat seikat ja suorita sitten järjestelmätesti uudelleen:

- Onko akun pääkytkin kytketty päälle?
- Onko hätäpysäytyskytkin tai Kill-switch-kytkin normaalikäytön asennossa?
- Onko akut ladattu riittävästi?
- Onko kaikki datakaapelit liitetty oikein?
- Onko kaikki virtakaapelit liitetty oikein?
- Onko jokin sulake lauennut (muun valmistajan akkujen kohdalla)?

Jos järjestelmä käynnistyy, mutta potkuri ei pyöri työntövoiman antamisesta huolimatta, tarkasta seuraavat seikat ja suorita sitten järjestelmätesti uudelleen:

- Onko hätäpysäytyksen magneettiklipsi asetettu paikalleen tai Kill-switch-kytkin normaalikäytön asennossa?
- Onko kaikki datakaapelit liitetty oikein?
- Onko kaikki virtakaapelit liitetty oikein?

Jos et onnistu suorittamaan järjestelmätestiä onnistuneesti, vaikka olet tarkistanut kaikki mainitut kohdat, ota yhteys jälleenmyyjän asiakastukeen tai Torqeedo-huoltoon.

6.11 Moottorin trimmin asetus

HUOMIO

Peräpeiliikiinnikkeen hallitsemattomasta kallistumisesta aiheutuva puristumisvaara. Seurauksena voi olla lieviä tai keskivaikkeitä vammoja.

- Älä työnnä kättäsi moottorin kääntymisalueelle kääntämisen aikana.

VINKKI! Optimaalinen trimmin asento riippuu veneen kuormaustilasta. Hyödynnä Torqeedo-järjestelmän suorituskykyä ja tehokkuutta parhaalla

mahdollisella tavalla säätämällä trimmiasetusta kuorman mukaan.

Koeajo

1. Tee koeajo ja tarkkaile veneesi käyttäytymistä.

Veneen keula nousee ajon aikana liian korkealle vedestä

- Ohjaukseen käyttäytyminen muuttuu epävakaaaksi
- Huono kurssissa pysymisen kyky

» Siirrä trimmipulttia alaspäin.

Veneen keula laskee ajon aikana liian alas

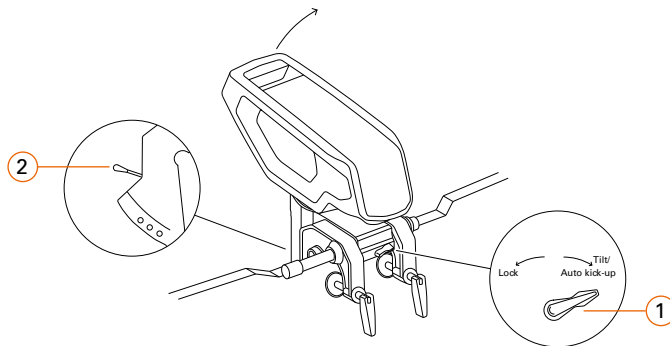
- Maksiminopeus laskee.

» Siirrä trimmipulttia ylöspäin.

Optimaalinen trimmiasetus on saavutettu, kun

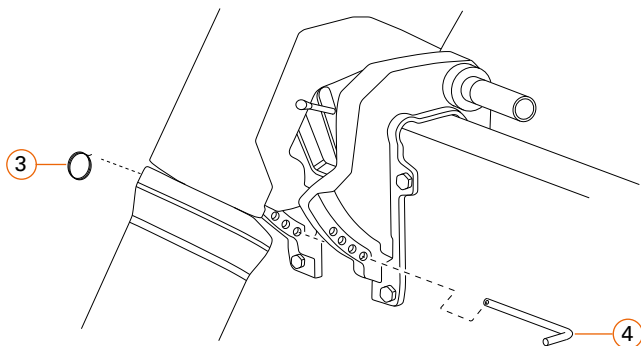
- moottorin akseli on kohtisuorassa veden pintaan nähden ajon aikana
- ja veneen vesilinja on samansuuntainen vedenpinnan kanssa.

Trimmiasetuksen muuttaminen



1. Lopeta ajo.
2. Kytke akun pääkytkin asentoon "OFF" varmistaaksesi, että potkuri ei voi pyöriä.
3. Aseta kippisalvan vipu (1) asentoon "Tilt / Auto kick up".
4. Käännä moottori ylös, vedä tätä varten kippivivusta (2) ja käännä sen

jälkeen moottori ylimpään asentoon.



5. Poista trimmipultin (4) varmistusrenas (3).
6. Vedä trimmipultti ulos ja aseta uuteen paikkaan.
7. Asenna trimmipultin varmistusrenas.
8. Käännä moottori alas, nosta moottoria tätä varten ja vedä sitten kippivivusta. Laske moottori hitaasti alas, kunnes pääteasento on saavutettu.
9. Aseta kippisalvan vipu asentoon "Lock".
- » Moottorin trimmikulma on asetettu.

7 Käyttöönotto

7.1 Asetukset

7.1.1 Akkutyyppin ja mittayksiköiden asetus

Akkutyyppit ja mittayksiköt asetetaan kaikissa Torqeedo-järjestelmissä ajotietokoneelta. Peräsinvarrella varustetuissa Cruise-malleissa asetukset voidaan tehdä peräsinvarren ajotietokoneelta.

Akkutyyppin asettamiseen liittyvät ohjeet

Muista ilmoittaa akkujesi todellinen käytettävissä oleva kapasiteetti muiden valmistajien akkuja käyttäessäsi.

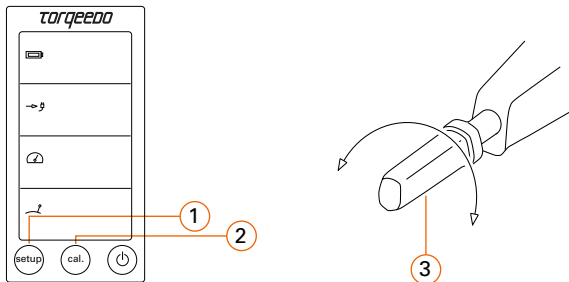
VINKKI! Jos käytät muiden valmistajien akkuja ja akun valvontalaitetta (ei sisälly toimitukseen), voit mukauttaa akkujesi iästä johtuvaa kapasiteetin muutosta kerran kaudessa. Lataa tyhjä akku tätä varten 100-prosenttisen täyteen. Lue ladatut ampeeritunnit (Ah) akun valvontalaitteesta ja korjaa alkuperäinen arvo järjestelmään.

HUOMAUTUS! Seuraavat asetukset koskevat vain peräsinvarrella varustettuja Cruise-malleja. Kaikkien muiden Cruise-mallien asetukset löytyvät kyseessä olevan kaasuvivun käyttöohjeesta.

Voit valita seuraavista mittayksiköistä:

Toimintasäde	Kilometriä (km) Amerikkalaisia mailleja (mi) Meripeninkulmaa (nm) Tuntia (h)
Nopeus	Kilometriä tunnissa (km/h) Mailia tunnissa (mi/h) Solmua (kn)
Akun varaustilan näyttö (SOC)	Prosenttia (%)

Akkutyypin ja mittayksiköiden asetus (vain peräsinvarrella varustetut Cruise-mallit)



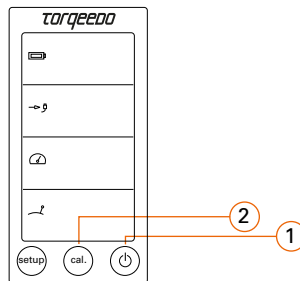
HUOMAUTUS! Kun asetat akkujen kokoa, ota huomioon, että esim. akkuyhdistelmän, jossa on kaksi sarjaan kytkettyä 12 voltin ja 200 Ah:n akkua, kokonaiskapasiteetti 24 voltin jännitteellä on 200 Ah (eikä 400 Ah).

1. Kytke järjestelmä päälle, katso luku "Kytkeminen päälle ja pois päältä".
2. Paina "setup"-painiketta (1) asetusvalikon avaamiseksi.
 - » Jäljellä oleva toimintasäteen yksikkö näytetään.
3. Valitse haluttu yksikkö "cal"-painikkeella (2) ja vahvista valintasi "setup"-painikkeella.
 - » Valinta tallennetaan ja valikko vaihtaa automaattisesti ajonopeuden näytön asettamiseen.
4. Valitse haluttu yksikkö "cal"-painikkeella ja vahvista valintasi "setup"-painikkeella.
 - » Valinta tallennetaan ja valikko vaihtaa automaattisesti akun varaustilan asettamiseen.
5. Valitse haluttu yksikkö "cal"-painikkeella ja vahvista valintasi "setup"-painikkeella.
 - » Valinta tallennetaan ja valikko vaihtaa automaattisesti akkuyhdistelmän koon asettamiseen.
6. Aseta akkuyhdistelmän koko (Ah) kiertämällä peräsinvarren kaasuvipua (3)

- ja vahvista valintasi "setup"-painikkeella.
- » Valinta tallennetaan ja asetusvalikko sulkeutuu.
- » Asetukset on tehty.

HUOMAUTUS! Kapasiteetin näyttäminen prosentteina ja jäljellä oleva toimintasäde ovat mahdollisia vasta akun ensimmäisen kalibroinnin jälkeen.

7.1.2 Akun numerointi (vain Torqeedo-akku)



Vain Cruise 3.0- ja 6.0 -malleissa, joilla on seuraavat tuotenumerot: 1260-00, 1261-00, 1262-10, 1263-10, 1264-00, 1265-00, 1266-00, 1267-00, 1268-00.

Akkujen ja ulkolaitamoottorin kommunikaation luomista varten akut on kerta-luonteisesti rekisteröitävä järjestelmään.

1. Kytke järjestelmän akun pääkytkin asentoon "ON".
2. Kytke järjestelmä päälle akkujen päällekytkemiseksi.
3. Kytke järjestelmä pois päältä varoen painamasta ON/OFF-painiketta (1) yli 1 sekunnin ajan, jotta akut eivät kytkeytyisi uudelleen pois päältä.
4. Paina ensin "ON/OFF"-painiketta (1) ja sitten "CAL"-painiketta (2) nopeasti peräkkäin. "CAL"-painiketta on painettava, kun järjestelmä käynnistyy. Tässä vaiheessa näytöllä näkyvät kaikki kuvakkeet samanaikaisesti.
 - » Järjestelmän komponentit yhdistyvät toisiinsa. Näytössä näkyy tällöin ENU (numerointi) ja asetuksen edistymisen prosentteina sekä löydettyjen akkujen lukumäärä.
 - » Enumeraatio on valmis, kun edistymisen on 100 %.

5. Käynnistä järjestelmää uudelleen.
 - » Moottorin ja akkujen suora kommunikaatio toimii ja voit esim. lukea akkujen varaustilan näytöltä aina halutessasi.

HUOMAUTUS! Jos Cruise-järjestelmää käytetään toisen akkuyhdistelmän kanssa, numerointi on suoritettava uudelleen.

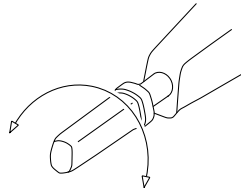
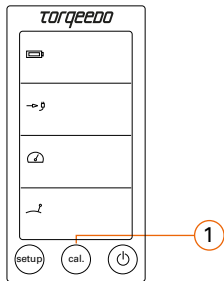
HUOMAUTUS! Torqeedo Power 48-5000 näytetään kahtena akkana.

7.1.3 Eteen-/taaksepäin ajon asetus

Voit asettaa peräsinvarren/kaasuvivun pyörimissuunnan eteen-/taaksepäin ajoa varten tarpeidesi mukaan.

HUOMAUTUS! Konfiguraatiosta ja käytetystä kaasuvivusta riippuen asetusvalikot ovat erilaisia Cruise-malleissa, joissa ei ole peräsinvartta. Vastaavat tiedot löydät kyseessä olevan kaasuvivun käyttöohjeesta.

Eteen-/taaksepäin ajon asetus (vain peräsinvarrella varustetut Cruise-mallit)



1. Paina "cal"-painiketta (1) 10 sekunnin ajan.
 - » Näkyviin tulee "cal up"
2. Käännä peräsinvartta haluttuun pyörimissuuntaan täyskaasulle eteenpäin.
3. Paina "cal"-painiketta.
 - » Näkyviin tulee "cal stp"

4. Käännä peräsinvarsi vapaaseen asentoon.
5. Paina "cal"-painiketta.
 - » Näkyviin tulee "cal dn"
6. Käännä peräsinvartta haluttuun pyörimissuuntaan täyskaasulle taaksepäin.
7. Paina "cal"-painiketta.
 - » Eteen-/taaksepäin ajon asetus on suoritettu.

8 Käyttö

VAROITUS

Jos vene ei ole ohjattavissa, on olemassa hengenvaara! Seurauksena voi olla keskivaikeita tai vaikeita vammoja.

- Ota selvää aiotusta matkareitistä ennen lähtöäsi ja huomioi ennustetut sää- ja meriolosuhteet.
- Pidä veneen koosta riippuen tyypilliset turvavarusteet valmiina (ankkuri, mela, viestintävälineet, tarvittaessa apumoottori).
- Tarkasta järjestelmä mekaanisten vaurioiden varalta ennen ajon aloittamista.
- Aja vain järjestelmän ollessa moitteettomassa kunnossa.

8.1 Käyttö hätätilanteissa

Voit pysäyttää Torqeedo-moottorin hätätilanteessa useammalla tavalla. Järjestelmässä on tätä varten vastaavat turvalaitteet. Kokoonpanosta riippuen järjestelmässä on joko hätäpysäytyksen magneettikliipsi tai kytkimellä varustettu Kill-switch-naru tai hätäpysäytyskytkin. Huomaa, että pysäytystapa vaikuttaa uudelleenkäyttöönottoon.

- Aseta kaukohallintalaitte/peräsinvarsi vapaa-asentoon moottorin pysäyttämiseksi.
 - » Kun haluat jatkaa matkaa, voit alkaa ajamaan eteen- tai taaksepäin.
- Irrota hätäpysäytyksen magneettikliipsi moottorin pysäyttämiseksi.
 - » Kun haluat jatkaa matkaa, aseta hätäpysäytyksen magneettikliipsi takaisin paikalleen.
 - » Aseta kaasuvipu/peräsinvarsi vapaa-asentoon.

HUOMAUTUS! Kun käytät hätäpysäytyskytkintä tai vedä Kill-switch-kytkimen narusta, järjestelmä kytkeytyy pois päältä. Jotta se voidaan ottaa jälleen käyttöön, se on käynnistettävä uudelleen.

HUOMAUTUS! Älä käytä hätäpysäytyskytkintä tai vedä Kill-switch-kytkimen narusta kytkeäksesi järjestelmän normaalisti pois päältä, jos kyseessä ei ole hätätilanne.

- Käytä hätäpysäytyskytkintä tai irrota Kill-switch-kytkimen naru.
 - » Kun haluat jatkaa matkaa, palauta hätäpysäytyskytkin tai aseta Kill-switch-kytkimen naru takaisin paikalleen.
 - » Aseta kaasuvipu/peräsinvarsi vapaa-asentoon.
 - » Käynnistä Torqeedo-järjestelmä.
- Kytke akun pääkytkin asentoon "OFF" kytkeäksesi järjestelmän pois päältä.
 - » Kun haluat jatkaa matkaa, aseta kaasuvipu/peräsinvarsi vapaa-asentoon.
 - » Palauta hätäpysäytyskytkin tai aseta Kill-switch-kytkimen naru paikalleen (jos olemassa).
 - » Kytke akun pääkytkin asentoon "ON".
 - » Käynnistä Torqeedo-järjestelmä.
 - » Aseta hätäpysäytyksen magneettikliipsi paikalleen (jos sellainen on).

8.2 Käyttö

8.2.1 Moottorin kääntäminen ylös/alas ja matalan veden asento

Voit kääntää moottorin useaan eri asentoon ylös tai alas ajaaksesi matalissa vesissä tai ottaa moottorin pois vedestä, kun sitä ei käytetä.

HUOMIO

Peräpeiliikinnikkeen hallitsemattomasta kallistumisesta aiheutuva puristumisvaara. Seurauksena voi olla lieviä tai keskivaikeita vammoja.

- Älä työnnä kättäsi moottorin kääntymisalueelle kääntämisen aikana.

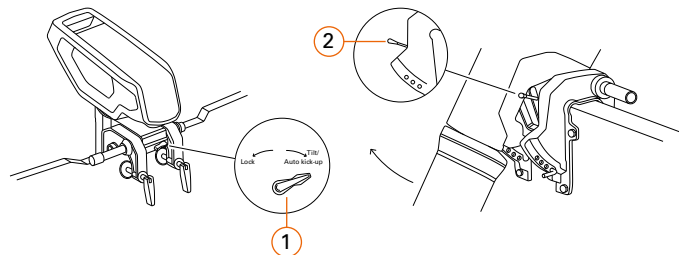
HUOMIO

Onnettomuusvaara jarruvaikutuksen heikkenemisen johdosta, kun moottori käännetään ylös. Seurauksena voi olla lieviä tai keskivaikeita vammoja.

- Kun olet käyttänyt matalan veden asentoa tai korkeinta laakerin asentoa, aseta aina lukitus-/kallistusvipu asentoon "Lock" ja varmista, että moottori ei voi kallistua ylöspäin.

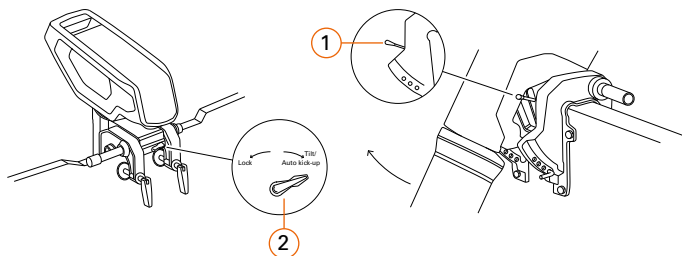
HUOMAUTUS! Ylikuumentuneista osista aiheutuvat esinevahingot. Torqeedo-järjestelmän moottori on tarkoitettu ainoastaan vedessä käytettäväksi. Jos potkuri pyörii pidemmän aikaa maalla tai kuivana, seurauksena on rakenneosien vaurioituminen. Käytä aina sellaista matalan veden asentoa, jossa potkuri on vedenpinnan alla.

Moottorin nosto



1. Aseta kippisalvan vipu (1) asentoon "Tilt / Auto kick-up".
2. Käännä moottori ylös, vedä tätä varten kippivivusta (2) ja käännä sen jälkeen moottori haluttuun asentoon.

Moottorin lasku

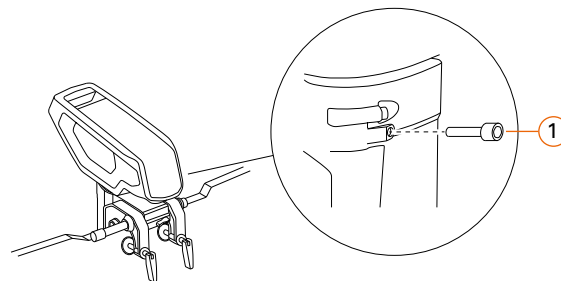


HUOMAUTUS! Aseta kippisalvan vipu vasta moottorin laskemisen jälkeen asentoon "Lock".

1. Käännä moottori alas, nosta moottoria tätä varten ja vedä sitten kippivivusta (1). Laske moottori hitaasti alas, kunnes pääteasento on saavutettu.
2. Aseta kippisalvan vipu asentoon "Lock".

8.2.2 Moottorin lukitus

Jos haluat käyttää Torqeedo-moottoriasi ilman ohjaustoimintoa, esim. purjeverneen moottorina, voit lukita sen. Käytä lukitsemiseen toimitukseen sisältyvää ISO4762 M8x100 A2 70 -ruuvia.



1. Aseta moottori haluttuun asentoon.
2. Asenna M8x100-ruuvi (1) ja kiristä se.
» Moottori on lukittu.
3. Irrota ruuvi jälleen, kun haluat liikuttaa moottoria vapaasti.

VINKKI! Suojaa kierteet sisääntunkeutuvulta vedeltä esim. tavanomaisella vaseliinilla, kun olet irrottanut ruuvin.

8.2.3 Ennen ajoa

Huomioi seuraavat seikat ennen jokaista Torqeedo-järjestelmän käyttöä turvallisen ajon varmistamiseksi.

- Tutustu ennen ajon aloittamista matkareittiin, sillä ajotietokoneen näyttämä toimintasäde ei ota huomioon tuulta, virtausta ja ajosuuntaa, ja varaa riittävästi puskuria tarvittavaa toimintasädettä varten.
- Jos komponenteissa tai kaapeleissa on silmin havaittavia vaurioita, Cruise-järjestelmää ei saa käyttää.
- Varmista, että kaikilla veneessä olevilla ihmisillä on pelastusliivit.
- Kiinnitä hätäpysäytyksen magneetiklipsin vetonaru tai Kill-switch-kytkimen naru ennen lähtöä veneen kuljettajan ranteeseen tai pelastusliiviin.
- Akun varaustila on tarkastettava säännöllisesti matkan aikana.
- Aseta hätäpysäytyksen magneetiklipsi tai Kill-switch-kytkimen naru paikalleen vasta, kun vedessä ei enää ole ihmisiä (esim. uimataun jälkeen) ja irrota jälleen välittömästi moottorin pysäyttämiseksi, jos joku putoaa

veteen.

- Huomioi myös kaikki tiedot luvuista "Turvallisuus" ja "Ennen käyttöä".

8.2.4 Kytkeminen päälle / pois päältä peräsinvarrella varustetuissa Cruise-malleissa

Päälle kytkeminen

1. Kytke akun pääkytkin asentoon "ON".
2. Paina peräsinvarren "ON/OFF"-painiketta 1 sekunti kytkeäksesi järjestelmän päälle.

Järjestelmän kytkeminen pois päältä

1. Paina "ON/OFF"-painiketta 1 sekunti kytkeäksesi järjestelmän pois päältä.
 - » Järjestelmä sammuu, akku jää päällekytketyksi.
2. Kytke akun pääkytkin asentoon "OFF".
 - » Jäljelle jää vähäinen akun itsepurkautuminen.

Järjestelmän ja akun pois päältä kytkeminen

1. Paina "ON/OFF"-painiketta 5 sekuntia kytkeäksesi järjestelmän ja akun pois päältä.
 - » Järjestelmä sammuu, akku kytkeytyy pois päältä, jäljelle jää ainoastaan erittäin vähäinen akun itsepurkautuminen.
2. Kytke akun pääkytkin asentoon "OFF".

8.2.5 Kytkeminen päälle / pois päältä kaukohallintalaitteen kaasuvivulla varustetuissa Cruise-malleissa

Päälle kytkeminen käytettäessä Power 48-5000 -akkuja

Vain Cruise 3.0- ja 6.0 -malleissa, joilla on seuraavat tuotenumerot: 1262-00, 1263-00, 1269-00.

1. Kytke akun pääkytkin asentoon "ON".
2. Paina konfiguraatiosta riippuen "ON/OFF"-painiketta tai käytä avainkytkintä kytkeäksesi järjestelmän päälle.

Järjestelmän ja akun pois päältä kytkeminen käytettäessä Power 48-5000 -akkuja

Vain Cruise 3.0- ja 6.0 -malleissa, joilla on seuraavat tuotenumerot: 1262-00, 1263-00, 1269-00.

1. Paina konfiguraatiosta riippuen "ON/OFF"-painiketta tai käytä avainkytkintä kytkeäksesi järjestelmän pois päältä.

- » Järjestelmä sammuu.
 - » Akku kytkeytyy pois päältä, jäljelle jää ainoastaan erittäin vähäinen akun itsepurkautuminen.
2. Kytke akun pääkytkin "off-asentoon".

Päälle kytkeminen käytettäessä Power 24-3500 -akkuja

1. Kytke akun pääkytkin asentoon "ON".
2. Paina konfiguraatiosta riippuen "ON/OFF"-painiketta tai käytä avainkytkintä kytkeäksesi järjestelmän päälle.

Järjestelmän ja akun pois päältä kytkeminen käytettäessä Power 24-3500 -akkuja

HUOMAUTUS! Power 24-3500 -akkuja ei pysty kytkemään manuaalisesti pois päältä ilman Power 24-3500 -akun virtakytkintä.

1. Paina konfiguraatiosta riippuen "ON/OFF"-painiketta tai käytä avainkytkintä kytkeäksesi järjestelmän pois päältä.
 - » Järjestelmä sammuu, akku jää päällekytketyksi.
2. Kytke akun pääkytkin "off-asentoon.
3. Akku kytkeytyy automaattisesti pois päältä 48 tunnin päästä, kun sitä ei käytetä.

8.2.6 Kytkeminen päälle / pois päältä kaukohallintalaitteen kaasuvivulla ja Power 24-3500 -akkujen lisävirtakytkimellä varustetuissa Cruise-malleissa

Päälle kytkeminen

1. Kytke akun pääkytkin asentoon "ON".
2. Paina ylimääräistä virtakytkintä kytkeäksesi akut päälle.
3. Paina konfiguraatiosta riippuen "ON/OFF"-painiketta tai käytä avainkytkintä kytkeäksesi järjestelmän päälle.

Järjestelmän kytkeminen pois päältä

1. Paina konfiguraatiosta riippuen "ON/OFF"-painiketta tai käytä avainkytkintä kytkeäksesi järjestelmän pois päältä.
 - » Järjestelmä sammuu, akku jää päällekytketyksi.
2. Kytke akun pääkytkin asentoon "OFF".
- » Jäljelle jää vähäinen akun itsepurkautuminen.

Järjestelmän ja akun pois päältä kytkeminen

1. Paina konfiguraatiosta riippuen "ON/OFF"-painiketta tai käytä avainkytkintä kytkeäksesi järjestelmän pois päältä.
 - » Järjestelmä sammuu, akku jää päällekytketyksi.
2. Kytke akun pääkytkin asentoon "OFF".
3. Paina ylimääräistä virtakytkintä n. 5 sekuntia kytkeäksesi akun pois päältä.
 - » Akku kytkeytyy pois päältä, jäljelle jää ainoastaan erittäin vähäinen akun itsepurkautuminen.

VINKKI!

- Kytke järjestelmä pois päältä, esim. kun pidät taukoa ajamisesta tai uimatauon ajaksi.
- Kytke järjestelmä ja akku pois päältä, kun et käytä järjestelmää pidempään aikaa tai laitat sen varastoon.
- Jätä akku päälle, kun haluat ladata sen.

HUOMAUTUS! Akun suojaamiseksi syväpurkautumiselta järjestelmä kytkeytyy automaattisesti pois päältä 1 tunnin kuluttua ja akku 48 tunnin kuluttua, jos sitä ei käytetä.

8.2.7 Ajaminen

1. Kytke Torqeedo-järjestelmä päälle.
2. Aseta peräsinvarsi/kaasuvipu vapaa-asentoon.
3. Aseta hätäpysäytyksen magneettikliipsi paikalleen tai yhdistä Kill-switch-kytkimen naru kytkimeen, varmista että hätäpysäytyksen magneettikliipsi tai Kill-switch-kytkimen naru on kytketty veneen kuljettajaan.
4. Käännä peräsinvarsi/kaasuvipu vastaavaan suuntaan.

HUOMAUTUS! Ota Cruise-moottori pois vedestä, jos Cruise-moottoria ei käytetä parhaillaan käyttövoimana (esim. purjehdittaessa) ja veneesi kulkee vedessä yli 10 solmun nopeudella (STW).

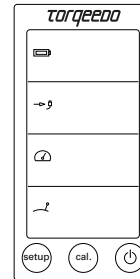
8.2.8 Monitoiminäyttö

Peräsinvarsi tai kaasuvipu on varustettu sisäisellä tai ulkoisella näytöllä. Se näyttää kaikki ajon tärkeät tiedot. Voit mukauttaa yksiköitä tarpeidesi mukaan, katso luku "Akkutyypin ja

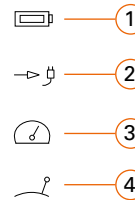
mittayksiköiden asetus" tai kyseisen kaasuvivun käyttöohjeet.

HUOMAUTUS! Konfiguraatiosta ja käytetystä kaasuvivusta riippuen monitoiminäytöt ovat erilaisia Cruise-malleissa, joissa ei ole peräsinvartta. Vastaavat tiedot löydät kyseessä olevan kaasuvivun käyttöohjeesta.

Monitoiminäyttö (vain peräsinvarrella varustetut Cruise-mallit)

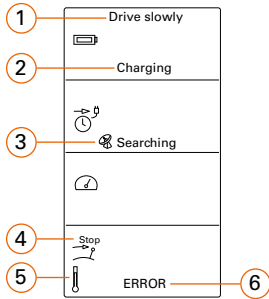


Normaalikäyttö



- 1 Akun varaustila prosentteina
- 2 Jäljellä oleva toimintasäde nykyisellä nopeudella
- 3 Veneen maanopeus
- 4 Nykyinen tehonkulutus watteina

Erityisnäytöt



- 1 Drive slowly (Aja hitaasti)
- 2 Charging (Lataa)
- 3 GPS-kuvake
- 4 STOP-asento-kuvake
- 5 Yliämpötila-kuvake
- 6 Error (Virhe)

Drive slowly (Aja hitaasti): Näytetään akun kapasiteetin ollessa < 30 %.

Charging (Lataa): Näytetään latauksen aikana (vain Torqeedo-Power-akkujen yhteydessä).

GPS-kuvake: Integroitu GPS-moduuli etsii satelliittisignaaleja nopeuden määrittämiseksi. Niin kauan kuin GPS-signaalia ei vastaanoteta, näytön toisessa kentässä näkyy aina ”jäljellä oleva aika nykyisellä nopeudella” (aikatieto) ja kellorosymboli. Jos jäljellä oleva toiminta-aika on yli 10 tuntia, se näytetään tunteina.

STOP-asento-kuvake: Tämä kuvake näkyy, kun peräsinvarsi tai kaasuvipu on siirrettävä keskiasentoon (vapaa-asentoon). Tämä on tehtävä ennen kuin voit lähteä liikkeelle.

Yliämpötila-kuvake: Tulee näkyviin moottorin tai akkujen yliämpötilan kohdalla (käytettäessä Power 24-3500 -akulla). Moottori pienentää tällöin automaattisesti tehoa.

Error (Virhe): Virhetilanteessa alimpaan kenttään ilmestyy ”Error”-kuvake ja vikakoodi. Koodi ilmaisee laukaisevan komponentin sekä komponentin virheen. Lisätietoa vikakoodeista on luvussa ”Virheet ja virheiden korjaus”

Äänisignaali: Jos varaustila laskee alle 30 %:iin, kuuluu 3-kertainen merkkiääni (vain peräsinvarrella varustetuissa Cruise-malleissa). Merkkiääni toistuu, jos varaustila laskee alle 20 %:n ja 10 %:n. Jos varaustila on alle 30 % päällekytkemisen yhteydessä, merkkiääni kuuluu myös.

8.2.9 Ajon päättäminen

1. Aseta peräsinvarsi/kaasuvipu vapaa-asentoon.
2. Poista hätäpysäytyksen magneettikliipsi tai Kill-switch-kytkimen naru.
3. Kytke järjestelmä pois päältä.
4. Käännä moottori ylös ottaaksesi sen pois vedestä.
5. Huuhtelee moottori makealla vedellä, jos olet käyttänyt sitä suola- tai murtovedessä.

8.3 Hydrogeneraattori

HUOMAUTUS: Hydrogeneraattori on käytettävissä vain Cruise 6.0 -malleissa, joilla on seuraavat tuotenumerot ja yhdessä Power 48-5000 -akkujen kanssa: 1262-00, 1263-00.

HUOMAUTUS! Torqeedo suosittelee käyttämään hydrogeneraattoria ainoastaan akun varaustilan ollessa alle 95 %.

HUOMAUTUS! Hydrogeneraattorin käyttö on mahdollista vain Torqeedo Power 48-5000 -akun kohdalla. Hydrogeneraattorin käyttö ei ole mahdollista muun valmistajan akkujen yhteydessä.

8.3.1 Hydrogeneraattorin käynnistys

1. Kytke Torqeedo-järjestelmä päälle.
2. Aseta kaasuvipu vapaa-asentoon.
3. Aseta hätäpysäytyksen magneettikliipsi paikalleen tai yhdistä Kill-switch-kytkimen naru kytkimeen, varmista että hätäpysäytyksen magneettikliipsi tai Kill-switch-kytkimen naru on kytketty veneen kuljettajaan.

4. Aja vähintään 4 solmun nopeudella (vesinopeus, STW).
5. Aseta kaasuvipu eteenpäin ajettaessa alueelle 1–30 %.
 - » Hydrogeneraattori käynnistyy.
 - » Näytöllä näkyy "Charging (Lataa)".
 - » Akku ladataan.
 - » Tuotettu latausteho näytetään kaasuvivun näytöllä.

8.3.2 Hydrogeneraattorin kytkeminen pois päältä

Automaattinen pois päältä kytkeminen

Hydrogeneraattori kytkeytyy automaattisesti pois päältä, kun

- maanopeus (SOG) on yli 30 sekunnin ajan alle 4 solmua tai laite ei tuota positiivista tehoa.
- maanopeus (SOG) on yli 30 sekunnin ajan yli 10 solmua; nosta moottori vedestä, kun 10 solmun enimmäisnopeus saavutetaan.
- akun lataustila (SOC) on saavuttanut 100 %.
 - » "Charging (Lataa)" -näyttö sammuu.

HUOMAUTUS! Hydrogeneraattori ei käynnisty automaattisesti pois päältä kytkemisen jälkeen. Käynnistä hydrogeneraattori tarvittaessa manuaalisesti uudelleen.

Manuaalinen pois päältä kytkeminen

1. Aseta kaasuvipu vapaa-asentoon.
 - » Hydrogeneraattorin toiminta lakkaa.
 - » "Charging (Lataa)" -näyttö sammuu.

8.4 Lataaminen

Torqeedo-järjestelmän latausprosessi vaihtelee konfiguraatiosta ja käytetyistä komponenteista riippuen.

Vastaavat tiedot löydät kyseessä olevan latauslaitteen käyttöohjeesta.

HUOMAUTUS! Käytä Torqeedo-akuille vain Torqeedo-latauslaitteita.

HUOMAUTUS! Veneen akkujen lataamista varten veneessä on oltava galvaanisella erottimella varustettu maaliitانتä sovellettavien kansallisten vaatimusten mukaisesti (esim. DIN EN ISO 13297, ABYC E-11).

HUOMAUTUS! Älä milloinkaan käytä verkkovirtakaapeleita käärittynä kaapeleiden ylikuumentumisen välttämiseksi

8.4.1 Lataaminen Power 24 -akkuja käytettäessä

Lataaminen

1. Kytke akut/järjestelmä päälle.
2. Liitä latauslaite.
3. Lataus alkaa automaattisesti.
4. Näytöllä näkyy "Charging (Lataa)".
5. Lataa akut täyteen.

Lataamisen päättäminen

1. Irrota latauslaite.
2. Kytke järjestelmä/akku pois päältä.

8.4.2 Lataaminen Power 48 -akkuja käytettäessä

Lataaminen

1. Kytke Torqeedo-järjestelmä pois päältä.
2. Liitä latauslaite.
3. Lataus alkaa automaattisesti.
4. Näytöllä näkyy "Charging (Lataa)".
5. Lataa akut täyteen.

Lataamisen päättäminen

1. Irrota latauslaite.

8.4.3 Lataaminen muiden valmistajien akkuja käytettäessä

Lataaminen

1. Kytke Torqeedo-järjestelmä pois päältä.
2. Lataa akkusi akun ja latauslaitteen valmistajan ohjeiden mukaan täyteen.

Lataamisen päättäminen (vain peräsinvarrella varustetut Cruise-mallit)

1. Irrota latauslaite.
2. Kytke Torqeedo-järjestelmä päälle.
3. Paina "cal"-painiketta 2 kertaa 1 sekunnin kuluessa, järjestelmän 100 %:n varaustilan vahvistamiseksi.

Lataamisen päättäminen (kaukohallintalaitteen kaasuvivulla varustetut Cruise-mallit)

1. Irrota latauslaite.
2. Kytke Torqeedo-järjestelmä päälle.
3. Vahvista järjestelmän 100 %:n varaustila, katso kaukohallintalaitteen kaasuvivun käyttöohje.

9 Varastointi ja kuljetus

9.1 Kuljetus asennettuna (trailerilla (perävaunulla) kuljettaminen)

HUOMIO

Kiinnittämättömän tai puutteellisesti kiinnitetyn kuorman aiheuttama onnettomuusvaara. Seurauksena voi olla lieviä tai keskivaikeita vammoja.

- Kuljeta veneesi ja kaikki siihen kuuluvat osat ja lisävarusteet asianmukaisesti kiinnitettyinä.
- Kiinnitä Torqeedo-moottorisi tätä varten tarkoitettuihin kohdista tukevasti veneen peräpeiliin kuljettaessasi venettä moottori asennettuna.

Kun konetta kuljetetaan ulkolaitamoottorin ollessa asennettuna, moottorin täytyy olla täysin alaskäännetty, jos tämä on mahdollista ilman maakosketuksen vaaraa (muista huomioiden maanpinnan epätasaisuuden vaikutukset). Jos maakosketuksen vaaraa ei voida sulkea pois ajon aikana, ulkolaitamoottori on käännettävä ylös kuljetusta varten

HUOMAUTUS! Noudata vastaavia veneiden kuljetusta koskevia maakohtaisia ohjeita.

HUOMAUTUS! Cruise-järjestelmän vaurioituminen kuljetuksen yhteydessä! Seurauksena voi olla esinevahinkoja.

- Varmista kuljetuksen aikana, että potkuri ja evä eivät ole vaarassa koskettaa maata.
- Käytä kuljetuksen yhteydessä soveltuvaa tukea, esimerkiksi puupalikoita, akselin tukemiseksi.

9.2 Kuljetus

Huomioi seuraavat seikat Torqeedo-moottorin suojaamiseksi vahingoittumiselta kuljetuksen aikana.

- Erota moottori aina akusta ja kaikista muista komponenteista, kun aiot kuljettaa sitä.
- Puhdista moottori.
- Irrota potkuri.
- Lukitse moottori keskiasentoon asentamalla moottorin lukituslaite.

VINKKI! Säilytä alkuperäinen pakkaus, jotta voisit lähettää moottorin turvallisesti (esim. huoltoon tai korjausta varten).

9.2.1 Varastointi (koko järjestelmä)

Akku määrittää suurelta osin Torqeedo-järjestelmän varastointiedellytykset. Noudata teknisissä tiedoissa ilmoitettuja olosuhteita varastoidessasi komponentteja erillä toisistaan.

Torqeedo-järjestelmän optimaalinen varastointipaikka

- Suojattuna suoralta auringonsäteilyltä
- Varastointipaikka on kuivassa ympäristössä
- Lämpötila välillä 5 °C ja 20 °C.

Huomioi varastoinnin yhteydessä erityisesti akun varaustila mahdollisimman akkua säästävän varastoinnin takaamiseksi.

VINKKI! Tarkasta ja vaihda tarvittaessa Torqeedo-järjestelmäsi anodi ennen varastointia. Voit koska tahansa lopettaa varastoinnin, ja Torqeedo-järjestelmäsi on välittömästi jälleen käyttövalmis sen jälkeen, kun se on ladattu.

HUOMAUTUS! Huomaa, että pitkäaikaisessa varastoinnissa akkuja on välillä ladattava syväpurkautumisen estämiseksi ja siten akun vaurioitumisen välttämiseksi.

HUOMAUTUS! Huomaa, että varastointiohjeet eivät koske muiden valmistajien akkuja. Vastaavat tiedot löytyvät akun valmistajan ilmoittamista tiedoista.

Varastointi

1. Huuhtelee moottori makealla vedellä.
2. Puhdista moottori ja mahdolliset likaantuneet komponentit.
3. Varmista, että akun varaustila on 30–40 %, jotta akun varastointiolosuhteet olisivat optimaaliset.
4. Tarkasta akun varaustila 6 kuukauden välein ja lataa sitä tarvittaessa.
5. Lataa akut täyteen vasta varastoinnin päättyessä ja hieman ennen ensimmäistä ajoa.

Akun irrottaminen

HUOMAUTUS! Noudata oikeaa järjestystä irrottaessasi akun varastointia varten tai irrottaessasi akun navat.

1. Kytke akut pois päältä.
2. Kytke akun pääkytkin ”off-asentoon”.
3. Irrota musta miinus-virtakaapeli akun miinusnavasta.
4. Irrota punainen plus-virtakaapeli akun plusnavasta.
5. Irrota akkujen väliset kaapelisillat, jos käytössä on enemmän kuin yksi akku.

10 Huoltaminen ja korjaaminen

10.1 Käyttäjän pätevyys

Korjaus- ja huoltotyöt, joita ei ole kuvattu näissä käyttöohjeissa, saa suorittaa vain Torqeedo-huollon tai Torqeedo-huoltopisteen pätevä ja koulutettu ammattihenkilöstö. Huolto on suoritettava määrätyn väliajoin tai määrättyjen käyttötuntien jälkeen Torqeedo-huollon tai Torqeedo-huoltopisteen toimesta. Puutteellisesti suoritetuista tai dokumentoiduista huoltotoimenpiteistä, tai jos niitä ei suoriteta määrätyn aikavälein, on seurauksena takuun raukeaminen. Varmista, että suoritettavat huoltotyöt merkitään huoltokirjaan.

10.2 Huoltovälit

Huoltotoimenpiteet	Tarkastus ennen jokaista käyttöä	Tarkastus puolivuositain tai 100 käyttötunnin kuluttua	Huolto 5 vuoden välein tai 700 käyttötunnin kuluttua (riippuen siitä, kumpi on ensin)
Elektroninen kaukohallintalaitteen kaasuvipu	Vakauden tarkistus; toiminnan tarkistus		
O-renkaiden ja akseliivisteiden tarkastus			Vaihto sertifioidun huoltopisteen toimesta
Vaihteistoakseli		Silmämääräinen tarkistus	Tarkastus sertifioidun huoltopisteen toimesta
Akut ja akkukaapeli		Kaapelin tarkastus vaurioiden varalta, silmämääräinen tarkistus; varmistus liukumista ja kalistumista vastaan; kaapeliliitosten tiukkuuden tarkistus	
Anodi		Silmämääräinen tarkistus; tarvittaessa vaihto	
Virtakaapeli pistoliitäntä		Silmämääräinen tarkistus	
Potkuri	Silmämääräinen tarkistus		

10.3 Puhdistus

VAROITUS

Potkurista aiheutuva loukkaantumisvaara! Seurauksena voi olla keskivaikeita tai vaikeita vammoja.

- Noudata turvamääräyksiä.
- Varo vedessä olevia ihmisiä.
- Kun teet potkuriin tai muihin komponentteihin liittyviä töitä, sammuta järjestelmä aina akun pääkytkimestä.

Puhdistus jokaisen ajon jälkeen

- Huuhtelee moottori jokaisen käytön jälkeen makealla vedellä, jos olet käyttänyt sitä suolavedessä.

Järjestelmäkomponenttien puhdistus

- Huuhtelee moottori makealla vedellä ennen kuin puhdistat sen.
- Puhdistaa moottori vain PH-neutraaleilla muovinpuhdistusaineilla ja noudattaa käyttöön liittyviä valmistajan ohjeita.
- Puhdistaa Torqeedo-Power-akut ainoastaan veteen kostutetulla liinalla.
- Puhdistaa muut komponentit vain PH-neutraaleilla muovinpuhdistusaineilla ja noudattaa käyttöön liittyviä valmistajan ohjeita.
- Hävittää puhdistusaineet ympäristöystävällisellä tavalla.

10.3.1 Korroosiosuojaus

Materiaalien valinnassa on kiinnitetty huomiota hyvään korroosionkestävyyteen. Suurin osa Cruise-moottoreissa käytetyistä materiaaleista on luokiteltu "merivedenkestäväksi", kuten vapaa-ajan merenkulkualan tuotteissa on tapana, ei "merivedenpitäväksi".

Huomioi seuraavat seikat Torqeedo-järjestelmän suojaamiseksi optimaalisesti korroosiolta:

- Käännä moottori ylös ottaaksesi sen pois vedestä.
- Huuhtelee moottori makealla vedellä, jos olet käyttänyt sitä suola- tai murtovedessä.
- Tarkasta anodi säännöllisesti ja vaihda tarvittaessa.
- Säilytä moottoria vain kuivana.
- Hoida säännöllisesti kaikkia koskettimia ja pistoliittimiä.
- Huomioi lukujen "Huoltaminen, hoito ja korjaaminen" ja "Huoltovälit" ohjeet sekä huoltokirjan tiedot.

10.4 Huoltaminen, hoito ja korjaaminen

HUOMIO

Sähköjännitteestä aiheutuva loukkaantumisvaara. Seurauksena voi olla lieviä tai keskivaikeita vammoja.

- Jännitteisten osien jännite on katkaistava huollon ja vian paikantamisen yhteydessä, ja sen tahaton päälle kytketyminen on estettävä koko töiden ajan.

10.4.1 Sähköliittimien ja pistoliitäntöjen hoitaminen

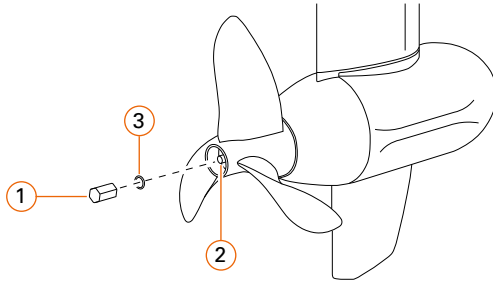
1. Aseta akun pääkytkin "OFF"-asentoon ja varmista tahatonta uudelleenikäynnistymistä vastaan irrottamalla kytkinvipu.
2. Irrota aina vain yksi kosketin tai pistoliitin niiden vaihtumisen estämiseksi.
3. Käsittele kosketuspinnat kontaktispraylla.
4. Liitä kosketin tai pistoliitin uudelleen.

10.4.2 Virtakaapelin ja datakaapelin tarkastus ja puhdistus

1. Aseta akun pääkytkin "OFF"-asentoon ja varmista tahatonta uudelleenikäynnistymistä vastaan irrottamalla kytkinvipu.
2. Tarkista kaikki kaapelit vaurioiden ja hankaumien varalta.
3. Tarkista säännöllisesti, että koskettimet ja ruuviiliitokset on kiinnitetty tiukasti.
4. Puhdistaa kaapelit vain pehmeällä liinalla ja miedoilla, muoville soveltuvilla puhdistusaineilla (esim. astianpesuaine). Älä käytä puhdistamiseen kemikaaleja tai liuottimia.

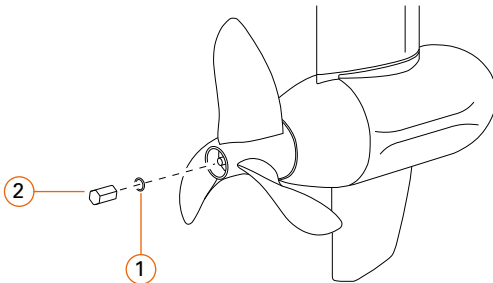
10.4.3 Anodi

Purkaminen



1. Avaa anodin (1) kiinnitys hylsyavaimella SW17 ja irrota se moottorin akselista (2).
2. Poista O-rengas (3).
3. Puhdista moottorin akselin kierre.

Asentaminen



1. Aseta uusi O-rengas (1) moottorin akselille.

HUOMAUTUS! Kierrelukituslakasta aiheutuvat rakenneosien vauriot. Älä käytä lukituslakkoja tai lisäaineita.

2. Kierrä uusi anodi (2) moottorin akseliin ja kiristä se.
 - Anodi: 7+/- 1 Nm, 62+/- in-lbs

10.4.4 Potkuri

VAARA

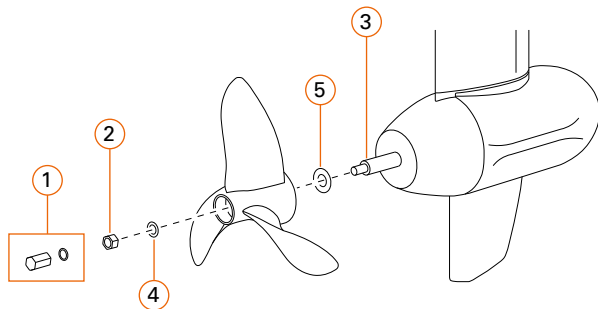
Pyörivästä potkurista aiheutuva loukkaantumis- tai kuolemanvaara. Seurauksena voi olla vaikeita vammoja tai kuolema.

- Kytke järjestelmä pois päältä akun pääkytkimestä ja varmista, että se ei voi käynnistyä uudelleen irrottamalla kytkinvipu; näin estetään potkurin käynnistyminen.

Tarkastus

1. Kytke järjestelmä pois päältä akun pääkytkimestä ja varmista, että se ei voi käynnistyä uudelleen irrottamalla kytkinvipu.
2. Tarkasta potkuri vaurioiden, kuten murtumien, lohkeamien ja vääntymien varalta.
3. Tarkasta pylonin ja potkurin välinen rako vieraiden esineiden, kuten onkisiimojen, meriheinä yms. varalta. Käytä käsineitä loukkaantumisen estämiseksi.
4. Irrota potkuri mahdollisten epäpuhtauksien poistamiseksi.

Purkaminen



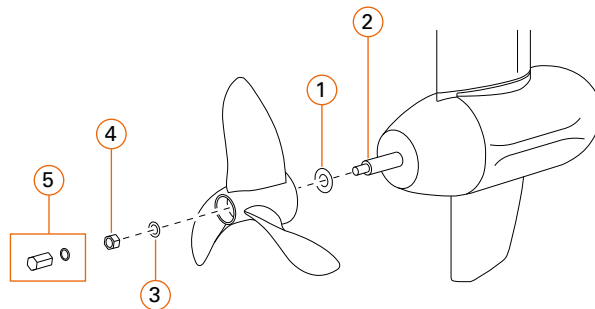
VINKKI! Irrota potkuri moottorin ollessa veneeseen kiinnitettynä ja veneen ollessa tukevasti kuivalla maalla.

1. Varmista, että moottori on varmistettu, niin että se ei voi kaatua (esim. kiinnitetty veneeseen tai työpenkkiin).
2. Irrota anodi (1).
3. Avaa vastamutterin (2) kiinnitys hylsyavaimella SW17 ja irrota se moottorin akselista (3).
4. Poista aluslevy (4).

HUOMAUTUS! Vääristä työkaluista aiheutuvat rakenneosien vauriot. Älä käytä väkivaltaa tai vasaran kaltaisia työkaluja potkurin irrottamiseen.

5. Irrota potkuri moottorin akselista, liikuta potkuria eri suuntiin irrottamisen helpottamiseksi.
6. Irrota painelevy (5).
7. Puhdista moottorin akseli.
8. Puhdista moottorin akselin kierre.

Asentaminen



1. Aseta painelevy (1) moottorin akselille (2).
2. Aseta potkuri moottorin akselille, huomioi oikea asennussuunta.
3. Aseta aluslevy (3) moottorin akselille.

HUOMAUTUS! Kierrelukituslakasta aiheutuvat rakenneosien vauriot. Älä käytä lukituslakkoja tai lisäaineita.

4. Kierrä vastamutteri SW17 (4) moottorin akseliin ja kiristä se.
 - Vastamutteri: 11+/- 1 Nm, 97+/-1 in-lbs
5. Asenna anodi (5).

10.4.5 Kiinnittymisenestopinnoite

HUOMAUTUS! Noudata kiinnittymisenestopinnoitteiden käsittelyä, levittämistä, käyttöä ja hävittämistä koskevia kansallisia määräyksiä. Noudata valmistajan määräyksiä ja käsittelyohjeita.

Yleisiä ohjeita

Voit suorittaa seuraavat toimenpiteet estääksesi kasvuston kiinnittymistä Cruise-järjestelmään:

- Poista Cruise-järjestelmä jokaisen käytön jälkeen vedestä ja puhdista se.
- Puhdista säännöllisesti kaikki Cruise-järjestelmän komponentit, jotka ovat jatkuvasti veden alla.

- Käytä kiinnittymisenestopinoitetta (pohjamaali).

Veden alla olevien komponenttien puhdistus

- Kytke Cruise-järjestelmä ennen puhdistustöitä pois päältä pääkytkimestä ja varmista, että se ei voi käynnistyä uudelleen irrottamalla kytkinvipu.
- Älä käytä teräväreunaisia työkaluja tai hankaavia pintoja, jotka saattaisivat vaurioittaa Cruise-järjestelmän pintaa.

Kiinnittymisenestopinoitteiden käyttö

Käyttäessäsi kiinnittymisenestopinoitteita suosittelemme käsittelemään kaikki Cruise-järjestelmän osat, jotka ovat jatkuvasti vedenpinnan alla.

1. Puhdista Cruise-järjestelmän pinnat, jotka haluat käsitellä.

HUOMAUTUS! Älä käytä hiomavälineitä pinnan karheuttamiseen, sillä ne vahingoittavat suojamaalia.

2. Peitä anodit ja tarvittaessa moottorin akseli huolellisesti.
3. Noudata kyseisen kiinnittymisenestopinoitteen käsittelyohjeita ja valmistajan antamia henkilönsuojaimia koskevia ohjeita.

Sallitut kiinnittymisenestopinoitteet

- International Trilux 33 yhdessä Primocon-pohjustusaineen kanssa
- Hempel Silic One yhdessä Hempel Light Primer- ja Hempel Silic One Tiecoat -pohjustusaineen kanssa

HUOMAUTUS! Älä käytä metallipitoisia kiinnittymisenestopinoitteita, kuten esim. kuparipitoisia tuotteita.

11 Virheet ja virheiden korjaus

11.1 Virheilmoitukset ja virheet

Näyttö	Syy	Virheen korjaus
E02	Staattorin yllilämpötila (moottori ylikuumentunut)	Moottoria voidaan käyttää jälleen hitaasti lyhyen odotusajan (n. 10 minuuttia) kuluttua. Ota yhteyttä Torqeedo-huoltoon.

Näyttö	Syy	Virheen korjaus
E05	Moottori/potkuri on jumissa	Aseta pääkytkin "Off-asentoon" Vapauta jumi ja käännä potkuria yksi kierros käsin. Liitä moottorin kaapeli takaisin paikalleen.
E06	Moottorin jännite liian alhainen	Akun varustila alhainen. Moottoria voidaan käyttää tarvittaessa hitaasti STOP-asennosta käsin.
E07	Moottorin ylivirta	Jatka ajoa alhaisella teholla. Ota yhteyttä Torqeedo-huoltoon.
E08	Piirilevyn yllilämpötila	Moottoria voidaan käyttää jälleen hitaasti lyhyen odotusajan (n. 10 minuuttia) kuluttua. Ota yhteyttä Torqeedo-huoltoon.
E21	Peräsinvarren/kaukohallintalaitteen kalibrointi virheellinen	Aseta eteen-/taaksepäin ajo
E22	Magneettianturi viallinen	Aseta eteen-/taaksepäin ajo
E23	Arvoalue väärä	Aseta eteen-/taaksepäin ajo
E30	Moottorin tiedonsiirtovirhe; virhe moottorin virransyötössä	Ota yhteyttä Torqeedo-huoltoon; Tarkasta, että pääkytkin on "ON"-asennossa.
E32	Peräsinvarren/kaukohallintalaitteen tiedonsiirtovirhe	Tarkasta datakaapelin ja kaapeleiden pistoliitännät.
E33	Yleinen tiedonsiirtovirhe	Tarkasta pistoliitännät ja kaapelit. Kytke moottori pois päältä ja takaisin päälle.
E34	Hätäpysäytyskytkin tai Kill-switch-kytkin aktivoitu	Varmista, että aktivoitumisen syy on korjattu, aseta hätäpysäytyskytkin tai Kill-switch-kytkin normaalikäytön asentoon ja käynnistä järjestelmä uudelleen.
E43	Akku tyhjä	Lataa akku. Moottoria voidaan käyttää tarvittaessa hitaasti STOP-asennosta.
Muut vikakoodit	Vika	Ota yhteyttä Torqeedo-huoltoon.
Näytössä ei näy mitään	Ei jännitettä tai viallinen	Tarkasta jännitelähde, pääsulake ja pääkytkin. Jos jännitteensyöttö toimii: Ota yhteyttä Torqeedo-huoltoon.

Näyttö	Syy	Virheen korjaus
Moottoria ei voi kääntää; kippisalvan vipua ei voi liikuttaa	Trimmipultti vääntynyt	Tarkasta trimmipulitti tarkastus, vaihda tarvittaessa.

11.2 Virheilmoitukset Torqeedo-Power-akkujen yhteydessä

Näyttö	Syy	Virheen korjaus
E70	Yli-/alilämpötila ladattaessa	Korjaa lämpötila-alueelta poistumisen syy. Poista latauslaite tarvittaessa, jotta se voi jäähtyä. Kytke akku pois päältä ja päälle.
E71	Yli-/alilämpötila latauksen purkauksessa	Korjaa lämpötila-alueelta poistumisen syy. Poista akku väliaikaisesti käytöstä jäähtymisen mahdollistamiseksi. Kytke akku pois päältä ja päälle.
E72	Yliämpötila akku FET	Anna akun jäähtyä. Kytke akku pois päältä ja päälle.
E73	Ylivirta latauksen purkauksessa	Korjaa ylivirran syy. Kytke akku pois päältä ja päälle.
E74	Ylivirta ladattaessa	Poista latauslaite. Käytä vain Torqeedo-latauslaitetta. Kytke akku pois päältä ja päälle.
E75	Pyroswitch-kytkin aktivoituu	Ota yhteyttä Torqeedo-huoltoon.
E76	Akun alijännite	Lataa akku.
E77	Ylijännite ladattaessa	Poista latauslaite. Käytä vain Torqeedo-latauslaitetta. Kytke akku pois päältä ja päälle.
E78	Akun yllilataus	Poista latauslaite. Käytä vain Torqeedo-latauslaitetta. Kytke akku pois päältä ja päälle.
E79	Akun elektroniikkavirhe	Ota yhteyttä Torqeedo-huoltoon.

Näyttö	Syy	Virheen korjaus
E80	Akun syväpurkaus	Ota yhteyttä Torqeedo-huoltoon.
E81	Vesianturi aktivoituu	Varmista, että akun ympäristö on kuiva. Puhdista tarvittaessa akku ja vesianturi. Kytke akku pois päältä ja päälle.
E82	Epätasapaino useampien akkujen välillä	Lataa kaikki akut yksilöllisesti täyteen.
E83	Akkujen ohjelmistoversion virhe	Akkuja, joilla on eri ohjelmistoversiot, on yhdistetty toisiinsa. Ota yhteyttä Torqeedo-huoltoon.
E84	Akkujen lukumäärä ei vastaa numerointia	Tarkista akkujen liitännät (odotettu akkujen lukumäärä näkyy näytössä vikakoodin alapuolella). Suorita numerointi tarvittaessa uudelleen.
E85	Akun epätasapaino	Älä irrota seuraavan latauksen yhteydessä latauslaitetta akusta täyden varauksen saavuttamisen jälkeen. Jätä latauslaite liitettyksi vähintään 24 tunniksi latauksen päätyttyä.

12 Yleiset takuuehdot

12.1 Takuu ja vastuu

Lakisääteinen takuu on 24 kuukautta ja kattaa kaikki Cruise-järjestelmän osat. Takuuaika alkaa siitä päivästä, jona Cruise-järjestelmä toimitetaan loppuasiakkaalle.

12.2 Takuun laajuus

Torqeedo GmbH, Friedrichshafener Straße 4a D-82205 Gilching, Saksa, takaa Cruise-järjestelmän loppukäyttäjälle, että tuote on vapaa materiaali- ja valmistusvirheistä jäljempänä määritellyn kattavuusajan. Torqeedo korvaa loppukäyttäjälle materiaali- tai valmistusvirheen korjauskustannukset. Tämä korvausvelvollisuus ei koske kaikkia takuutapauksesta aiheutuvia sivukustannuksia eikä muita taloudellisia haittoja (esim. hinaus-, televiestintä-,

ruoka- ja majoituskustannuksia, käyttöajan menetystä ja menetettyä aikaa). Takuu aika päättyy kahden vuoden kuluttua siitä, kun tuote on toimitettu loppukäyttäjälle. Kahden vuoden takuu ei koske tuotteita, joita käytetään – edes tilapäisesti – kaupallisiin tai virallisiin tarkoituksiin. Niitä koskee lakisääteinen takuu. Takuuvaatimus raukeaa kuuden kuukauden kuluttua vian havaitsemisesta. Torqeedo päättää korjataanko vaiiko vaihdetaanko vialliset osat. Jakelijoilla ja jälleenmyyjillä, jotka suorittavat Torqeedon moottoreiden korjaustöitä, ei ole valtuuksia antaa oikeudellisesti sitovia vakuutuksia Torqeedon puolesta. Takuu ei kata kulutusosia eikä säännöllistä huoltoa.

Torqeedolla on oikeus kieltäytyä takuuvaatimuksista seuraavissa tilanteissa:

- Takuu pyyntöä ei ole toimitettu asianmukaisesti (erityisesti yhteydenotto ennen vaadittujen tavaroiden lähettämistä, täysin täytetyn takuukuitin ja ostotodistuksen esittäminen, ks. takuuprosessi).
- Tuotetta on käytetty määrästenvastaisella tavalla.
- Käyttöohjeen turvallisuus-, käsittely- ja hoito-ohjeita ei ole noudatettu.
- Määrättyjä huoltovälejä ei ole noudatettu ja dokumentoitu.
- Ostettua tuotetta on muutettu tai muokattu jollain tavalla tai se on varustettu osilla tai lisävarusteilla, jotka eivät kuulu Torqeedon nimenomaisesti hyväksymiin tai suosittelemiin varusteisiin.
- Aiempia huolto- tai korjaustöitä eivät ole suorittaneet Torqeedon valtuuttamat yritykset tai on käytetty muita kuin alkuperäisiä varaosia. Ellei loppukäyttäjä pysty osoittamaan, että takuuvaatimuksen hylkäämisen perusteena olevat tosiseikat eivät ole edesauttaneet vian kehittymistä.

Tästä takuusta johtuvien oikeuksien lisäksi loppukäyttäjällä on lakisääteisiä takuuoikeuksia, jotka johtuvat jälleenmyyjän kanssa tehdystä ostosopimuksesta ja joita tämä takuu ei rajoita.

12.3 Takuuprosessi

Seuraavassa kuvatun takuuprosessin noudattaminen on edellytys takuuvaatimusten täyttämiseksi.

Jotta takuutapausten käsittely sujuisi ongelmitta, pyydämme huomioimaan seuraavat ohjeet:

- Ota reklamaatiotapauksessa yhteyttä Torqeedo-huoltoon. He ilmoittavat sinulle vaadittavat palautusnumeron.
- Jotta Torqeedo-huolto voi käsitellä valituksesi, pidä huoltokirja, ostotodistus

ja täytetty takuukuitti valmiina. Takuukuittilomake on näiden käyttöohjeiden liitteenä. Takuukuitin on sisällettävä muun muassa yhteystiedot, tiedot reklamaation aiheena olevasta tuotteesta ja lyhyt kuvaus ongelmasta.

- Ota huomioon tuotteita Torqeedo-huoltoon kuljetettaessa, että takuu tai valmistajan vastuu ei kata epäasianmukaista kuljetusta.

Jos sinulla on kysyttävää takuuprosessista, ota meihin yhteyttä kääntöpuolella olevia yhteystietoja käyttäen.

13 Lisävarusteet ja varaosat

Tuotenumero	Tuote	Kuvaus
1905-00	Anodi AL	Alumiininen anodi kaikille Cruise-malleille
1991-00	Moottorin jatkokaapeli Cruise 3.0 ja 6.0, 2 m	Virranjohtokaapelin jatkokaapeli, pituus 2 m, täydellinen, sis. kaksi suurvirtapistoketta
1994-00	Twin-Cruise-yhdystanko	Yhdistystanko kaksimoottoriin ratkaisuihin, joissa on Cruise 3.0 R ja 6.0 R
1984-00	Potkuri 12x10,5 WDR malliin Cruise 3.0	Vakiopotkuri malliin Cruise 3.0
1987-00	Potkuri 12,5x17 HSP malliin Cruise 6.0	Highspeed-potkuri malliin Cruise 6.0; (vakipotkuri)
1986-00	Potkuri 12x13 THR	Työntövoima-potkuri malliin Cruise 6.0
1924-00	TorqTrac	Älypuhelinsovellus Travel 503/1003-, Cruise T/R- ja Ultralight-malleihin. Mahdollistaa ajotietokoneen suuremman näytön, toimintamatkan näytön kartalla ja paljon muutakin. Vaatii Bluetooth Low Energy®-kykyisen älypuhelimien.
2106-00	Power 24-3500	Litiumakku, johon sisältyy akun hallintajärjestelmä, integroitu suojaus yllilatausta, oikosulkua, akun syväpurkausta, väärää napaisuutta, ylikuumentamista ja upottamista vastana; vesitiivis IP67
2206-20	Latauslaite 350 W malliin Power 24-3500	Latausteho 350 W, lataa Power 24-3500:n n. 11 tunnissa 0:sta 100:n prosenttiin, vesitiivis IP65

Tuotenumero	Tuote	Kuvaus
2207-00	Aurinkopaneelin lataussäädin malliin Power 24-3500	Erityisesti malliin Power 24-3500 sovitettu aurinkopaneelin lataussäädin. Mahdollistaa Power 24-3500:n turvallisen latauksen aurinkoenergialla. (Aurinkomodulit eivät sisälly toimitukseen.) Integroitu MPPT optimoi aurinkopaneelin energiantuoton latausprosessia varten, erittäin korkea hyötysuhde. Lähtöteho maks. 232 W (8 A, 29,05 V)
2210-00	Pikalaturi 1700 W malliin Power 24-3500	Latausvirta 60 A, lataa Power 24-3500:n n. 2,5 tunnissa 0:sta 100:n prosenttiin (230 V:n tulojännitteellä), vesitiivis IP65
2304-00	Virtakytkin malliin Power 24-3500	Kytkin Power 24-3500:n aktivoimiseksi ja deaktivoimiseksi, IP67, päällä-/pois-tilan LED-näyttö
1921-00	Jatkokaapeli kaasuvipu, 1,5 m 5-nastainen	Kaasuvivun/peräsinvarren ja moottorin jatkojohto, mahdollistaa suuremman etäisyyden komponenttien välillä
1922-00	Jatkokaapeli kaasuvipu, 5 m 5-nastainen	Kaasuvivun/peräsinvarren ja moottorin jatkojohto, mahdollistaa suuremman etäisyyden komponenttien välillä
1958-00	Jatkokaapeli TorqLink 0,5 m 8-nastainen	Jatkojohto TorqLink Backbone-runkoverkolle
1956-00	Jatkokaapeli TorqLink 3 m 8-nastainen	Jatkojohto TorqLink Backbone-runkoverkolle
1957-00	Jatkokaapeli TorqLink 5 m 8-nastainen	Jatkojohto TorqLink Backbone-runkoverkolle
1981-00	Jatkokaapeli TorqLink 15 m 8-nastainen	Jatkojohto TorqLink Backbone-runkoverkolle
1990-00	Kaapelisarja, muun valmistajan akku, Cruise 6.0 TorqLink	Kaapelisarja Cruise 6.0 TorqLink -moottorin käyttämiseksi muun valmistajan akulla. Kaapelisarja TorqLink Backbone-runkoverkon jännitteensyöttöön
1919-00	Pitkä peräsinvarsi	Pidempi peräsinvarren putki, pituus 60 cm

14 Hävittäminen ja ympäristö

Torqeedon moottorit on valmistettu WEEE-direktiivin 2012/19/EU mukaisesti. Tällä direktiivillä säännellään sähkö- ja elektroniikkalaitteiden hävittämistä ympäristön kestäväen suojelun varmistamiseksi. Voit luovuttaa moottorin keräyspisteeseen alueellisten määräysten mukaisesti. Sieltä se toimitetaan asianmukaisesti hävitettäväksi.

Sähkö- ja elektroniikkalaiteromun hävittäminen



EU-maissa olevat asiakkaat

Cruise-järjestelmään sovelletaan sähkö- ja elektroniikkalaiteromusta annettua eurooppalaista direktiiviä 2012/19/EU (Waste Electrical and Electrical Equipment - WEEE) ja vastaavia kansallisia lakeja. Sähkö- ja elektroniikkalaiteromudirektiivi muodostaa perustan EU:n laajuiselle sähkö- ja elektroniikkalaiteromun käsittelylle. Cruise-järjestelmä on merkitty yliviivatun jäteastian symbolilla, ks. edellä. Sähkö- ja elektroniikkalaiteromua ei saa hävittää tavanomaisen kotitalousjätteen mukana, koska muussa tapauksessa ympäristöön voi joutua epäpuhtauksia, joilla on haitallisia terveysvaikutuksia ihmisille, eläimille ja kasveille ja jotka kertyvät ravintoketjuun ja ympäristöön. Tällä tavoin myös menetetään arvokkaita raaka-aineita. Toimita vanhat laitteesi tästä syystä ympäristöystävällisellä tavalla erilliseen keräyspisteeseen ja ota tähän liittyen yhteyttä Torqeedo-huoltoon tai veneen valmistajaan.

Muissa maissa olevat asiakkaat

Cruise-järjestelmään sovelletaan sähkö- ja elektroniikkalaiteromusta annettua eurooppalaista direktiiviä 2012/19/EU. Suosittelemme, että järjestelmää ei hävitetä normaalin jätteen mukana, vaan toimitetaan erilliseen keräyspisteeseen ympäristöystävällisesti hävitettäväksi. On myös mahdollista, että kansallinen lainsäädäntö edellyttää tätä. Huolehdi siksi järjestelmän asianmukaisesta hävittämisestä maassasi voimassa olevien määräysten mukaisesti.

Akkujen hävittäminen

Irrota käytetty akku välittömästi ja noudata seuraavia akkuja tai akkujärjestelmiä koskevia erityisiä hävittämistietoja: EU:n jäsenvaltioissa asuville asiakkaille akkuihin ja akustoihin sovelletaan akkuja ja akustoja koskevaa EU:n direktiiviä 2006/66/EY ja vastaavia kansallisia lakeja. Akkudirektiivi muodostaa perustan paristojen ja akkujen EU:n laajuiselle käsittelylle. Akkumme ja akustomme on merkitty yliviivatun jäteastian symbolilla, katso ”kuva 28: Yliviivattu jätettäsi”. Tämän symbolin alapuolella on tarvittaessa tuotteen sisältämien epäpuhtauksien nimi: ”Pb” tarkoittaa lyijyä, ”Cd” kadmiumia ja ”Hg” elohopeaa. Käytettyjä akkuja ja akustoja ei saa hävittää tavanomaisen sekajätteen mukana, koska muussa tapauksessa ympäristöön voi joutua epäpuhtauksia, joilla on haitallisia terveysvaikutuksia ihmisille, eläimille ja kasveille ja jotka kertyvät ravintoketjuun ja ympäristöön. Tällä tavoin myös menetetään arvokkaita raaka-aineita. Hävitä siis käytetyt akut ja akustot ainoastaan toimittamalla ne tätä varten tarkoitettuun keräyspisteeseen, jälleenmyyjällesi tai valmistajalle; niiden palauttaminen on maksutonta.

Muissa maissa olevat asiakkaat

Akkuihin ja akustoihin sovelletaan käytettyjä akkuja ja akustoja koskevaa EU:n direktiiviä 2006/66/EY. Akut ja akustot on merkitty yliviivatun jätteen symbolilla, katso ”kuva 28: Yliviivattu jätettäsi”. Tämän symbolin alapuolella on tarvittaessa tuotteen sisältämien epäpuhtauksien nimi: ”Pb” tarkoittaa lyijyä, ”Cd” kadmiumia ja ”Hg” elohopeaa. Suosittelemme, että akkuja ja akustoja ei hävitetä normaalin jätteen mukana, vaan toimitetaan erilliseen keräyspisteeseen hävitettäväksi. On myös mahdollista, että kansallinen lainsäädäntö edellyttää tätä. Huolehdi siksi akkujen asianmukaisesta hävittämisestä maassasi voimassa olevien määräysten mukaisesti.

15 Vaatimustenmukaisuusvakuutus

HUOMAUTUS! Voit ladata vaatimustenmukaisuusvakuutuksen osoitteesta: www.torqeedo.com.

16 Tekijänoikeudet

Tämä käyttöohje ja sen sisältämät tekstit, piirroksot, kuvat ja muut esitystavat ovat tekijänoikeudellisesti suojattuja. Sen kaikenlainen jäljentäminen – osittainkin – sekä sisällön hyödyntäminen ja/tai julkaiseminen on kielletty ilman valmistajan kirjallista lupaa. Rikkomukset johtavat vahingonkorvausvelvollisuuteen. Oikeus lisävaatimusten esittämiseen pidätetään. Torqeedo pidättää oikeuden muuttaa tätä asiakirjaa ilman ennakoilmoitusta. Torqeedo on nähnyt paljon vaivaa varmistaakseen, että tässä käyttöohjeessa ei ole virheitä eikä puutteita.

Takuukuitti

Hyvä asiakas, meille on erittäin tärkeää, että olet tyytyväinen tuotteisiimme. Jos käy niin, että tuotteessa ilmenee vikaa kaikesta tuotannossa ja testauksessa noudattamastamme huolellisuudesta huolimatta, meille on tärkeää auttaa sinua nopeasti ja ilman turhaa byrokratiaa. Jotta voimme tarkistaa takuuvaatimuksesi ja käsitellä takuutapaukset sujuvasti, tarvitsemme apuasi:

- Täytä tämä takuukuitti kokonaisuudessaan.
- Liitä mukaan kopio ostotositteesta (kassakuitti, lasku, kuitti).
- Etsi lähimmäsi sijaitseva huoltopiste osoitteesta www.torqeedo.com/service-center/service-standorte, jossa on luettelo kaikista osoitteista. Jos lähetät tuotteesi Gilchingissä sijaitsevaan Torqeedo-huoltoon, tarvitset tapahtumanumeron, jonka voit pyytää puhelimitse tai sähköpostitse. Lähetystäsi ei voida vastaanottaa ilman tapahtumanumeroa. Jos lähetät tuotteesi toiseen huoltopaikkaan, selvität menettely kyseisen huoltopisteen kanssa ennen lähettämistä.
- Varmista, että tuote on pakattu asianmukaiseen kuljetuspakkaukseen.
- Huomio akkuja lähetettäessä: Akut luokitellaan YK-luokan 9 vaaralliseksi aineiksi. Kuljetusyritysten välityksellä tapahtuva lähetys on toteutettava vaarallisia aineita koskevien säännösten mukaisesti ja alkuperäispakkauksessa!
- Huomioi kyseisessä käyttöohjeessa ilmoitetut takuehdot.

Patentteja

Tuote/tuotteet on suojattu yhdellä tai useammalla patentilla.

Löydät luettelon näistä patenteista osoitteesta:

www.torqeedo.com/us/en-us/technology-and-environment/patents.html

Yhteystiedot

Etunimi	Sukunimi
Katuosoite	Maa
Puhelin	Postinumero, paikkakunta
Sähköposti	Matkapuhelin
Jos on: Asiakasno	

Tiedot reklamaatiota varten

Tarkka tuotekuvaus	Sarjanumero
Ostopäivä	Käyttötunnit (n.)
Jälleenmyyjä, jolta tuote on ostettu	Jälleenmyyjän osoite (postinumero, paikkakunta, maa)
Ongelman yksityiskohtainen kuvaus (mukaan lukien virheilmoitus, missä tilanteessa virhe ilmaantui jne.)	
Tapahtumanumero (pakollinen lähetettäessä tuote Gilchingissa sijaitsevan Torqueedon huoltoon, muuten lähetystä ei voida hyväksyä).	

Kiitos yhteistyöstäsi, Torqueedo-huoltosi.

Torqueedo Service Centre

Europe, Middle East, Africa

Torqueedo GmbH
- Service Centre -
Friedrichshafener Strasse 4a
82205 Gilching, Germany
service@torqueedo.com
T +49 - 8153 - 92 15 - 126
F +49 - 8153 - 92 15 - 329

North America

Torqueedo Inc.
171 Erick Street, Unit D- 2
Crystal Lake, IL 60014
USA
service_usa@torqueedo.com
T +1 - 815 - 444 88 06
F +1 - 815 - 444 88 07

Torqueedo companies

Germany

Torqueedo GmbH
Friedrichshafener Strasse 4a
82205 Gilching, Germany
info@torqueedo.com
T +49 - 8153 - 92 15 - 100
F +49 - 8153 - 92 15 - 319

North America

Torqueedo Inc.
171 Erick Street, Unit A-1
Crystal Lake, IL 60014
USA
usa@torqueedo.com
T +1 - 815 - 444 88 06
F +1 - 815 - 444 88 07

Date: 04.2022

Item number 039-00464