



# Cruise 3.0 FP, 6.0 FPTorqLink

---

Översättning av originalhandboken

## Förord

Bästa kund,  
det gläder oss att vårt motorkoncept har övertygat dig. Ditt Torqeedo Cruise-system motsvarar teknikens senaste rön när det gäller drivningsteknik och drivningseffektivitet.

Det har utvecklats och tillverkats med största omsorg och med särskild uppmärksamhet på komfort, användarvänlighet och säkerhet. Dessutom genomgår systemet en omfattande och noggrann kontroll före leverans. Ta dig tid att läsa igenom denna handbok grundligt så att du kan använda systemet på ett fackmässigt sätt och ha glädje av det på lång sikt.

Vi strävar efter att kontinuerligt förbättra Torqeedo-produkterna. Om du har några synpunkter på designen och användningen av våra produkter ser vi fram emot din återkoppling i detta avseende.

I allmänhet är du välkommen att kontakta oss när som helst med alla dina frågor om Torqeedo-produkter. Kontakterna för detta ändamål finns på baksidan. Vi önskar dig mycket glädje med denna produkt.

Torqeedo-teamet

Förord .....	2	6.4.3 Montering av propeller .....	22
1 Inledning .....	5	6.4.4 Montering av GPS-antenn .....	23
1.1 Allmänt om handboken .....	5	6.4.5 Montering av huvudbrytare för batterier .....	23
1.2 Version och giltighet .....	5	6.5 Montering och fixering av batterier .....	23
1.2.1 Digital handbok .....	5	6.6 Montering och fixering av övriga komponenter .....	24
2 Teckenförklaring .....	6	6.7 Kabeldragning .....	24
2.1 Varningsanvisningarnas struktur .....	6	6.8 Drift med externt batteri .....	26
2.2 Om denna handbok .....	7	6.9 Checklista montering och kabeldragning .....	26
3 Säkerhet .....	8	6.10 Systemtest .....	27
3.1 Avsedd användning och förutsebar felanvändning .....	8	7. Idrifttagande .....	28
3.2 Säkerhetsanordningar .....	8	7.1 Inställningar .....	28
3.3 Allmänna säkerhetsbestämmelser .....	9	7.1.1 Inställning av batterityp och måttenheter .....	28
3.3.1 Grundval .....	9	7.1.2 Uppräkning av batteri (endast Cruise 3.0 FP) .....	28
3.3.2 Före användningen .....	9	7.1.3 Inställning av körning framåt och bakåt .....	29
3.4 Allmänna säkerhetsanvisningar .....	9	8 Drift .....	29
4 Produktbeskrivning .....	11	8.1 Manövrering i nödsituationer .....	29
4.1 Typskylt och identifiering .....	11	8.2 Manövrering .....	30
4.2 Styrelement och komponenter .....	12	8.2.1 Före körning .....	30
4.3 Leveransomfattning .....	12	8.2.2 Påslagning/avstängning (endast Cruise 6.0 FP TorqLink) .....	30
5 Tekniska data .....	12	8.2.3 Påslagning/avstängning (endast Cruise 3.0 FP) .....	30
5.1 Anvisningar om överensstämmelse efter batterityp .....	13	8.2.4 Påslagning/avstängning för system med ytterligare På/Av-knapp för Power 24-3500 batterier .....	30
6 Montering .....	13	8.2.5 Körning .....	31
6.1 Mallar för montering .....	13	8.2.6 Multifunktionsdisplay .....	31
6.2 Förutsättningar för montering .....	13	8.2.7 Avsluta körning .....	31
6.2.1 Planering av systemkomponenterna installationsplats .....	13	8.3 Hydrogeneration .....	31
6.2.2 Externa förbrukare .....	15	8.3.1 Starta hydrogeneration .....	31
6.2.3 Kabeldragning .....	16	8.3.2 Stänga av hydrogeneration .....	31
6.3 Verktyg, medier och material .....	16	8.4 Ladda .....	32
6.4 Montering/demontering av motorn och monteringsfläsen .....	17	8.4.1 Ladda med Power 24 batterier .....	32
6.4.1 Montering av monteringsfläsen på båten .....	17	8.4.2 Laddning med Power 48 batterier .....	32
6.4.2 Montering/demontering av motor .....	19		

8.4.3 Laddning med externa batterier . . . . .	32
9 Lagring och transport . . . . .	33
9.1 Transport (transportera) . . . . .	33
9.1.1 Lagring (komplett system) . . . . .	33
10 Underhåll och reparation . . . . .	33
10.1 Användarens kvalifikation . . . . .	33
10.2 Serviceintervaller . . . . .	34
10.3 Rengöring . . . . .	34
10.3.1 Korrosionsskydd . . . . .	34
10.4 Underhåll, skötsel och reparation . . . . .	35
10.4.1 Skötsel av elektriska kontakter och stickkontaktsanslutningar . . . . .	35
10.4.2 Kontroll och rengöring av powerkabel och datakabel . . . . .	35
10.4.3 Offeranod . . . . .	35
10.4.4 Propeller . . . . .	36
10.4.5 Målning med påväxthindrande bottenfärg . . . . .	38
11 Fel och felsökning . . . . .	38
11.1 Felmeddelande och fel . . . . .	38
11.2 Felmeddelanden för Torqeedo-Power-batterier . . . . .	39
12 Allmänna garantivillkor . . . . .	40
12.1 Garanti och ansvar . . . . .	40
12.2 Garantins omfattning . . . . .	40
12.3 Garantiprocess . . . . .	40
13 Tillbehör och reservdelar . . . . .	41
13.1 Tillbehör och reservdelar Cruise 3.0 FP . . . . .	41
13.2 Tillbehör och reservdelar Cruise 6.0 FP TorqLink . . . . .	42
14 Avfallshantering och miljö . . . . .	43
15 Försäkran om överensstämmelse . . . . .	44
16 Upphovsrätt . . . . .	44
Garantisedel . . . . .	44

# 1 Inledning

## 1.1 Allmänt om handboken



läs denna handbok för korrekt och säker användning. Sparas för senare referens

Denna handbok beskriver Cruise-systemets samtliga viktiga funktioner.

### Detta inkluderar:

- Överföring av kunskap om Cruise-systemets struktur, funktion och egenskaper.
- Upplysningar om möjliga faror, deras konsekvenser och åtgärder för att undvika risker.
- Detaljerade uppgifter om utförandet av alla funktioner under Cruise-systemets hela livscykel.

Denna handbok ska göra det lättare för dig att lära känna Cruise-systemet och att använda det på ett säkert sätt i enlighet med dess avsedda användning. Alla som använder Cruise-systemet måste läsa och förstå handboken. Handboken måste alltid förvaras lätt åtkomlig i närheten av Cruise-systemet för framtida bruk.

Försäkra dig om att du alltid har den senaste versionen av handboken. Den aktuella versionen av handboken kan laddas ner från internet, på webbplatsen [www.torqueedo.com](http://www.torqueedo.com) under fliken "Service Center"

Programvaruuppdateringar kan leda till ändringar i handboken.

Om du beaktar denna handbok noggrant kan du:

- Undvika faror.
- Reducera reparationskostnader och driftstopp.
- Öka Cruise-systemets tillförlitlighet och livslängd.

## 1.2 Version och giltighet

Denna handbok gäller för följande Torqeedo-motorer:

Motortyp	Artikelnummer
Cruise 3.0 FP	1268-00
Cruise 6.0 FP TorqLink	1269-00

### 1.2.1 Digital handbok

Handbokens aktuella version kan du också ladda ner under fliken Service Center på vår hemsida. [www.torqueedo.com](http://www.torqueedo.com)

## 2 Teckenförklaring

Följande symboler, varningsanvisningar eller uppmaningar finns i handboken till Cruise-systemet eller på din produkt:



Magnetfält



Brandfara



Läs handboken noga



Varken beträd eller belasta



Varning för het yta



Varning för elstöt



Fara utgående från rörliga delar



Får inte kastas i hushållssoporna



Håll personer med pacemaker eller andra medicinska implantat på ett avstånd av minst 50 cm från systemet.

## 2.1 Varningsanvisningarnas struktur

Varningsanvisningar visas i denna handbok med standardiserad framställning och symboler. Beakta respektive anvisningar. De deklarerade riskklasserna används beroende på sannolikheten för att konsekvenserna inträffar och hur allvarliga de är.

### Varningsanvisningar

#### FARA

Omedelbar fara med hög risk. Om inte risken undviks kan detta leda till dödsfall eller allvarliga personskador.

#### VARNING

Möjliga faror med måttlig risk. Om inte risken undviks kan detta leda till dödsfall eller allvarliga personskador.

#### SE UPP

Faror med låg risk. Om inte risken undviks kan detta leda till lätta eller måttliga personskador.

### Anvisningar

**ANVISNING!** Anvisningar som under alla omständigheter måste beaktas för att undvika saksador.

**TIPS!** Användartips och annan särskilt nyttig information.

## 2.2 Om denna handbok

Komponenterna i ditt Cruise-system och deras funktion förklaras detaljerat i följande avsnitt i denna handbok.

### Arbetsanvisningar

Steg som ska utföras visas i form av en numrerad lista. Stegens ordningsföljd måste iakttas.

Exempel:

1. Arbetssteg
2. Arbetssteg

En arbetsanvisnings resultat framställs enligt följande:

- » Pil
- » Pil

### Uppräkningar

Uppräkningar utan obligatorisk ordningsföljd visas som en lista med listpunkter.

Exempel:

- Punkt 1
- Punkt 2

## 3 Säkerhet

### 3.1 Avsedd användning och förutsebar felanvändning

#### Avsedd användning:

Drivsystem för vattenfordon.

Cruise-systemet måste köras i kemikaliefritt vatten med tillräckligt djup.

#### Till avsedd användning hör också:

- Fastsättningen av Cruise-systemet på de avsedda fästpunkterna och iakttagande av föreskrivna vridmoment.
- Att beakta alla anvisningar i denna handbok.
- Iakttagandet av skötsel- och serviceintervallerna.
- Att uteslutande använda originalreservdelar.

#### Förutsebar felanvändning:

All annan användning än den som anges under "Avsedd användning" eller användning som går utöver detta anses som icke avsedd. Ågaren bär ensam ansvaret för skador som uppstår på grund av icke avsedd användning och tillverkaren friskriver sig från ansvar.

#### Icke avsedd är bland annat:

- Användning av Cruise-systemet på undervattensfordon.
- Användning i vatten som tillsätts kemikalier.
- Användningen av Cruise-systemet utanför vattenfordon.

### 3.2 Säkerhetsanordningar

Cruise-systemet och tillbehöret har utrustats med omfattande säkerhetsanordningar.

Säkerhetsanordning	Funktion
Nödstopp-magnetchipp	Orsakar en omedelbar bortkoppling av motorns energitillförsel. Propellern stannar, systemet förblir påslaget.
Kill-switch-lina eller nödstoppsknapp	Orsakar en omedelbar bortkoppling av energitillförseln och avstängning av Cruise-systemet. Propellern stannar.
Smältsäkring (i Power 48-5000 och Power 24-3500 batteri)	För att undvika brand/överhettning vid kortslutning.
Elektroniskt fjärrgasreglage respektive rorkult	Undvik en okontrollerad uppstart av Cruise-systemet efter påslagning. För att kunna köra måste fjärrgasreglaget/rorkulten först ställas in på neutralläge och nödstopp-magnetchippet läggas på respektive nödstoppskontakten/Kill-switch-linan ställas in på läget för normal användning.
Elektronisk säkring	Säkrar motorn mot överström, överbelastning och polvändning.
Övertemperaturskydd	Automatisk effektreducering av elektroniken eller motorn för att undvika överhettning.
Motorskydd	Skydd av motorn mot termiska och mekaniska skador vid blockering av propellern till exempel genom grundstötning, indragna linor eller liknande.



### 3.3 Allmänna säkerhetsbestämmelser

- Läs och beakta under alla omständigheter säkerhets- och varningsanvisningarna i denna handbok!
- Läs noga igenom denna handbok innan du tar Cruise-systemet i drift.
- Beakta lokala lagar och föreskrifter samt erforderliga behörighetsbevis.

Underlåtenhet att beakta dessa anvisningar kan orsaka person- och saksador. Torqeedo ansvarar inte för skador som uppstår till följd av handlingar som utförs i motsats till denna bruksanvisning.

#### 3.3.1 Grundval

Vid drift av Cruise-systemet ska dessutom lokala säkerhets- och olycksförebyggande åtgärder beaktas.

Cruise-systemet har utvecklats och tillverkats med största omsorg och med särskild uppmärksamhet på komfort, användarvänlighet och säkerhet och genomgått en omfattande och noggrann kontroll före leverans.

Trots allt kan icke avsedd användning av Cruise-systemet utsätta användaren och tredje part för livsfara eller risk för allvarliga personsador, samt omfattande saksador.

#### 3.3.2 Före användningen

- Cruise-systemet får endast användas av personer med motsvarande kvalifikationer och som inte har några fysiska eller mentala hinder att använda det på rätt sätt. Beakta de gällande nationella föreskrifterna.
- Båtbyggaren eller återförsäljaren respektive säljaren kommer att tillhandahålla en genomgång av Cruise-systemets användning och dess säkerhetsbestämmelser.
- Som båtens förare ansvarar du för säkerheten för personerna ombord och för alla vattenfordon och personer som befinner sig i närheten. Det är därför absolut nödvändigt att du beaktar de grundläggande beteendereglerna för körning med båt och läser igenom denna handbok noga.
- Särskild försiktighet krävs om det finns personer i vattnet, detta gäller även när du kör med låg hastighet.
- Beakta båttillverkarens anvisningar om din båts tillåtna motorisering. Överskrid inte de angivna gränserna för belastning och prestanda.
- Kontrollera Cruise-systemets skick och alla funktionerna (inklusive

- nödstopp) före varje körning på låg effekt, se kapitel "Serviceintervaller". Gör dig förtrogen med Cruise-systemets samtliga styrelement. Framför allt måste du veta hur man vid behov snabbt stoppar Cruise-systemet.

### 3.4 Allmänna säkerhetsanvisningar

- Beakta alla säkerhetsanvisningar om använda batterier i handboken från respektive batteritillverkare.
- Använd inte Cruise-systemet om batteriet, kablar, höljen eller andra komponenter är skadade och meddela detta till Torqeedos servicecentrum.
- Lagra inga antändliga föremål i närheten av Torqeedo-systemet.
- Använd endast laddningskablar som är lämpliga för användning utomhus.
- Rulla alltid ut kabeltrummor fullständigt.
- I händelse av överhettning eller rökutveckling måste Cruise-systemet omedelbart stängas av på huvudströmbrytaren för batterier.
- Rör inte vid några motor- eller batterikomponenter under eller omedelbart efter körning.
- Undvik att utöva starka mekaniska krafter på Cruise-systemets batterier och kablar.
- Sätt fast nödstopp-magnetkippets lina på handleden eller på båtförarens räddningsväst.
- Utför inga reparationsarbeten på Cruise-systemet på egen hand.
- Rör aldrig vid slitna, genomskurna kablar eller uppenbart defekta komponenter.
- Stäng av Cruise-systemet omedelbart med hjälp av huvudbrytaren för batterier om du upptäcker en defekt och sluta att röra vid delar av metall.
- Undvik kontakt med elektriska komponenter i vattnet.
- Stäng av Cruise-systemet med hjälp av strömbrytaren och huvudbrytare för batterier när du utför monterings- och demonteringsarbeten.
- Bär inte löst sittande kläder eller smycken i närheten av drivaxeln eller propellern. Knyt ihop utsläppt, långt hår.
- Stäng av Cruise-systemet om personer befinner sig i omedelbar närhet av drivaxeln eller propellern.
- Utför inga underhålls- eller rengöringsarbeten på drivaxeln eller propellern så länge Cruise-systemet är påslaget.
- Använd propellern endast under vatten.
- Ta av dig metallsmycken och klockor innan du börjar arbeta på eller i närheten av batterier.
- Lägg alltid ner verktyg och föremål av metall utan att röra vid batteriet.
- Se till att polariteten är korrekt och att anslutningarna sitter ordentligt fast

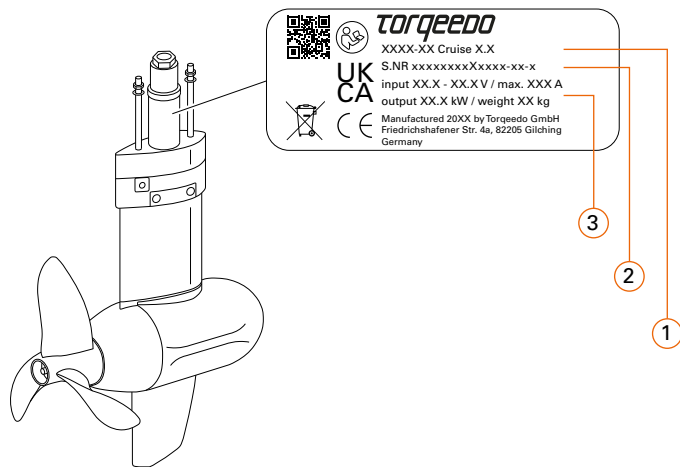
när du ansluter batteriet.

- Batteripoler måste vara rena och korrosionsfria.
- Förvara inte batterier i en ask eller låda, till exempel i en otillräckligt ventilerad locker.
- Sammankoppla endast identiska batterier (tillverkare, kapacitet och ålder).
- Sammankoppla endast batterier med identisk laddningsnivå.
- Fäst båten vid bryggan respektive båtplatsen så att den inte kan slitas loss.
- Var uppmärksam på personer i vattnet.
- Använd endast originalkabelsatser från Torqeedo.
- Powerkablar får inte förlängas och inte läggas buntade.
- Inhämta information om den avsedda trafikleden och beakta väderprognosen och sjöförhållandena innan du ger dig ut med båten.
- Beroende på båtens storlek, ha den typiska säkerhetsutrustningen redo (ankare, åror, kommunikationsmedel, eventuellt hjälpmotor).
- Kontrollera systemet med avseende på mekaniska skador innan du påbörjar körningen.
- Kör endast med ett felfritt system.
- Innan du börjar köra bör du göra dig förtrogen med trafikleden, eftersom räckvidden som visas på färddatort inte tar hänsyn till vinden, strömningen och körriktningen.
- Planera in en tillräcklig marginal för den räckvidd som krävs.
- När du använder externa batterier som inte kommunicerar med databussen måste du mata in den anslutna batterikapaciteten omsorgsfullt.
- Håll avstånd till propellern.
- Stäng alltid av systemet med hjälp av huvudbrytaren för batterier och dra av nödstopp-magnetchipet när du arbetar på propellern.
- Beakta säkerhetsbestämmelserna.
- Lyft inte Cruise-systemet ensam och använd en lämplig lyftanordning.
- Anslut inte andra förbrukare (t.ex. Fischfinder, lampor, radioapparater etc.) till samma batteribank som motorerna drivs med.
- Se till att det inte finns någon risk för att propellern utsätts för grundstötningar under körningen.
- Stäng alltid av systemet med hjälp av huvudbrytaren när du arbetar på batterier.
- När du ansluter batterierna, se till att ansluta den röda plusledningen först och sedan den svarta minusledningen.
- När du kopplar bort batterierna, se till att ta av den svarta minusledningen först och därefter den röda plusledningen.
- Förväxla aldrig polariteten.
- Nödstopp-magnetchipet kan radera magnetiska informationsmedier.
- Håll nödstopp-magnetchipet borta från magnetiska informationsmedier.

## 4 Produktbeskrivning

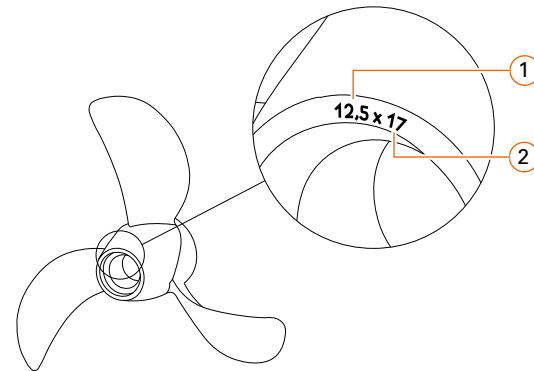
### 4.1 Typskylt och identifiering

#### Identifiering motor



- 1 Artikelnummer och motortyp  
 2 Serienummer  
 3 Nominell ingångsspänning/max. ingångsström/  
 nominell axel utgångseffekt/vikt

#### Identifiering propeller



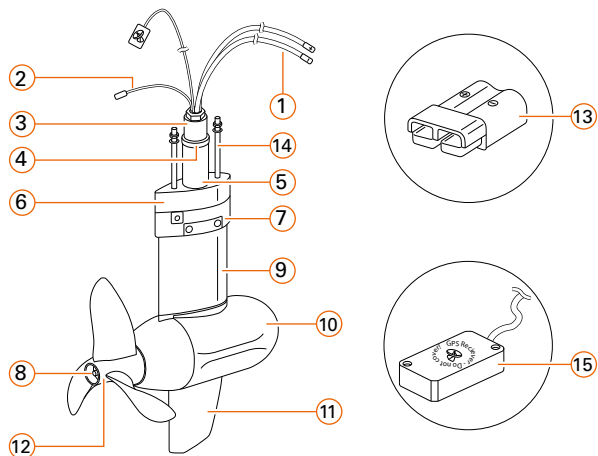
- 1 Diameter (tum)  
 2 Stigning (tum)

#### Propellertyper

Förkortning	Propellertyp
WDR	Wide range, universell propeller
THR	Drivkraft-propeller
HSP	Höghastighetspropeller
WDL	Växtavvisande propeller
FLD	Vikbar propeller
KRT	Kort-munstycke

## 4.2 Styrelement och komponenter

Cruise 3.0 FP, Cruise 6.0 FP TorqLink



- |   |                  |    |                                   |
|---|------------------|----|-----------------------------------|
| 1 | Motorkabel       | 10 | Pylon                             |
| 2 | Datakabel        | 11 | Fena                              |
| 3 | Riggrör          | 12 | Propeller med axelanod            |
| 4 | Låsring          | 13 | Powerkablarnas kontakthöljen      |
| 5 | Flänsrör         | 14 | Låsbulst                          |
| 6 | Utgjämningsblock | 15 | GPS-antenn (endast Cruise 3.0 FP) |
| 7 | Monteringsfläns  |    |                                   |
| 8 | Offeranod        |    |                                   |
| 9 | Motorriggrör     |    |                                   |

## 4.3 Leveransomfattning

Kontrollera leveransomfattningen med avseende på fullständighet.

- 1x motor komplett med pylon, och monteringsfläns
- 1x propeller med fästsats
- 1x anodsats Al
- 1x datakabel 5 m
- 1x kabelsats med huvudbrytare
- 1x GPS-antenn med kabel (endast Cruise 3.0 FP)
- 1x handbok
- 1x servicehäfte

## 5 Tekniska data

### Tekniska data

	Cruise 3.0 FP	Cruise 6.0 FPTorqLink
Kontinuerlig ingångseffekt	3 kW	6 kW
Nominell spänning	24 V	48 V
Nominell axeleffekt*	2300 W	4900 W
Vikt (motor med propeller och kabelsats fram till batteriet)	12,8 kg	14,7 kg
Propellervarvtal vid max. varvtal	1100 r/min	1130 r/min
Styrning	Fjärrgasreglage (tillbehör)	Fjärrgasreglage (tillbehör)
Steglös körning framåt och bakåt	Ja	Ja

\*Att kunna uppnå maximal effekt och maximalt varvtal beror på kombinationen båt-motor-propeller. Beroende på respektive användning kan det hända att den maximala motoreffekten inte uppnås.

## Kapslingsklass enligt DIN EN 60529

Komponent	Kapslingsklass
Motor-pylon	IPx9K
Fjärrgasreglage	IP67
Kabelsats fram till huvudbrytare/stickkontaktanslutning	IP67
Huvudbrytare med stickkontaktanslutning	IP23

### Driftförhållanden motor

	Cruise 3.0	Cruise 6.0
Vattentemperatur	-2 °C till +40 °C	
Lufttemperatur	-10 °C till +50 °C	

**ANVISNING!** Detaljerade uppgifter om driftförhållanden för systemkomponenter såsom till exempel batteriet, laddarna etc. finns i handböckerna till respektive komponenter.

## 5.1 Anvisningar om överensstämmelse efter batterityp

### ANVISNING:

Beakta alla nationella föreskrifter och lagar.

Torqeedo-system med Cruise 6.0-motorer och batterier av typ Power 48-5000 uppfyller alla europeiska krav när det gäller elektriska drivsystem för vattenfordon i lågspänningsområdet.

Beakta att drift av en Torqeedo Cruise 6.0-motor med 2 batterier av typen Power 24-3500 anslutna i serie inte uppfyller EU-överensstämmelsen, eftersom spänningen överskrider 50 volt.

## 6 Montering

### 6.1 Mallar för montering

Det finns många monteringsmallar tillgängliga för planering och montering av ditt Cruise-system.

Mallarna finns i området Service Center på vår webbplats: [www.torqeedo.com](http://www.torqeedo.com)

### 6.2 Förutsättningar för montering

Beakta följande punkter för att säkerställa en säker och korrekt montering av ditt Torqeedo-system.

- Utför monteringsarbeten endast på land och inte när båten befinner sig i vattnet.
- Se till att båten som Torqeedo-systemet ska monteras på befinner sig i ett säkert och stabilt läge.
- Båtar som står på släp måste vara säkrade mot att välta.
- Båten och alla komponenter måste skiljas från elektriska spänningskällor.
- Båten, skrovmanchetten och skrovmanchettens strukturella skick måste vara lämpliga för montering och drift av Torqeedo-systemet. Beakta tillverkarens information om max. tillåten effekt (kW) och max. tillåten vikt.
- Använd en lämplig lyftanordning för att lyfta tunga komponenter.
- För arbeten och ändringar på skrovet krävs expertkunskap. Låt i förekommande fall en fackman utföra planeringen och monteringen.

#### 6.2.1 Planering av systemkomponenterna installationsplats

Vi rekommenderar en noggrann planering av Torqeedo-systemets installation. På sätt undviker man förseningar vid monteringen.

Läs igenom denna handbok noga före monteringen. Om du har några obesvarade frågor under planeringen kan du klara upp dessa med sakkunnig personal eller kontakta Torqeedos servicecentrum.

#### Alla komponenter

Beakta följande punkter när du planerar:

- Powerkablar mellan motor och batteri får endas förlängas med förlängningskablar från Torqeedo. Använd högst en förlängning per motor.
- TorqLink-grenledning får inte förlängas.
- Torqeedo-systemet arbetar med hög elektrisk effekt. Planera därför komponenternas installationsplats så att känsliga elektriska enheter såsom radioutrustning eller känsliga mätinstrument (t.ex. kompasser) inte påverkas. Omplacera de berörda enheterna vid behov.

- Planera installationen av komponenter med kabelanslutning så att anslutningarna pekar nedåt för att undvika stående vatten i stickkontakten.

### Motor

Den korrekta monteringen och fastsättningen av motorn är viktig för båtens säkra drift. Felaktig montering eller användning av icke lämpliga tätningsmedel och förbrukningsvaror kan leda till läckor och korrosion. För arbeten och ändringar på skrovet krävs expertkunskap. Låt i förekommande fall en fackman utföra planeringen och monteringen.

Beakta följande punkter när du planerar:

- Inkludera skrovets byggnadsmaterial när du planerar, och se till att planera motsvarande tätnings- och fästmaterial för att undvika korrosion samt för att säkerställa en varaktig tätning av alla tätningsytor.
- Hål och öppningar i skrovet kan försämra skrovets struktur och stabilitet. Vidta lämpliga åtgärder för att säkerställa skrovets struktur och stabilitet.
- Motorns anslutning till skrovet måste utformas på ett sätt som garanterar att alla krafter som uppstår under drift kan absorberas permanent.
- Beakta vid planeringen att propellern har tillräckligt avstånd till skrovet och roderbladet.
- Planera ett tillräckligt avstånd till roderbladet om du vill använda en vikbar propeller, eftersom detta kräver mer utrymme på grund av vikmekanismen. Avståndet mellan motorns riggrör och roderbladets framkant måste vara minst 450 mm.

**ANVISNING!** Vid behov kontakta en specialist för din planering och montering eller låt en specialist utföra detta arbete för att säkerställa den korrekta monteringen av ditt Cruise-system.

**ANVISNING!** Om båtens maximala hastighet överskrider 14 knop på vatten (STW), måste den valfria vikbara propellern användas för att undvika skador på motorn på grund av för höga propellervarvtal.

### GPS-antenn (endast Cruise 3.0 FP)

GPS-antennen tar emot GPS-signalen och gör den tillgänglig för Cruise-systemet för beräkningen av viktiga parametrar.

Den korrekta monteringen och i synnerhet GPS-antennens monteringsplats är viktig för hela Cruise-systemets funktion.

**INFORMATION!** Cruise 6.0 TorqLink-modeller använder fjärrgasreglagets GPS-antenn och är inte utrustade med en extern GPS-antenn.

Beakta följande punkter när du planerar:

- Den idealiska installationsplatsen för GPS-antennen befinner sig på däck med fri sikt uppåt för att ta emot GPS-satelliternas GPS-signaler.
- Om du vill använda GPS-antennen under däck bör du först temporärt sätta fast den på den avsedda installationsplatsen och utföra ett systemtest. Om ditt skrovs material inte stör mottagningen av GPS-signalen kan monteringen under däck utföras. Du känner igen den korrekta funktionen genom att Cruise-systemet inte visar några fel samt genom att GPS-hastigheten och den dynamiska räckviddsberäkningen fungerar. Beakta att en molntäckt himmel också kan påverka GPS-signalen negativt och ta hänsyn till detta i ditt test.
- Om ditt skrov är tillverkat av metall måste du under alla omständigheter montera GPS-antennen på däck.
- Beakta den maximalt tillgängliga kabellängden, 2 450 mm.
- Beakta att kabeln till GPS-antennen inte får förlängas.

### Batterier

Den korrekta monteringen och fastsättningen av batterierna är viktiga för båtens säkra drift, oavsett om du använder ditt Torqeedo-system med Power 24, Power 48 eller externa batterier. Se vid planering och installation till att batterierna är fastsatta på ett säkert sätt i varje skede av båtens användning. Vid användning av externa batterier kan ytterligare åtgärder bli nödvändiga, till exempel smältsäkringar, ventilation, uppvärmning etc. Klargör med din batterileverantör vilka åtgärder som krävs för den marina sektorn.

Batterier från Torqeedo är speciellt utvecklade för installation och användning i marina tillämpningar.

Beakta följande punkter när du planerar:

- Det måste vara möjligt att fästa batterier mekaniskt.
- Ventilationsadaptorn måste kunna installeras i slutna förvaringsutrymmen eller hytter (endast Power 48-5000).
- Välj en plats som motsvarar batteriets kapslingsklass. Information om detta finns i respektive handbok.
- Se till att den avsedda installationsplatsen erbjuder tillräckligt med utrymme för kabeldragningen.

## Laddare

**ANVISNING!** För att ladda batterierna i båten krävs en landanslutning i båten med en galvanisk isolator i överensstämmelse med gällande nationella krav (till exempel DIN EN ISO 13297, ABYC E-11).

Beakta följande punkter när du planerar:

- Torqeedo rekommenderar användningen av en laddare per batteri.
- Välj en plats i båten där det inte finns någon cirkulationsluft för att säkerställa att laddaren kyls.
- Välj en plats som motsvarar laddarens kapslingsklass. Information om detta finns i respektive laddares handbok.
- Se till att den avsedda installationsplatsen erbjuder tillräckligt med utrymme för kabeldragningen.

## Fjärrgasreglage

Om du använder en Cruise R behöver du ett fjärrgasreglage för att kunna styra motorn.

Beakta följande punkter när du planerar:

- Fjärrgasreglaget måste vara lättillgängligt och manövrerbart från förarpositionen.
- Displayen måste vara väl synlig och kunna läsas av från förarpositionen.
- Fjärrgasreglaget måste ha tillräckligt med utrymme för att kunna manövreras utan begränsning.

## Nödstoppsknapp, Kill-switch, Drive enable, På/Av-knapp

Beroende på ditt Torqeedo-systems konfiguration kan du installera olika komponenter.

Beakta följande punkter när du planerar:

- Kill-switch-knappen måste installeras nära styrplatsen. Endast på detta sätt kan föraren anslutas till Kill-switchen med hjälp av utlösningsslinan.
- Nödstoppsknappar måste installeras på ett sådant sätt att de alltid är lättillgängliga.
- Planera nödstoppsknappens installationsplats så att den inte kan utlösas av misstag (till exempel i nedgångsluckor)
- Planera installationsplatsen för På/Av-knappen så att det inte finns någon risk för personsador (till exempel genom att fastna i nyckelbrytaren)
- Planera brytarnas installationsplats så att de inte kan användas av misstag.

## 6.2.2 Externa förbrukare

Torqeedo rekommenderar att driva förbrukare som inte berör Torqeedo-systemet, såsom radioutrustning, belysning etc. via ett separat elsystem.

Vid användning av externa batterier beaktas inte sekundära förbrukares energiförbrukning vid beräkning av räckvidden.

Vid användning av sekundära förbrukare måste den extra effektförbrukningen beaktas och batteribanken utformas i överensstämmelse med den totala effektförbrukningen.

### 6.2.3 Kabeldragning

Ditt Torqeedo-systems kabeldragning är beroende av de installerade komponenterna. Du hittar anslutningsschemat till ditt system i området Service Center på vår webbplats: [www.torqeedo.com](http://www.torqeedo.com)

Beakta följande punkter när du planerar:

- För ditt Torqeedo-system krävs det en jordningspunkt. Ta hänsyn till den nödvändiga anslutningen och de kablar som krävs för detta i din planering. De kabeltvärsnitt som krävs hittar du i avsnittet verktyg, medier och material.
- Börja med att bestämma och planera installationspositionerna för alla komponenter.
- Mät den erforderliga längden på TorqLink-Backbones.
- Mät längden på erforderliga stubbledningar (kabelanslutning mellan komponenter och TorqLink-Backbone).
- Beakta vid din planering att TorqLink-stubbledningar inte får förlängas. I förekommande fall planera TorqLink-Backbone så att komponenternas anslutning blir möjlig genom TorqLink-stubbledningen utan förlängning. Förläng vid behov TorqLink-Backbone för att ansluta komponenter som är långt borta. Motsvarande förlängningar finns i vår tillbehörskatalog.
- Kablar ska fästas var 400:e mm, se till att du har tillräckligt med fästmaterial tillgängligt. På platser där ingen fastsättning är möjlig måste ett slitskydd monteras.
- Öppet lagda kablar måste skyddas med hjälp av ett slitskydd, se till att tillräckligt med material finns tillgängligt.
- När du planerar, se till att inte bunta ihop powerkablar med data- eller antennkablar (t.ex. radioutrustning) från andra förbrukare.
- Beakta kablarnas minsta böjradier när du planerar.
- Om det finns ett andra jordat strömnät måste man se till att båda systemen använder en gemensam jordningspunkt.
- Spänningsförande delar måste vara utrustade med beröringsskydd eller installeras skyddade mot beröring. Tillgodose nödvändigt installationsutrymme redan i planeringsstadiet.

### 6.3 Verktyg, medier och material

Verktyg	Används för
Skruvnyckel SW13 eller hylsnyckel SW13	Batterikabel på batteripolerna
Hylsnyckel SW17 Insex 3 mm	Anodbyte
Skruvnyckel SW17 eller hylsnyckel SW17	Propellermontering
Skruvnyckel SW17	Fastsättning av motorn på skrov-manschetten
Insex 6 mm	Fastsättning av klämstycket på monteringsflänsen.
Insex 4 mm	Fastsättning av låsringen på riggröret
Vridmomentbrytare	Fastsättning av skruvar och muttrar
Lämpligt tätningsmedel	Försegling av öppningar till skrov-manschetten
Smörjmedel, vid behov saltvattenbeständigt vid användning i saltvatten	Montera motorn i monteringsflänsen
Buntband i diverse storlekar	Kabelläggning och fastsättning
M5 fästsruvar, längd efter behov	Montering av huvudbrytare för batterier
M5 fästsruvar, längd efter behov	Installation av laddare
M6 fästsruvar, längd efter behov	Installation av snabbbladdare
M6 fästsruvar, längd efter behov	Installation av fjärrgasreglage
Fästmaterial	Sätta fast powerkabel och datakabel
Slitskydd	Installera/lägg powerkablar
Jordningskabel 25 mm <sup>2</sup> tvärsnitt	Installation av jordningskabel



## 6.4 Montering/demontering av motorn och monteringsflänsen

### 6.4.1 Montering av monteringsflänsen på båten

#### FARA

**Risk för personskador eller dödsfall på grund av elstöt. Detta kan leda till allvarliga eller dödliga personskador.**

- Se till att hela systemet är spänningslöst under pågående installation. Batteri och externa spänningskällor måste skiljas från elsystemet.

#### FARA

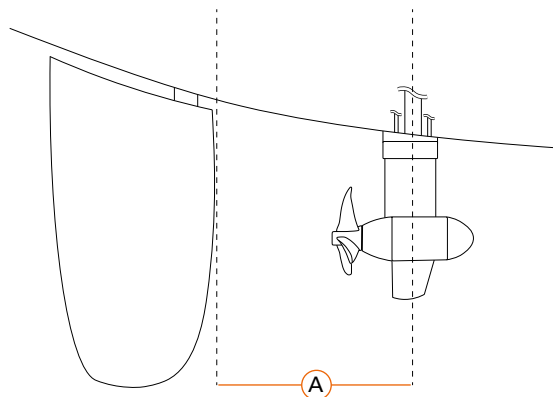
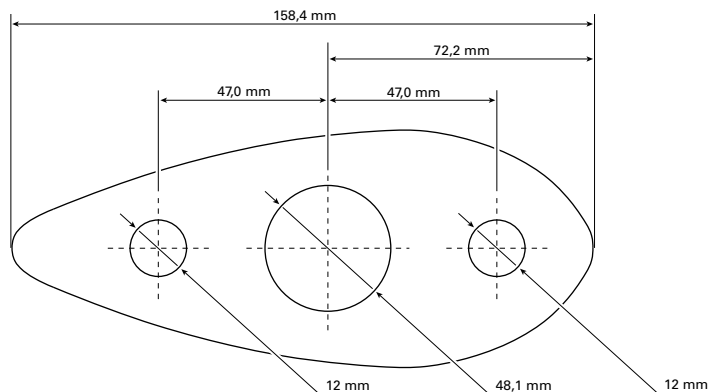
**Risk för personskador eller dödsfall på grund av icke fackmässig installation. Detta kan leda till allvarliga eller dödliga personskador.**

- Samtliga nationella lagar och föreskrifter måste beaktas vid installationen.

**ANVISNING!** För arbeten och ändringar på skrovet krävs expertkunskap. Låt i förekommande fall en fackman utföra planeringen och monteringen.

**ANVISNING!** Beroende på skrovets material, konstruktion och stabilitet kan en underläggsplatta krävas mellan monteringsflänsens skruvkoppling och insidan av skrovet. Vid behov kontakta en specialist för din planering och montering eller låt en specialist utföra detta arbete för att säkerställa den korrekta monteringen av ditt Cruise-system.

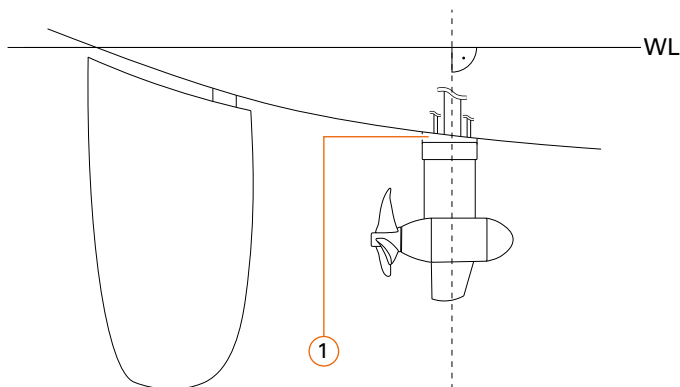
### Förberedelse av skrovet



**ANVISNING!** Beakta måttet (A) för att kunna montera och demontera propellern efter monteringen och för att skapa tillräckligt med utrymme för den vikbara propellern om du använder en vikbar propeller.

1. Förbered båten för montering av motorn. Se därvid till att alla hälens nödvändiga mått är korrekta.
2. Se till att måttet (A) mellan motor och roderblad är minst 450 mm.

### Förberedelse av utjämningsblocket



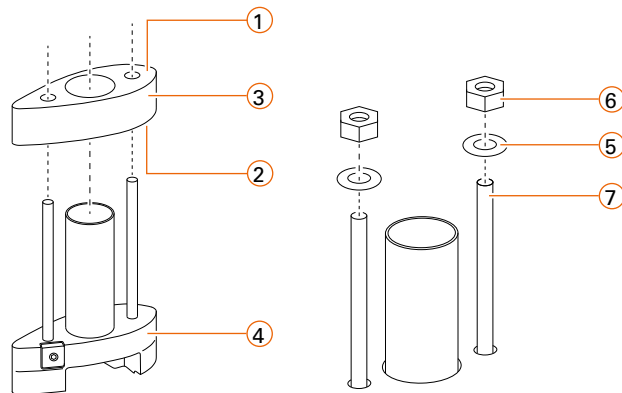
**ANVISNING!** Bearbeta endast den sida av utjämningsblocket som är i kontakt med skrovet. Sidan som är i kontakt med monteringsflänsen måste förbli obearbetad.

1. Bearbeta utjämningsblocket (1) så att motorriggröret (2) i monterat tillstånd befinner sig lodrätt mot vattenlinjen.
2. Vid bearbetning se till att utjämningsblockets kontaktyta ligger plant på skrovet.

### Montering av monteringsflänsen

**TIPS!** De nästa arbetsmomenten kräver samtidiga åtgärder på båtens insida och utsida. Låt en andra person hjälpa dig eller förbered lämpligt stödmaterial för att fästa monteringsflänsen på skrovmanchetten medan muttrarna monteras på insidan.

Beroende på de tätningsmedel som används och de omgivande förhållandena kan bearbetningstiden för tätningsmedlet vara mycket kort. Du bör därför förbereda alla verktyg och material och i förekommande fall utföra ett provtest utan tätningsmedel för att uppnå ett optimalt resultat. Använd provet för att skydda de områden på skrovmanchetten och monteringsflänsen som inte ska behandlas med tätningsmedel och maskera dem med tejp.



1. Förbered ytan på skrovet, beakta därvid tillverkarens information om det tätningsmedel som används.
2. Applicera tätningsmedlet på ytorna (1) och (2) utjämningsblocket (3).
3. Placera utjämningsblocket på monteringsflänsen (4), beakta därvid att den bearbetade sidan är vänd uppåt mot skrovet.
4. Applicera tätningsmedel på borrhålen i skrovet.
5. Sätt in monteringsflänsen i skrovet och håll den på plats, beakta därvid monteringsriktningen.
6. Placera snabbt brickorna (5) och muttrarna (6) på bultarna (7) och dra åt

- båda muttrarna för hand så att flänsen sätts fast på skrovet.
7. Dra åt muttrarna (5) med 15 Nm.
  8. Se till att tätningsmedel tränger ut runt tätningsytorna. Upprepa processen om detta inte sker.
  9. Avlägsna läckande tätningsmedel och tejp innan tätningsmedlet härdar.
  10. Låt tätningsmedlet härdas enligt tillverkarens anvisningar.

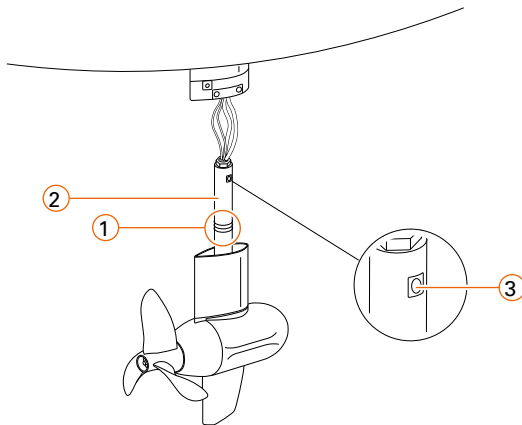
## 6.4.2 Montering/demontering av motor

### SE UPP

**Risk för personskador på grund av komponentens höga vikt. Detta kan leda till mindre eller måttliga personskador.**

- Lyft inte tunga komponenter själv.
- Vid behov använd en lämplig lyftanordning.

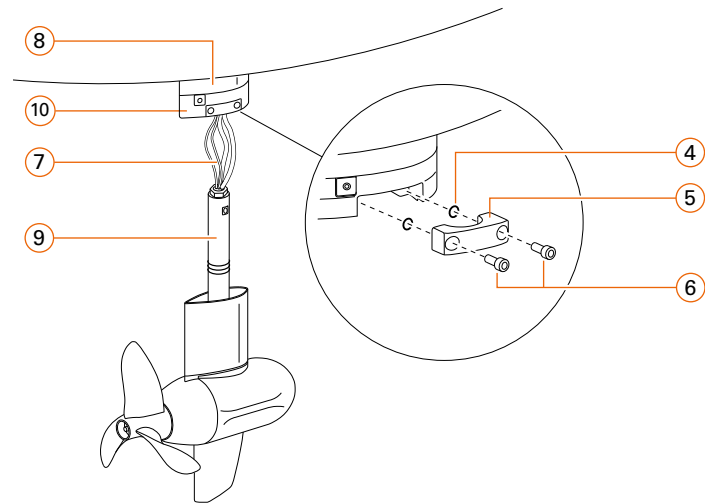
### Montering av motor



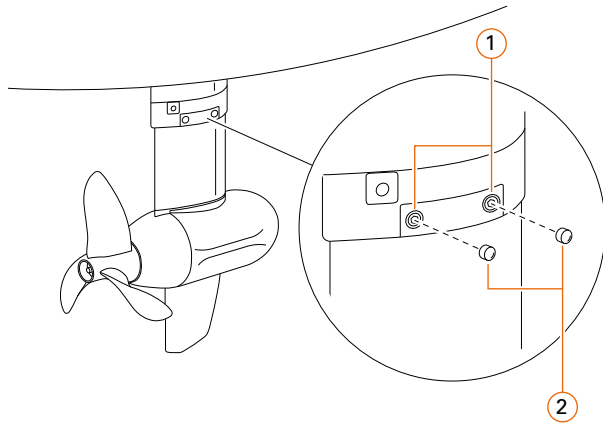
**ANVISNING!** Lyft eller håll inte motorn i kablarna, utan endast i höljet.

1. Byt ut tätningsringarna (1) efter varje demontering.
2. Vid behov applicera saltvattenbeständigt smörjmedel på tätningsringarna och riggröret (2). Se till att inget smörjmedel hamnar på membranet (3).

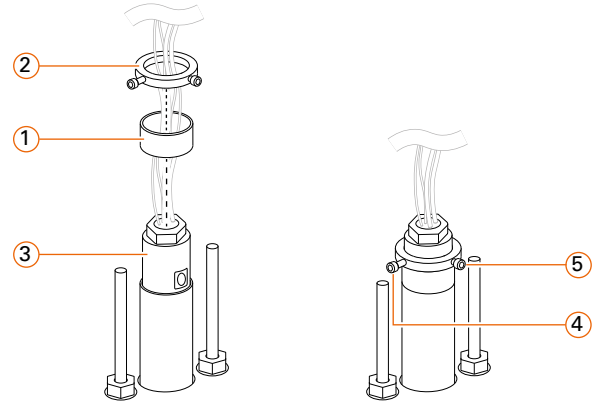
**ANVISNING!** Ett defekt membran (3) kan leda till saksador på grund av inträngande vatten. Se till att inte skada membranet.



3. Placera tätningsringarna (4) och klämstycket (5) och montera skruvarna (6), men dra inte åt dem ännu.
4. För kablarna (7) genom flänsröret (8) och för försiktigt in riggröret (9) i flänsröret. Var försiktig så att du inte skadar tätningsringarna och membranet.
5. Placera motorn på monteringsflänsen (10) och beakta monteringsriktningen.

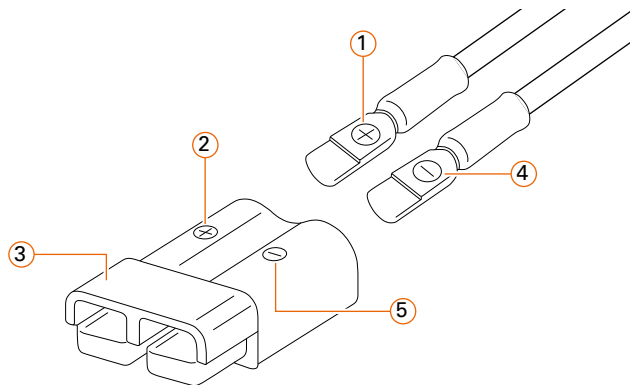


6. Se till att motorn vilar mot monteringsflänsen och dra åt skruvarna (1) med 9,5 Nm.
7. Montera täcklocken (2).



8. Placera hylsan (1) som skyddar membranet (1) och låsringen (2) på riggröret (3). Dra åt skruven (4) med 4,5 Nm.
9. Dra inte åt skruven (5) ännu, den ska fästas i jordkabeln i ett senare arbetsmoment.

**ANVISING!** Ett defekt membran kan leda till saksador på grund av inträngande vatten. Kontakta en Torqeedo-servicepartner om membranet är skadat.



10. Placera plus-powerkabeln (1) framför plus-uttaget (2) på kontakthöljet (3) och minus-powerkabeln (4) framför minus-uttaget (5) på kontakthuset.
11. Förvissa dig ännu en gång om att polariteten är korrekt och haka fast powerkablarna i motsvarande spår genom att skjuta in dem.
12. Förvissa dig om att powerkablarna sitter ordentligt fast i stickkontaktens hölje.

### Demontering av motor

Du kan demontera motorn för underhållsändamål utan att demontera monteringsflänsen. Beakta därvid att du kontrollerar tätningsringarna före varje återinstallation och byt ut dem om de är skadade.

## FARA

**Risk för personskador eller dödsfall på grund av roterande propeller. Detta kan leda till allvarliga eller dödliga personskador.**

- Stäng av systemet med huvudbrytaren för batterier och säkra det mot återinkoppling genom att dra av brytarens handtag för att förhindra att propellern startar.

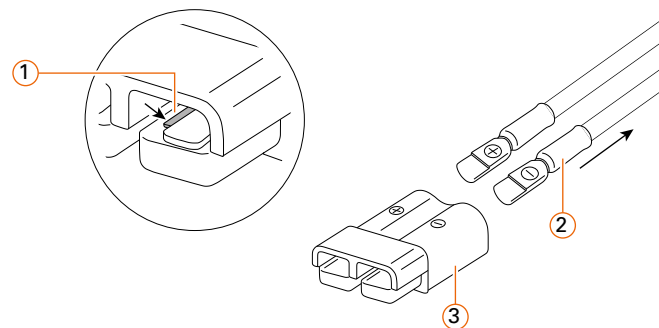
## FARA

**Risk för personskador eller dödsfall på grund av elstöt. Detta kan leda till allvarliga eller dödliga personskador.**

- Se till att hela systemet är spänningslöst under pågående installation. Batteri och externa spänningskällor måste skiljas från elsystemet.

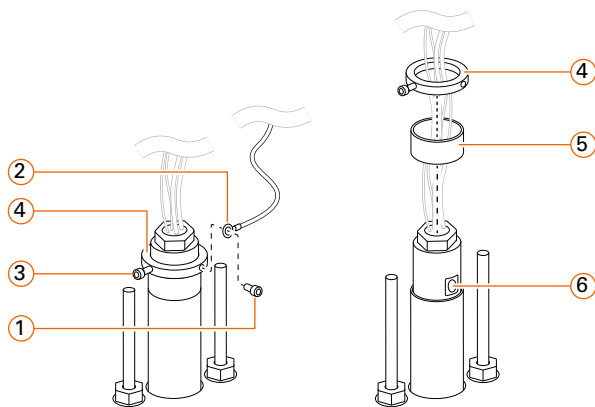
**ANVISNING!** Lyft eller håll inte motorn i kablarna, utan endast i höljet.

### Demontera powerkabeln i stickkontaktens hölje

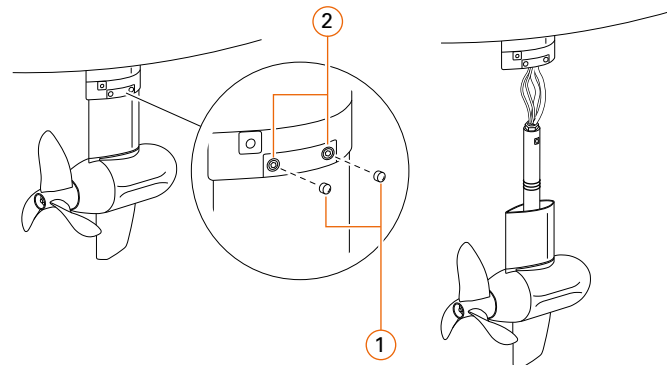


1. Se till att systemet har stängts av med huvudbrytaren för batterier och är säkrat mot återinkoppling.
2. Skilj powerkablarnas stickkontaktsanslutning.
3. Tryck försiktigt snäppstiftet (1) åt sidan tills powerkabeln (2) kan lossas från stickkontaktens hölje (3).
4. Upprepa processen för den andra powerkabeln.
5. Lossa alla kablar från deras respektive fästen för att senare kunna leda dem genom flänsröret.

## Demontering av motor ur monteringsflänsen



1. Säkra motorn mot att falla, ta för detta ändamål en andra person till hjälp eller använd lämpligt stödmaterial.
2. Demontera skruven (1) och ta av jordkabeln (2).
3. Lossa skruven (3) och demontera låsringen (4) och hylsan (5). Se till att inte skada membranet (6).



4. Demontera täcklocken (1).
5. Lossa skruvarna (2) men demontera dem inte.
6. Dra försiktigt motorn nedåt ut ur flänsröret, se därvid till att kablarna inte vickar på flänsrörets övre kant och lyft inte motorn i kablarna, utan endast i höljet.

### 6.4.3 Montering av propeller

**ANVISING!** Om båtens maximala hastighet överskrider 14 knop genom vattnet (STW), måste den valfria vikbara propellern användas för att undvika skador på motorn på grund av för höga propellervarvtal.

1. Montera propellern och offeranoden, se kapitel:
  - Propeller
  - Offeranod

### 6.4.4 Montering av GPS-antenn

**ANVISNING!** Om ditt skrov är tillverkat av metall måste du under alla omständigheter installera GPS-antennen på däck.

**ANVISNING!** Kabeln till GPS-antennen får inte förlängas.

1. Förbered din båt för installation av komponenterna.
2. Se till att antennen är vänd uppåt.
3. Positionera komponenterna på båten och sätt fast dem med motsvarande fästmaterial.
4. I förekommande fall täta öppningar med ett lämpligt tätningsmedel.

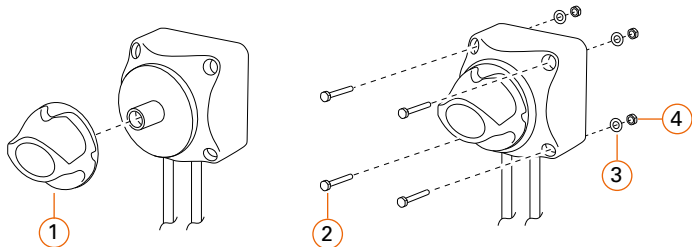
### 6.4.5 Montering av huvudbrytare för batterier

Använd M5 skruvar för monteringen (ingår inte i leveransomfattningen). Skruvarnas längd beror på din båts installationssituation.

#### VARNING

**Risk för personskador på grund av elektrisk spänning. Detta kan leda till måttliga eller allvarliga personskador.**

- Huvudbrytaren och kabelanslutningarna måste utrustas med ett beröringsskydd (t.ex. Lugsulation) eller installeras på ett sätt som gör beröring omöjlig.



1. Förbered båten för installation av huvudbrytaren för batterier.

2. Positionera huvudbrytaren för batterier på båten och sätt fast den med M5 skruvar (2), brickor (3) och muttrar (4). Se därvid till att kablarna pekar nedåt.
3. **VIKTIGT!** Ställ in huvudbrytaren på "OFF"-positionen efter monteringen och säkra den mot återinkoppling genom att dra av brytarens handtag (1).

## 6.5 Montering och fixering av batterier

Se vid planering och installation till att batterierna är fastsatta på ett säkert sätt i varje skede av båtens användning.

#### Synkronisera batteriladdningsnivå

Om du använder mer än ett batteri i ditt Torqeedo-system måste du ladda varje batteri till en laddningsnivå på 100 % innan du installerar och i synnerhet före idrifttagandet. På detta sätt undviker du en hög laddningsutjämning av batterierna under kabeldragningen.

1. Ladda varje batteri i minst 12 timmar för att säkerställa en laddningsnivå på 100 %.

#### Installation av batterier

Förbered installationsplatsen för batterierna och se till att den avsedda platsen

- har en jämn yta för monteringen,
- är skyddad mot stänkvatten,
- inte befinner sig i våt miljö, till exempel slagvatten.

1. Placera batteriet på avsedd plats i båten och använd de avsedda punkterna för fastsättning.

**ANVISNING!** Ytterligare information om batteriet och fastsättningen hittar du i batteriets handbok.

## 6.6 Montering och fixering av övriga komponenter

**TIPS!** Använd motsvarande borrmall för installationen. Borrmallarna finns i området Service Center på [www.torqueedo.com](http://www.torqueedo.com).

1. Förbered din båt för installation av komponenterna.
2. Positionera komponenterna på båten och sätt fast dem med motsvarande fästmaterial.

**ANVISNING!** Ytterligare information om komponenten och fastsättningen hittar du i motsvarande handbok.

## 6.7 Kabeldragning

### FARA

**Risk för personskador eller dödsfall på grund av elstöt. Detta kan leda till allvarliga eller dödliga personskador.**

- Se till att hela systemet är spänningslöst under pågående installation. Batteri och externa spänningskällor måste skiljas från elsystemet.

### VARNING

**Risk för personskador på grund av elektrisk spänning. Detta kan leda till måttliga eller allvarliga personskador.**

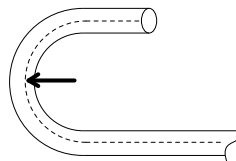
- Powerkabel, datakabel, stickkontaktsanslutningar och skruvkopplingar får inte läggas i våta områden (t.ex. slagvatten).
- Beakta ordningsföljden för anslutningarna enligt arbetsanvisningen.

Se före kabeldragningen till att du har det rätta anslutningsschemat tillgängligt. Det passande anslutningsschemat för ditt system finns under fliken Service Center på [www.torqueedo.com](http://www.torqueedo.com)

Kabeldragning och anslutning av systemkomponenterna sker i en specifik ordningsföljd. Iaktta denna ordningsföljd för att koppla systemet säkert och korrekt.

1. Datakabel
2. Powerkabel
3. Jordningskabel
4. Laddare (tillval)
5. Isoleringsvakt (tillval)
6. Landanslutning (tillval)

Beakta den minsta böjningsradien när du lägger alla kablar:



Torqueedo datakabel	8 x diameter
Torqueedo powerkabel	8 x diameter
Jordningskabel	se kabeltillverkarens uppgifter
Övriga powerkablar	se kabeltillverkarens uppgifter

### Datakabel/nätverkskabel

#### Datakabel

1. Lägg datakablar i överensstämmelse med dina planeringar och fäst dem på de avsedda platserna, se därvid till att du lägger och fäster datakablar och nätverkskablar åtskilda från powerkablar.
2. Beakta den minsta böjningsradien.
3. Se till att lägga kablar utan spänningar eller belastningar.

**ANVISNING!** Möjliga skador på komponenter. TorqLink-datakablar anslutningskontakter får inte anslutas med våld eller överdriven kraftansträngning.

**TIPS!** Stickkontakten kan skruvas flera varv i gången innan den sitter fast. Om stickkontakten sitter fast redan efter de första 1 till 2 varven, sluta omedelbart att vrida för att undvika skador på stickkontakten eller komponenterna. Lossa stickkontakten och börja om från början.



**ANVISNING!** Datakabelns anslutning till batteriet utförs alltid som sista arbetssteg.

4. Placera anslutningsstickkontaktarna (1) på komponenternas (2) motsvarande anslutning. Se därvid till att stickkontakten glider in i spåret på komponenterna (3).
5. Skruva fast anslutningsstickkontakten för hand.
6. Anslut datanätverkets samtliga anslutningsstickkontakter.
7. Rulla ihop dessa överflödiga kablar och sätt fast dem (till exempel med buntband).

### Powerkabel

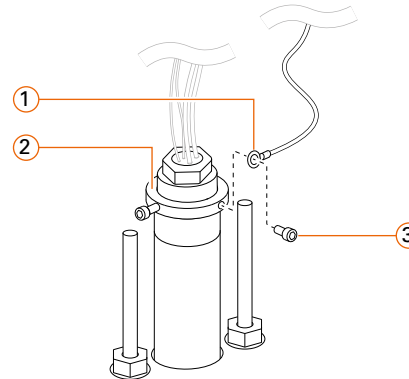
1. Lägg systemets powerkablar.
2. Sätt fast powerkablar på de avsedda platserna i överensstämmelse med dina planeringar.
3. Beakta den minsta böjningsradien.
4. Se till att lägga kablarna utan spänningar eller belastningar.
5. Se till att huvudbrytaren för batterier befinner sig i "OFF-position" och att du säkrar den mot återinkoppling genom att dra av brytarens handtag.
6. Anslut den röda plus-powerkabeln till batteriets pluspol, beakta därvid åtdragningsmomentet, se anslutningsschema.
7. Anslut den svarta minus-powerkabeln till batteriets minuspol, beakta därvid åtdragningsmomentet, se anslutningsschema.
8. Anslut powerkablar på stickkontaktsanslutning och sätt fast dem på den avsedda platsen i överensstämmelse med dina planeringar.

**ANVISNING!** Beakta ordningsföljden när du kopplar bort powerkablar, till exempel om du kopplar bort dem för förvaring, se kapitel "Lagring".

**ANVISNING!** Powerkablar får inte rullas ihop.

### Jordningskabel

**ANVISNING:** Om det finns ett andra jordat elsystem, måste man se till att båda systemen använder en gemensam jordningspunkt, se anslutningsschema.



1. Beakta det erforderliga kabeltvärsnittet för jordningskabeln.
2. Lägg jordningskabeln i överensstämmelse med dina planeringar och sätt fast den. Beakta den minsta böjningsradien på den jordningskabel du använder.
3. Placera jordkabeln (1) på klämringen (2) (se Montera motorn) och montera skruven (3). Dra åt skruven med 4,5 Nm.

**ANVISNING!** Ytterligare information om jordningskabeln finns i motsvarande anslutningsschema.

### Laddare

#### FARA

**Risk för personskador eller dödsfall på grund av elstöt. Detta kan leda till allvariga eller dödliga personskador.**

- Se till att laddaren skiljs från strömkällan.

1. Lägg laddarens kablar i överensstämmelse med dina planeringar och sätt fast dem på de avsedda platserna.
2. Anslut laddarens röda plusledning till batteriets pluspol, beakta därvid åtdragningsmomentet, se anslutningsschema.
3. Anslut laddarens svarta minusledning till batteriets minuspol, beakta därvid åtdragningsmomentet, se anslutningsschema.

**ANVISNING!** Ytterligare information om komponenten och fastsättningen hittar du i motsvarande handbok.

## 6.8 Drift med externt batteri

### FARA

**Risk för personskador eller dödsfall på grund av icke fackmässig installation. Detta kan leda till allvariga eller dödliga personskador.**

- Samtliga nationella lagar och föreskrifter måste beaktas vid installationen.

### VARNING

**Risk för personskador på grund av överhettning. Detta kan leda till måttliga eller allvariga personskador.**

- Använd endast originalkabelsatsen från Torqeedo.
- Powerkablar får endast förlängas med kabelförlängningar från Torqeedo.
- Anslut inga andra förbrukare till powerkablar.

**ANVISNING!** Externa batterier får endast installeras av kvalificerade personer.

Beakta följande punkter vid användning av externa batterier:

1. Använd kabelsatsen med ringöglor till Cruise 6.0-motorn för att ansluta till en samlingsskena på din batteribank.
2. Använd kabelsatsen med batteripolklämma till Cruise 3.0-motorn för att ansluta direkt till din batteribank.
3. Om du använder blybatterier (gelé/AGM) rekommenderar vi batterier med minst 150 Ah per batteri. Batterierna anslutning och kabeldragning, se anslutningsschema.

4. Använd alltid ett separat batteri/batteribank för externa förbrukare.
5. System med externa batterier får endast installeras av en specialist och med iakttagande av alla nationella bestämmelser (t.ex. ISO 16315 eller ABYC E-11).
6. Lägg kablar i överensstämmelse med dina planeringar och sätt fast dem på de avsedda platserna.
7. Anslut motorns kabelsats till båtens strömsamlingsskena, beakta därvid kraven för skydd av strömkretsen, se anslutningsschema.

**ANVISNING!** Ytterligare information om komponenten och fastsättningen hittar du i motsvarande handbok.

## 6.9 Checklista montering och kabeldragning

**ANVISNING!** Se till att huvudbrytaren för batterier befinner sig i "OFF-position".  
**ANVISNING!** Starta inte systemtestet förrän du har säkerställt följande punkter:

### Motor

- Monteringsflänsen är korrekt monterad, fastsatt och tätad.
- Tätningssmedlet är fullständigt härdat.
- Motorn är korrekt fastsatt i monteringsflänsen.
- Låsringen är korrekt monterad på riggröret.
- Propeller har monterats.
- Offeranoder har monterats.
- Powerkablar har korrekt polaritet i stickkontaktens hölje.

### Huvudbrytare för batterier

- Huvudbrytare stänkvattenskyddad montering.
- Monteringsläget har beaktats.
- Huvudbrytaren på "OFF"-position.

### Batterier (Torqeedo)

- Batterier monterade skyddade mot stänkvatten, fastsatta och/eller säkrade mot att glida iväg.

### Övriga komponenter

- Övriga komponenter installerade enligt specifikationer.

### Kabeldragning

- Samtliga datakablar ansluts till komponenterna i enlighet med respektive

kopplingsschema.

- Samtliga powerkablar ansluts till komponenterna i enlighet med respektive kopplingsschema.
- Powerkablar anslutna till komponenterna med rätt polaritet.
- Samtliga kablar har lagts utan spänningar eller belastningar.
- Samtliga nötningspunkter på kablarna har eliminerats.
- Powerkablarnas kabelkontakter korrekt anslutna.
- Alla buntband avskurna utan skarpa kanter.
- För långa datakablar ihoprullade och fastsatta.
- För långa powerkablar fastsatta och inte ihoprullade.

#### Laddare

- Laddare stänkvattenskyddad fastsatt.
- Laddarens laddkabel korrekt fastsatt.
- Laddare korrekt anslutna och korrekt jordade.

#### Externa batterier

- Samtliga powerkablar mellan motor och samlingskena respektive batteribank anslutna enligt respektive kopplingsschema.
- Kabeldragning, sammankoppling och skydd av batteribanken utförd i enlighet med driftsförhållanden och nationella lagar och föreskrifter.
- Powerkablar anslutna till komponenterna med rätt polaritet.
- De externa batteriernas jordning har utförts korrekt och kontrollerats.

## 6.10 Systemtest

### FARA

**Risk för personskador eller dödsfall på grund av roterande propeller. Detta kan leda till allvariga eller dödliga personskador.**

- Inga personer eller föremål får finnas inom propellerns område.
- Spärra av området som skydd mot obehörigt tillträde och ta bort föremål.

**ANVISNING!** Sakskada på grund av överhettade komponenter. Torqeedo-systemets motor är endast avsedd för användning i vatten. Längre rotation av propellern på land eller i torr tillstånd leder till komponentskador. För systemtestet får motorn endast rotera en kort tid så att rotationsriktningen kan bestämmas.

**TIPS!** Låt någon hjälpa dig att bestämma propellerns rotationsriktning medan du utlöser drivkraften.

1. Se till att propellern kan rotera fritt.
2. Se till att inga personer eller föremål kan komma nära propellern.
3. Ställ in fjärrgasreglaget i neutralläge.
4. Ta bort nödstopp-magnetchippet (om befintligt).
5. Ställ in nödstoppknappen på läget för normal användning respektive anslut Kill-switch-linan till Kill-switch-knappen (om befintliga).
6. Slå på huvudbrytaren för batterier.
7. Slå på systemet.
  - » Systemet startar inom några sekunder och huvudmenyn visas på displayen.
8. Lägg på nödstopp-magnetchippet (om befintligt).
9. Ge lätt drivkraft framåt.
  - » Propellern roterar medurs.
10. Ge lätt drivkraft bakåt.
  - » Propellern roterar moturs.
11. Ställ in fjärrgasreglaget i neutralläge och stäng av systemet.
12. Ställ in huvudbrytaren för batterier på "OFF"-position.
  - » Systemtestet har slutförts.

**ANVISNING!** Korrekt rotationsriktning för Torqeedo-propellern: högerroterande, (rotationsriktning sett bakifrån på propellern: medurs).

Utför följande punkter om propellern roterar i fel riktning:

1. Inställning av körning framåt och bakåt, se handboken för respektive fjärrgasreglage.

Om systemet inte startar som specificerat, kontrollera följande punkter och starta därefter systemtestet på nytt:

- Är huvudbrytaren för batterier påslagen?
- Eventuellt Befinner sig nödstoppsknappen respektive Kill-switch-knappen i positionen för normal användning?
- Är batterierna tillräckligt laddade?
- Är alla datakablar korrekt anslutna?
- Är alla powerkablar korrekt anslutna?
- Har säkringar lösts ut (på externa batterier)?

Om systemet startar, men propellern inte roterar trots att drivkraft utlöses, kontrollera följande punkter och starta därefter systemtestet på nytt:

- Har nödstopps-magnetchipet lagts på respektive befinner sig Kill-switch-knappen i positionen för normal användning?
- Är alla datakablar korrekt anslutna?
- Är alla powerkablar korrekt anslutna?

Om du inte kan slutföra systemtestet framgångsrikt trots att du kontrollerat alla punkter, ska du kontakta din återförsäljares support eller Torqueedos servicecentrum.

## 7. Idrifttagande

### 7.1 Inställningar

#### 7.1.1 Inställning av batterityp och måttenheter

Batterityperna och måttenheterna för alla Torqeedo-system ställs in med hjälp av färddatort. Du hittar den nödvändiga informationen om inställningen av batteritypen och måttenheterna i handboken till respektive fjärrgasreglage.

#### Anvisning om inställning av batterityp

När du använder externa batterier, se till att du anger din batteribanks faktiska användbara kapacitet.

**TIPS!** Om du använder externa batterier och en batterimonitor (ingår ej i leveransomfattningen) kan du justera den åldersrelaterade förändringen av kapaciteten på din batteribank en gång per säsong. För detta ändamål ladda den tomma batteribanken till 100 %. Läs av de laddade amperetimmarna (Ah) på batterimonitorn och korriger det ursprungliga värdet i systemet.

Du kan välja mellan följande måttenheter:

Räckvidd	Kilometer (km) Amerikanska miles (mi) Sjömil (nm) Timmar (h)
Hastighet	Kilometer per timme (km/h) Miles per timme (mi/h) Knop (kn)
Batteriladdningsindikator (SOC)	Procent (%)

**ANVISNING!** När du ställer in batteribankens storlek bör du beakta, att till exempel en batteribank med 2 batterier kopplade i serie, vardera med 12 volt och 200 Ah, har en total kapacitet på 200 Ah vid 24 volt (och inte 400 Ah).

#### 7.1.2 Uppräkning av batteri (endast Cruise 3.0 FP)

För att upprätta kommunikation mellan batteriet och utombordaren krävs det att batterierna registreras i systemet en gång.

Du hittar den motsvarande informationen om batteriernas uppräkning i handboken till respektive fjärrgasreglage.

**ANVISNING!** Om Cruise-systemet används med en annan batteribank måste enumerationen genomföras på nytt.

### 7.1.3 Inställning av körning framåt och bakåt

Du kan ställa in rotationsriktningen för fjärrgasreglaget för körning framåt och bakåt enligt dina behov. Du hittar den motsvarande informationen i handboken till respektive fjärrgasreglage.

## 8 Drift

### VARNING

**Livsfara på grund av en icke manövrerbar båt! Detta kan leda till måttliga eller allvarliga personskador.**

- Inhämta information om den avsedda trafikleden och beakta väderprognosen och sjöförhållandena innan du ger dig ut med båten.
- Beroende på båtens storlek, ha den typiska säkerhetsutrustningen redo (ankare, åror, kommunikationsmedel, eventuellt hjälpmotor).
- Kontrollera systemet med avseende på mekaniska skador innan du påbörjar körningen.
- Kör endast med ett felfritt system.

## 8.1 Manövrering i nödsituationer

I en nödsituation kan du stoppa din Torqeedo-motor på flera sätt. För detta ändamål har systemet utrustats med motsvarande säkerhetsanordningar. Beroende på konfigurationen har systemet antingen ett nödstopp-magnetchipp eller en Kill-switch-lina med en brytare eller en nödstoppsknapp. Beakta därvid att sättet man stannar på kommer att påverka återidrifttagandet.

- Ställ in fjärrgasreglaget i neutralläge för att stanna motorn.
- » För att fortsätta köra kan du helt enkelt åter ställa in körning framåt och bakåt.

- Dra av nödstopp-magnetchippet för att stanna motorn.
- » För att fortsätta körningen, lägg åter på nödstopp-magnetchippet.
- » Ställ in fjärrgasreglaget i neutralläge.

**ANVISNING!** Genom att trycka på nödstoppsknappen eller dra i Kill-switch-linan stänger man av systemet. För att åter kunna ta det i drift måste det startas om.

**ANVISNING!** Använd inte nödstoppsknappen respektive dra inte i Kill-switch-linan för att stänga av systemet på ett korrekt sätt när ingen nödsituation föreligger.

- Tryck på nödstoppsknappen respektive dra av Kill-switch-linan.
  - » För att fortsätta körningen återställ nödstoppsknappen respektive sätt i Kill-switch-linan igen.
  - » Ställ in fjärrgasreglaget i neutralläge.
  - » Starta Torqeedo-systemet.
- Ställ in huvudbrytaren för batterier på "OFF"-positionen för att stänga av systemet.
  - » Ställ in fjärrgasreglage i neutralläge för att fortsätta körningen.
  - » Återställ nödstoppsknappen respektive aktivera Kill-switch-linan (om befintlig).
  - » Ställ in huvudbrytaren för batterier på "ON"-positionen.
  - » Starta Torqeedo-systemet.
  - » Lägg på nödstopp-magnetchippet (om befintligt).

## 8.2 Manövrering

### 8.2.1 Före körning

Beakta följande punkter varje gång du använder ditt Torqeedo-system för att säkerställa säker körning.

- Innan du börjar köra bör du göra dig förtrogen med trafikleden, eftersom räckvidden som visas på färddatort inte tar hänsyn till vinden, strömningen och körriktningen. Av denna anledning bör du planera in en tillräcklig marginal för den räckvidd som krävs.
- Om det finns synliga skador på komponenter eller kablar får Cruise-systemet inte slås på.
- Se till att alla personer ombord har en räddningsväst på sig.
- Sätt fast nödstopp magnetstiftets säkerhetslina respektive Kill-switch-linan på handleden eller på båtförarens räddningsväst före starten.
- Batteriets laddningsnivå måste alltid kontrolleras när man är ute på vattnet.
- Lägg inte på nödstopp-magnetchippet respektive Kill-switch-linan förrän det inte längre finns några personer i vattnet (till exempel efter badpauser), respektive dra av denna omedelbart för att stanna drivenheten om människor faller i vattnet.
- Beakta även all information i kapitlen "Säkerhet" och "Före användning".

### 8.2.2 Påslagning/avstängning (endast Cruise 6.0 FP TorqLink)

#### Påslagning

1. Ställ in huvudbrytaren för batterier på "ON"-positionen.
2. Beroende på respektive konfiguration, tryck på "ON/OFF"-knappen eller använd nyckelbrytaren för att slå på systemet.

#### Avstängning av system och batterier

1. Beroende på respektive konfiguration, tryck på "ON/OFF"-knappen eller använd nyckelbrytaren för att stänga av systemet.
  - » Systemet stängs av.
  - » Batteriet stängs av och endast en mycket liten självurladdning äger rum.
2. Ställ in huvudbrytaren för batterier på "OFF"-positionen.

### 8.2.3 Påslagning/avstängning (endast Cruise 3.0 FP)

#### Påslagning

1. Ställ in huvudbrytaren för batterier på "ON"-positionen.
2. Beroende på respektive konfiguration, tryck på "ON/OFF"-knappen eller använd nyckelbrytaren för att slå på systemet.

#### Avstängning av system och batterier

**ANVISNING!** Power 24-3500 batterier kan inte stängas av manuellt utan den extra På/Av-knappen för Power 24-3500.

1. Beroende på respektive konfiguration, tryck på "ON/OFF"-knappen eller använd nyckelbrytaren för att stänga av systemet.
  - » Systemet stängs av, batteriet förblir påslaget.
2. Ställ in huvudbrytaren för batterier på "OFF"-positionen.
3. Batteriet stängs av automatiskt efter 48 timmar om det inte används.

### 8.2.4 Påslagning/avstängning för system med ytterligare På/Av-knapp för Power 24-3500 batterier

#### Påslagning

1. Ställ in huvudbrytaren för batterier på "ON"-positionen.
2. Tryck på den extra På/Av-knappen för att slå på batterierna.
3. Beroende på respektive konfiguration, tryck på "ON/OFF"-knappen eller använd nyckelbrytaren för att slå på systemet.

#### Avstängning av systemet

1. Beroende på respektive konfiguration, tryck på "ON/OFF"-knappen eller använd nyckelbrytaren för att stänga av systemet.
  - » Systemet stängs av, batteriet förblir påslaget.
2. Ställ in huvudbrytaren för batterier på "OFF"-positionen.
  - » En låg självurladdning äger rum.

#### Stäng av systemet och batteriet

1. Beroende på respektive konfiguration, tryck på "ON/OFF"-knappen eller använd nyckelbrytaren för att stänga av systemet.
  - » Systemet stängs av, batteriet förblir påslaget.
2. Ställ in huvudbrytaren för batterier på "OFF"-positionen.
3. Tryck på den extra På/Av-knappen i ca 5 sekunder för att stänga av batteriet.
  - » Batteriet stängs av och endast en mycket liten självurladdning äger rum.

**TIPS!**

- Stäng av systemet när du till exempel vill göra en körpaus eller stanna för att bada.
- Stäng av systemet och batteriet om du inte tänker använda eller lagra systemet en längre tid.
- Låt batteriet vara påslaget om du vill ladda det.

**ANVISNING!** För att skydda batteriet mot djupurladdning stängs systemet av automatiskt efter 1 timme och batteriet efter 48 timmar om det inte används.

**8.2.5 Körning**

1. Slå på Torqeedo-systemet.
2. Ställ in fjärrgasreglaget i neutralläge.
3. Lägg på det magnetiska nödstopp-magnetchipet eller anslut Kill-switch-linan till knappen, se till att nödstopp-magnetchipet respektive Kill-switch-linan är anslutna till båtföraren.
4. Vrid fjärrgasreglaget i motsvarande riktning.

**8.2.6 Multifunktionsdisplay**

Fjärrgasreglaget har försetts med en intern eller extern display. Den visar alla viktiga data från körningen.

Du kan anpassa enheterna efter dina behov, se handboken till respektive fjärrgasreglage.

**ANVISNING!** Beroende på konfiguration och det fjärrgasreglage som används, skiljer sig multifunktionsdisplayerna. Du hittar den motsvarande informationen i handboken till respektive fjärrgasreglage.

**Multifunktionsdisplay**

Multifunktionsdisplayen visar följande data:

Laddningsnivå för batteri i procent

Återstående räckvidd vid aktuell hastighet

Hastighet över grund

Aktuell effektförbrukning i watt

**8.2.7 Avsluta körning**

1. Ställ in fjärrgasreglaget i neutralläge.
2. Avlägsna nödstopp-magnetchipet respektive Kill-switch-linan.
3. Stäng av systemet.

**8.3 Hydrogeneration**

**ANVISNING!** Torqeedo rekommenderar, att använda hydrogeneration endast vid en laddningsnivå för batterier under 95 %.

**ANVISNING:** Om du använder externa batterier kan (beroende på vilken typ av batteri som används) åtgärder behövas för att undvika överladdning. Klargör nödvändiga åtgärder med batteritillverkaren.

Vid användning av Torqeedo-batterier krävs inga ytterligare åtgärder.

**8.3.1 Starta hydrogeneration**

1. Slå på Torqeedo-systemet.
2. Ställ in fjärrgasreglaget i neutralläge.
3. Lägg på det magnetiska nödstopp-magnetchipet eller anslut Kill-switch-linan till knappen, se till att nödstopp-magnetchipet respektive Kill-switch-linan är anslutna till båtföraren.
4. Kör med en hastighet på minst 4 knop (körning genom vattnet, STW).
5. Ställ in fjärrgasreglaget i körning framåt på området 1–30 %.
  - » Hydrogenerationen startas.
  - » På displayen visas "Charging".
  - » Batteriet laddas.
  - » Den genererade laddningseffekten visas på fjärrgasreglagets display.

**8.3.2 Stänga av hydrogeneration****Automatisk avstängning**

Hydrogenerationen stängs av automatiskt när

- hastigheten över grund (SOG) är under 4 knop längre än 30 sekunder eller när ingen positiv effekt produceras.
- hastigheten över grund (SOG) är över 14 knop längre än 30 sekunder.
- batteriets laddningsnivå (SOC) har nått 100 %.
- » På displayen slocknar "Charging"-indikeringen.

**ANVISNING!** Hydrogenerationen startar inte automatiskt efter avstängningen. Vid behov starta hydrogenerationen på nytt manuellt.

#### Manuell avstängning

1. Ställ in fjärrgasreglaget i neutralläge.
  - » Hydrogenerationen avslutas.
  - » På displayen slocknar "Charging"-indikeringen.

## 8.4 Ladda

Laddningsprocessen för ditt Torqeedo-system skiljer sig beroende på konfigurationen och de komponenter som används. Du hittar den motsvarande informationen i handboken till respektive laddare.

**ANVISNING!** För Torqeedo-batterier får endast Torqeedo-laddare användas.

**ANVISNING!** För att ladda batterierna i båten krävs en landanslutning i båten med galvanisk isolator i överensstämmelse med gällande nationella krav (till exempel DIN EN ISO 13297, ABYC E-11).

**ANVISNING!** Använd aldrig elkabeln hoprullad för att undvika överhettning av elkabeln.

### 8.4.1 Ladda med Power 24 batterier

#### Laddning

1. Slå på systemet respektive batterierna.
2. Sätt i laddarens stickkontakt.
3. Laddningsprocessen börjar automatiskt.
4. "Charging" visas på displayen.
5. Ladda batterierna fullständigt.

#### Avsluta laddning

1. Dra ut laddarens stickkontakt.
2. Stäng av systemet respektive batteriet.

### 8.4.2 Laddning med Power 48 batterier

#### Laddning

1. Stäng av Torqeedo-systemet.
2. Sätt i laddarens stickkontakt.
3. Laddningsprocessen börjar automatiskt.
4. "Charging" visas på displayen.
5. Ladda batterierna fullständigt.

#### Avsluta laddning

1. Dra ut laddarens stickkontakt.

### 8.4.3 Laddning med externa batterier

#### Laddning

1. Stäng av Torqeedo-systemet.
2. Ladda din batteribank helt enligt uppgifterna från din tillverkare av batterier och laddare.

#### Avsluta laddning

1. Dra ut laddarens stickkontakt.
2. Slå på Torqeedo-systemet.
3. Bekräfta laddningsnivån på 100 % i systemet, se handboken fjärrgasreglage.



## 9 Lagring och transport

### 9.1 Transport (transportera)

#### SE UPP

**Olycksrisk på grund av osäkrad eller otillräckligt säkrad last. Detta kan leda till mindre eller måttliga personskador.**

- Transportera din båt och alla tillhörande delar och tillbehör endast med motsvarande lastsäkring.

**ANVISNING!** Beakta respektive landsspecifika bestämmelser för transport av båtar.

**ANVISNING!** Skador på Cruise-systemet vid transport! Detta kan leda till sakskador.

- Se till att det inte finns någon risk för att propellern och fenan kommer i kontakt med underlaget under transporten.

#### 9.1.1 Lagring (komplett system)

Lagringsvillkoren för ditt Torqeedo-system bestäms till stor del av batteriet. Beakta driftsvillkoren som anges i tekniska data om du förvarar komponenterna åtskilda från varandra.

#### Den optimala lagringsplatsen för ditt Torqeedo-system

- Skyddad mot direkt solljus
- Lagringsplatsen befinner sig i en torr miljö
- Temperaturer mellan 5 °C och 20 °C.

Vid förvaring krävs särskild uppmärksamhet på batteriets laddningsnivå för att säkerställa en skonsam lagring.

**TIPS!** Kontrollera och, vid behov, byt ut offeranoden på ditt Torqeedo-system före lagring. På detta sätt kan du avsluta lagringen när som helst och ditt Torqeedo-system är klart för användning direkt efter laddning.

**ANVISNING!** Beakta att långtidslagringen kräver att batterierna laddas för att förhindra djupurladdning och därmed undvika skador på batteriet.

**ANVISNING!** Beakta att upplysningarna om lagring inte gäller för externa batterier. Motsvarande uppgifter finns i informationen från tillverkaren av dina batterier.

#### Lagring

1. Spola motorn med sötvatten.
2. Rengör motorn och eventuellt förorenade komponenter.
3. Se till att batteriets laddningsnivå är mellan 30 % och 40 % för att säkerställa optimala lagringsvillkor för batteriet.
4. Kontrollera batteriets laddningsnivå var sjätte månad och ladda det vid behov.
5. Ladda batterierna fullständigt först när förvaringen har avslutats och strax före din första körning.

#### Bortkoppling av batteriet

**ANVISNING!** Beakta ordningsföljden vid bortkoppling när du demonterar batteriet för lagring eller kopplar bort batteripolerna.

1. Stäng av batteriet.
2. Ställ in huvudbrytaren för batterier på "OFF"-positionen.
3. Koppla bort den svarta minus-powerkabeln från batteriets minuspol.
4. Koppla bort den röda plus-powerkabeln från batteriets pluspol.
5. Koppla bort kabelbryggorna mellan batterierna när du använder mer än ett batteri.

## 10 Underhåll och reparation

### 10.1 Användarens kvalifikation

Reparationer och underhåll som inte beskrivs i denna handbok får endast utföras av kvalificerade och utbildade fackspecialister från Torqeedos servicecentrum eller en Torqeedo servicepartner. Denna service ska utföras av Torqeedos servicecentrum eller en Torqeedo-servicepartner vid angivna tidsintervaller eller efter angivna drifttimmar. Otillräckligt genomförande eller dokumentation av föreskrivna serviceintervaller leder till förlust av garanti och ansvar. Se till att utfört underhåll dokumenteras i ditt servicehäfte.

## 10.2 Serviceintervaller

Servicearbeten	Kontroll före varje användning respektive före varje montering	Kontroll varje halvår eller efter 100 drifttimmar	Service vart 5:e år eller efter 700 drifttimmar (det som inträffar först)
Mekanisk anslutning av motorn till skrovmanchetten		Kontrollera hållfastheten, efterjustering vid behov	
Elektroniskt fjärrgasreglage	Kontroll av stabilitet; kontroll av funktion		
Byte av O-ringar och axeltätningar			Byte genom en certifierad servicepartner
Tätningringar, riggrör, klämstycke	Visuell kontroll före varje montering, smörjning vid behov. Utbyte i förekommande fall		Kontroll genom en certifierad servicepartner
Växelaxel		Visuell kontroll	Kontroll genom en certifierad servicepartner
Batterier och batterikablar		Kontrollera kablar med avseende på skador; visuell kontroll; säkra mot glidning och vältning; kontrollera kabelskruvförband med avseende på hållfasthet	
Offeranod		Visuell kontroll; byte vid behov	
Powerkablar-nas-stickkontaktsanslutning		Visuell kontroll	
Propeller	Visuell kontroll		

## 10.3 Rengöring

### VARNING

**Risk för personskador genom propellern! Detta kan leda till måttliga eller allvarliga personskador.**

- Beakta säkerhetsbestämmelserna.
- Var uppmärksam på personer i vattnet.
- Stäng alltid av systemet med hjälp av huvudbrytaren för batterier när du arbetar på propellern eller andra komponenter.

### Rengöring av systemkomponenterna

- Spola motorn med sötvatten innan du rengör den.
- Rengör endast motorn med PH-neutrala plastrengöringsmedel och beakta tillverkarens uppgifter.
- Torqeedo-power-batterier får endast rengöras med en duk som fuktats med vatten.
- Rengör övriga komponenter med PH-neutrala plastrengöringsmedel och beakta tillverkarens uppgifter om användning.
- Lämna rengöringsmedel till miljövänlig avfallshantering.

### 10.3.1 Korrosionsskydd

Vid val av material har stor uppmärksamhet lagts på korrosionsbeständighet. De flesta material som är inbyggda i Cruise har, precis som det är brukligt för maritima produkter inom fritidssektorn, klassats som "havsvattenbeständiga" och inte som "havsvattentäta".

Beakta följande punkter för att skydda ditt Torqeedo-system mot korrosion på ett optimalt sätt:

- Kontrollera offeranoden regelbundet och byt ut den vid behov.
- Elektriska kontakter och stickkontaktsanslutningar måste vårdas regelbundet.
- Beakta punkterna i kapitlet "Underhåll, skötsel och reparation" och "Serviceintervaller", samt informationen i servicehäftet.

## 10.4 Underhåll, skötsel och reparation

### SE UPP

**Risk för personskador på grund av elektrisk spänning. Detta kan leda till mindre eller måttliga personskador.**

- Vid underhåll och felsökning måste spänningsförande delar göras spänningslösa och säkras mot återinkoppling under hela arbetet.

#### 10.4.1 Skötsel av elektriska kontakter och stickkontaktsanslutningar

- Ställ in huvudbrytaren för batterier på "OFF"-positionen och säkra den mot återinkoppling genom att dra av brytarens handtag.
- Lossa alltid endast en kontakt respektive stickkontaktsanslutning för att undvika förväxlingar.
- Behandla kontaktytorna med kontaktspray.
- Anslut kontakten respektive stickkontaktsanslutningen på nytt.

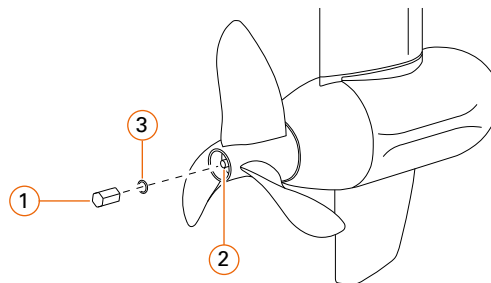
#### 10.4.2 Kontroll och rengöring av powerkabel och datakabel

- Ställ in huvudbrytaren för batterier på "OFF"-positionen och säkra den mot återinkoppling genom att dra av brytarens handtag.
- Kontrollera samtliga kablar med avseende på skador och skavställen.
- Kontrollera regelbundet om kontakter och skruvkopplingar sitter ordentligt fast.
- Rengör kablar endast med en mjuk duk med milda rengöringsmedel som är lämpliga för plast (t.ex. diskmedel). Använd inga kemikalier eller lösningsmedel för rengöring.

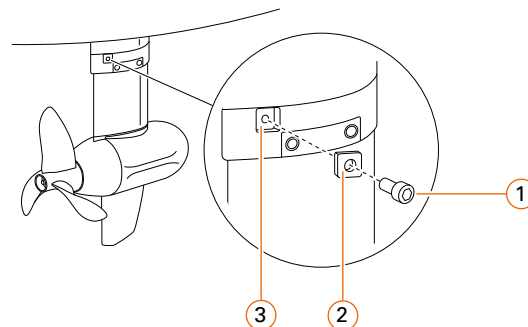
#### 10.4.3 Offeranod

**ANVISNING!** Offeranoder får endast bytas ut som komplett sats.

##### Demontering



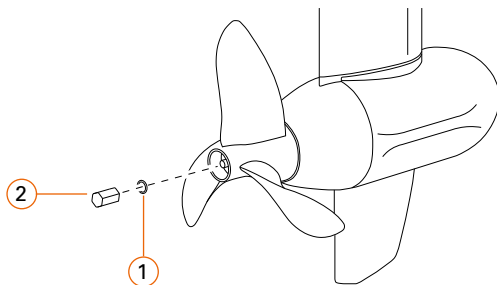
- Lossa offeranoden (1) med en hylsnyckel SW17 och skruva av den från motoraxeln (2).
- Avlägsna O-ringen (3).
- Rengör motoraxelns gänga.



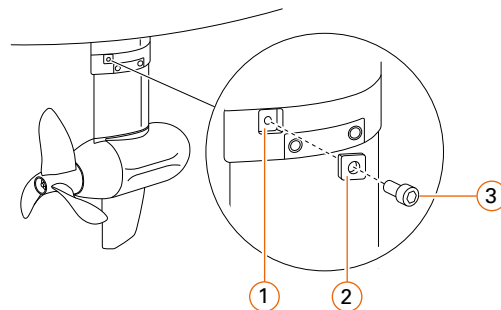
- Demontera skruven (1) och offeranoden (2).
- Rengör offeranodens stödyta (3).
- Upprepa processen på motorns andra sida.

## Montering

**ANVISNING!** Skador på komponent på grund av gänglåsningvätska. Använd inga låsningsvätskor eller tillsatser.



1. Placera en ny O-ring (1) på motoraxeln.
2. Skruva fast den nya offeranoden (2) på motoraxeln och dra åt den.
  - Offeranod: 7+/- 1 Nm, 62+/- in-lbs



3. Förvissa dig om att stödytan (1) på offeranoden (2) är ren och elektriskt ledande.
4. Placera offeranoden och montera skruven (3).
5. Dra åt skruven (3) med 3 Nm.
6. Upprepa processen på motorns andra sida.

### 10.4.4 Propeller

**ANVISNING!** Om båtens maximala hastighet överskrider 14 knop genom vattnet (STW), måste den valfria vikbara propellern användas för att undvika skador på motorn på grund av för höga propellervarvtal

#### FARA

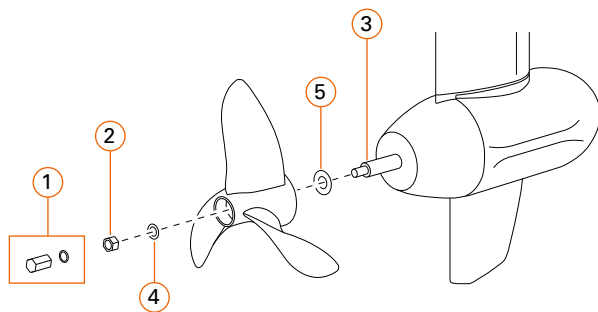
**Risk för personskador eller dödsfall på grund av roterande propeller. Detta kan leda till allvariga eller dödliga personskador.**

- Stäng av systemet med huvudbrytaren för batterier och säkra det mot återinkoppling genom att dra av brytarens handtag för att förhindra att propellern startar.

## Kontrollera

1. Stäng av systemet med huvudbrytaren för batterier och säkra det mot återinkoppling genom att dra av brytarens handtag.
2. Kontrollera propellern med avseende på skador såsom sprickor, flisning och deformation.
3. Kontrollera mellanrummet mellan pylon och propeller med avseende på främmande föremål, till exempel fiskelinor, tång etc. Använd därvid handskar för att undvika personskador.
4. Demontera propellern för att avlägsna eventuella föroreningar.

## Demontering



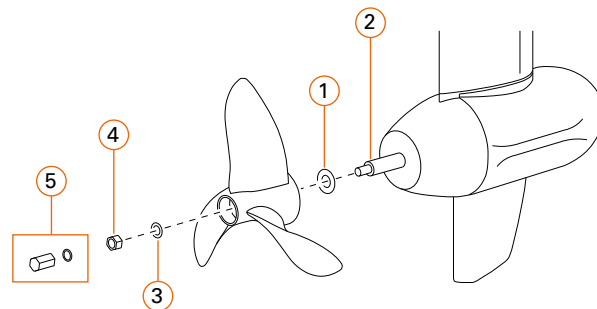
**TIPS!** Demontera propellern när motorn har satts fast på båten och båten står säkert på land.

1. Se till att motorn är säkert fastsatt och skyddad mot att falla (till exempel på båten eller på en arbetsbänk).
2. Demontera offeranoden (1).
3. Lossa låsmuttern (2) med en hylsnyckel SW17 och skruva av den från motoraxeln (3).
4. Avlägsna brickan (4).

**ANVISNING!** Skador på komponent på grund av fel verktyg. Använd inte våld eller verktyg såsom hammare för att demontera propellern.

5. Dra av propellern från motoraxeln, flytta propellern i olika riktningar för att göra det lättare att dra av den.
6. Ta bort brickan (5).
7. Rengör motoraxeln.
8. Rengör motoraxelns gänga.

## Montering



1. Placera brickan (1) på motoraxeln (2).
2. Placera propellern på motoraxeln och beakta därvid installationsriktningen.
3. Placera brickan (3) på motoraxeln.

**ANVISNING!** Skador på komponent på grund av gänglåsningssvetska. Använd inga låsningssvetskor eller tillsatser.

4. Skruva fast låsmuttern SW17 (4) på motoraxeln och dra åt den.
  - Låsmutter: 11+/- 1 Nm, 97+/-1 in-lbs
5. Montera offeranoden (5).

### 10.4.5 Målning med påväxthindrande bottenfärg

**ANVISNING!** Beakta nationella föreskrifter för bearbetning, användning, nyttjande och avfallshantering av påväxthindrande bottenfärg. Beakta tillverkarens anvisningar och föreskrifter om bearbetning.

#### Allmänna anvisningar

För att hålla ditt Cruise-system fritt från påväxt kan du göra följande:

- Ta upp Cruise-systemet ur vattnet efter varje användning och rengör det.
- Rengör regelbundet alla komponenter på Cruise-systemet som permanent befinner sig under vattenytan.
- Använd påväxthindrande bottenfärg (bottenfärg).

#### Rengöring av komponenter under vattenytan

- Stäng av Cruise-systemet med huvudbrytaren före rengöringsarbeten och säkra det mot återinkoppling genom att dra av brytarens handtag.
- Använd inte verktyg med vassa kanter eller slipande ytor som kan skada lacken på Cruise-systemet.

#### Användning av påväxthindrande bottenfärg

Vid användning av påväxthindrande bottenfärg rekommenderar vi att behandla alla delar av

Cruise-systemet, som permanent befinner sig under vattenytan.

1. Rengör de ytor på Cruise-systemet som du vill behandla.

**ANVISNING!** Använd inga slipmedel för att rugga upp ytan, eftersom detta kommer att skada den skyddande beläggningen.

2. Maskera anoderna och vid behov motoraxeln noga.
3. Beakta bearbetningsanvisningarna och anvisningarna för personlig skyddsutrustning från tillverkaren för respektive påväxthindrande bottenfärg.

#### Godkända påväxthindrande bottenfärger

- International Trilux 33 i kombination med primer Primocon Sperrgrund
- Hempel Silic One i kombination med primer Hempel Light Primer och Hempel Silic One Tieceot

**ANVISNING!** Använd inga påväxthindrande bottenfärger som innehåller metall såsom till exempel produkter som innehåller koppar.

## 11 Fel och felsökning

### 11.1 Felmeddelande och fel

Indikering	Orsak	Felsökning
E02	Stator övertemperatur (motorn överhettad)	Efter en kort väntetid (ca 10 minuter) kan motorn fortsätta att gå långsamt. Kontakta Torqeedos servicecentrum.
E05	Motorn/propellern blockerar	Ställ in huvudbrytaren på "OFF-position. Lossa blockeringen och fortsätt att vrida propellern ett varv för hand. Sätt i motorkabeln igen.
E06	För låg spänning på motorn	Låg laddningsnivå på batteriet. Eventuellt kan motorn fortsätta att köras långsamt ur läget stopp.
E07	Överström på motorn	Fortsätt att köra med låg effekt. Kontakta Torqeedos servicecentrum.
E08	Övertemperatur kretskort	Efter en kort väntetid (ca 10 minuter) kan motorn fortsätta att gå långsamt. Kontakta Torqeedos servicecentrum.
E21	Kalibrering rorkult/fjärrgas felaktig	Inställning av körning framåt och bakåt
E22	Magnetsensor defekt	Inställning av körning framåt och bakåt
E23	Värdeintervall fel	Inställning av körning framåt och bakåt
E30	Kommunikationsfel motor; fel på motorns strömförsörjning	Kontakta Torqeedo servicecentrum; Se till att huvudbrytaren befinner sig i "ON-position"
E32	Kommunikationsfel rorkult/fjärrgas	Kontrollera datakablabarnas och kablabarnas stickkontaktsanslutningar.
E33	Allmänt kommunikationsfel	Kontrollera stickkontaktsanslutningarna och kablabarna. Stäng av motorn och slå på den igen.
E34	Nödstoppsknappen eller Kill-switch-knappen har utlösts	Se till att orsaken för aktiveringen har eliminerats, ställ in nödstoppsknappen eller Kill-switch-knappen i läget för normal användning och starta om systemet.

Indikering	Orsak	Felsökning
E43	Tomt batteri	Ladda batteriet. Eventuellt kan man fortsätta att långsamt köra motorn ur läget stopp.
Andra felkoder	Defekt	Kontakta Torqeedos servicecentrum.
Ingen indikering på displayen	Ingen spänning eller defekt	Kontrollera spänningskälla, huvudsäkring och huvudbrytare. Om spänningsförsörjningen är felfri: Kontakta Torqeedos servicecentrum.

## 11.2 Felmeddelanden för Torqeedo-Power-batterier

Indikering	Orsak	Felsökning
E70	Över-/undertemperatur vid laddning	Eliminera orsaken för att temperaturområdet har lämnats. Avlägsna eventuellt laddaren för att sänka temperaturen. Slå på och stäng av batteriet.
E71	Över-/undertemperatur vid urladdning	Eliminera orsaken för att temperaturområdet har lämnats. Eventuellt Sluta använda batteriet ett tag, för att sänka temperaturen. Slå på och stäng av batteriet.
E72	Övertemperatur batteri FET	Låt batteriet svalna. Slå på och stäng av batteriet.
E73	Överström vid urladdning	Eliminera orsaken för överström. Slå på och stäng av batteriet.
E74	Överström vid laddning	Ta bort laddaren. Använd endast Torqeedo-laddare. Slå på och stäng av batteriet.
E75	Reaktion från den pyrotekniska säkerhetsbrytaren, Pyroswitch	Kontakta Torqeedos servicecentrum.
E76	Underspanning batteri	Ladda batteriet.

Indikering	Orsak	Felsökning
E77	Överspänning vid laddning	Ta bort laddaren. Använd endast Torqeedo-laddare. Slå på och stäng av batteriet.
E78	Överladdning batteri	Ta bort laddaren. Använd endast Torqeedo-laddare. Slå på och stäng av batteriet.
E79	Fel på batteriets elektronik	Kontakta Torqeedos servicecentrum.
E80	Djupurladdning	Kontakta Torqeedos servicecentrum.
E81	Vattensensors reaktion	Se till att batteriets omgivning är torr. Eventuellt Rengör batteriet inklusive vattensensor. Slå på och stäng av batteriet.
E82	Disbalancing mellan flera batterier	Ladda alla batterierna fullständigt individuellt
E83	Programvaruversion fel på batteri	Batterier med olika programvaruversioner har kopplats till varandra. Kontakta Torqeedos servicecentrum.
E84	Antalet batterier överensstämmer inte med enumerationen	Kontrollera batteriernas anslutningar (det förväntade antalet batterier visas på displayen under felkoden). Eventuellt Genomför enumerationen på nytt.
E85	Disbalancing av ett batteri	Vid nästa laddningsprocess ska laddaren inte skiljas från batteriet när det har laddats fullständigt. Låt laddaren vara ansluten i minst 24 timmar efter avslutad laddningsprocess.

## 12 Allmänna garantivillkor

### 12.1 Garanti och ansvar

Den lagstadgade garantin är 24 månader och omfattar samtliga komponenter som ingår i Cruise-systemet.

Garantiperioden börjar den dag då Cruise-systemet levereras till slutkunden.

### 12.2 Garantins omfattning

Torqueedo GmbH, Friedrichshafener Straße 4a, 82205 Gilching, Tyskland garanterar slutkunden av ett Cruise-system att produkten kommer att vara fri från material- och tillverkningsfel under den nedan angivna garantitiden. Torqueedo kommer att hålla slutkunden fri från kostnaderna för att eliminera ett material- eller tillverkningsfel. Detta skadeslöshetsåtagande gäller inte alla bikostnader och alla andra ekonomiska nackdelar som orsakas av ett garantifall (t.ex. kostnader för bogsering, telekommunikation, måltider, logi, förlorad användning, tidsförlust etc.).

Garantin upphör två år efter den dag då produkten överlämnas till slutkunden. Den tvååriga garantin gäller inte för produkter som används för kommersiella eller statliga ändamål – detta gäller även för temporär användning. För dessa användningar gäller den lagstadgade garantin. Garantianspråket preskriberas sex månader efter att felet upptäckts.

Torqueedo avgör om defekta delar ska repareras eller bytas ut. Återförsäljare och handlare, som utför reparationsarbeten på Torqueedo-motorer har ingen fullmakt till juridiskt bindande förklaringar för Torqueedo. Garantin gäller inte för sltdelar och rutinunderhåll.

#### Torqueedo har rätt att avvisa garantianspråk

- om garantin inte har lämnats in på rätt sätt (i synnerhet att ta kontakt innan den reklamerade varan skickas, tillhandahållning av en fullständigt ifylld garantisedel och köpbeviset, se garantiprocess).
- om produkten har behandlats i strid med bestämmelserna.
- om säkerhets-, hanterings- och skötselansvisningarna i handboken inte har iakttagits.
- om föreskrivna serviceintervaller inte har iakttagits och dokumenterats.
- om köpeobjektet har byggts om, modifierats eller försetts med delar eller tillbehör på något sätt som inte tillhör den utrustning som uttryckligen godkänts eller rekommenderats av Torqueedo.

- om tidigare underhåll eller reparationer inte har utförts av företag som auktoriserats av Torqueedo respektive om andra delar än originalreservdelar har använts. Såvida inte slutkunden kan bevisa att de fakta som motiverar avvisandet av garantianspråket inte gynnade utvecklingen av defekten.

Utöver anspråken från denna garanti har slutkunden en lagstadgad garanti genom sitt köpeavtal med respektive återförsäljare. Den lagstadgade garantin begränsas inte av denna garanti.

### 12.3 Garantiprocess

Efterlevnad av garantiprocessen som beskrivs nedan är en förutsättning för uppfyllelse av garantianspråk.

#### För en smidig handläggning av garantiärenden ber vi dig att iaktta följande anvisningar:

- Kontakta Torqueedo servicecentrum om du har ett klagomål. Därifrån kommer du i förekommande fall att få ett RMA-nummer.
- För att Torqueedos servicecentrum ska kunna handlägga ditt klagomål, ska du ha ditt servicehäfte, ditt köpbevis och en ifylld garantisedel till hands. Blanketten för garantisedeln bifogas denna handbok. Uppgifterna på garantisedeln ska bland annat innehålla kontaktuppgifter, information om den reklamerade produkten, serienummer och en kort beskrivning av problemet.
- Vid eventuell transport av produkter till Torqueedos servicecentrum måste det beaktas att felaktig transport inte omfattas av garantin eller ansvaret.

Om du har frågor i samband med garantiprocessen står vi gärna till tjänst. Se kontaktuppgifterna på baksidan för detta ändamål.



## 13 Tillbehör och reservdelar

### 13.1 Tillbehör och reservdelar Cruise 3.0 FP

Artikel-nummer	Produkt	Beskrivning
1995-00	Anodsats AI Cruise 3.0/6.0 FP	Anodsats för Cruise 3.0/6.0 FP-modeller med standardpropeller (artikelnummer 1984-00, 1986-00); bestående av tre anoder för montering på propeller och hållaren till skrovmanchetten; tillverkad av aluminium för användning i söt- och saltvatten
1992-00	Anodsats AI Cruise 3.0/6.0 FP med vikbar propeller	Anodsats för Cruise 3.0/6.0 FP-modeller med vikbar propeller (artikelnummer 1985-00, 1988-00); bestående av tre anoder för montering på propelleraxel och hållaren till skrovmanchetten; tillverkad av aluminium för användning i söt- och saltvatten
1966-00	Display Gateway-set Single	Möjliggör överföring av viktig motor- och batteriinformation från TorqLink till NMEA 2000-displayer – för enskilda installationer
1984-00	Propeller B 12 x 10,5 WDR	Universal-propeller för alla Cruise 3.0-modeller
1985-00	Propeller B 12 x 8 FLD	Vikbar propeller för 3.0 FP
1924-00	TorqTrac	Smarttelefon app för Travel 503/1003, Cruise T/R samt Ultralight-modeller. Möjliggör en större visning av färddatort, indikering av räckvidd på kartan och många andra fördelar. Kräver en smarttelefon som är Bluetooth Low Energy®-kompatibel. Leveransomfattningen inkluderar Bluetooth-adapter för användningen av TorqTrac smartphone-appen.
2106-00	Power 24-3500, endast Cruise 3.0 FP	Högeffektslitiumbatteri, inklusive batteristyrningssystem med integrerat skydd mot överladdning, kortslutning, djupurladdning, polvändning, överhettning och nedsänkning; vattentätt IP67
2304-00	På/Av-knapp för Power 24-3500, endast Cruise 3.0 FP	Brytare för aktivering och inaktivering av Power 24-3500, IP67, med LED-display På/Av-status

Artikel-nummer	Produkt	Beskrivning
2206-20	Laddare 350 W för Power 24-3500, endast Cruise 3.0 FP	Laddningseffekt 350 W, laddar Power 24-3500 på ca 11 timmar från 0 till 100 %, vattentätt IP65
2210-00	Snabbladdare 1700 W för Power 24-3500, endast Cruise 3.0 FP	Laddningsström 60 W, laddar Power 24-3500 på ca 2,5 timmar (vid 230 V ingångsspänning) från 0 till 100 %, vattentätt IP65
2207-00	Solcellsregulator för Power 24-3500, endast Cruise 3.0 FP	Solcellsregulator speciellt anpassad till Power 24-3500. Möjliggör säker solladdning av Power 24-3500. (Solcellsmoduler ingår inte i leveransomfattningen.) Integrerad Maximum Power Point Tracking optimerar solcellsmodulernas energiuutbyte för laddningsprocessen, mycket hög effektivitet. Utgångseffekt max. 232 Watt (8 A, 29,05 V)
2211-00	Solcellsstyrd snabbladdare för Power 24-3500	Solcellsstyrd snabbladdare för Power 24-3500 med Maximum Power Point Tracking-reglering (MPPT). Möjliggör säker och effektiv laddning med upp till 65 A batteriström (solcellsmoduler ingår inte i leveransomfattningen)
1991-00	Motorkabelförlängning Cruise 3.0 och 6.0, 2 m	Motorkabelförlängning powerkablar, längd 2 m, komplett med två högströmskontakter
1921-00	Kabelförlängning fjärrgasreglage, 1,5 m 5-Pin	Förlängningskabel för fjärrgasreglage/roorkult och motor, möjliggör ett större avstånd mellan komponenterna
1922-00	Kabelförlängning fjärrgasreglage, 5 m 5-Pin	Förlängningskabel för fjärrgasreglage/roorkult och motor, möjliggör ett större avstånd mellan komponenterna

## 13.2 Tillbehör och reservdelar Cruise 6.0 FP TorqLink

Artikel-nummer	Produkt	Beskrivning
1995-00	Anodsats AI Cruise 3.0/6.0 FP	Anodsats för Cruise 3.0/6.0 FP-modeller med standardpropeller (artikelnummer 1984-00, 1986-00); bestående av tre anoder för montering på propeller och hållaren till skrovmanchetten; tillverkad av aluminium för användning i söt- och saltvatten
1992-00	Anodsats AI Cruise 3.0/6.0 FP med vikbar propeller	Anodsats för Cruise 3.0/6.0 FP-modeller med vikbar propeller (artikelnummer 1985-00, 1988-00); bestående av tre anoder för montering på propelleraxel och hållaren till skrovmanchetten; tillverkad av aluminium för användning i söt- och saltvatten
1966-00	Display Gateway-set Single	Möjliggör överföring av viktig motor- och batteriinformation från TorqLink till NMEA 2000-displayer – för enskilda installationer
1986-00	Propeller B 12 x 13 THR	Drivkraftpropeller för Cruise 6.0-Modeller, standard propeller för Cruise 6.0 FP
1988-00	Propeller B 13 x 11 FLD	Vikbar propeller för Cruise 6.0 FP
1924-00	TorqTrac	Smarttelefon app för Travel 503/1003, Cruise T/R samt Ultralight-modeller. Möjliggör en större visning av färdatorn, indikering av räckvidd på kartan och många andra fördelar. Kräver en smarttelefon som är Bluetooth Low Energy®-kompatibel. Leveransomfattningen inkluderar Bluetooth-adapter för användningen av TorqTrac smartphone-appen.
2104-00	Power 48-5000	Högeffektslitiumbatteri med 5 275 Wh nominell energi, nominell spänning 44,4 V, vikt 37 kg, med BMS med många skyddsfunktioner; vattentät IP67; inkl. 0,9 m TorqLink-datakabel
2213-00	Laddare 650 W för Power 48-5000	TorqLink kompatibel laddare, DC-laddningsström 13 A, laddar Power 48-5000 på max. 10 timmar från 0 % till 100 %, vattentät IP65

Artikel-nummer	Produkt	Beskrivning
2212-00	Snabbladdare 2900 W för Power 48-5000	TorqLink kompatibel laddare, DC-laddningsström 50 A, laddar Power 48-5000 på < 3 timmar från 0 % till 100 %, vattentät IP65
2218-00	Solcellsregulator för Power 48-5000	Solcellsregulator för Power 48-5000 med Maximum Power Point Tracking-reglering (MPPT). Möjliggör säker och effektiv laddning med upp till 325 W. Kan slå på batteriet automatiskt, om tillräckligt med solljus finns tillgängligt (solcellsmoduler ingår inte i leveransomfattningen)
1991-00	Motorkabelförlängning Cruise 3.0 och 6.0, 2 m	Motorkabelförlängning powerkablar, längd 2 m, komplett med två högströmskontakter
1990-00	Kabelsats externa batterier Cruise 6.0 TorqLink	Kabelsats för drift av en Cruise 6.0 TorqLink motor med externa batterier. Kabelsats för spänningsförsörjning av TorqLink Backbone
1958-00	Kabelförlängning TorqLink 0,5 m 8 Pin	Förlängningskabel för TorqLink Backbone
1956-00	Kabelförlängning TorqLink 3 m 8 Pin	Förlängningskabel för TorqLink Backbone
1957-00	Kabelförlängning TorqLink 5 m 8 Pin	Förlängningskabel för TorqLink Backbone
1981-00	Kabelförlängning TorqLink 15 m 8 Pin	Förlängningskabel för TorqLink Backbone

## 14 Avfallshantering och miljö

Torqeedo-motorerna har tillverkas i enlighet med WEEE-direktivet 2012/19/EU. Detta direktiv behandlar avfallshanteringen av förbrukade elektriska och elektroniska apparater för varaktigt skydd av miljön. Du kan lämna motorn till ett insamlingsställe i enlighet med regionala bestämmelser. Därifrån kommer den att lämnas till fackmässig avfallshantering.

### Avfallshantering av förbrukade elektriska och elektroniska apparater



#### För kunder i EU-länder

Cruise-systemet omfattas av det europeiska direktivet 2012/19/EU om förbrukade elektroniska apparater (Waste Electrical and Electronical Equipment – WEEE) samt motsvarande nationella lagar. Därvid ligger WEE-direktivet till grund för den EU-omfattande behandlingen av förbrukade elapparater. Cruise-systemet är märkt med symbolen med en överstruken soptunna, se ovan. Förbrukade elektriska och elektroniska apparater får inte kastas tillsammans med vanligt hushållsavfall, eftersom skadeämnen som har skadliga hälsoeffekter på människor, djur och växter annars kan hamna i näringskedjan och i miljön. Dessutom förloras värdefulla råvaror på detta sätt. Lämna därför dina gamla enheter till en separat insamling på ett miljövänligt sätt och kontakta Torqeedos servicecentrum eller din båtbyggare för detta ändamål.

#### För kunder i andra länder

Cruise-systemet omfattas av det europeiska direktivet 2012/19/EU om förbrukade elektriska och elektroniska apparater. Vi rekommenderar att inte kasta systemet i det vanliga restavfallet, utan lämna det till miljövänlig avfallshantering på en separat insamling. Det kan också hända att dina nationella lagar kräver detta. Se därför till att systemet lämnas till fackmässig avfallshantering i överensstämmelse med de bestämmelser som gäller i ditt land.

#### Avfallshantering av batterier

Demontera det förbrukade batteriet omedelbart och iaktta följande speciella uppgifter om avfallshantering av batterier eller batterisystem: För kunder

i EU-länder omfattas batterier respektive ackumulatörer av det europeiska direktivet 2006/66/EG om (gamla) batterier och (gamla) ackumulatörer samt av de motsvarande nationella lagarna. Därvid ligger batteridirektivet till grund för den EU-omfattande behandlingen av batterier och ackumulatörer. Våra batterier respektive ackumulatörer är märkta med symbolen med en överstruken soptunna, se "illustration 28: överstruken soptunna". Under denna symbol finns i förekommande fall beteckningen för de skadeämnen som ingår, nämligen "Pb" för bly, "Cd" för kadmiom och "Hg" för kvicksilver. Gamla batterier och gamla ackumulatörer får inte kastas tillsammans med vanligt restavfall, eftersom skadeämnen som har skadliga hälsoeffekter på människor, djur och växter annars kan hamna i miljön och i näringskedjan. Dessutom förloras värdefulla råvaror på detta sätt. Lämna dina gamla batterier och gamla ackumulatörer till avfallshantering endast på särskilt inrättade insamlingsställen, till din återförsäljare eller tillverkaren; att lämna batterier kostar ingenting.

#### För kunder i andra länder

Batterier respektive ackumulatörer omfattas av det europeiska direktivet 2006/66/EG om (gamla) batterier och (gamla) ackumulatörer. Batterierna respektive ackumulatörerna är märkta med symbolen med en överstruken soptunna, se "illustration 28: överstruken soptunna". Under denna symbol finns i förekommande fall beteckningen för de skadeämnen som ingår, nämligen "Pb" för bly, "Cd" för kadmiom och "Hg" för kvicksilver. Vi rekommenderar att inte kasta batterierna eller ackumulatörerna i det vanliga restavfallet, utan lämna dem till avfallshantering på en separat insamling. Det kan också hända att dina nationella lagar kräver detta. Se därför till att batterierna lämnas till fackmässig avfallshantering i överensstämmelse med de bestämmelser som gäller i ditt land.

## 15 Försäkrans om överensstämmelse

**ANVISNING!** Denna försäkrans om överensstämmelse kan laddas ner på [www.torqueedo.com](http://www.torqueedo.com).

## 16 Upphovsrätt

Denna handbok och de texter, ritningar, bilder och andra framställningar som finns i den skyddas av upphovsrätten. Mångfaldigande oavsett av vilken typ – inklusive utdrag – samt användning och/eller publicering av innehållet är inte tillåtet utan tillverkarens skriftliga godkännande.

Överträdelse förpliktar till skadestånd. Vi förbehåller oss rätten att göra ytterligare anspråk gällande.

Torqueedo förbehåller sig rätten att ändra detta dokument utan föregående meddelande. Torqueedo har gjort avsevärda ansträngningar för att säkerställa att denna handbok är fri från fel och utelämnanden.

## Garantisedel

Bästa kund,

Det är mycket viktigt för oss att du är nöjd med våra produkter. Om det skulle hända att en produkt trots all vår omsorg vid produktion och testning uppvisar en defekt är det viktigt för oss att kunna hjälpa dig snabbt och obyråkratiskt.

För att kunna kontrollera ditt garantianspråk och handlägga garantiärenden smidigt behöver vi din medverkan:

- Fyll i denna garantisedel helt.
- Tillhandahåll en kopia av ditt inköpsbevis (kassakvitto, faktura, kvitto).
- Leta upp ett serviceställe i din närhet. Du hittar en lista med alla adresser på [www.torqueedo.com/service-center/service-standorte](http://www.torqueedo.com/service-center/service-standorte). Om du skickar din produkt till Torqueedos servicecentrum i Gilching, behöver du ett ärendenummer. Detta ärendenummer kan du begära av oss via telefon eller e-post. Utan ärendenummer kan din försändelse inte tas emot där. Om du skickar din produkt till ett annat serviceställe, bör du först komma överens om proceduren med respektive servicepartner.
- Säkerställ en lämplig transportförpackning.
- Observera följande när du skickar batterier: Batterier deklarerar som farligt gods i UN klass 9. Frakt via transportföretag måste ske i originalförpackningen och i enlighet med bestämmelserna om farligt gods!
- Beakta de garantivillkor som anges i respektive handbok.

## Patent

Produkten/produkterna är skyddade av ett eller flera patent.

Du kan hitta en lista över dessa patent på:

[www.torqueedo.com/us/en-us/technology-and-environment/patents.html](http://www.torqueedo.com/us/en-us/technology-and-environment/patents.html)



**Kontaktuppgifter**

Förnamn	Namn
Gata	Land
Telefon	Postnummer, ort
E-post	Mobiltelefon
I förekommande fall: Kundnummer	

**Reklamationsuppgifter**

Exakt produktbeteckning	Serienummer
Inköpsdatum	Drifftimmar (ca)
Återförsäljare, där produkten har köpts	Återförsäljarens adress (postnummer, ort, land)
Detaljerad beskrivning av problemet (inklusive felmeddelande, i vilken situation uppstod felet, etc.)	
Ärendenummer (krävs under alla omständigheter vid sändning till Torqeedo servicecentrum i Gilching, i annat fall kan försändelsen inte tas emot)	

Tack för din medverkan, Torqeedos servicecentrum.



# Cruise 3.0 FP, 6.0 FP TorqLink

---

Oversettelse av de originale instruksjonene

## Forord

Kjære kunde!

Vi er glade for at motorkonseptet vårt har overbevist deg. Ditt Torqeedo Cruise-system er basert på topp moderne teknologi innen motorteknikk og motoreffektivitet.

Det er utviklet og produsert med største grundighet med hensyn til komfort, brukervennlighet og sikkerhet og har gjennomgått inngående kontroll før levering.

Du bør ta deg tid til å lese grundig gjennom denne bruksanvisningen slik at du kan behandle systemet riktig og ha glede av det i mange år fremover.

Vi bestreber oss på kontinuerlig forbedring av Torqeedo-produktene. Hvis du har kommentarer angående utforming og bruk av produktene våre, blir vi svært glade hvis du formidler dette til oss.

Du kan når som helst kontakte oss med alle spørsmålene du måtte ha om Torqeedo-produkter. Kontaktene står oppført på baksiden av denne bruksanvisningen. Vi håper du får mye glede av produktet vårt.

Torqeedo-teamet



Forord .....	48	6.4.3 Montere propellen .....	68
1 Innledning .....	51	6.4.4 Montere GPS-antenne .....	68
1.1 Generelt om bruksanvisningen .....	51	6.4.5 Montere batterihovedbryter .....	68
1.2 Versjon og gyldighet .....	51	6.5 Montere og feste batterier .....	69
1.2.1 Digital bruksanvisning .....	51	6.6 Montere og feste andre komponenter .....	69
2 Symbolforklaring .....	52	6.7 Kabling .....	69
2.1 Oppbygning av advarslene .....	52	6.8 Drift med andre batterimerker .....	71
2.2 Om denne bruksanvisningen .....	53	6.9 Sjekkliste montering og kabling .....	72
3 Sikkerhet .....	54	6.10 Systemtest .....	72
3.1 Tiltent bruk og feilbruk som lett kan unngås .....	54	7 Idriftsetting .....	74
3.2 Sikkerhetsinnretninger .....	54	7.1 Innstillinger .....	74
3.3 Generelle sikkerhetsbestemmelser .....	55	7.1.1 Stille inn batteritype og måleenheter .....	74
3.3.1 Dokumenter .....	55	7.1.2 Liste opp batterier (bare Cruise 3.0 FP) .....	74
3.3.2 Før bruk .....	55	7.1.3 Stille inn fremover-/bakoverkjøring .....	74
3.4 Generelle sikkerhetsanvisninger .....	55	8 Drift .....	74
4 Produktbeskrivelse .....	57	8.1 Betjening i nødssituasjoner .....	74
4.1 Typeskilt og identifisering .....	57	8.2 Betjening .....	75
4.2 Betjeningselementer og komponenter .....	58	8.2.1 Før turen .....	75
4.3 Leveranseomfang .....	58	8.2.2 Slå på/av (bare Cruise 6.0 FPTorqLink) .....	75
5 Tekniske data .....	58	8.2.3 Slå på/av (bare Cruise 3.0 FP) .....	76
5.1 Informasjon om samsvar avhengig av batteritype .....	59	8.2.4 Slå på for systemer med ekstra av/på-bryter for Power 24-3500-batterier .....	76
6 Montering .....	59	8.2.5 Kjøring .....	76
6.1 Monteringsmaler .....	59	8.2.6 Multifunksjonsdisplay .....	76
6.2 Forutsetninger for monteringen .....	59	8.2.7 Avslutte turen .....	77
6.2.1 Planlegge monteringssted for systemkomponentene .....	59	8.3 Hydrogenering .....	77
6.2.2 Eksterne forbrukere .....	61	8.3.1 Starte hydrogenering .....	77
6.2.3 Kabling .....	61	8.3.2 Slå av hydrogenering .....	77
6.3 Verktøy, driftsmidler og materiale .....	62	8.4 Lading .....	77
6.4 Montere / demontere motor og monteringsflens .....	62	8.4.1 Lading med Power 24-batterier .....	77
6.4.1 Montere monteringsflensen på båten .....	62	8.4.2 Lading med Power 48-batterier .....	78
6.4.2 Montere / demontere motor .....	64		

8.4.3 Lading med batterier av andre merker . . . . .	.78
9 Oppbevaring og transport . . . . .	.78
9.1 Transport (tilhengere) . . . . .	.78
9.1.1 Oppbevaring (komplett system) . . . . .	.78
10 Vedlikehold og reparasjon . . . . .	.79
10.1 Brukerens kvalifikasjoner . . . . .	.79
10.2 Serviceintervaller . . . . .	.79
10.3 Rengjøring . . . . .	.80
10.3.1 Korrosjonsbeskyttelse . . . . .	.80
10.4 Vedlikehold, pleie og reparasjon . . . . .	.80
10.4.1 Pleie av elektriske kontakter og pluggforbindelser . . . . .	.80
10.4.2 Kontrollere og rengjøre strømkabler og datakabler . . . . .	.80
10.4.3 Offeranode . . . . .	.81
10.4.4 Propell . . . . .	.82
10.4.5 Grohemmende maling . . . . .	.83
11 Feil og feilretting . . . . .	.83
11.1 Feilmeldinger og feil . . . . .	.83
11.2 Feilmeldinger med Torqeedo-Power-batterier . . . . .	.84
12 Generelle garantibetingelser . . . . .	.84
12.1 Garanti og ansvar . . . . .	.84
12.2 Garantiomfang . . . . .	.84
12.3 Garantiprosess . . . . .	.85
13 Tilbehør og reservedeler . . . . .	.86
13.1 Tilbehør og reservedeler Cruise 3.0 FP . . . . .	.86
13.2 Tilbehør og reservedeler Cruise 6.0 FP TorqLink . . . . .	.87
14 Avfallsbehandling og miljø . . . . .	.88
15. Samsvarserklæring . . . . .	.88
16 Opphavsrett . . . . .	.88
Garantibevis . . . . .	.89

# 1 Innledning

## 1.1 Generelt om bruksanvisningen



Denne bruksanvisningen må følges for forskriftsmessig og sikker bruk. Oppbevares for senere referanse

Denne bruksanvisningen beskriver alle vesentlige funksjoner på Cruise-systemet.

### **Dette omfatter:**

- Formidling av kunnskaper om oppbygning, funksjon og egenskaper ved Cruise-systemet.
- Merknader om mulige farer, konsekvensene av disse farene og tiltak for å unngå farlige situasjoner.
- Detaljert informasjon om utførelse av alle funksjoner under hele levetiden til Cruise-systemet.

Denne bruksanvisningen skal gjøre det lettere for deg å bli kjent med Cruise-systemet og benytte det på en trygg måte i henhold til den tiltenkte bruken. Alle brukere av Cruise-systemet må lese og forstå bruksanvisningen. Bruksanvisningen må alltid være tilgjengelig for fremtidig bruk og oppbevares i nærheten av Cruise-systemet.

Sørg for at du alltid bruker en oppdatert versjon av bruksanvisningen. Den oppdaterte versjonen av bruksanvisningen kan lastes ned fra internett på nettstedet [www.torqueedo.com](http://www.torqueedo.com) under fanen „Service Center“.

Programvareoppdateringer kan føre til endringer av bruksanvisningen.

Ved å følge denne bruksanvisningen samvittighetsfullt, kan du:

- unngå farer
- redusere reparasjonsutgifter og nedetider
- øke driftssikkerheten og levetiden for Cruise-systemet

## 1.2 Versjon og gyldighet

Denne bruksanvisningen gjelder for følgende Torqeedo-motorer:

Motorstype	Artikkelnumre
Cruise 3.0 FP	1268-00
Cruise 6.0 FP TorqLink	1269-00

### 1.2.1 Digital bruksanvisning

Den gjeldende versjonen av bruksanvisningen kan du også laste ned fra Service Center på hjemmesiden vår. [www.torqueedo.com](http://www.torqueedo.com)

## 2 Symbolforklaring

Følgende symboler, advarsler eller forbudssymboler finner du i bruksanvisningen for Cruise-systemet eller på produktet:



Magnetfelt



Forsiktig, brannfare



Les instruksjonen grundig



Ikke trå på eller belast



Forsiktig, varme overflater



Forsiktig, elektrisk støt



Forsiktig, fare på grunn av roterende deler



Ikke kast i restavfallet



Personer med pacemakere eller andre medisinske implantater må holde en avstand på min. 50 cm fra systemet.

## 2.1 Oppbygning av advarslene

Advarslene er gjengitt i denne bruksanvisningen med standardisert visning og symboler. Følg alle anvisningene. Advarslene er delt inn i fareklasser ut fra hvor sannsynlig faren er og hvor alvorlige konsekvensene er.

### Advarsler

#### FARE

Umiddelbar fare med høy risiko. Død eller alvorlige kroppsskader kan være resultatet hvis faren ikke unngås.

#### ADVARSEL

Mulig fare med middels risiko. Død eller alvorlige kroppsskader kan være resultatet hvis faren ikke unngås.

#### FORSIKTIG

Fare med lav risiko. Lette eller middels alvorlige kroppsskader kan være resultatet hvis faren ikke unngås.

### Merknader

**MERK!** Anvisninger som må overholdes for å unngå materielle skader.

**TIPS!** Brukertips og andre nyttige opplysninger.

## 2.2 Om denne bruksanvisningen

I de følgende emnene i denne bruksanvisningen blir komponentene på Cruise-systemet ditt gjennomgått og funksjonen forklart nærmere.

### Handlingsanvisninger

Trinn som skal gjennomføres vises som nummerert liste. Rekkefølgen på trinnene må overholdes.

Eksempel:

1. Handlingstrinn
2. Handlingstrinn

Resultatene av en handlingsanvisning vises på følgende måte:

- » Pil
- » Pil

### Oppramsinger

Oppramsinger uten obligatorisk rekkefølge vises som punktliste.

Eksempel:

- Punkt 1
- Punkt 2

## 3 Sikkerhet

### 3.1 Tiltent bruk og feilbruk som lett kan unngås

#### Tiltent bruk:

Drivsystem for vannfartøyer.

Cruise-systemet må brukes i kjemikaliefrie farvann med tilstrekkelig dybde.

#### Tiltent bruk inkluderer også:

- Festing av Cruise-systemet på de tiltente festepunktene og overholdelse av de foreskrevne dreiemomentene.
- Overholdelse av alle anvisningene i denne bruksanvisningen.
- Overholdelse av pleie- og serviceintervallene.
- Utelukkende bruk av originale reservedeler.

#### Feilbruk som lett kan unngås:

All annen bruk enn det som er definert under „Tiltent bruk“ eller bruk som går utover denne bruken, betraktes som ikke-tiltent bruk. Eieren har selv det fulle og hele ansvaret for ikke-tiltent bruk, og produsenten fraskriver seg ethvert ansvar for slik bruk.

#### Som ikke-tiltent bruk betraktes blant annet følgende:

- Bruk av Cruise-systemet på undervannsfartøyer.
- Drift i farvann som inneholder kjemikalier.
- Bruk av Cruise-systemet utenfor vannfartøyer.

### 3.2 Sikkerhetsinnretninger

Cruise-systemet og tilbehøret er utstyrt med omfattende sikkerhetsinnretninger.

Sikkerhetsinnretning	Funksjon
Nødstopp-magnetbrikke	Sørger for øyeblikkelig frakobling av energitilførselen til motoren. Propellen stopper, systemet er fortsatt på.
Dødmannssnor eller nødstoppbryter	Sørger for øyeblikkelig frakobling av energitilførselen og slår av Cruise-systemet. Propellen stopper.
Smeltesikringer (i Power 48-5000- og Power 24-3500-batteri)	For å unngå brann/overoppheting ved kortslutning.
Elektronisk gasshåndtak eller rorpinne	Beskytter mot ukontrollert start av Cruise-systemet etter at det er slått på. For å kunne kjøre må gasshåndtaket/rorpinnen først settes i nøytral posisjon og nødstopp-magnetbrikken festes eller nødstoppbryteren/dødmannssnoren bringes i posisjonen for normal drift.
Elektronisk sikring	Sikrer motoren mot overstrøm, overbelastning og ombytting av poler.
Overtemperaturvern	Automatisk effektreduksjon av elektronikken eller motoren for å unngå overoppheting.
Motorvern	Beskyttelse av motoren mot termisk og mekanisk skade ved blokkering av propellen, f.eks. ved bunnberøring, inntrukne snorer eller lignende.

### 3.3 Generelle sikkerhetsbestemmelser

- Les og følg alle sikkerhetsanvisningene og advarslene i denne bruksanvisningen!
- Les grundig gjennom denne bruksanvisningen før du tar i bruk Cruise-systemet.
- Overhold lokale lover og forskrifter og sørg for at alle påkrevde sertifikater er på plass.

Manglende overholdelse av disse anvisningene kan føre til personskader eller materielle skader. Torqeedo fraskriver seg ethvert ansvar for skader som skyldes manglende overholdelse av denne bruksanvisningen.

#### 3.3.1 Dokumenter

Ved drift av Cruise-systemet må dessuten lokale sikkerhetsforskrifter og forskrifter for ulykkesforebygging overholdes.

Cruise-systemet er utviklet og produsert med største grundighet med hensyn til komfort, brukervennlighet og sikkerhet og har gjennomgått inngående kontroll før levering.

Likevel kan det ved ikke-tiltenkt bruk av Cruise-systemet oppstå farer for liv og helse for brukeren eller tredjeperson og dessuten omfattende materielle skader.

#### 3.3.2 Før bruk

- Cruise-systemet skal bare håndteres av personer med adekvate kvalifikasjoner, som har den nødvendige fysiske og psykiske egnetheten. Følg alle gjeldende nasjonale forskrifter.
- Opplæring i driften av og sikkerhetsbestemmelsene til Cruise-systemet gjøres av båtprodusenten, forhandleren eller selgeren.
- Som fører av båten er du ansvarlig for sikkerheten til personene om bord og for alle vannfartøy og personer som befinner seg i nærheten. Følg derfor alltid de grunnleggende sjøvetreglene ved båtkjøring, og les grundig gjennom denne bruksanvisningen.
- Det kreves ekstra forsiktighet ved personer i vannet, også ved kjøring med lav hastighet.
- Overhold anvisningene fra båtprodusenten angående tillatt motorisering av båten din. Ikke overskrid de angitte belastnings- og ytelsesgrensene.
- Kontroller tilstanden til alle funksjonene i Cruise-systemet (inkludert nødstop) før hver tur ved lav ytelse, se kapitlet „Serviceintervaller“

- Gjør deg kjent med alle betjeningselementene i Cruise-systemet. Du må fremfor alt være i stand til å stoppe Cruise-systemet raskt ved behov.

### 3.4 Generelle sikkerhetsanvisninger

- Følg alle sikkerhetsanvisningene for batteriene i bruksanvisningen fra den aktuelle batteriprodusenten.
- Ikke bruk Cruise-systemet ved skader på batteri, kabler, hus eller andre komponenter, og informer Torqeedo service ved skade.
- Ikke oppbevar antennelige gjenstander i området rundt Torqeedo-systemet.
- Bruk bare ladekabler som er beregnet for utendørs bruk.
- Rull alltid kabeltromlene helt ut.
- Slå straks av Cruise-systemet med batterihovedbryteren ved overoppheting eller røykutvikling.
- Ikke berør noen motor- og batterikomponenter under eller rett etter turen.
- Ikke utsett batteriene og kablene til Cruise-systemet for sterk mekanisk påvirkning.
- Fest snoren til nødstop-magnetbrikken på håndledet eller redningsvesten til båtføreren.
- Ikke utfør reparasjoner på Cruise-systemet på egen hånd.
- Ikke berør slitte, avrevne ledninger eller tydelig defekte komponenter.
- Slå straks av Cruise-systemet med batterihovedbryteren hvis du oppdager en defekt, og ikke berør noen metalleder.
- Unngå kontakt med elektriske komponenter i vann.
- Ved monterings- og demonteringsarbeid må Cruise-systemet alltid slås av med av/på-knappen og batterihovedbryteren.
- Ikke bruk vide klær eller smykker i nærheten av drivakselen eller propellen. Bind opp løsthengende langt hår.
- Slå av Cruise-systemet når noen personer befinner seg i umiddelbar nærhet til drivakselen eller propellen.
- Ikke utfør vedlikeholds- eller rengjøringsarbeid på drivakselen eller propellen mens Cruise-systemet er slått på.
- Propellen skal bare drives under vann.
- Legg fra deg metallsmykker og klokker før du begynner å arbeide på batterier eller i nærheten av batterier.
- Plasser alltid verktøy og metallgjenstander slik at de ikke berører batteriet.
- Ved tilkobling av batteriet må du sørge for riktig polaritet og at tilkoblingene sitter godt fast.
- Batteripolene må være rene og uten korrosjon.

- Ikke oppbevar batterier på farlige steder som i en eske eller skuff, eller i en kiste med utilstrekkelig ventilasjon.
- Koble bare sammen identiske batterier (produsent, kapasitet og alder).
- Koble bare sammen batterier med samme ladenivå.
- Fortøy båten sikkert på landingsplassen eller båt-plassen slik at den ikke kan slite seg.
- Vær oppmerksom på personer i vannet.
- Bruk bare originale kabelsett fra Torqeedo.
- Strømkabler må ikke skjøtes og ikke legges i kveiler.
- Skaff deg informasjon før turen om farvannet der turen skal gå, og følg med på værmelding og bølgevarsel.
- Sørg for at riktig sikkerhetsutstyr ut fra størrelsen på båten er tilgjengelig (anker, årer, kommunikasjonsmiddel, ev. hjelpemotor).
- Kontroller systemet for mekaniske skader før turen starter.
- Kjør bare med feilfritt system.
- Før turen starter må du gjøre deg kjent med farvannet, ettersom rekkevidden som vises på båtcomputeren, ikke tar høyde for vind, strøm og kjøreretning.
- Planlegg en tilstrekkelig buffer for den nødvendige rekkevidden.
- Ved bruk av andre batterier, som ikke kommuniserer med databussen, må du legge inn den nøyaktige tilkoblede batterikapasiteten.
- Hold avstand til propellen.
- Ved arbeid på propellen må du alltid slå av systemet med batterihovedbryteren og trekke ut nødstopp-magnetbrikken.
- Følg alle sikkerhetsbestemmelser.
- Ikke bær Cruise-systemet alene, og bruk egnet løfteutstyr.
- Ikke koble andre forbrukere (f.eks. ekkolodd, lys, radio osv.) til den samme batteribanken som motoren drives med.
- Kontroller under kjøringen at det på ingen måte er fare for at propellen skal komme ned i bunnen.
- Ved arbeid på batteriene må du alltid slå av systemet med batterihovedbryteren.
- Ved tilkobling av batteriene må du alltid først koble til den røde plussledningen og deretter den svarte minusledningen.
- Ved frakobling av batteriene må du alltid først koble fra den svarte minusledningen og deretter den røde plussledningen.
- Ikke bytt om polariteten.
- Nødstopp-magnetbrikken kan slette magnetiske databærere.
- Hold nødstopp-magnetbrikken unna magnetiske databærere.

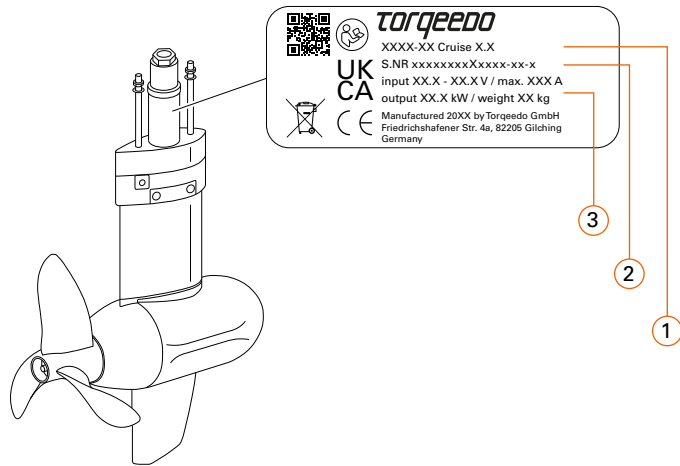


## 4 Produktbeskrivelse

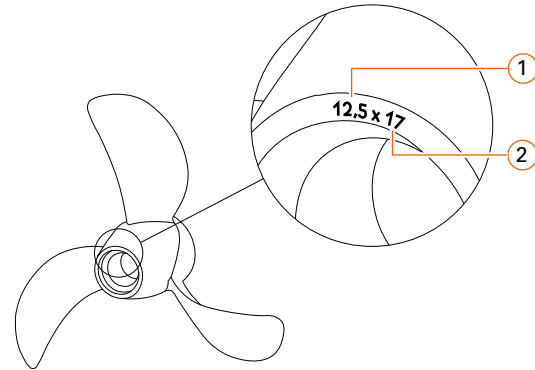
### 4.1 Typeskilt og identifisering

#### Identifikasjon motor

- 1 Artikelnummer og motortype
- 2 Serienummer
- 3 Nominell inngangsspenning /maks. inngangsstrøm/  
nom. akselutgangseffekt/vekt



#### Identifikasjon propell



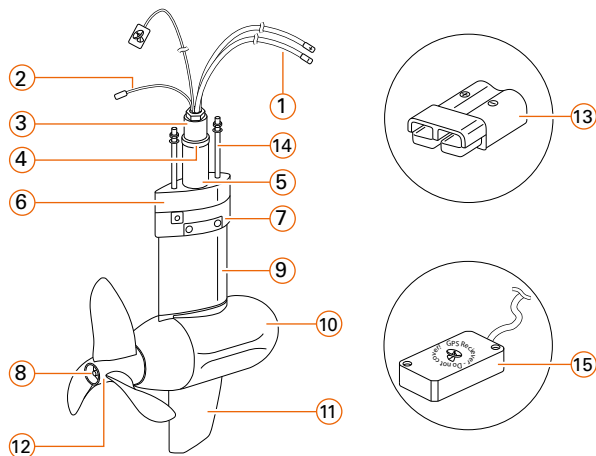
- 1 Diameter (tommer)
- 2 Stigning (tommer)

#### Propelltyper

Forkortelse	Propelltype
WDR	Wide range, universalpropell
THR	Skyvepropell
HSP	High Speed-propell
WDL	Gressfri propell
FLD	Foldepropell
KRT	Kortdyse

## 4.2 Betjeningselementer og komponenter

Cruise 3.0 FP, Cruise 6.0 FP TorqLink



- |   |                 |    |                                  |
|---|-----------------|----|----------------------------------|
| 1 | Motorkabel      | 10 | Pylon                            |
| 2 | Datakabel       | 11 | Finne                            |
| 3 | Skafrør         | 12 | Propell med akselanode           |
| 4 | Sikringsring    | 13 | Kontakthus til strømkablene      |
| 5 | Flensrør        | 14 | Festebolt                        |
| 6 | Utjevningsblokk | 15 | GPS-antenne (bare Cruise 3.0 FP) |
| 7 | Monteringsflens |    |                                  |
| 8 | Offeranode      |    |                                  |
| 9 | Motorskaft      |    |                                  |

## 4.3 Leveranseomfang

Kontroller at leveranseomfanget er fullstendig.

- 1x motor komplett mit pylon, og monteringsflens
- 1x propell med monteringssett
- 1x anodesett AI
- 1x datakabel 5 m
- 1x kabelsett med hovedbryter
- 1x GPS-antenne med kabel (bare Cruise 3.0 FP)
- 1x bruksanvisning
- 1x servicehefte

## 5 Tekniske data

### Tekniske data

	Cruise 3.0 FP	Cruise 6.0 FPTorqLink
Konstant inngangseffekt	3 kW	6 kW
Nominell spenning	24 V	48 V
Nominell akselytelse*	2300 W	4900 W
Vekt (motor med propell og kabelsett til batteriet)	12,8 kg	14,7 kg
Propellturtall ved maks. turtall	1100 o/min	1130 o/min
Styring	Gasshåndtak (tilbehør)	Gasshåndtak (tilbehør)
Trinnløs fremover-/bako- verkjøring	Ja	Ja

\*Om maksimal effekt og maksimalt turtall nås, avhenger av kombinasjonen båt-motor-propell. Avhengig av brukstilfelle kan det forekomme at den maksimale motoreffekten ikke nås.

### Kapslingsklasse iht. DIN EN 60529

Komponent	Kapslingsklasse
Motorpylon	IPx9K
Gasshåndtak	IP67
Kabelsett til hovedbryter/pluggforbindelse	IP67
Hovedbryter med pluggforbindelse	IP23

### Driftsbetingelser motor

	Cruise 3.0	Cruise 6.0
Vanntemperatur	-2 °C til +40 °C	
Lufttemperatur	-10 °C til +50 °C	

**MERK!** Detaljerte opplysninger om driftsbetingelser for komponenter som f. eks. batteri, ladere, osv. finner du i brukanvisningene for den aktuelle komponenten.

## 5.1 Informasjon om samsvar avhengig av batteritype

### MERKNAD:

Følg alle nasjonale lover og forskrifter.

Torqueedo-systemer med Cruise 6.0-motorer og batterier av typen Power 48-5000 oppfyller alle europeiske krav med hensyn til elektriske drivsystemer for vannfartøyer i lavspenningsområdet.

Vær oppmerksom på at driften av en Torqeedo Cruise 6.0-motor med 2 stk. seriekoblede batterier av typen Power 24-3500 ikke oppfyller EU-samsvaret, ettersom spenningsnivået ligger over 50 V.

## 6. Montering

### 6.1 Monteringsmaler

Når det gjelder planlegging og montering av Cruise-systemet, er tallrike monteringsmaler tilgjengelige.

Du finner malene i området Service Center på nettstedet vårt: [www.torqueedo.com](http://www.torqueedo.com)

## 6.2 Forutsetninger for monteringen

Følg punktene under for å sikre en trygg og riktig montering av Torqeedo-systemet ditt:

- Utfør bare monteringsarbeider på land og ikke når båten er satt på vannet.
- Sørg for at båten står stabilt der Torqeedo-systemet skal monteres.
- Båter som står på en tilhenger, må være sikret mot velting.
- Båten og alle komponentene må være atskilt fra elektriske spenningskilder.
- Båten, skroget og den strukturelle tilstanden til skroget må være egnet til montering og drift av Torqeedo-systemet. Overhold spesifikasjonene fra produsenten om maksimalt tillatt effekt (kW) og maksimalt tillatt vekt.
- Bruk egnet løfteutstyr for å løfte tunge komponenter.
- Til arbeid og endringer på båtskroget kreves det fagkunnskaper. Overlat evt. planlegging og montering til en fagperson.

### 6.2.1 Planlegg monteringssted for systemkomponentene

Vi anbefaler at monteringen av Torqeedo-systemet planlegges grundig. Da unngår man forsinkelser under monteringen.

Les nøye gjennom bruksanvisningen før monteringen. Hvis det dukker opp ubesvarte spørsmål under planleggingen, kan du avklare disse med sakkyndig personale eller kontakte Torqeedo service.

### Alle komponenter

Ta hensyn til følgende punkter under planleggingen:

- Strømkabler mellom motor og batteri må bare skjøtes med Torqeedo skjøte-kabler. Bruk maksimalt én skjøteledning per motor.
- TorqLink-stikkledninger må ikke skjøtes.
- Torqeedo-systemet arbeider med høy elektrisk effekt, planlegg derfor monteringsstedet til komponentene slik at følsomt elektrisk utstyr som f.eks. radioutstyr eller følsomt måleverktøy som kompass ikke påvirkes. Plasser eventuelt de berørte apparatene et annet sted.
- Planlegg monteringen av komponenter med kabeltilkobling slik at tilkoblingene peker nedover for å unngå at det samles opp vann i kontakten.

## Motor

Riktig montering og festing av motoren er viktig for sikker drift av båten. Feilmontering eller bruk av uegnede tetningsmidler og forbruksmaterialer kan føre til utettheter og korrosjon. Til arbeid og endringer på båtskroget kreves det fagkunnskaper. Overlat evt. planlegging og montering til en fagperson.

Ta hensyn til følgende punkter under planleggingen:

- Ved planlegging må du ta hensyn til båtskrogets byggemateriale og planlegge egnede tetningsmidler og festematerialer for å unngå korrosjon og sikre en varig tetting av alle tetningsflater.
- Borehull og gjennombrudd i båtskroget kan påvirke strukturen og stabiliteten til båtskroget. Gjennomfør egnete tiltak for å sikre strukturen og stabiliteten til båtskroget.
- Forbindelsen fra motoren til båtskroget må konstrueres slik at alle krefter som oppstår under drift, kan tas opp på en permanent måte.
- Under planleggingen må du sørge for at propellen har tilstrekkelig avstand til båtskroget og rorbladet.
- Planlegg tilstrekkelig avstand til rorbladet hvis du vil bruke en foldepropell, for denne trenger mer plass under foldemekanismen. Avstanden mellom motorens skaftrør og forkanten av rorbladet må være minst 450 mm.

**MERK!** Spør evt. en fagperson om råd under planlegging og montering, eller få dette arbeidet utført av en fagperson, for å sikre riktig montering av Cruise-systemet ditt.

**MERK!** Når båtens maksimale hastighet overskrider 14 kn i vannet (STW), må tilleggsutstyret foldepropell brukes for å unngå skader på motoren som følge av for høye propellurtall.

## GPS-antenne (bare Cruise 3.0 FP)

GPS-antennen mottar GPS-signalet og gjør det tilgjengelig for Cruise-systemet for å kunne beregne viktige parametere. Riktig montering og spesielt riktig monteringssted for GPS-antennen er avgjørende for funksjonen til hele Cruise-systemet.

**INFO!** Cruise 6.0TorqLink-modellene bruker GPS-antennen på gasshåndtaket og har ingen ekstern GPS-antenne.

Ta hensyn til følgende punkter under planleggingen:

- Det ideelle monteringsstedet for GPS-antennen er på dekk med fri sikt oppover for å motta GPS-signalene fra GPS-satellittene.
- Hvis du vil bruke GPS-antennen under dekk, må du først feste antennen midlertidig på det planlagte monteringsstedet og foreta en systemtest. Hvis materialet i båtskroget ikke påvirker mottaket av GPS-signalet, kan du montere antennen under dekk. Ved riktig funksjon viser ikke Cruise-systemet noen feil og GPS-hastigheten og den dynamiske rekkeviddeberegningen fungerer. Vær oppmerksom på at en overskyet himmel også påvirker GPS-signalet negativt, og ta hensyn til dette i testen din.
- Hvis båtskroget består av metall, er montering av GPS-antennen på dekk absolutt nødvendig.
- Overholde den maksimalt tilgjengelige kabellengden på 2450 mm.
- Vær oppmerksom på at det ikke er tillatt å skjøte kabelen til GPS-antennen.

## Batterier

Riktig montering og festing av batteriene er viktig for sikker drift av båten, enten du bruker Torqeedo-systemet med Power 24, Power 48 eller andre batterier. Under planleggingen og monteringen må du sørge for at batteriene er godt festet i alle faser av bruken av båten. Ved bruk av andre batterimerker kan det være påkrevd med ekstra tiltak, f.eks. smeltesikringer, ventilasjon, oppvarming osv. Avklar nødvendige tiltak for marin bruk med batterileverandøren. Torqeedo-batterier er utviklet spesielt for montering og bruk på marine bruksområder.

Ta hensyn til følgende punkter under planleggingen:

- Batteriene må kunne festes mekanisk.
- I lukkede oppbevaringsrom eller kahytter må det være mulig å installere ventilasjonsadapteren (bare Power 48-5000).
- Velg et sted som oppfyller kravene til batteriets IP-kapslingsklasse, informasjon om dette finner du i den aktuelle bruksanvisningen.
- Sørg for at det planlagte monteringsstedet har nok plass til kablingen.

## Ladere

**MERK!** For å lade batteriene i båten kreves det en landtilkobling i båten med galvanisk isolator i henhold til gjeldende nasjonale krav (f.eks. DIN EN ISO 13297, ABYC E-11).

Ta hensyn til følgende punkter under planleggingen:

- Torqeedo anbefaler bruk av én lader for hvert batteri.
- Velg et sted i båten uten opphopning av stillestående luft, for å sikre kjølingen av laderen.
- Velg et sted som oppfyller kravene til IP-kapslingsklassen for laderen, informasjon om dette finner du i den aktuelle bruksanvisningen for laderen.
- Sørg for at det planlagte monteringsstedet har nok plass til kablingen.

### Gasshåndtak

Hvis du bruker en Cruise R, trenger du et gasshåndtak for å styre motoren.

Ta hensyn til følgende punkter under planleggingen:

- Gasshåndtaket må lett kunne nås fra styreposisjonen og kunne dreies.
- Displayet må lett kunne avleses fra styreposisjonen.
- Gasshåndtaket må ha tilstrekkelig plass for å kunne betjenes ubegrenset.

### Nødstoppbryter, dødmansbryter, Drive enable, av/på-bryter

Avhengig av konfigurasjonen av Torqeedo-systemet kan du montere forskjellige komponenter.

Ta hensyn til følgende punkter under planleggingen:

- Dødmansbryterne må festes i nærheten av styrepulten, bare på den måten kan føreren forbindes med dødmansbryteren ved hjelp av trekksnoen.
- Nødstoppbrytere må monteres på en slik måte at de til enhver tid er lett tilgjengelige.
- Planlegg monteringsstedet for nødstoppbryteren på en slik måte at den ikke kan utløses utilsiktet (f. eks. i nedganger)
- Planlegg monteringsstedet for av/på-bryteren slik at det ikke er noen fare for personskader (f. eks. at man blir hengende fast på nøkkelbryteren)
- Planlegg monteringsstedet for bryterne slik at en utilsiktet aktivering er utelukket.

### 6.2.2 Eksterne forbrukere

Torqeedo anbefaler at forbrukere som ikke er en del av Torqeedo-systemet, for eksempel radioapparater, belysning osv. drives via et eget båtnett.

Ved bruk av batterier av andre merker tas ikke energibruken til eksterne forbrukere med i beregningen av rekkevidden.

Ved bruk av andre forbrukere må det ekstra strømforbruket tas hensyn til, og batteribanken må konstrueres ut fra det totale strømforbruket.

### 6.2.3 Kabling

Kablingen av Torqeedo-systemet avhenger av komponentene som er montert. Du finner tilkoblingskjemaet for systemet ditt på området Service Center på nettstedet vårt: [www.torqeedo.com](http://www.torqeedo.com)

Ta hensyn til følgende punkter under planleggingen:

- Montering av Torqeedo-systemet krever et jordingspunkt. Ta den nødvendige tilkoblingen og kablene som trengs til dette, med i planleggingen din. De nødvendige kabelvernsnittene finner du i avsnittet Verktøy, driftsmidler og materiale.
- Bestem og planlegg først monteringsposisjonene for alle komponentene.
- Mål den nødvendige lengden til TorqLink-Backbone.
- Mål lengdene til alle nødvendige stikkledninger (kabelforbindelse mellom komponent TorqLink-Backbone).
- Under planleggingen må du ta hensyn til at TorqLink-stikkledningene ikke kan skjøtes. Planlegg eventuelt TorqLink-Backbone slik at komponentene kan kobles til med TorqLink-stikkledningen uten bruk av skjøteledning. Skjøt eventuelt TorqLink-Backbone, for å koble til en komponent som er langt unna, du finner aktuelle skjøteledninger i vår tilbehørskatalog.
- Kablene må festes med 400 mm mellomrom, så beregn rikelig med feste-materiale. På steder der feste ikke er mulig, må det plasseres en slitebeskyttelse.
- Kabler som legges åpent, må beskyttes med en slitebeskyttelse, planlegg tilstrekkelig materiale.
- Husk under planleggingen at strømkabler ikke må buntet sammen med data- eller antennekabler til andre forbrukere (f.eks. radioapparater).
- Ta hensyn til kablernes minimale bøyeradius under planleggingen.
- Hvis et annet jordet strømforsyningsnett er tilgjengelig, må du sørge for at begge systemene bruker et felles jordingspunkt.
- Spenningsførende komponenter må utstyres med kontaktbeskyttelse eller integreres med en tilhørende kontaktbeskyttelse, ta hensyn til nødvendig installasjonsplass allerede i planleggingsfasen.

### 6.3 Verktøy, driftsmidler og materiale

Verktøy	Brukes til
Skrunøkkel SW13 eller pipenøkkel SW13	Batterikabler på batteripoler
Pipenøkkel SW17 Unbrakonøkkel 3 mm	Utskifting av anoder
Skrunøkkel SW17 eller pipenøkkel SW17	Montering av propell
Skrunøkkel SW17	Festing av motoren på skroget
Unbrakonøkkel 6 mm	Fest klemstykket på monteringsflensen.
Unbrakonøkkel 4 mm	Fest sikringsringen på skaftrøret
Dreiemomentnøkkel	Festing av skruer og mutre
Egnet tetningsmiddel	Forsegling av gjennombruddene på skroget
Smøremiddel, eventuelt saltvannsbestandig ved bruk i saltvann	Montere motoren i monteringsflensen
Kabelstrips i forskjellige størrelser	Legging og festing av kabler
M5 festeskruer, lengde etter behov	Montere batterihovedbryter
M5 festeskruer, lengde etter behov	Montere lader
M6 festeskruer, lengde etter behov	Montere hurtiglader
M6 festeskruer, lengde etter behov	Montere gasshåndtak
Festemateriale	Feste strømkabler og datakabler
Gnidningsbeskyttelse	Montere/legge strømkabler
Jordingskabel 25 mm <sup>2</sup> tverrsnitt	Montere jordingskabel

### 6.4 Montere / demontere motor og monteringsflens

#### 6.4.1 Montere monteringsflensen på båten

#### FARE

**Fare for personskader som følge av elektrisk støt. Alvorlige personskader eller død kan være resultatet.**

- Kontroller at hele systemet er spenningsfritt under installasjonen. Batterier og eksterne spenningskilder må være koblet fra strømmettet i båten.

#### FARE

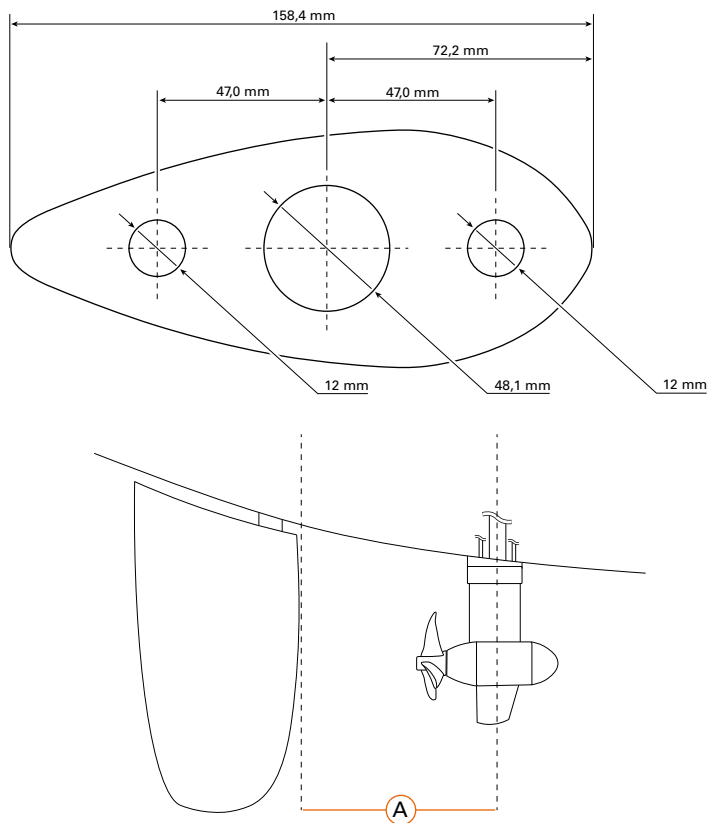
**Fare for personskader eller død som følge av ufagmessig installasjon. Alvorlige personskader eller død kan være resultatet.**

- Alle nasjonale lover og forskrifter må overholdes under installasjonen.

**MERK!** Til arbeid og endringer på båtskroget kreves det fagkunnskaper. Overlat evt. planlegging og montering til en fagperson.

**MERK!** Avhengig av båtskrogets materiale, konstruksjon og stabilitet kan det være nødvendig med en underlagsplate mellom skruforbindelsen til monteringsflensen og innsiden av båtskroget. Rådfør deg evt. med en fagperson under planlegging og montering, eller få dette arbeidet utført av en fagperson, for å sikre riktig montering av Cruise-systemet ditt.

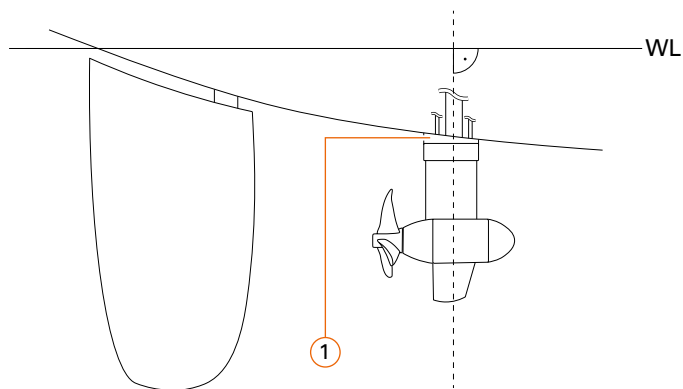
## Klargjøre båtens skrog



**MERK!** Overhold målet (A) for å kunne montere og demontere propellen etter monteringen, og for å få tilstrekkelig plass til foldepropellen når du bruker en foldepropell.

1. Klargjør båten for montering av motoren, og kontroller at de nødvendige målene til borehullene er riktige.
2. Kontroller at målet (A) mellom motor og rorblad er minst 450 mm.

## Klargjøre utjevningsblokken

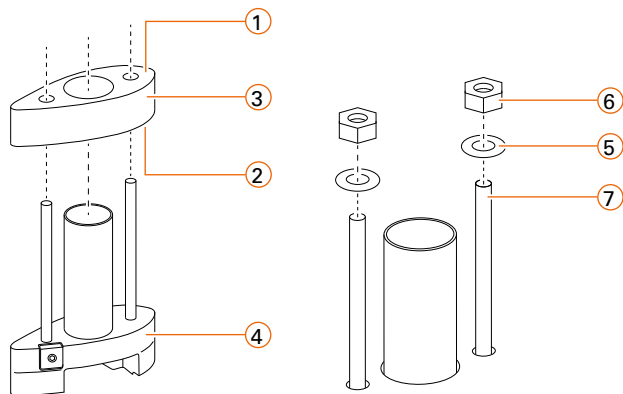


**MERK!** Bearbeid bare den siden av utjevningsblokken som er i kontakt med båtskroget. Den siden som er i kontakt med monteringsflensen, må ikke bearbeides.

1. Bearbeid utjevningsblokken (1) slik at motorskafet (2) står loddrett i forhold til vannlinjen i montert tilstand.
2. Under bearbeidingen må du passe på at kontaktflaten til utjevningsblokken ligger an mot båtskroget.

## Montere monteringsflensen

**TIPS!** Under de neste arbeidstrinnene må innsiden og utsiden av båten håndteres samtidig. Få en person til å hjelpe deg, eller sørg for egnet støttemateriale for å sikre monteringsflensen på skroget mens du monterer mutrene på innsiden. Avhengig av omgivelsesforholdene og hvilket tetningsmiddel som brukes, kan påførings tiden for tetningsmiddelet være svært kort. Klargjør derfor alt verktøy og alle materialer på forhånd, og foreta evt. en prøvemontering uten tetningsmiddel for å oppnå optimalt resultat. Bruk prøvemonteringen til å dekke til flatene på skroget og på monteringsflensen som ikke skal påføres tetningsmiddel.



1. Klargjør overflaten på båtskroget ved å følge anvisningene fra produsenten av det aktuelle tetningsmiddelet.
2. Påfør tetningsmiddelet på flatene (1) og (2) på utjevningsblokken (3).
3. Plasser utjevningsblokken på monteringsflensen (4), men sørg for at den behandlede siden vender opp mot båtskroget.
4. Påfør tetningsmiddelet i borehullene på båtskroget.
5. Fø monteringsflensen inn i båtskroget, og hold posisjonen. Husk riktig monteringsretning.
6. Plasser raskt skivene (5) og mutrene (6) på bolten (7), og stram begge mutrene håndfast slik at flensen kan festes til båtskroget.
7. Trekk til mutrene (5) med 15 Nm.

8. Kontroller at det kommer ut tetningsmiddel rundt tetningsflatene, hvis dette ikke skjer, må du gjenta prosessen.
9. Fjern overflødig tetningsmiddel og tapen før tetningsmiddelet herdes.
10. La tetningsmiddelet herdes i henhold til anvisningene fra produsenten.

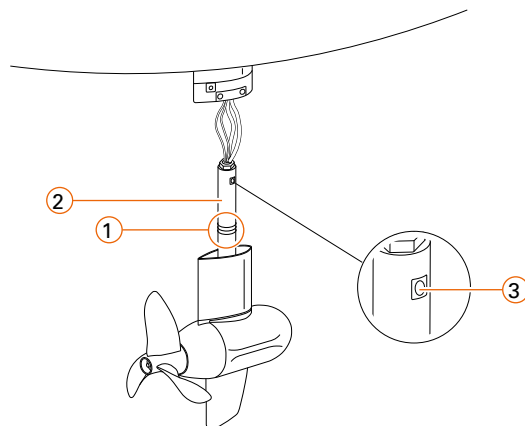
## 6.4.2 Montere / demontere motor

### FORSIKTIG

**Fare for personskade på grunn av høy komponentvekt. Lette eller moderate kroppsskader kan bli resultatet.**

- Ikke løft tunge komponenter alene.
- Bruk eventuelt egnet løfteutstyr.

## Montere motoren

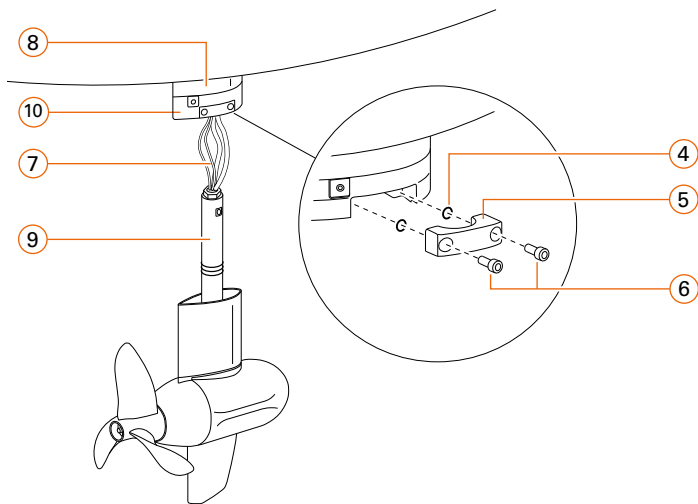




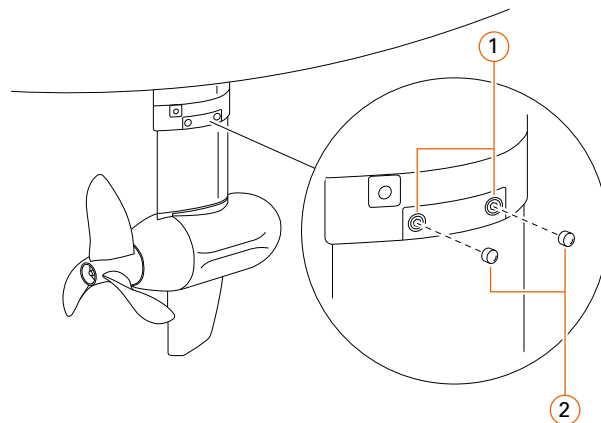
**MERK!** Ikke løft eller hold motoren etter kablene, bare etter motorhuset.

1. Skift ut tetningsringene (1) etter hver demontering.
2. Påfør hvis nødvendig saltvannbestandig smøremiddel på tetningsringene og skaftrøret (2), men pass på at det ikke kommer smøremiddel på membranen (3).

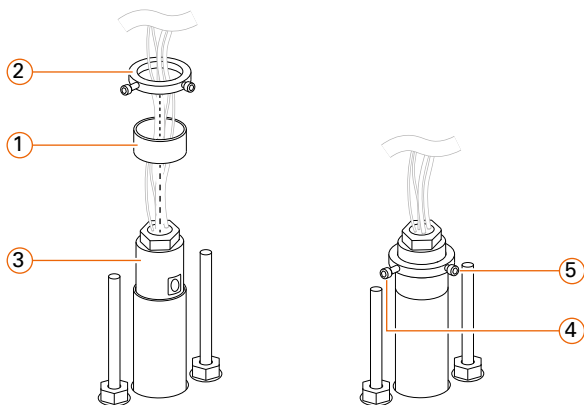
**MERK!** En defekt membran (3) kan føre til materielle skader på grunn av inntrenging av vann. Pass på at membranen ikke blir skadet.



3. Sett på tetningsringene (4) og klemstykket (5), og skru på skruene (6), men vent med å stramme dem.
4. Før kablene (7) gjennom flensrøret (8) og før skaftrøret (9) forsiktig inn i flensrøret, men pass på at tetningsringene og membranen ikke blir skadet.
5. Sett motoren på monteringsflensen (10), husk riktig monteringsretning.

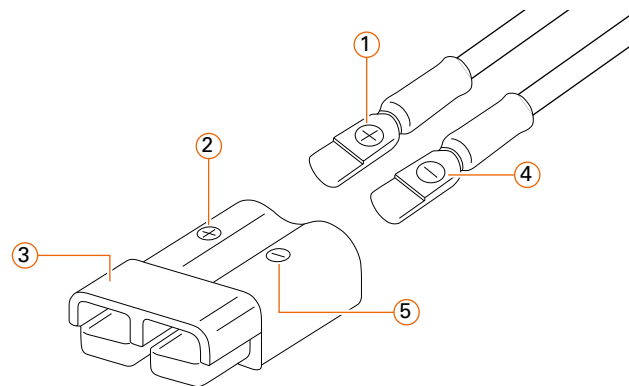


6. Kontroller at motoren ligger an mot monteringsflensen, og stram skruene (1) med 9,5 Nm.
7. Monter dekkappene (2).



8. Plasser hylsen (1) til beskyttelse av membranen og sikringsringen (2) på skaftørret (3). Trekk til skruen (4) med 4,5 Nm.
9. Ikke stram skruen (5) ennå, for jordingskabelen skal festes på den i et senere arbeidstrinn.

**MERK!** En defekt membran kan føre til materielle skader på grunn av inntrenging av vann. Kontakt en Torqeedo-servicepartner hvis membranen er skadet.



10. Plasser pluss-strømkabelen (1) ved pluss-kontakten på (2) kontakthuset (3) og minus-strømkabelen (4) ved minus-kontakten (5) på kontakthuset.
11. Kontroller polariteten en gang til, og fest strømkablene i de tilhørende kontaktene ved å skyve dem inn.
12. Kontroller at strømkablene sitter godt fast i kontakthuset.

### Demontere motor

Du kan demontere motoren for vedlikeholdsformål uten å demontere monteringsflensen. Før du monterer monteringsflensen på nytt, må du alltid kontrollere tetningsringene og skifte dem ut hvis de er skadet.

## FARE

**Fare for personskader som følge av roterende propell. Alvorlige personskader eller død kan være resultatet.**

- Slå av systemet på batterihovedbryteren, og sikre det mot gjeninnkobling ved å trekke ut bryterhåndtaket for å utelukke start av propellen.

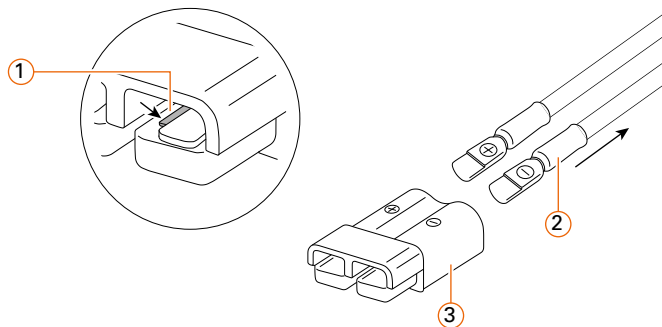
## FARE

**Fare for personskader som følge av elektrisk støt. Alvorlige personskader eller død kan være resultatet.**

- Kontroller at hele systemet er spenningsfritt under installasjonen. Batterier og eksterne spenningskilder må være koblet fra strømmettet i båten.

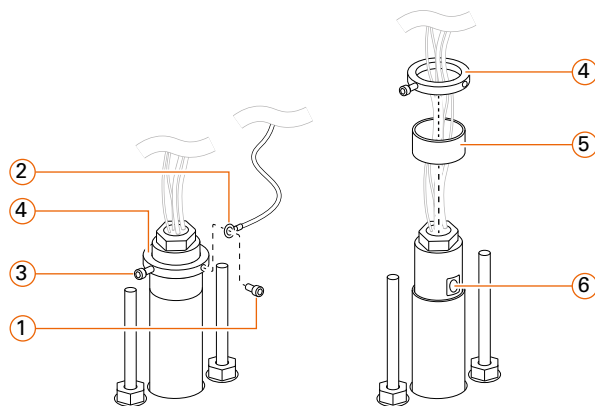
**MERK!** Ikke løft eller hold motoren etter kablene, bare etter motorhuset.

### Demontere strømkablene fra klemlisten

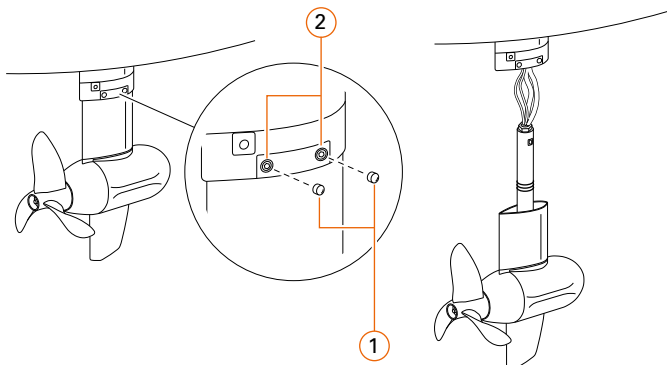


1. Kontroller at systemet er slått av med batterihovedbryteren og sikret mot gjeninnkobling.
2. Koble pluggforbindelsen fra strømkablene.
3. Trykk forsiktig låsestiften (1) til side til strømkabelen (2) kan løsnes fra kontakthuset (3).
4. Gjenta prosedyren for den andre strømkabelen.
5. Løsne alle kablene fra festene sine, slik at disse senere kan føres gjennom flensrøret.

### Demontere motoren fra monteringsflensen



1. Sikre motoren slik at den ikke faller ut. Få en annen person til å hjelpe deg med dette eller bruk egnet støttemateriale.
2. Fjern skruen (1) og ta av jordingskabelen (2).
3. Løsne skruen (3) og demonter sikringsringen (4) og hylsen (5), men pass på at membranen (6) ikke blir skadet.



1. Demonter dekkappene (1).
2. Løsne skruene (2) men ikke fjern dem.
3. Trekk motoren forsiktig ut av flensrøret nedover, men pass på at kablene ikke klemmes mot overkanten av flensrøret, og ikke løft opp motoren etter kablene, hold alltid i huset.

### 6.4.3 Montere propellen

**MERK!** Når båtens maksimale hastighet overskrider 14 kn fart i vannet (STW), må tilleggsutstyret foldepropell brukes for å unngå skader på motoren som følge av for høye propellturtall.

1. Monter propellen og offeranoden, se kapittel:
  - Propell
  - Offeranode

### 6.4.4 Montere GPS-antenne

**MERK!** Hvis båtskroget består av metall, er montering av GPS-antennen på dekk absolutt nødvendig.

**MERK!** Det er ikke tillatt å skjøte kabelen til GPS-antennen.

1. Klargjør båten for montering av komponenten.
2. Kontroller at antennen er stilt inn oppover.
3. Plasser komponenten på båten, og fest den med det tilhørende festematerialet.
4. Tett eventuelle gjennombrudd i skroget med egnet tetningsmiddel.

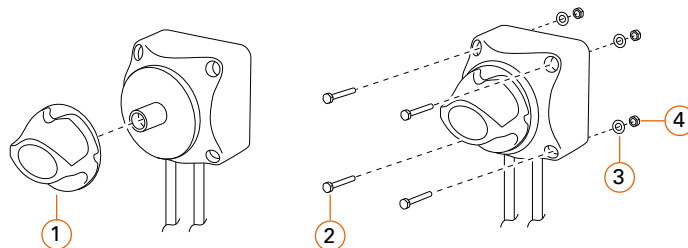
### 6.4.5 Montere batterihovedbryter

Bruk M5-festeskruer til monteringen (ikke inkludert i leveranseområdet). Lengden på skruene avhenger av monteringsforholdene i båten din.

## ADVARSEL

**Fare for personskade ved elektrisk spenning. Død eller alvorlige kroppsskader kan være resultatet.**

- Hovedbryter og kabelforbindelser må utstyres med berøringsvern (f. eks. Lugsulation) eller monteres berøringsikkert.



1. Klargjør båten for montering av batterihovedbryteren.
2. Plasser batterihovedbryteren på båten, og fest den med M5-skruer (2), underlagsskiver (3) og mutre (4). Sørg for at kablene vender ned.
3. **VIKTIG!** Sett hovedbryteren i „Off“-posisjon etter montering, og sikre den mot utilsiktet aktivering ved å trekke ut bryterhåndtaket (1).

## 6.5 Montere og feste batterier

Under planleggingen og monteringen må du sørge for at batteriene er godt festet i alle faser av bruken av båten.

### Synkronisere batteriladenivå

Hvis du bruker mer enn ett batteri i Torqeedo-systemet ditt, må du før monteringen og særlig før idriftsetting lade hvert batteri opp til et ladenivå på 100 %. På den måten unngår du en høy ladingsbalansering av batteriene under kablingen.

1. Lad opp hvert batteri i minst 12 timer for å sikre et ladenivå på 100 %.

### Montere batterier

Klargjør festestedet for batteriene, og kontroller at det planlagte festestedet

- gir et jevnt underlag for monteringen
- er beskyttet mot sprutvann
- ikke ligger i våte omgivelser, som f.eks. i kjølrrom.

1. Plasser batteriet på det planlagte stedet i båten, og bruk de angitte festepunktene.

**MERK!** Du finner mer informasjon om batteriet og festing av dette i bruksanvisningen for batteriet.

## 6.6 Montere og feste andre komponenter

**TIPS!** Bruk den tilhørende boremalen til monteringen. Du finner boremalen på Service Center under [www.torqeedo.com](http://www.torqeedo.com).

1. Klargjør båten for montering av komponenten.
2. Plasser komponenten på båten, og fest den med det tilhørende festematerialet.

**MERK!** Du finner mer informasjon om komponenten og festing av den i den tilhørende bruksanvisningen.

## 6.7 Kabling

### FARE

**Fare for personskader som følge av elektrisk støt. Alvorlige personskader eller død kan være resultatet.**

- Kontroller at hele systemet er spenningsfritt under installasjonen. Batterier og eksterne spenningskilder må være koblet fra strømnettet i båten.

### ADVARSEL

**Fare for personskade ved elektrisk spenning. Død eller alvorlige kroppsskader kan være resultatet.**

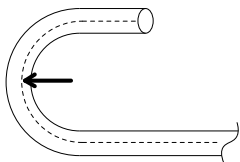
- Strømkabler, datakabler, pluggforbindelser og skruforbindelser må ikke legges i våte områder (f.eks. kjølrrom).
- Overhold tilkoblingsrekkefølgen som beskrevet i arbeidsinstruksjonen.

Før kabling må du kontrollere at det riktige tilkoblingsskjemaet er tilgjengelig. Det riktige tilkoblingsskjemaet for systemet finner du i Service Center under [www.torqeedo.com](http://www.torqeedo.com)

Kabling og tilkobling av systemkomponenter skal utføres i en bestemt rekkefølge. Overhold rekkefølgen for å kable systemet trygt og riktig.

1. Datakabel
2. Strømkabel
3. Jordingskabel
4. Lader (ekstrautstyr)
5. Isolasjonervakt (ekstrautstyr)
6. Landtilkobling (ekstrautstyr)

Overhold den minimale bøyeradiusen ved legging av alle kablene:



Torqueedo datakabel	8 x diameter
Torqueedo strømkabel	8 x diameter
Jordingskabel	Se data fra kabelprodusenten
Andre strømkabler	Se data fra kabelprodusenten

#### Datakabel/nettverkskabel

##### Datakabel

1. Legg datakablene i henhold til planen, og fest dem på de tiltenkte stedene, men pass på at du legger og fester datakablene og nettverkskablene separat.
2. Overhold den minimale bøyeradiusen.
3. Sørg for å legge kablene uten strekk og belastning.

**MERK!** Mulig skade på komponenter. Tilkoblingspluggene til TorqLink-datakabler må ikke kobles til med makt eller ved bruk av mye kraft.

**TIPS!** Pluggen roterer flere omdreininger i gjengene før det festes. Hvis pluggen festes allerede etter de første 1 til 2 omdreiningene, må du straks slutte å dreie for å unngå skader på pluggen eller komponenten. Løsne pluggen og begynn på nytt fra begynnelsen.

**MERK!** Tilkoblingen av datakablene til batteriet skal alltid gjøres til slutt.

4. Plasser tilkoblingspluggene (1) i den tilsvarende tilkoblingen for komponenten (2), men pass på at nesene på pluggen glir inn i sporet i komponenten (3).

5. Skru tilkoblingspluggen fast for hånd.
6. Koble til alle tilkoblingspluggene til datanettverket.
7. Rull opp all overflødig kabel og fest den (f. eks. med kabelstrips).

##### Strømkabel

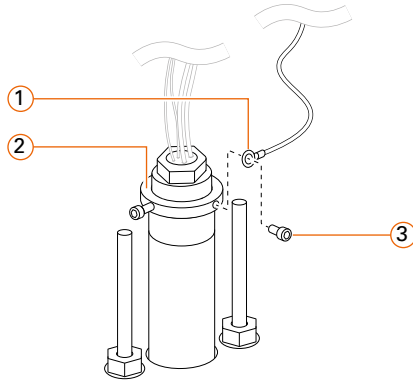
1. Legg strømkablene til systemet.
2. Fest strømkablene på de tiltenkte stedene som planlagt.
3. Overhold den minimale bøyeradiusen.
4. Pass på at du legger kablene uten strekk og belastning.
5. Kontroller at batterihovedbryteren står i „OFF“-posisjon, og er sikret mot gjeninnkobling ved å trekke ut bryterhåndtaket.
6. Koble den røde pluss-strømkabelen til plusspolen på batteriet, men pass på tiltrekkingsmomentet, se tilkoblingsskjema.
7. Koble den svarte minus-strømkabelen til minuspolen på batteriet, men pass på tiltrekkingsmomentet, se tilkoblingsskjema.
8. Koble pluggforbindelsen til strømkablene, og fest på det planlagte stedet.

**MERK!** Overhold rekkefølgen ved frakobling av strømkablene når du f. eks. kobler fra for oppbevaring, se kapitlet „Oppbevaring“.

**MERK!** Strømkabler må ikke rulles opp.

## Jordingskabel

**MERKNAD:** Hvis et annet jordet strømnnett er tilgjengelig om bord, må du sørge for at begge systemene bruker et felles jordingspunkt, se koblingskjema.



1. Overhold den nødvendige kabeldiametere for jordingskabelen.
2. Legg jordingskabelen i henhold til planen og fest den. Overhold den minimale bøyeradiusen for jordingskabelen som brukes.
3. Sett jordingskabelen (1) på klemringen (2) (Se Montere motoren) og monter skruen (3). Trekk til skruen med 4,5 Nm.

**MERK!** Du finner flere opplysninger om jordingskabelen i det tilhørende koblingskjemaet.

## Lader

### FARE

**Fare for personskader som følge av elektrisk støt. Alvorlige personskader eller død kan være resultatet.**

- Kontroller at laderen er koblet fra strømkilden.

1. Legg ledningene til laderen slik du har planlagt, og fest dem på de tiltenkte stedene.
2. Koble den røde plussledningen på laderen til plusspolen på batteriet, men pass på tiltrekingsmomentet, se tilkoblingskjema.
3. Koble den svarte minusledningen på laderen til minuspolen på batteriet, men pass på tiltrekingsmomentet, se tilkoblingskjema.

**MERK!** Du finner mer informasjon om komponenten og festing av den i den tilhørende bruksanvisningen.

## 6.8 Drift med andre batterimerker

### FARE

**Fare for personskader eller død som følge av ufagmessig installasjon. Alvorlige personskader eller død kan være resultatet.**

- Alle nasjonale lover og forskrifter må overholdes under installasjonen.

### ADVARSEL

**Fare for personskade på grunn av overoppheting. Død eller alvorlige kroppsskader kan være resultatet.**

- Bruk bare originale kabelsett fra Torqeedo.
- Strømkabler må bare skjøtes med Torqeedo skjøteklarer.
- Ikke koble andre forbrukere til strømkablene.

**MERK!** Installasjon av andre batterimerker skal bare utføres av kvalifiserte personer.

Ta hensyn til følgende punkter ved bruk av andre batterimerker:

1. Ved tilkobling til en samleskinne for batteribanken må du bruke kabelsettet med maljer fra Cruise 6.0-motoren.
2. Ved direkte tilkobling til batteribanken må du bruke kabelsettet med batteripolklemmer fra Cruise 3.0-motoren.
3. Hvis du bruker blybatterier (Gel/AGM), anbefaler vi batterier med minst 150 Ah per batteri. Tilkobling og sammenkobling av batterier, se tilkoblingskjema.

4. Bruk alltid et separat batteri/batteribank til andre forbrukere.
5. Installasjon av systemer med batterier av andre merker skal alltid utføres av en fagperson, og alle nasjonale forskrifter må overholdes (f.eks. ISO 16315 eller ABYC E-11).
6. Legg ledningene slik du har planlagt, og fest dem på de tiltenkte stedene.
7. Koble kabelsettet til motoren til strømsamleskinnen på båten, men sørg for å overholde kravene til sikring av strømkretsen, se tilkoblingsskjema.

**MERK!** Du finner mer informasjon om komponenten og festing av den i den tilhørende bruksanvisningen.

## 6.9 Sjekkliste montering og kabling

**MERK!** Kontroller at batterihovedbryteren står i „Off“-posisjon.

**MERK!** Ikke start systemtesten før du har kontrollert følgende punkter:

### Motor

- Monteringsflens riktig montert, festet og tettet.
- Tetningsmiddel ferdig herdet.
- Motor festet riktig i monteringsflensen.
- Sikringsring festet riktig på skaftrøret.
- Propell montert.
- Offeranode montert.
- Riktig polaritet for strømkablene i kontakthuset.

### Batterihovedbryter

- Hovedbryter festet sprutvannbeskyttet.
- Monteringsposisjon tatt hensyn til.
- Hovedbryter in „Off“-posisjon.

### Batterier (Torqeedo)

- Batterier montert sprutvannbeskyttet, festet og/eller sikret mot utglidning.

### Andre komponenter

- Andre komponenter installert i henhold til spesifikasjoner.

### Kabling

- Alle datakabler koblet til komponentene i henhold til det aktuelle tilkoblingsskjemaet.
- Alle strømkabler koblet til komponentene i henhold til det aktuelle tilko-

blingsskjemaet.

- Strømkabler koblet til komponentene med riktig polaritet.
- Alle kablene er lagt uten strekk og belastning.
- Alle kabelslitepunkter er beskyttet.
- Kabelpuggen til strømkabler er riktig tilkoblet.
- Alle kabelstrips er kappet uten skarpe kanter.
- For lange datakabler rullet opp og festet.
- For lange strømkabler festet, men ikke rullet opp.

### Lader

- Lader festet sprutvannbeskyttet.
- Ladekabel til lader riktig festet.
- Ladere riktig tilkoblet og riktig jordet.

### Batterier av andre merker

- Alle strømkabler mellom motor og strømsamleskinne eller batteribank er tilkoblet i henhold til tilkoblingsskjemaet.
- Kabling, sammenkobling og sikring av batteribanken i henhold til driftsbestemmelser og nasjonale lover og forskrifter gjennomført.
- Strømkabler koblet til komponentene med riktig polaritet.
- Jording av batterier av andre merker riktig gjennomført og kontrollert.

## 6.10 Systemtest

### FARE

**Fare for personskader som følge av roterende propell. Alvorlige personskader eller død kan være resultatet.**

- Ingen personer eller gjenstander skal befinne seg i området ved propellen.
- Sperr området mot tilgang og fjern gjenstander.

**MERK!** Materielle skader på grunn av overopphetede komponenter. Motoren på Torqeedo-systemet er bare beregnet for drift i vann. Langvarig rotasjon av propellen på land eller i tørt område fører til komponentskader. Motoren skal bare roteres en kort tid for systemtest, slik at dreieretningen kan bestemmes.

**TIPS!** Få hjelp av en annen person som kan bestemme rotasjonsretningen til propellen når den skyves rundt.



1. Kontroller at propellen kan rotere fritt.
2. Kontroller at ingen personer eller gjenstander kan komme i nærheten av propellen.
3. Sett gasshåndtaket i nøytralposisjon.
4. Fjern nødstopp-magnetbrikken (hvis montert).
5. Sett nødstoppbryteren i posisjonen for normal drift, eller koble dødmannss-noren til dødmannsbryteren (hvis montert).
6. Slå på batterihovedbryteren.
7. Slå på systemet.
  - » Systemet starter i løpet av få sekunder, og på displayet vises hovedmenyen.
8. Fest nødstopp-magnetbrikken (hvis montert).
9. Gi litt trykk fremover.
  - » Propellen roterer med urviseren.
10. Gi litt trykk bakover.
  - » Propellen roterer mot urviseren.
11. Sett gasshåndtaket i nøytralposisjon og slå av systemet.
12. Sett batterihovedbryteren i „OFF“-posisjon.
  - » Systemtesten var vellykket.

**MERK!** Riktig rotasjonsretning for Torqeedo-propellen: høyregang, (rotasjonsretning sett bakfra mot propellen: med urviseren).

Hvis propellen roterer feil vei, gjør du følgende:

1. Still inn fremover-/bakoverkjøring, se bruksanvisning for det aktuelle gasshåndtaket.

Hvis systemet ikke starter som foreskrevet, kontroller du følgende punkter og starter systemtesten på nytt:

- Batterihovedbryter slått på?
- Evt. nødstoppbryter eller dødmannsbryter i posisjonen for normal drift?
- Batteriene tilstrekkelig ladet?
- Alle datakablene riktig tilkoblet?
- Alle strømkablene riktig tilkoblet?
- Sikringer utløst (ved bruk av andre batterimerker)?

Hvis systemet starter, men propellen ikke roterer til tross for fremdrift, kontroller du følgende punkter og starter deretter systemtesten på nytt:

- Nødstopp-magnetbrikke festet, eller dødmannsbryter i posisjonen for normal drift?
- Alle datakablene riktig tilkoblet?
- Alle strømkablene riktig tilkoblet?

Hvis systemtesten tross kontroll av alle punkter ikke er vellykket, må du kontakte forhandleren eller Torqeedo service.

## 7 Idriftsetting

### 7.1 Innstillinger

#### 7.1.1 Stille inn batteritype og måleenheter

Batteritypene og måleenhetene stilles på alle Torqeedo-systemer inn ved hjelp av båtcomputeren. De nødvendige opplysningene om innstilling av batteritypen og måleenhetene finner du i bruksanvisningen for det aktuelle gasshåndtaket.

#### Anvisninger om innstilling av batteritype

Ved bruk av andre batterimerker må du passe på at du angir den faktiske nyttbare kapasiteten i batteribanken din.

**TIPS!** Hvis du bruker batterier av andre merker og en batterivakt (ikke inkludert i leveransesomfanget), kan du en gang per sesong tilpasse den aldersbetingede kapasitetsendringen til batteribanken din. Lad først opp den tomme batteribanken til 100 %. Les av de oppladete amperetimene (Ah) på batterivakten, og korrigér den opprinnelige verdien i systemet.

Du kan velge mellom følgende måleenheter:

Rekkevidde	Kilometer (km) Amerikanske mil (mi) Sjømil (nm) Timer (h)
Hastighet	Kilometer per time (km/h) Mil per time (mi/h) Knop (kn)
Batterinivåvisning (SOC)	Prosent (%)

**MERK!** Ved innstilling av batteribankstørrelsen må du ta med i beregningen at f. eks. en batteribank med 2 seriekoblede batterier på hver 12 V og 200 Ah har en total kapasitet på 200 Ah med 24 V (og ikke 400 Ah).

#### 7.1.2 Liste opp batterier (bare Cruise 3.0 FP)

For justering av kommunikasjonen mellom batteri og påhengsmotor kreves det en engangs registrering av batteriene i systemet. De tilsvarende opplysningene om opplisting av batteriene finner du i bruksanvisningen for det aktuelle gasshåndtaket.

**MERK!** Ved bruk av Cruise-systemet med en annen batteribank, må opplistingen gjennomføres på nytt.

#### 7.1.3 Stille inn fremover-/bakoverkjøring

Du kan stille inn rotasjonsretningen for gasshåndtaket til fremover- eller bakoverkjøring ut fra dine behov. De tilsvarende opplysningene finner du i bruksanvisningen for det aktuelle gasshåndtaket.

## 8 Drift

### ADVARSEL

**Livsfare hvis båten ikke kan manøvreres! Død eller alvorlige kroppsskader kan være resultatet.**

- Skaff deg informasjon før turen om farvannet der turen skal gå, og følg med på værmelding og bølgevarsel.
- Sørg for at riktig sikkerhetsutstyr ut fra størrelsen på båten er tilgjengelig (anker, årer, kommunikasjonsmiddel, ev. hjelpemotor).
- Kontroller systemet for mekaniske skader før turen starter.
- Kjør bare med feilfritt system.

### 8.1 Betjening i nødssituasjoner

I en nødssituasjon kan du stoppe Torqeedo-motoren på flere måter. Systemet har tilsvarende sikkerhetsinnretninger for dette. Avhengig av konfigurasjon har systemet enten en nødstopp-magnetbrikke, en dødmannssnor med bryter eller en nødstoppbryter.

Vær oppmerksom på at denne måten å stoppe på har betydning for ny idriftsetting.

- Sett gasshåndtaket i nøytralposisjon for å stoppe motoren.
  - » For å fortsette kjøringen kan du enkelt igjen gi gass fremover eller bakover.
- Trekk av nødstoppmagnet-brikken for å stanse motoren.
  - » For å fortsette turen fester du nødstopp-magnetbrikken på nytt.
  - » Sett gasshåndtaket i nøytralstilling.

**MERK!** Et trykk på nødstoppbryteren eller rykk i dødmannssnoren slår av systemet. For å sette det i drift igjen må det startes på nytt.

**MERK!** Ikke bruk nødstoppbryteren eller rykk i dødmannssnoren for å slå av systemet i vanlige situasjoner når det ikke foreligger en nødsituasjon.

- Trykk på nødstoppbryteren eller utløs dødmannssnoren.
  - » For å fortsette kjøringen tilbakestill du nødstoppbryteren og fester dødmannssnoren på nytt.
  - » Sett gasshåndtaket i nøytralstilling.
  - » Start Torqeedo-systemet på nytt.
- Sett batterihovedbryteren i „OFF“-posisjon for å slå av systemet.
  - » For å fortsette kjøringen setter du gasshåndtaket i nøytralstilling.
  - » Tilbakestill nødstoppbryteren eller fest dødmannssnoren (hvis montert).
  - » Sett batterihovedbryteren i „ON“-posisjon.
  - » Start Torqeedo-systemet på nytt.
  - » Fest nødstopp-magnetbrikken (hvis montert).

## 8.2 Betjening

### 8.2.1 Før turen

Følg punktene under før hver bruk av Torqeedo-systemet for å sikre en trygg båttur.

- Før turen må du gjøre deg kjent med farvannet. Rekkevidden som vises i båtcomputeren, tar ikke hensyn til vind, strøm og kjøreretning, så du må legge inn tilstrekkelig buffer for den nødvendige rekkevidden.
- Ved synlig skade på komponenter eller kabler må Cruise-systemet ikke slås på.
- Kontroller at alle om bord har tatt på seg redningsvest.
- Før start må trekksnoren til nødstopp-magnetbrikken eller dødmannssnoren festes på håndleddet eller redningsvesten til båtføreren.
- Ladenivået til batteriet må kontrolleres hele tiden underveis.
- Ikke fest nødstopp-magnetbrikken eller dødmannssnoren før alle er kommet opp fra vannet (f. eks. etter badepauser), eller utløs den straks for å stanse motoren hvis personer faller i vannet.
- Overhold all informasjon i kapitlene „Sikkerhet“ og „Før bruk“

### 8.2.2 Slå på/av (bare Cruise 6.0 FP TorqLink)

#### Slå på

1. Sett batterihovedbryteren i „ON“-posisjon.
2. Avhengig av konfigurasjon trykker du på „ON/OFF“-knappen eller aktiverer nøkkelbryteren for å slå på systemet.

#### Slå av system og batterier

1. Avhengig av konfigurasjon trykker du på „ON/OFF“-knappen eller aktiverer nøkkelbryteren for å slå av systemet.
  - » Systemet slår seg av.
  - » Batteriet slås av, det skjer bare en svært liten selvutlading.
2. Sett batterihovedbryteren i „OFF“-posisjon.

### 8.2.3 Slå på/av (bare Cruise 3.0 FP)

#### Slå på

1. Sett batterihovedbryteren i „ON“-posisjon.
2. Avhengig av konfigurasjon trykker du på „ON/OFF“-knappen eller aktiverer nøkkelbryteren for å slå på systemet.

#### Slå av system og batterier

**MERK!** Power 24-3500-batterier kan ikke slås av manuelt uten ekstra av/på-bryter for Power 24-3500.

1. Avhengig av konfigurasjon trykker du på „ON/OFF“-knappen eller aktiverer nøkkelbryteren for å slå av systemet.
  - » Systemet slås av, men batteriet er fremdeles innkoblet.
2. Sett batterihovedbryteren i „OFF“-posisjon.
3. Batteriet slår seg automatisk av etter 48 timer, hvis det ikke brukes.

### 8.2.4 Slå på for systemer med ekstra av/på-bryter for Power 24-3500-batterier

#### Slå på

1. Sett batterihovedbryteren i „ON“-posisjon.
2. Trykk på den ekstra av/på-bryteren for å slå på batteriene.
3. Avhengig av konfigurasjon trykker du på „ON/OFF“-knappen eller aktiverer nøkkelbryteren for å slå på systemet.

#### Slå av systemet

1. Avhengig av konfigurasjon trykker du på „ON/OFF“-knappen eller aktiverer nøkkelbryteren for å slå av systemet.
  - » Systemet slås av, men batteriet er fremdeles innkoblet.
2. Sett batterihovedbryteren i „OFF“-posisjon.
  - » En liten selvutlading finner sted.

#### Slå av system og batteri

1. Avhengig av konfigurasjon trykker du på „ON/OFF“-knappen eller aktiverer nøkkelbryteren for å slå av systemet.
  - » Systemet slås av, men batteriet er fremdeles innkoblet.
2. Sett batterihovedbryteren i „OFF“-posisjon.
3. Trykk på den ekstra av/på-bryteren i ca. 5 sekunder for å slå av batteriet.
  - » Batteriet slås av, det skjer bare en svært liten selvutlading.

#### TIPS!

- Slå av systemet når du f. eks. tar en kjørepause eller et badestopp.
- Slå av systemet og batteriet når systemet ikke brukes på lengre tid eller oppbevares.
- La batteriet stå på hvis du vil lade det opp.

**MERK!** For å beskytte batteriet mot dyputlading slås systemet av automatisk etter 1 time og batteriet etter 48 timer hvis det ikke brukes.

### 8.2.5 Kjøring

1. Slå på Torqueedo-systemet.
2. Sett gasshåndtaket i nøytralposisjon.
3. Fest nødstopp-magnetbrikken eller koble dødmannssnoren til bryteren, kontroller at nødstopp-magnetbrikken eller dødmannssnoren er festet til båtføreren.
4. Drei gasshåndtaket i tilsvarende retning.

### 8.2.6 Multifunksjonsdisplay

Gasshåndtaket er utstyrt med et internt eller eksternt display. Her vises alle viktige data om turen.

Du kan tilpasse enhetene etter egne behov, se bruksanvisningen for det aktuelle gasshåndtaket.

**MERK!** Avhengig av konfigurasjon og gasshåndtak er multifunksjonsdisplayene forskjellige. De tilsvarende opplysningene finner du i bruksanvisningen for det aktuelle gasshåndtaket.

#### Multifunksjonsdisplay

Multifunksjonsdisplayet viser deg følgende data:  
Batteriladenivå i prosent  
Gjenstående rekkevidde ved gjeldende hastighet  
Hastighet på grunt vann  
Gjeldende effektforbruk i watt

### 8.2.7 Avslutte turen

1. Sett gasshåndtaket i nøytralposisjon.
2. Fjern nødstopp-magnetbrikken eller dødmannssnoren.
3. Slå av systemet.

## 8.3 Hydrogenering

**MERK!** Torqeedo anbefaler at hydrogenering bare brukes ved et batterinivå under 95 %.

**MERKNAD:** Hvis du bruker batterier av andre merker, kan det avhengig av batteritype være nødvendig å gjennomføre tiltak for å unngå overlading. Avklar nødvendige tiltak med batteriprodusenten.

Ved bruk av Torqeedo-batterier kreves det ingen ytterligere tiltak.

### 8.3.1 Starte hydrogenering

1. Slå på Torqeedo-systemet.
2. Sett gasshåndtaket i nøytralposisjon.
3. Fest nødstopp-magnetbrikken eller koble dødmannssnoren til bryteren, kontroller at nødstopp-magnetbrikken eller dødmannssnoren er festet til båtføreren.
4. Kjør med en hastighet på minst 4 knop (kjøring gjennom vann, STW).
5. Sett gasshåndtaket på foroverkjøring i området 1 - 30 %.
  - » Hydrogeneringen startes.
  - » På displayet vises „Charging“.
  - » Batteriet lades.
  - » Den genererte ladeytelsen vises på displayet til gasshåndtaket.

### 8.3.2 Slå av hydrogenering

#### Automatisk utkobling

Hydrogeneringen slår seg av automatisk når

- hastigheten over grunt vann (SOG) ligger under 4 knop i mer enn 30 sekunder eller ingen positiv ytelse produseres.
- hastigheten over grunt vann (SOG) ligger over 14 kn i mer enn 30 sekunder
- ladenivået (SOC) til batteriet har nådd 100 %.
- » På displayet slukner „Charging“-visningen.

**MERK!** Hydrogeneringen starter ikke automatisk etter utkoblingen. Start ved behov hydrogeneringen på nytt manuelt.

#### Slå av manuelt

1. Sett gasshåndtaket i nøytralposisjon.
  - » Hydrogeneringen avsluttes.
  - » På displayet slukner „Charging“-visningen.

## 8.4 Lading

Ladingen av Torqeedo-systemet ditt er forskjellig avhengig av konfigurasjonen og komponentene som brukes.

De tilhørende opplysningene finner du i bruksanvisningen for den aktuelle laderen.

**MERK!** Bruk bare Torqeedo-ladere til Torqeedo-batterier.

**MERK!** For å lade batteriene i båten kreves det landtilkobling i båten med galvanisk isolator i henhold til gjeldende nasjonale krav (f.eks. DIN EN ISO 13297, ABYC E-11).

**MERK!** Bruk aldri nettstrømkabelen opprullet, for å unngå overoppheting av kablene.

### 8.4.1 Lading med Power 24-batterier

#### Lading

1. Slå på batteriene eller systemet.
2. Sett i laderen.
3. Ladingen starter automatisk.
4. „Charging“ vises på displayet.
5. Lad batteriene helt opp.

#### Avslutte ladingen

1. Trekk ut laderen.
2. Slå av systemet eller batteriet.

## 8.4.2 Lading med Power 48-batterier

### Lading

1. Slå av Torqeedo-systemet.
2. Sett i laderen.
3. Ladingen starter automatisk.
4. „Charging“ vises på displayet.
5. Lad batteriene helt opp.

### Avslutte ladingen

1. Trekk ut laderen.

## 8.4.3 Lading med batterier av andre merker

### Lading

1. Slå av Torqeedo-systemet.
2. Lad batteribanken din helt opp i henhold til anvisningene fra batteri- og laderprodusenten.

### Avslutte ladingen

1. Trekk ut laderen.
2. Slå på Torqeedo-systemet.
3. Bekreft ladenivået på 100 % i systemet, se bruksanvisningen for gasshåndtaket.

# 9 Oppbevaring og transport

## 9.1 Transport (tilhengere)

### FORSIKTIG

**Fare for ulykker ved ikke eller for dårlig sikret last. Lette eller middels alvorlige kroppsskader kan bli resultatet.**

- Transporter bare båten og alle tilhørende deler og tilbehør med tilstrekkelig sikring av lasten.

**MERK!** Følg alle gjeldende nasjonale forskrifter for transport av båter.

**MERK!** Skade på Cruise-systemet under transport! Materielle skader kan bli resultatet.

- Kontroller under transporten at det ikke er noen som helst fare for at propellen eller finnen kan berøre bakken.

### 9.1.1 Oppbevaring (komplett system)

Lagringsbetingelsene for Torqeedo-systemet ditt bestemmes hovedsakelig av batteriet. Overhold driftsbetingelse i de tekniske dataene når du lagrer komponenter atskilt fra hverandre.

#### Den optimale lagringsplassen for Torqeedo-systemet

- Beskyttet mot direkte solskinn
- Lagringsplassen befinner seg i tørre omgivelser
- Temperaturer mellom 5 °C og 20 °C.

Ved oppbevaring må du særlig passe på ladenivået til batteriet for å sikre skånsom lagring.

**TIPS!** Kontroller og skift ved behov ut offeranoden til Torqeedo-systemet før lagring. På den måten kan du når som helst avslutte lagringen, og Torqeedo-systemet er straks klart til bruk etter oppbevaringen.

**MERK!** Vær oppmerksom på at ved langtidsoppbevaring er det nødvendig med etterlading av batteriene for å unngå dyputlading og dermed unngå skader på batteriet.

**MERK!** Vi gjør oppmerksom på at anvisningene for lagring ikke gjelder for batterier av andre merker. Tilsvarende anvisninger finner du i produsentinformasjonen fra produsenten av batteriet.

### Oppbevaring

1. Skyll motoren med ferskvann.
2. Rengjør motoren og eventuelle skitne komponenter.
3. Kontroller at ladenivået for batteriet ligger mellom 30 % og 40 %, for å sikre optimale lagringsforhold for batteriet.
4. Kontroller ladenivået for batteriet hver 6. måned og etterlad det ved behov.
5. Lad batteriene helt opp først etter avsluttet oppbevaring og rett før første tur.

### Frakobling av batteriet

**MERK!** Overhold frakoblingsrekkefølgen når du demonterer batteriet for oppbevaring eller kobler fra batteripolene.

1. Slå av batteriene.
2. Sett batterihovedbryteren i „OFF“-posisjon.
3. Koble den svarte minus-strømkabelen fra minuspolen på batteriet.
4. Koble den røde pluss-strømkabelen fra plusspolen på batteriet.
5. Koble fra kabelbroene mellom batteriene hvis du bruker mer enn ett batteri.

## 10 Vedlikehold og reparasjon

### 10.1 Brukerens kvalifikasjoner

Reparasjoner og vedlikehold som ikke er beskrevet i denne bruksanvisningen, skal bare utføres av kvalifisert og utdannet fagpersonale fra Torqeedo service eller fra en Torqeedo servicepartner. Service må gjennomføres med angitt tidsintervall eller etter angitt antall driftstimer av Torqeedo service eller av en Torqeedo-servicepartner. Manglende gjennomføring eller dokumentasjon for de spesifiserte serviceintervallene fører til tap av garanti. Kontroller at de utførte vedlikeholdene er dokumentert i serviceheftet ditt.

### 10.2 Serviceintervaller

Serviceoperasjoner	Kontroll før hver bruk eller før hver montering	Halvårlig kontroll eller kontroll etter 100 driftstimer	Service hvert 5. år eller etter 700 driftstimer (det som inntreffer først)
Mekanisk tilkobling av motoren til skroget		Kontroller godt feste, etterstram ved behov	
Elektronisk gasspak	Kontrollere stabilitet; funksjonskontroll		
Utskifting av O-ringer og akseltetninger			Utskifting ved en sertifisert servicepartner
Tetningsringer skaftrør, klemstykke	Visuell kontroll før hver montering, smør ved behov. Skift eventuelt ut		Kontroll ved en sertifisert servicepartner
Giraksel		Visuell kontroll	Kontroll ved en sertifisert servicepartner
Batterier og batterikabler		Kontroller kabler for skade; visuell kontroll; sikre mot utglidning og velting; kontroller kabelskruforbindelser for godt feste	
Offeranode		Visuell kontroll; skift ut ved behov	
Pluggforbindelse til strømkabler		Visuell kontroll	
Propell	Visuell kontroll		

## 10.3 Rengjøring

### ADVARSEL

**Fare for personskade på grunn av propell! Død eller alvorlige kroppsskader kan være resultatet.**

- Følg alle sikkerhetsbestemmelser.
- Vær oppmerksom på personer i vannet.
- Ved arbeid på propellen eller andre komponenter må du alltid slå av systemet med batterihovedbryteren.

#### Rengjøring av systemkomponentene

- Skyll motoren med ferskvann før denne rengjøringen.
- Rengjør motoren bare med PH-nøytrale plastrengjøringsmidler, og følg bruksanvisningen fra produsenten.
- Rengjør Torqeedo-Power-batteriene bare med en klut fuktet med vann.
- Rengjør andre komponenter bare med PH-nøytrale plastrengjøringsmidler, og følg bruksanvisningen fra produsenten.
- Avfallshåndter rengjøringsmidlene miljøriktig.

#### 10.3.1 Korrosjonsbeskyttelse

Ved valg av materialer ble det lagt vekt på stor grad av korrosjonsbestandighet. De fleste materialene i Cruise-systemet er som de fleste maritime produkter i fritidssektoren klassifisert som „sjøvannsbestandige“, ikke som „sjøvanntette“. Følg punktene under for å beskytte Torqeedo-systemet ditt best mulig mot korrosjon:

- Kontroller offeranoden regelmessig og skift den ut ved behov.
- Plei alle elektriske kontakter og pluggforbindelser regelmessig.
- Følg punktene i kapitlene „Vedlikehold, pleie og reparasjon“ og „Serviceintervaller“, pluss informasjonen i serviceheftet.

## 10.4 Vedlikehold, pleie og reparasjon

### FORSIKTIG

**Fare for personskade ved elektrisk spenning. Lette eller middels alvorlige kroppsskader kan bli resultatet.**

- Under vedlikehold og feilsøking må alle strømførende deler kobles fra strømforsyningsnettet og sikres slik at de ikke slås på under arbeidet.

#### 10.4.1 Pleie av elektriske kontakter og pluggforbindelser

1. Sett batterihovedbryteren i posisjonen „OFF“ og sikre den mot gjeninnkobling ved å trekke ut bryterhåndtaket.
2. Løsne alltid bare én kontakt eller pluggforbindelse for å utelukke forveksling.
3. Behandle kontaktflatene med kontaktspray.
4. Koble kontakten eller pluggforbindelsen til på nytt.

#### 10.4.2 Kontrollere og rengjøre strømkabler og datakabler

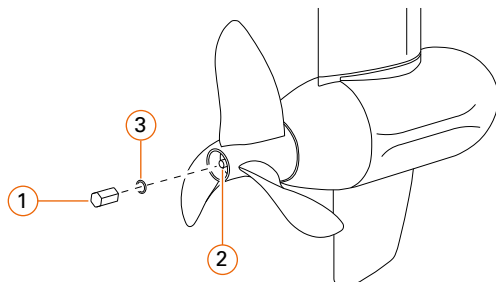
1. Sett batterihovedbryteren i posisjonen „OFF“ og sikre den mot gjeninnkobling ved å trekke ut bryterhåndtaket.
2. Sjekk alle kablene regelmessig for skader eller brudd.
3. Kontroller regelmessig at kontakter og skruforbindelser sitter godt fast.
4. Rengjør kablene bare med en myk klut og milde rengjøringsmidler som er egnet for plast (f.eks. oppvaskmiddel). Ikke bruk kjemikalier eller løsemidler til rengjøring.



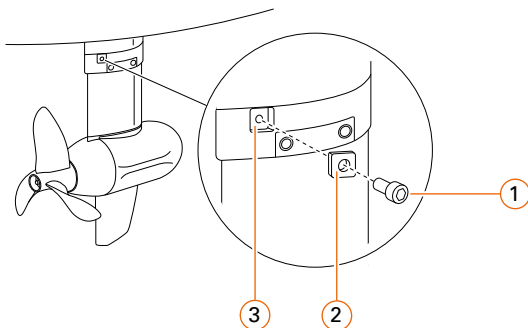
### 10.4.3 Offeranode

**MERK!** Skift alltid ut offeranodene settvis.

#### Demontere



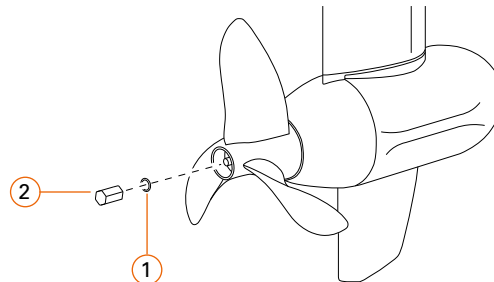
1. Løsne offeranoden (1) med en pipenøkkel SW17 og skru den av motorakselen (2).
2. Fjern o-ringene (3).
3. Rengjør gjengene på motorakselen.



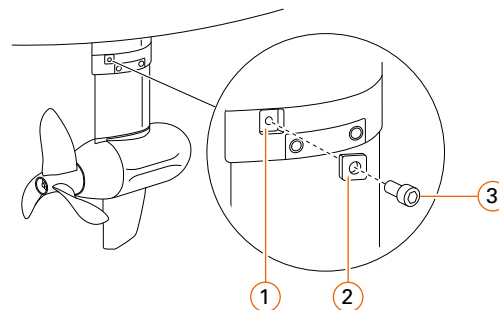
4. Fjern skruen (1) og offeranoden (2).
5. Rengjør kontaktflaten (3) til offeranoden.
6. Gjenta prosedyren på den andre siden av motoren.

#### Montere

**MERK!** Skade på komponenter på grunn av gjengesikringslakk. Ikke bruk sikringslakk eller tilsetninger.



1. Sett en ny o-ring (1) på motorakselen.
  2. Skru den nye offeranoden (2) på motorakselen og stram den.
- Offeranode: 7+/- 1 Nm, 62+/- in-lbs



3. Kontroller at kontaktflaten (1) på offeranoden (2) er ren og elektrisk ledende.
4. Sett offeranoden på plass og monter skruen (3)
5. Trekk til skruen (3) med 3 Nm.
6. Gjenta prosedyren på den andre siden av motoren.

### 10.4.4 Propell

**MERK!** Når båtens maksimale hastighet overskrider 14 kn fart i vannet (STW), må tilleggsutstyret foldepropell brukes for å unngå skader på motoren som følge av for høye propellturtall

#### FARE

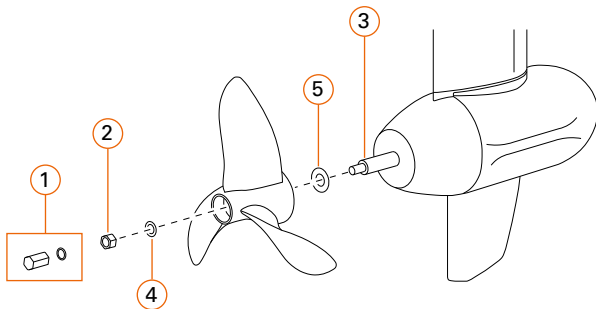
**Fare for personskader som følge av roterende propell. Alvorlige personskader eller død kan være resultatet.**

- Slå av systemet på batterihovedbryteren, og sikre det mot gjeninnkobling ved å trekke ut bryterhåndtaket for å utelukke start av propellen.

#### Kontrollere

1. Slå av systemet på batterihovedbryteren, og sikre det mot gjeninnkobling ved å trekke ut bryterhåndtaket.
2. Kontroller propellen for skader som sprekker, avskalling eller deformasjon.
3. Kontroller spalten mellom pylonen og propellen for fremmedlegemer, f.eks. fiskesnøre, tang osv. Bruk hansker for å unngå personskader.
4. Demonter propellen, for å fjerne eventuelle forurensninger.

#### Demontere



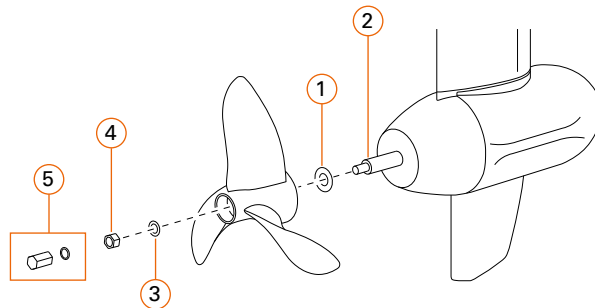
**TIPS!** Demonter propellen når motoren er festet til båten og båten står trygt på land.

1. Kontroller at motoren er trygt festet og sikret mot å falle ned (f. eks. til båten eller til en arbeidsbenk).
2. Demonter offeranoden (1).
3. Løsne sikringsmutteren (2) med en pipenøkkel SW17 og skru den av motorakselen (3).
4. Fjern skiven (4).

**MERK!** Skade på komponenter på grunn av feil verktøy. Ikke bruk makt eller verktøy som hammer for å demontere propellen.

5. Trekk propellen av motorakselen, beveg propellen i forskjellige retninger for å gjøre avtrekkingen enklere.
6. Fjern den trykkskiven (5).
7. Rengjør motorakselen.
8. Rengjør gjengene på motorakselen.

#### Montere



1. Plasser trykkskiven (1) på motorakselen (2).
2. Sett propellen på motorakselen, husk riktig monteringsretning.
3. Sett skiven (3) på motorakselen.

**MERK!** Skade på komponenter på grunn av gjengesikringslakk. Ikke bruk sikringslakk eller tilsetninger.

4. Skru sikringsmutteren SW17 (4) på motorakselen og stram den.
  - Sikringsmutter: 11+/- 1 Nm, 97+/-1 in-lbs
5. Monter offeranoden (5).

## 10.4.5 Grohemmende maling

**MERK!** Følg nasjonale forskrifter for behandling, bruk og avfallshåndtering av grohemmende maling. Overhold anvisningene og behandlingsforskriftene fra produsenten.

### Generelle merknader

For å holde Cruise-systemet fritt for groe kan du følge punktene under:

- Ta Cruise-systemet opp av vannet og rengjør det etter hver bruk.
- Rengjør regelmessig alle komponentene i Cruise-systemet som befinner seg under vann hele tiden.
- Bruk grohemmende maling (bunnstoff).

### Rengjøring av komponentene under vannoverflaten

- Slå av Cruise-systemet på hovedbryteren før rengjøring, og sikre det mot gjeninnkobling ved å trekke ut bryterhåndtaket.
- Ikke bruk verktøy med skarpe kanter eller slipende overflater, for det kan skade lakken på Cruise-systemet.

### Bruk av grohemmende maling

Ved bruk av grohemmende maling anbefaler vi å behandle alle delene på Cruise-systemet som hele tiden ligger under vann.

1. Rengjør de overflatene på Cruise-systemet du vil behandle.

**MERK!** Ikke bruk slipemidler til ruing av overflaten, for da kan beskyttelseslakken bli skadet.

2. Tørk anodene og eventuelt motorakselen til klebefri tilstand.
3. Følg behandlingsinstruksene og anvisningene om personlig verneutstyr fra produsenten av den aktuelle grohemmende malingen.

### Tillatte typer grohemmende maling

- International Trilux 33 kombinert med grunning Primocon Sperrgrund
- Hempel Silic One i kombinasjon med grunning Hempel Light Primer og Hempel Silic One Tiecoat

**MERK!** Ikke bruk metallholdig grohemmende maling som f. eks. kobberholdige produkter.

## 11 Feil og feilretting

### 11.1 Feilmeldinger og feil

Feilkode	Årsak	Feilretting
E02	Stator overtemperatur (motor overopphetet)	Motoren kan etter kort ventetid (ca. 10 minutter) langsomt drives videre. Kontakt Torqeedo service.
E05	Motor/propell blokkert	Sett hovedbryter in „Off“-posisjon. Løsne blokkering og dreii propellen for hånd en omdreining videre. Koble motorkabelen til igjen.
E06	For lav spenning på motoren	Lavt ladenivå på batteriet. Motoren kan eventuelt langsomt kjøres videre fra stoppstilling.
E07	Overstrøm på motoren	Kjør videre med lav effekt. Kontakt Torqeedo service.
E08	Overtemperatur kretskort	Motoren kan etter kort ventetid (ca. 10 minutter) langsomt drives videre. Kontakt Torqeedo service.
E21	Kalibrering rorpinne/ fjerngass defekt	Still inn fremover/bakoverkjøring
E22	Magnetsensor defekt	Still inn fremover/bakoverkjøring
E23	Feil verdiområde	Still inn fremover/bakoverkjøring
E30	Kommunikasjonsfeil motor; feil i strømforsyningen til motoren	Kontakt Torqeedo service. Kontroller at hovedbryteren står i „ON“-posisjon.
E32	Kommunikasjonsfeil rorpinne/fjerngass	Kontroller pluggforbindelser til datakabler og kabler.
E33	Generell kommunikasjonsfeil	Kontroller pluggforbindelsene og kablene. Slå motoren av og på igjen.
E34	Nødstoppbryter eller dødmansbryter er aktivert	Kontroller at årsaken til aktiveringen er utbedret, sett nødstoppbryteren eller dødmansbryteren i posisjonen for normal drift, og start systemet på nytt.

Feilkode	Årsak	Feilretting
E43	Tomt batteri	Lad batteriet. Motoren kan eventuelt kjøres langsomt videre fra stopstilling.
Andre feilkoder	Defekt	Kontakt Torqeedo service.
Ingen visning på displayet	Ingen spenning eller defekt	Kontroller spenningskilde, hovedsikring og hovedbryter. Hvis spenningsforsyningen er i orden: Kontakt Torqeedo service.

## 11.2 Feilmeldinger med Torqeedo-Power-batterier

Feilkode	Årsak	Feilretting
E70	Over-/undertemperatur under lading	Fjern årsaken til overskridelse av temperaturområdet. Fjern eventuelt laderen for å avkjøle den. Slå batteriet av og på.
E71	Over-/undertemperatur under utlading	Fjern årsaken til overskridelse av temperaturområdet. Evt. må ikke batteriet brukes på en stund, for å muliggjøre avkjøling. Slå batteriet av og på.
E72	Overtemperatur batteri FET	La batteriet avkjøles. Slå batteriet av og på.
E73	Overstrøm ved utlading	Fjern årsak til overstrøm. Slå batteriet av og på.
E74	Overstrøm ved lading	Fjern laderen. Bruk bare Torqeedo-laderen. Slå batteriet av og på.
E75	Utløsning av Pyroswitch	Kontakt Torqeedo service.
E76	Underspenning batteri	Lad batteriet.
E77	Overspenning ved lading	Fjern laderen. Bruk bare Torqeedo-laderen. Slå batteriet av og på.
E78	Overlading batteri	Fjern laderen. Bruk bare Torqeedo-laderen. Slå batteriet av og på.
E79	Elektronikkfeil på batteriet	Kontakt Torqeedo service.

Feilkode	Årsak	Feilretting
E80	Dyputlading	Kontakt Torqeedo service.
E81	Utløsning av vannsensoren	Kontroller at batteriomgivelsene er tørre. Evt. må batteri og vannsensor rengjøres. Slå batteriet av og på.
E82	Ubalanse mellom flere batterier	Lad alle batteriene helt opp hver for seg.
E83	Programvarefeil batteri	Det er koblet sammen batterier med forskjellige programvareversjoner. Kontakt Torqeedo service.
E84	Antall batterier stemmer ikke med opplastingen	Kontroller forbindelsene til batteriene (forventet antall batterier står på displayet under feilkoden). Evt. må tellingen utføres på nytt.
E85	Ubalanse i et batteri	Ved neste opplading må du ikke koble laderen fra batteriet etter full opplading. La laderen være tilkoblet batteriet i minst 24 timer etter avsluttet lading.

## 12 Generelle garantibetingelser

### 12.1 Garanti og ansvar

Den lovbestemte garantien er 24 måneder og omfatter alle komponentene i Cruise-systemet. Garantitiden begynner å løpet fra leveringsdagen for Cruise-systemet til sluttkunden.

### 12.2 Garantiomfang

Torqeedo GmbH, Friedrichshafener Straße 4a D-82205 Gilching, garanterer overfor sluttbrukeren til et Cruise-system at produktet skal være uten material- og fabrikkasjonsfeil i garantiperioden som står under. Torqeedo vil dekke sluttbrukerens utgifter til utbedring av en material- eller fabrikkasjonsfeil. Denne forpliktelsen til dekning gjelder ikke for alle tilleggskostander som påløper under en garantisak eller alle andre økonomiske ulemper (f.eks. utgifter til sløping, telekommunikasjon, forpleining, overnatting, manglende bruk, tidstap osv.).

Garantien opphører to år etter leveringsdatoen for produktet til sluttbrukeren. Unntatt fra den toårige garantien er produkter, som – også midlertidig – benyttes til kommersielle eller offentlige formål. For disse gjelder den lovpliktige garantien. Garantikrav foreldes etter seks måneder fra oppdagelse av feilen. Det er opp til Torqeedo å avgjøre om defekte deler skal repareres eller skiftes ut. Distributører og forhandlere som utfører reparasjonsarbeid på Torqeedo-motorer, har ingen fullmakt til å avgi juridisk bindende erklæringer på vegne av Torqeedo. Slitasjedeler og rutinevedlikehold er unntatt fra garantien.

#### **Torqeedo er berettiget til å avvise garantikravene dersom**

- Garantien ikke ble levert inn forskriftsmessig (særlig kontakt før innsending av reklamert vare, fremlegging av fullstendig utfylt garantibevis og kjøpskvittering, se garantiprosess).
- Det foreligger en ikke-forskriftsmessig behandling av produktet.
- Sikkerhets-, håndterings- og pleieanvisningene i bruksanvisningen ikke er fulgt.
- Foreskrevne serviceintervaller ikke er overholdt og dokumentert.
- Kjøpsgjensstanden på en eller annen måte er ombygd, modifisert eller utstyrt med deler eller tilbehørsartiller som ikke er uttrykkelig godkjent av Torqeedo, eller hører til det anbefalte utstyret.
- De før nevnte vedlikeholdene eller reparasjoner ikke er utført av Torqeedos autoriserte bedrifter eller det er brukt annet enn originale reservedeler. Med mindre sluttbrukeren kan dokumentere at det faktiske forholdet som berettiget førte til avvising av garantikravet, ikke har fremmet utvikling av feilen.

I tillegg til kravene i denne garantien har sluttbrukeren lovbestemte garantikrav ut fra sin kjøpekontrakt med den aktuelle forhandleren, disse kan ikke begrenses av denne garantien.

## **12.3 Garantiprosess**

Overholdelse av garantiprosessen som er beskrevet under, er en forutsetning for oppfyllelse av garantikravene.

#### **For problemfri behandling av garantisaker ber vi om at følgende anvisninger overholdes:**

- Kontakt Torqeedo service i forbindelse med en reklamasjon. De vil gi dere et RMA-nummer.
- For å behandle reklamasjonen gjennom Torqeedo service ber vi om at du har klar serviceheftet, kjøpskvitteringen og et utfylt garantibevis. Skjemaet for garantibeviset er vedlagt denne bruksanvisningen. Opplysningene på garantibeviset må blant annet omfatte kontaktdata, informasjon om det reklamerte produktet, serienummer og en kort problembeskrivelse.
- Vi gjør oppmerksom på at ved en eventuell transport av produktet til Torqeedo service, vil ikke-forskriftsmessig transport ikke dekkes av garantien eller produsentgarantien.

Når det gjelder spørsmål om garantiprosessen, er vi tilgjengelige via de angitte kontaktdataene på baksiden.

## 13 Tilbehør og reservedeler

### 13.1 Tilbehør og reservedeler Cruise 3.0 FP

Artikkelnr.	Produkt	Beskrivelse
1995-00	Anodesett AI Cruise 3.0/6.0 FP	Anodesett for Cruise 3.0/6.0 FP-modeller med standardpropell (artikkelnr. 1984-00, 1986-00); består av tre anoder for festing på propell og skrogbrakett; av aluminium for bruk i både ferskvann og saltvann
1992-00	Anodesett AI Cruise 3.0/6.0 FP med foldepropell	Anodesett for Cruise 3.0/6.0 FP-modeller med foldepropell (artikkelnr. 1985-00, 1988-00); består av fire anoder for festing på propellakse og skrogbrakett; av aluminium for bruk i både ferskvann og saltvann
1966-00	Display Gateway-sett Single	Gir mulighet til overføring av viktige motor- og batteriopplysninger fra TorqLink til NMEA 2000-display – for Single-installasjoner
1984-00	Propell B 12 x 10.5 WDR	Universalpropell for alle Cruise 3.0-modeller
1985-00	Propell B 12 x 8 FLD	Foldepropell for Cruise 3.0 FP
1924-00	TorqTrac	Smarttelefonapp for modellene Travel 503/1003, Cruise T/R og Ultralight. Gir mulighet til større display på båtcomputer, rekkeviddevisning på kart og mange andre fordeler. Krever Bluetooth Low Energy®-kompatibel smarttelefon. Leveringsomfanget inkluderer Bluetooth-adapter til bruk av TorqTrac smarttelefonapp.
2106-00	Power 24-3500, bare Cruise 3.0 FP	Litium høyeffektsbatteri, inkludert batteristyringssystem med integrert beskyttelse mot overlading, kortslutning, dyputlading, ombytting av poler, overoppheting og nedsenking i vann; vanntett IP67
2304-00	Av/på-bryter for Power 24-3500, bare Cruise 3.0 FP	Bryter for aktivering og deaktivering av Power 24-3500, IP67, med LED-indikator av/på-status
2206-20	Lader 350 W for Power 24-3500, bare Cruise 3.0 FP	Ladeeffekt 350 W, lader opp Power 24-3500 på ca. 11 timer fra 0 til 100 %, vanntett IP65

Artikkelnr.	Produkt	Beskrivelse
2210-00	Hurtiglader 1700 W for Power 24-3500, bare Cruise 3.0 FP	Ladestrøm 60 A, lader opp Power 24-3500 på ca. 2,5 timer (ved 230 V inngangsspenning) fra 0 til 100 %, vanntett IP65
2207-00	Solcelle-laderegulator for Power 24-3500, bare Cruise 3.0 FP	Solcelle-laderegulator spesielt tilpasset Power 24-3500. Gir mulighet til sikker solcellelading av Power 24-3500. (Solcellemoduler er ikke inkludert i leveranseomfanget.) Integrert MPPT optimalisert for energitilbakeføring til solcellemoduler for ladingen, svært høy virkningsgrad. Utgangseffekt maks. 232 W (8 A, 29,05 V)
2211-00	Solcelle-hurtigladerregulator for Power 24-3500	Solcelle-hurtigladerregulator for Power 24-3500 med MPPT-regulering. Gir mulighet til sikker og effektiv lading med inntil 65 A batteristøm (solcellemoduler er ikke inkludert i leveringsomfanget)
1991-00	Motorskjøtekabel Cruise 3.0 og 6.0, 2 m	Motorskjøtekabel til ledningskablene, 2 m lengde, komplett med to høystrømspluggere
1921-00	Skjøtekabel gasshåndtak, 1,5 m 5 pinner	Skjøtekabel til gasshåndtak/ropinne og motor, gir mulighet til større avstand mellom komponentene
1922-00	Skjøtekabel gasshåndtak, 5 m 5 pinner	Skjøtekabel til gasshåndtak/ropinne og motor, gir mulighet til større avstand mellom komponentene

## 13.2 Tilbehør og reservedeler Cruise 6.0 FP TorqLink

Artikkelnr.	Produkt	Beskrivelse
1995-00	Anodesett AI Cruise 3.0/6.0 FP	Anodesett for Cruise 3.0/6.0 FP-modeller med standardpropell (artikkelnr. 1984-00, 1986-00); består av tre anoder for festing på propell og skrogbrakett; av aluminium for bruk i både ferskvann og saltvann
1992-00	Anodesett AI Cruise 3.0/6.0 FP med foldepropell	Anodesett for Cruise 3.0/6.0 FP-modeller med foldepropell (artikkelnr. 1985-00, 1988-00); består av fire anoder for festing på propellaksel og skrogbrakett; av aluminium for bruk i både ferskvann og saltvann
1966-00	Display Gateway-sett Single	Gir mulighet til overføring av viktige motor- og batteriopplysninger fra TorqLink til NMEA 2000-display – for Single-installasjoner
1986-00	Propell B 12 x 13THR	Skyvepropell for Cruise 6.0-modeller, standardpropell for Cruise 6.0 FP
1988-00	Propell B 13 x 11 FLD	Foldepropell for Cruise 6.0 FP
1924-00	TorqTrac	Smarttelefonapp for modellene Travel 503/1003, Cruise T/R og Ultralight. Gir mulighet til større display på båtcomputer, rekkeviddevisning på kart og mange andre fordeler. Krever Bluetooth Low Energy®-kompatibel smarttelefon. Leveringsomfanget inkluderer Bluetooth-adapter til bruk av TorqTrac smarttelefonapp.
2104-00	Power 48-5000	Litium-høyeffektbatteri, med 5 275 Wh nominell energi, merkespenning 44,4 V, vekt 37 kg, med BMS med en rekke beskyttelsesfunksjoner; vanntett IP67; inkl. 0,9 m TorqLink-datakabel
2213-00	Lader 650 W for Power 48-5000	TorqLink-kompatibel lader, DC-ladestrøm 13 A, lader Power 48-5000 på maks. 10 timer fra 0 % til 100 %, vanntett IP65
2212-00	Hurtiglader 2900 W for Power 48-5000	TorqLink-kompatibel lader, DC-ladestrøm 50 A, lader Power 48-5000 på <3 timer fra 0 % til 100 %, vanntett IP65

Artikkelnr.	Produkt	Beskrivelse
2218-00	Solcelle-laderegulator for Power 48-5000	Solcelle-laderegulator for Power 48-5000 med MPPT-regulering. Gir mulighet til sikker og effektiv lading med inntil 325 A batteristrøm. Kan slå på batteriet automatisk når det er tilstrekkelig sollys (Solcellemoduler er ikke inkludert i leveranseomfanget)
1991-00	Motorskjøtekabel Cruise 3.0 og 6.0, 2 m	Motorskjøtekabel til ledningskablene, 2 m lengde, komplett med to høystrømsplugger
1990-00	Kabelsett batterier fra andre merker Cruise 6.0 TorqLink	Kabelsett for drift av en Cruise 6.0 TorqLink-motor med batterier av andre merker. Kabelsett for spenningsforsyning til TorqLink Backbone
1958-00	Skjøtekabel TorqLink 0,5 m 8 pinner	Skjøtekabel for TorqLink Backbone
1956-00	Skjøtekabel TorqLink 3 m 8 pinner	Skjøtekabel for TorqLink Backbone
1957-00	Skjøtekabel TorqLink 5 m 8 pinner	Skjøtekabel for TorqLink Backbone
1981-00	Skjøtekabel TorqLink 15 m 8 pinner	Skjøtekabel for TorqLink Backbone

## 14 Avfallsbehandling og miljø

Torqueo-motorene fremstilles i henhold til WEEE-direktivet 2012/19/EU. Dette direktivet regulerer avfallsbehandlingen av elektrisk og elektronisk utstyr for bærekraftig beskyttelse av miljøet. Du kan i samsvar med regionale forskrifter levere motoren inn på et avfallsmottak. Derfra vil det sendes videre for forskriftsmessig avfallsbehandling.

### Avfallsbehandling av brukt elektrisk og elektronisk utstyr



#### For kunder i EU-land

Cruise-systemet er underlagt EU-direktivet 2012/19/EU om brukt elektrisk og elektronisk utstyr (Waste Electrical and Electrical Equipment - WEEE) og de tilsvarende nasjonale lovene. WEEE-direktivet danner derfor grunnlaget for en forskriftsmessig behandling av elektrisk utstyr i hele EU. Cruise-systemet er merket med en søppeldunk med kryss over, se ovenfor. Elektrisk og elektronisk utstyr skal ikke kastes i det vanlige husholdningsavfallet, for da kan skadestoffer havne i naturen, og dette kan ha helseskadelig innvirkning på mennesker, dyr og planter, og stoffene kan bli værende i næringskjeden og naturen og bli mer konsentrert. I tillegg går verdifulle råstoffer tapt på denne måten. -Vi ber deg derfor å levere inn brukt utstyr miljøriktig som spesialavfall. Du kan da kontakte Torqeedo service eller båtprodusenten.

#### For kunder i andre land

Cruise-systemet er underlagt EU-direktivet 2012/19/EU om brukt elektrisk og elektronisk utstyr. Vi anbefaler at systemet ikke kastes i det vanlige reststøppelet, men leveres inn til et avfallsmottak slik at det kan avhendes miljøvennlig. Det er også mulig at gjeldende nasjonale lover påbyr dette. Vi ber deg derfor sørge for forskriftsmessig avfallshåndtering av systemet i samsvar med gjeldende forskrifter i landet ditt.

#### Avfallsbehandling av batterier

Demonter defekte batterier straks og følg disse spesielle anvisningene om avfallsbehandling av batterier og batterisystemer: For kunder i EU-land er

batterier underlagt EU-direktivet 2006/66/EF om brukte batterier, pluss tilsvarende nasjonale lover. Batteridirektivet danner derfor grunnlaget for riktig behandling av batterier. Våre batterier er merket med en søppeldunk med kryss over, se „Fig. 28: Søppeldunk med kryss over». Under dette symbolet er det en oversikt over skadestoffene batteriene inneholder: „Pb“ for bly, „Cd“ for kadmium og „Hg“ for kvikksølv. Brukte batterier skal ikke kastes i det vanlige restavfallet, for da kan skadestoffer havne i naturen, og dette kan ha helseskadelig innvirkning på mennesker, dyr og planter. Stoffene kan bli værende i næringskjeden og i naturen og bli mer konsentrert. I tillegg går verdifulle råstoffer tapt på denne måten. Vi ber deg derfor om å levere inn brukte batterier bare til de godkjente mottakene, forhandleren eller produsenten; innleveringen er gratis.

#### For kunder i andre land

Batterier er underlagt EU-direktivet 2006/66/EF om brukte batterier. Batteriene er merket med en søppeldunk med kryss over, se „Fig. 28: Søppeldunk med kryss over». Under dette symbolet er det en oversikt over skadestoffene batteriene inneholder: „Pb“ for bly, „Cd“ for kadmium og „Hg“ for kvikksølv. Vi anbefaler at batteriene ikke kastes i det vanlige reststøppelet, men leveres inn til et avfallsmottak slik at de kan avhendes miljøvennlig. Det er også mulig at gjeldende nasjonale lover påbyr dette. Vi ber deg derfor sørge for forskriftsmessig avfallshåndtering av batteriene i samsvar med gjeldende forskrifter i landet ditt.

## 15. Samsvarserklæring

**MERK!** Du finner samsvarserklæringen på [www.torqeedo.com](http://www.torqeedo.com) for nedlasting.

## 16 Opphavsrett

Denne bruksanvisningen inkludert tekst, bilder og andre fremstillinger i den, er opphavsrettslig beskyttet. Mangfoldiggjøring av alle typer – også i utdrag – og anvendelse og/eller offentliggjøring av innholdet er ikke tillatt uten skriftlig godkjenning fra produsenten.

Overtredelser kan medføre skadeserstatning. Vi forbeholder oss retten til andre krav.

Torqeedo forbeholder seg retten til å endre dette dokumentet uten forvarsel.

Torqeedo har gjort store anstrengelser for å sikre at denne bruksanvisningen er uten feil og utelatelser.



## Garantibevis

Kjære kunde!

Vi er svært opptatt av at du skal være fornøyd med produktene våre. Hvis det skulle forekomme at et produkt tross all omhu vi har lagt for dagen under produksjonen og kontrollen, likevel har en feil, er det viktig for oss å hjelpe deg raskt og ubyråkratisk videre.

For å kontrollere ditt garantibevis og behandle garantisaker problemfritt trenger vi din hjelp:

- Vennligst fyll ut dette garantibeviset fullstendig.
- Vennligst finn frem en kopi av kjøpskvitteringen din (kassalapp, faktura, kvittering).
- Finn et serviceverksted i nærheten under [www.torqueedo.com/service-center/service-standorte](http://www.torqueedo.com/service-center/service-standorte). Der finner du en liste med alle adressene. Hvis du sender produktet ditt til Torqeedo Service-Center i Gilching, må du ha et saksnummer. Dette kan du få per telefon eller e-post. Uten saksnummer kan sendingen din ikke mottas. Hvis du sender produktet til et annet servicesenter, må du avtale fremgangsmåten for forsendelsen med den aktuelle servicepartneren.
- Husk å sørge for riktig transportemballasje.
- NB! Sending av batterier: Batterier er klassifisert som farlig gods i UN-klasse 9. Forsendelsen via transportselskapet må følge reglene for sending av farlig gods og sendes i originalemballasjen!
- Vennligst overhold garantibetingelsene i de aktuelle bruksanvisningene.

## Patenter

Produktet/produktene er beskyttet av ett eller flere patenter.

Du finner en liste over disse patentene på:

[www.torqueedo.com/us/en-us/technology-and-environment/patents.html](http://www.torqueedo.com/us/en-us/technology-and-environment/patents.html)

**Kontaktdata**

Fornavn	Etternavn
Adresse	Land
Telefon	Postnummer, poststed
E-post	Mobiltelefon
Hvis aktuelt: Kundennummer	

**Reklamasjonsdata**

Nøyaktig produktbetegnelse	Serienummer
Kjøpsdato	Driftstimer (ca.)
Forhandler, der du kjøpte produktet	Adresse til forhandleren (postnummer, poststed, land)
Utførlig problembeskrivelse (inkludert feilmelding, i hvilken situasjon oppstod feilen osv.)	
Saksnummer (obligatorisk ved innsending til Torqeedo Service Center i Gilching, ellers kan forsendelsen ikke mottas)	

Tusen takk for hjelpen, Torqeedo service.





# TORQUEEDO



## Cruise 3.0 FP, 6.0 FP TorqLink

---

Alkuperäisen käyttöohjeen käännös

## Esipuhe

Hyvä asiakas,  
iloitsemme siitä, että moottorikonseptimme on vakuuttanut sinut. Torqeedo Cruise -järjestelmäsi on moottoritekniikaltaan ja käyttötehokkuudeltaan huippuluokkaa.

Sen suunnittelussa ja valmistuksessa on kiinnitetty erityistä huomiota mukavuuteen, helppokäyttöisyyteen ja turvallisuuteen, ja se on testattu perusteellisesti ennen toimitusta.

Ota aikaa lukea nämä käyttöohjeet huolellisesti läpi, jotta osaat käsitellä järjestelmää oikein ja voit hyötyä siitä pitkällä aikavälillä.

Pyrimme jatkuvasti parantamaan Torqeedo-tuotteita. Jos sinulla on siis huomauttamista tuotteidemme suunnittelusta ja käytöstä, olisimme kiitollisia, jos informoisit meitä asiasta.

Voit kääntyä koska tahansa puoleemme kaikkiin Torqeedo-tuotteisiin liittyvissä kysymyksissä. Yhteystiedot löytyvät kääntöpuolelta. Toivotamme mukavia hetkiä tuotteen parissa.

Torqeedo-tiimisi

Esipuhe .....	94	6.4.3 Potkurin asentaminen .....	114
1 Johdanto .....	97	6.4.4 GPS-antennin asentaminen .....	115
1.1 Yleistä tietoa käyttöohjeesta .....	97	6.4.5 Akun pääkytkimen asentaminen .....	115
1.2 Versio ja voimassaolo .....	97	6.5 Akkujen asentaminen ja kiinnitys .....	115
1.2.1 Digitaalinen käyttöohje .....	97	6.6 Muiden komponenttien asentaminen ja kiinnitys .....	115
2 Merkkien selitykset .....	98	6.7 Kaapelointi .....	116
2.1 Varoitusten rakenne .....	98	6.8 Käyttö muun valmistajan akuilla .....	117
2.2 Tietoa tästä käyttöohjeesta .....	99	6.9 Asennuksen ja kaapeloinnin tarkistuslista .....	118
3 Turvallisuus .....	100	6.10 Järjestelmätesti .....	119
3.1 Määräystenmukainen käyttö ja ennakoitavissa oleva väärinkäyttö .....	100	7 Käyttöönotto .....	120
3.2 Turvalaitteet .....	100	7.1 Asetukset .....	120
3.3 Yleiset turvamääräykset .....	101	7.1.1 Akkutyypin ja mittayksiköiden asetus .....	120
3.3.1 Perusteet .....	101	7.1.2 Akun numerointi (vain Cruise 3.0 FP) .....	120
3.3.2 Ennen käyttöä .....	101	7.1.3 Eteen-/taaksepäin ajon asetus .....	120
3.4 Yleiset turvallisuusohjeet .....	101	8 Käyttö .....	120
4 Tuotekuvaus .....	103	8.1 Käyttö hätätilanteissa .....	120
4.1 Tyypikilpi ja tunnistus .....	103	8.2 Käyttö .....	121
4.2 Käyttöelementit ja komponentit .....	104	8.2.1 Ennen ajoa .....	121
4.3 Toimitussisältö .....	104	8.2.2 Kytkeminen päälle / pois päältä (vain Cruise 6.0 FP TorqLink) .....	121
5 Tekniset tiedot .....	104	8.2.3 Kytkeminen päälle / pois päältä (vain Cruise 3.0 FP) .....	121
5.1 Vaatimustenmukaisuutta koskevat ohjeet akkutyypeittäin .....	105	8.2.4 Kytkeminen päälle järjestelmissä, joissa on Power 24-3500 -akkujen lisävirtakytkin .....	122
6 Asennus .....	105	8.2.5 Ajaminen .....	122
6.1 Sapluunat asennusta varten .....	105	8.2.6 Monitoiminäyttö .....	122
6.2 Asennuksen edellytykset .....	105	8.2.7 Ajon päättäminen .....	122
6.2.1 Järjestelmäkomponenttien asennuspaikan suunnittelu .....	105	8.3 Hydrogeneraattori .....	123
6.2.2 Ulkoiset virtaa kuluttavat laitteet .....	107	8.3.1 Hydrogeneraattorin käynnistys .....	123
6.2.3 Kaapelointi .....	107	8.3.2 Hydrogeneraattorin kytkeminen pois päältä .....	123
6.3 Työkalut, laitteet ja materiaali .....	108	8.4 Lataaminen .....	123
6.4 Moottorin ja asennuslaipan asentaminen/purkaminen .....	109	8.4.1 Lataaminen Power 24 -akkuja käytettäessä .....	123
6.4.1 Asennuslaipan asentaminen veneeseen .....	109	8.4.2 Lataaminen Power 48 -akkuja käytettäessä .....	123
6.4.2 Moottorin asentaminen/purkaminen .....	111		

8.4.3 Lataaminen muiden valmistajien akkuja käytettäessä . . . . .	124
9 Varastointi ja kuljetus. . . . .	124
9.1 Kuljetus (perävaunulla) . . . . .	124
9.1.1 Varastointi (koko järjestelmä). . . . .	124
10 Huoltaminen ja korjaaminen. . . . .	125
10.1 Käyttäjän pätevyys . . . . .	125
10.2 Huoltovälit . . . . .	125
10.3 Puhdistus. . . . .	125
10.3.1 Korroosiosuojaus . . . . .	126
10.4 Huoltaminen, hoito ja korjaaminen . . . . .	126
10.4.1 Sähköliittimien ja pistoliitäntöjen hoitaminen . . . . .	126
10.4.2 Virtakaapelin ja datakaapelin tarkastus ja puhdistus. . . . .	126
10.4.3 Anodi . . . . .	126
10.4.4 Potkuri . . . . .	127
10.4.5 Kiinnittymisenestopinnoite . . . . .	129
11 Virheet ja virheiden korjaus. . . . .	129
11.1 Virheilmoitukset ja virheet . . . . .	129
11.2 Virheilmoitukset Torqeedo-Power-akkujen yhteydessä . . . . .	130
12 Yleiset takuehdot . . . . .	131
12.1 Takuu ja vastuu . . . . .	131
12.2 Takuun laajuus. . . . .	131
12.3 Takuuprosessi . . . . .	131
13 Lisävarusteet ja varaosat . . . . .	132
13.1 Lisävarusteet ja varaosat Cruise 3.0 FP . . . . .	132
13.2 Lisävarusteet ja varaosat Cruise 6.0 FP TorqLink. . . . .	133
14 Hävittäminen ja ympäristö . . . . .	134
15 Vaatimustenmukaisuusvakuutus . . . . .	134
16 Tekijänoikeudet . . . . .	134
Takuukuitti . . . . .	135



# 1 Johdanto

## 1.1 Yleistä tietoa käyttöohjeesta



Noudata näitä käyttöohjeita asianmukaisen ja turvallisen käytön takaamiseksi. Säilytä myöhempiä tarvetta varten

Tässä käyttöohjeessa kuvataan kaikki Cruise-järjestelmän tärkeät toiminnot.

### Tähän sisältyy:

- Cruise-järjestelmän rakennetta, toimintaa ja ominaisuuksia koskevan tiedon välittäminen.
- Tiedot mahdollisista vaaroista, niiden seurauksista ja toimenpiteistä vaaran välttämiseksi.
- Yksityiskohtaiset tiedot kaikkien toimintojen suorittamisesta Cruise-järjestelmän koko elinkaaren aikana.

Näiden käyttöohjeiden tarkoituksena on helpottaa Cruise-järjestelmään tutustumista ja sen turvallista ja määrätystenmukaista käyttöä. Cruise-järjestelmän jokaisen käyttäjän on luettava ja ymmärrettävä käyttöohje. Säilytä käyttöohjetta aina käsillä Cruise-järjestelmän läheisyydessä tulevaa käyttöä varten.

Varmista, että käytössäsi on aina käyttöohjeen uusin versio. Käyttöohjeen uusimman version voi ladata Internetistä verkkosivustolta [www.torqueedo.com](http://www.torqueedo.com) kohdasta "Service Center".

Ohjelmapäivitykset voivat johtaa käyttöohjeen muutoksiin.

Jos noudatat käyttöohjetta huolellisesti, voit:

- Välttää vaaroja.
- Vähentää korjauskustannuksia ja käyttökatkoksia.
- Parantaa Cruise-järjestelmän luotettavuutta ja pidentää sen käyttöikää.

## 1.2 Versio ja voimassaolo

Tämä käyttöohje koskee seuraavia Torqeedo-moottoreita:

Moottorityyppi	Tuotenumerot
Cruise 3.0 FP	1268-00
Cruise 6.0 FP TorqLink	1269-00

### 1.2.1 Digitaalinen käyttöohje

Voit myös ladata käyttöohjeiden ajantasaisen version kotisivujemme Service Centeristä. [www.torqueedo.com](http://www.torqueedo.com)

## 2 Merkkien selitykset

Seuraavat kuvakkeet, varoitukset tai määräysmerkit löytyvät Cruise-järjestelmän käyttöohjeesta tai tuotteesta:



Magneettikenttä



Huomio  
Tulipalovaara



Lue käyttöohje hyvin



Älä astu pinnalle tai  
kuormita sitä



Kuuma pinta



Sähköiskuvaara



Huomio Varo  
pyöriäviä osia



Ei saa hävittää  
kotitalousjätteen  
mukana



Henkilöiden, joilla on sydämentä  
distin tai muu lääketieteellinen  
implantti, on pysyttävä  
vähintään 50 cm:n etäisyydellä  
järjestelmästä.

## 2.1 Varoitusten rakenne

Varoitukset on esitetty tässä käyttöohjeessa standardoitua esitystapaa ja kuvakkeita käyttäen. Noudata vastaavia ohjeita. Tapahtuman todennäköisyyden ja seurauksen vakavuuden mukaan käytetään ilmoitettuja vaaraluokkia.

### Varoitukset

#### VAARA

Välitön vaara, johon liittyy korkea riski. Jos riskiä ei vältetä, seurauksena voi olla kuolema tai vaikeita vammoja.

#### VAROITUS

Mahdollinen vaara, johon liittyy keski-suuri riski. Jos riskiä ei vältetä, seurauksena voi olla kuolema tai vaikeita vammoja.

#### HUOMIO

Vaara, johon liittyy vähäinen riski. Jos riskiä ei vältetä, seurauksena voi olla lieviä tai keskivaikeita vammoja.

### Huomautukset

**HUOMAUTUS!** Ohjeita, joita on ehdottomasti noudatettava esinevahinkojen välttämiseksi.

**VINKKI!** Käyttöä koskevia vinkkejä ja muita hyödyllisiä tietoja.

## 2.2 Tietoa tästä käyttöohjeesta

Näiden käyttöohjeiden seuraavissa aihepiireissä luetellaan Cruise-järjestelmän komponentit ja selitetään niiden toimintaa tarkemmin.

### Toimintaohjeet

Suoritettavat toimenpiteet esitetään numeroituna luettelona. Toimenpiteiden järjestystä on noudatettava.

Esimerkki:

1. Toimenpide
2. Toimenpide

Toimenpiteen tulokset esitetään seuraavalla tavalla:

- » Nuoli
- » Nuoli

### Luettelot

Luettelot, joilla ei ole pakollista järjestystä, esitetään luettelona, jossa on luetelmakohdat.

Esimerkki:

- Kohta 1
- Kohta 2

## 3 Turvallisuus

### 3.1 Määräystenmukainen käyttö ja ennakoitavissa oleva väärinkäyttö

#### Määräystenmukainen käyttö:

Moottorijärjestelmä vesikulkuneuvoille.

Cruise-järjestelmää on käytettävä kemikaalittomassa vedessä, joka on riittävän syvä.

#### Määräystenmukaiseen käyttöön kuuluu myös:

- Cruise-järjestelmän kiinnittäminen tätä tarkoitusta varten varattuihin kiinnityskohtiin ja määrättyjen vääntömomenttien noudattaminen.
- Kaikkien tämän käyttöohjeen sisältämien ohjeiden noudattaminen.
- Hoito- ja huoltovälilien noudattaminen.
- Pelkkien alkuperäisten varaosien käyttö.

#### Ennakoitavissa oleva väärinkäyttö:

Muuta kuin kohdassa "Määräystenmukainen käyttö" määriteltyä käyttöä tai sitä laajempaa käyttöä pidetään epäasianmukaisena käyttönä. Käyttäjä on yksin vastuussa epäasianmukaisesta käytöstä aiheutuvista vahingoista, eikä valmistaja ota siitä minkäänlaista vastuuta.

#### Epäasianmukaisena pidetään muun muassa seuraavia käyttötapoja:

- Cruise-järjestelmän käyttö vedenalaisissa ajoneuvoissa.
- Käyttö vesistöissä, joihin on lisätty kemikaaleja.
- Cruise-järjestelmän käyttö vesikulkuneuvojen ulkopuolella.

### 3.2 Turvalaitteet

Cruise-järjestelmä ja sen lisävarusteet on varustettu kattavilla turvalaitteilla.

Turvalaite	Toiminta
Hätäpysäytyksen magneettiklipsi	Aiheuttaa moottorin energiansyötön välittömän katkeamisen. Potkuri pysähtyy, järjestelmä jää päälle.
Kill-switch-kytkimen naru tai hätäpysäytyskytkin	Aiheuttaa energiansyötön välittömän katkeamisen ja Cruise-järjestelmän sammumisen. Potkuri pysähtyy.
Sulakkeet (Power 48-5000- ja Power 24-3500-akussa)	Palon/ylikuumenemisen välttämiseksi oikosulun sattuessa.
Elektroninen kaukohallintalaitteen kaasuvipu tai peräsinvarsi	Estää Cruise-järjestelmän hallitsemattoman käynnistymisen kytkemisen jälkeen. Ajamista varten kaasuvipu/peräsinvarsi on ensin siirrettävä vapaa-asentoon ja hätäpysäytyksen magneettiklipsi on asetettava paikalleen tai hätäpysäytyskytkin/Kill-switch-kytkimen naru on siirrettävä normaali-käyttöön tarkoitettuun asentoon.
Elektroninen sulake	Suojaa moottoria ylivirralla, ylikuormitukselta ja vääärältä napaisuudelta.
Ylikuumenemissuoja	Elektronikan tai moottorin automaattinen tehon lasku ylikuumenemisen välttämiseksi.
Moottorinsuoja	Moottorin suojaaminen lämpö- ja mekaanisilta vaurioilta potkurin tukkeutuessa esim. pohjakosketuksesta, sisäänvedetyistä siimoista tai vastaavasta johtuen.

### 3.3 Yleiset turvamääräykset

- Lue ehdottomasti tämän käyttöohjeen turvallisuusohjeet ja varoitukset ja noudata niitä!
- Lue tämä käyttöohje huolellisesti läpi ennen kuin otat Cruise-järjestelmän käyttöön.
- Huomioi paikalliset lait ja määräykset sekä vaadittavat pätevyystodistukset.

Näiden ohjeiden huomioimatta jättämisestä voi olla seurauksena henkilö- tai esinevahinkoja. Torqeedo ei ole vastuussa vahingoista, jotka ovat syntyneet tämän käyttöohjeen vastaisesta käytöstä.

#### 3.3.1 Perusteet

Cruise-järjestelmän käytössä on noudatettava lisäksi paikallisia turvallisuus- ja tapaturmantorjuntamääräyksiä. Cruise-järjestelmään suunnittelussa ja valmistuksessa on kiinnitetty erityistä huomiota mukavuuteen, helppokäyttöisyyteen ja turvallisuuteen, ja se on testattu perusteellisesti ennen toimitusta. Jos Cruise-järjestelmää käytetään epäasianmukaisesti, siitä voi aiheutua käyttäjälle tai kolmansille osapuolille loukkaantumis- tai hengenvaara sekä mittavia esinevahinkoja.

#### 3.3.2 Ennen käyttöä

- Cruise-järjestelmää saavat käyttää vain pätevät henkilöt, joilla on tarvittavat fyysiset ja henkiset valmiudet. Noudata voimassa olevia kansallisia määräyksiä.
- Veneen valmistaja tai myyjä huolehtii käyttäjän perehdyttämisestä Cruise-järjestelmän käyttöön ja turvallisuusmääräyksiin.
- Veneen kuljettajana olet vastuussa veneessä olevien henkilöiden turvallisuudesta sekä kaikkien lähelläsi olevien vesikulkuneuvojen ja henkilöiden turvallisuudesta. Noudata tästä syystä ehdottomasti veneilyn perussääntöjä ja lue nämä käyttöohjeet huolellisesti.
- Erityistä varovaisuutta on noudatettava, kun vedessä on ihmisiä, vaikka ajettaisiinkin hitaalla nopeudella.
- Noudata venevalmistajan ohjeita veneen sallitusta motoroinnista. Älä ylitä sallittuja kuormitus- ja tehorojoja.
- Tarkasta Cruise-järjestelmän kunto ja kaikki toiminnot (mukaan lukien hätäpysäytys) pienellä teholla ennen jokaista ajoa, katso luku "Huoltovälit".

- Tutustu Cruise-järjestelmän kaikkiin käyttöelementteihin. Sinun on ennen kaikkea kyettävä pysäyttämään Cruise-järjestelmä nopeasti tarvittaessa.

### 3.4 Yleiset turvallisuusohjeet

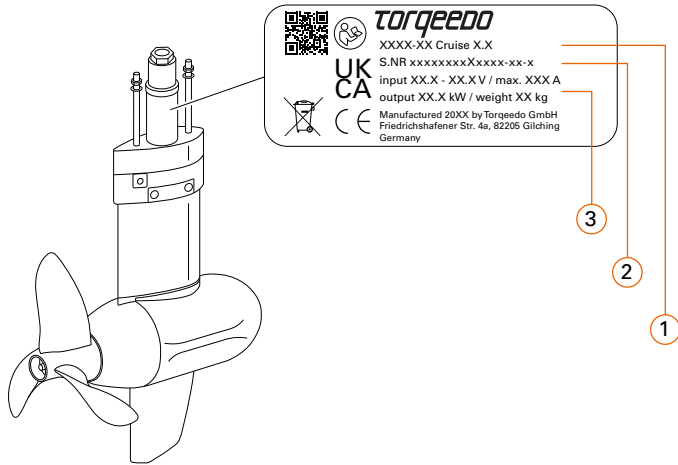
- Noudata kaikkia käytettävien akkujen turvallisuusohjeita, jotka löytyvät kyseisen akun valmistajan käyttöohjeista.
- Älä käytä Cruise-järjestelmää, jos sen akussa, kaapeleissa, koteloissa tai muissa osissa on vaurioita, ja ilmoita asiasta Torqeedo-huoltoon.
- Älä säilytä syttyviä esineitä Torqeedo-järjestelmän alueella.
- Käytä ainoastaan latauskaapeleita, jotka soveltuvat ulkokäyttöön.
- Rullaa kaapelikelat aina kokonaan auki.
- Kytke Cruise-järjestelmä välittömästi pois päältä akun pääkytkimestä ylikuumenemisen tai savun muodostumisen yhteydessä.
- Älä kosketa moottorin tai akun komponentteja ajon aikana tai välittömästi sen jälkeen.
- Vältä Cruise-järjestelmän akkuihin ja kaapeleihin kohdistuvia voimakkaita mekaanisia voimia.
- Kiinnitä hätäpysäytyksen magneettikiipsin naru veneen kuljettajan ranteseen tai pelastusliiviin.
- Älä tee Cruise-järjestelmälle minkäänlaisia omavaltaisia korjaustöitä.
- Älä milloinkaan kosketa hankautuneita tai katkenneita johtoja tai selvästi viallisia osia.
- Jos havaitset vian, kytke Cruise-järjestelmä välittömästi pois päältä akun pääkytkimestä, äläkä enää kosketa metalliosia.
- Vältä kosketusta vedessä oleviin sähkökomponentteihin.
- Kytke Cruise-järjestelmä asennus- ja purkamistöiden yhteydessä aina pois päältä virtapainikkeesta ja akun pääkytkimestä.
- Älä käytä löysää vaatetusta potkurin käyttöakselin läheisyydessä. Pidä pitkät hiukset sidottuina.
- Kytke Cruise-järjestelmä pois päältä, kun käyttöakselin tai potkurin välittömässä läheisyydessä on ihmisiä.
- Älä suorita käyttöakselille tai potkurille huolto- tai puhdistustöitä niin kauan kuin Cruise-järjestelmä on päällekytketty.
- Käytä potkuria vain veden alla.
- Riisu metallikorut ja kellot ennen kuin aloitat akuille tai niiden läheisyydessä suoritettavat työt.
- Aseta työkalut ja metalliesineet aina sellaiseen paikkaan, että ne eivät ole kosketuksissa akkuun.

- Huomioi akkuja liittäessäsi oikea napaisuus ja liitäntöjen pitävä kiinnitys.
- Akun napojen on oltava puhtaat ja korroosiovapaat.
- Älä säilytä akkuja vaarallisesti laatikossa tai säilytyslokerossa, esim. puutteellisesti tuulettutussa takalaatikossa.
- Kytke vain samanlaisia akkuja (valmistaja, kapasiteetti ja ikä).
- Kytke vain akkuja, joiden varaustila on sama.
- Kiinnitä vene laituriin tai ankkuripaikkaan niin, ettei se pääse irtomaan.
- Varo vedessä olevia ihmisiä.
- Käytä vain Torqeedon alkuperäisiä kaapelisarjoja.
- Virtakaapeleita ei saa pidentää eikä niitä saa asentaa nipuksi.
- Ota selvää aiotusta matkareitistä ennen lähtöäsi ja huomioi ennustetut sää- ja meriolosuhteet.
- Pidä veneen koosta riippuen tyyppilliset turvavarusteet valmiina (ankkuri, mela, viestintävälineet, tarvittaessa apumoottori).
- Tarkasta järjestelmä mekaanisten vaurioiden varalta ennen ajon aloittamista.
- Aja vain järjestelmän ollessa moitteettomassa kunnossa.
- Tutustu ennen ajon aloittamista matkareittiin, sillä ajotietokoneen näyttämä toimintasäde ei ota huomioon tuulta, virtausta ja ajosuuntaa.
- Varaa riittävästi puskuria tarvittavaa toimintasädettä varten.
- Kun käytät muun valmistajan akkuja, jotka eivät kommunikoi tietoväylän kanssa, syötä järjestelmään huolellisesti liitetyn akun kapasiteetti.
- Pysy loitolla potkurista.
- Kun teet potkuriin liittyviä töitä, sammuta järjestelmä aina akun pääkytkimestä ja poista hätäpysäytyksen magneettikliipsi.
- Noudata turvamääräyksiä.
- Älä nosta Cruise-järjestelmää yksin ja käytä soveltuvia nostovälineitä.
- Älä liitä muita virtaa kuluttavia laitteita (esim. kaikuluotain, valot, radio) samaan akkuun, josta moottorit saavat virtansa.
- Varmista ajon aikana, että potkuri ei ole vaarassa koskettaa pohjaa.
- Sammuta järjestelmä aina pääkytkimestä, kun työskentelet akkujen parissa.
- Kun liität akut, varmista, että kytket ensin punaisen pluskaapelin ja sitten mustan miinuskaapelin.
- Kun irrotat akkuliitännät, varmista, että irrotat ensin mustan miinuskaapelin ja sitten punaisen pluskaapelin.
- Älä milloinkaan vaihda napaisuuksia.
- Hätäpysäytyksen magneettikliipsi voi poistaa magneettisten tallennusvälineiden tiedot.
- Pidä hätäpysäytyksen magneettikliipsi loitolla magneettisista tallennusvälineistä.

## 4 Tuotekuvaus

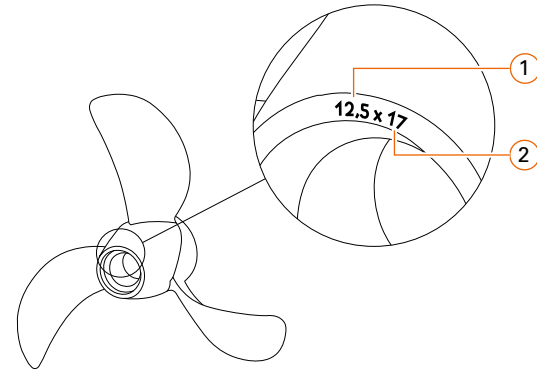
### 4.1 Tyypikilpi ja tunnistus

#### Moottorin tunnistus



- 1 Tuotenumero ja moottorityyppi  
 2 Sarjanumero  
 3 Nimellistulojännite / maks. tulovirta /  
 nim. akselinlähtöteho / paino

#### Potkurin tunnistus



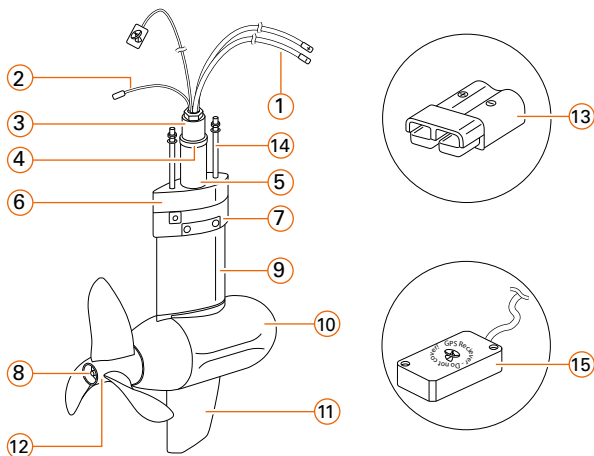
- 1 Halkaisija (tuumaa)  
 2 Nousu (tuumaa)

#### Potkurityypit

Lyhenne	Potkurityyppi
WDR	Wide range, yleispotkuri
THR	Työntövoimapotkuri
HSP	High Speed -potkuri
WDL	Kasveja torjuva potkuri
FLD	Kääntöpotkuri
KRT	Suulakepotkuri

## 4.2 Käyttöelementit ja komponentit

Cruise 3.0 FP, Cruise 6.0 FP TorqLink



- |   |                   |    |                                  |
|---|-------------------|----|----------------------------------|
| 1 | Moottorin kaapeli | 10 | Pyloni                           |
| 2 | Datakaapeli       | 11 | Evä                              |
| 3 | Akseliputki       | 12 | Potkuri ja akselianodi           |
| 4 | Varmistusrenkas   | 13 | Virtakaapelin pistokekotelo      |
| 5 | Laippaputki       | 14 | Kiinnityspultti                  |
| 6 | Tasauslohko       | 15 | GPS-antenni (vain Cruise 3.0 FP) |
| 7 | Asennuslaippa     |    |                                  |
| 8 | Anodi             |    |                                  |
| 9 | Moottoriakseli    |    |                                  |

## 4.3 Toimitussisältö

Tarkasta, että toimituksesta ei puutu mitään.

- 1x moottori, täydellinen pyloniin kanssa ja asennuslaippa
- 1x potkuri ja kiinnikesarja
- 1x anodisarja Al
- 1x datakaapeli 5 m
- 1x kaapelisarja pääkytkimellä
- 1x GPS-antenni kaapelilla (vain Cruise 3.0 FP)
- 1x käyttöohje
- 1x huoltokirja

## 5 Tekniset tiedot

### Tekniset tiedot

	Cruise 3.0 FP	Cruise 6.0 FPTorqLink
Jatkuva ottoteho	3 kW	6 kW
Nimellisjännite	24 V	48 V
Nimellisakseliteho*	2300 W	4900 W
Paino (moottori potkurin kanssa ja kaapelisarja akkuun saakka)	12,8 kg	14,7 kg
Potkurin pyörimisnopeus maks. pyörimisnopeudella	1100 kierr./min	1130 kierr./min
Ohjaus	Kaasuvipu (lisävaruste)	Kaasuvipu (lisävaruste)
Portaaton ajaminen eteen-/taaksepäin	Kyllä	Kyllä

Maksimiteho ja -pyörimisnopeuden saavuttaminen riippuu veneen, moottorin ja potkurin yhdistelmästä. Käyttötapauksesta riippuen moottorin enimmäistehoa ei välttämättä saavuteta.



**Standardin DIN EN 60529 mukainen kotelointiluokka**

Osa	Kotelointiluokka
Moottoripyyloni	IPx9K
Kaasuvipu	IP67
Kaapelisarja pääkytkimeen/pistoliitäntään asti	IP67
Pääkytkin pistoliittimellä	IP23

**Moottori käyttöolosuhteet**

	Cruise 3.0	Cruise 6.0
Vedenlämpötila	-2 °C...+40 °C	
Ilmanlämpötila	-10 °C...+50 °C	

**HUOMAUTUS!** Yksityiskohtaiset tiedot järjestelmän komponenttien, kuten akun, latauslaitteiden jne. käyttöolosuhteista löytyvät kyseisen komponentin käyttöohjeista.

**5.1 Vaatimustenmukaisuutta koskevat ohjeet akkutyypeittäin****HUOMAUTUS:**

Noudata kaikkia kansallisia määräyksiä ja lakeja. Cruise 6.0 -moottoreilla ja Power 48-5000 -akuilla varustetut Torqeedo-järjestelmät täyttävät kaikki eurooppalaiset vaatimukset, jotka koskevat vesikulkuneuvojen sähköisiä moottorijärjestelmiä pienjännitealueella. Huomaa, että Torqeedo Cruise 6.0 -moottorin käyttö kahdella sarjaan kytketyllä Power 24-3500 -tyyppisellä akulla ei täytä EU:n vaatimustenmukaisuutta, koska jännitetaso on yli 50 voltia.

**6 Asennus****6.1 Sapluunat asennusta varten**

Cruise-järjestelmän suunnittelua ja asennusta varten on saatavilla lukuisia asen-

nussapluunoita.

Löydät nämä sapluunat Service Center -alueelta verkkosivustoltamme: [www.torqeedo.com](http://www.torqeedo.com)

**6.2 Asennuksen edellytykset**

Huomioi seuraavat seikat Torqeedo-järjestelmän turvallisen ja oikean asennuksen varmistamiseksi:

- Suorita asennustöitä vain maissa, ei veneen ollessa vedessä.
- Varmista, että vene, johon Torqeedo-järjestelmä asennetaan, on turvallinen.
- Perävaunussa olevat veneet on kiinnitettävä kaatumisen varalta.
- Veneen ja kaikkien komponenttien on oltava erotettuina sähköjännitelähteistä.
- Veneen, rungon ja rungon rakenteellisen kunnan on oltava asennukseen ja Torqeedo-järjestelmän toimintaan sopivia, ja valmistajan antamia suurimman sallitun tehon (kW) ja suurimman sallitun painon tietoja on noudatettava.
- Käytä soveltuvia nostovälineitä painavien rakenneosien nostamiseen.
- Veneen runkoon tehtäviin töihin ja muutostöihin tarvitaan erikoisosaamista; anna tarvittaessa suunnittelu ja asennus asiantuntijan tehtäväksi.

**6.2.1 Järjestelmäkomponenttien asennuspaikan suunnittelu**

Suosittellemme suunnittelemaan Torqeedo-järjestelmän asennuksen huolellisesti. Näin välttyään viiveiltä asennuksessa.

Lue käyttöohje huolellisesti läpi ennen asennusta. Jos avoimia kysymyksiä ilmenee vielä suunnittelun yhteydessä, selvitä ne asiantuntevan henkilöstön kanssa tai ota yhteyttä Torqeedo-huoltoon.

**Kaikki komponentit**

Huomioi seuraavat seikat suunnittelussa:

- Moottorin ja akun välisiä virtakaapeleita saa jatkaa vain Torqeedon jatkokaapeleilla. Moottoria kohden saa käyttää korkeintaan yhtä jatkokaapelia.
- TorqLink-pistojohdoja ei saa pidentää.
- Torqeedo-järjestelmä toimii suurella sähköteholla, joten suunnittele komponenttien asennuspaikka siten, että se ei vaikuta herkkiin sähkölaitteisiin,

kuten radioihin, tai herkkiin mittalaitteisiin, kuten kompasseihin. Sijoita kyseiset laitteet tarvittaessa toiseen paikkaan.

- Suunnittele kaapeliliitännällä varustettujen komponenttien asennus siten, että liitännät osoittavat alaspäin, jotta vältetään pistokkeissa seisova vesi.

### **Moottori**

Moottorin oikea asennus ja kiinnitys on tärkeää veneen turvallisen käytön kannalta. Virheellinen asennus tai sopimattomien tiivisteiden ja tarkvikkeiden käyttö voi aiheuttaa vuotoja ja korroosiota. Veneen runkoon tehtäviin töihin ja muutostöihin tarvitaan erikoisosaamista; anna tarvittaessa suunnittelu ja asennus asiantuntijan tehtäväksi.

Huomioi seuraavat seikat suunnittelussa:

- Ota rungon materiaali huomioon suunnittelussa ja huomioi suunnitelmassa asianmukaiset tiivisteet ja kiinnikkeet korroosion estämiseksi ja kaikkien tiivistyspintojen pysyvän tiivistyden varmistamiseksi.
- Veneen rungossa olevat reiät ja läpiviennit voivat vaikuttaa rungon rakenneeseen ja haitata vakautta. Suorita vaadittavat toimenpiteet veneen rungon asianmukaisen rakenteen ja vakauden varmistamiseksi.
- Moottorin ja veneen rungon välinen liitos on suunniteltava siten, että kaikki käytön aikana syntyvät voimat voidaan ottaa pysyvästi vastaan.
- Varmista suunniteltaessa, että potkurilla on riittävä etäisyys runkoon ja peräsimen lapaan.
- Varaa riittävä etäisyys peräsimen lapaan, jos haluat käyttää kääntöpotkuria, sillä se tarvitsee enemmän tilaa kääntömekanismin vuoksi. Moottorin akseliputken ja peräsimen lavan etureunan välisen etäisyyden on oltava vähintään 450 mm.

**HUOMAUTUS!** Ota tarvittaessa yhteyttä asiantuntijaan tai anna asiantuntijan suorittaa suunnittelu ja asennus varmistaaksesi Cruise-järjestelmän oikean asennuksen.

**HUOMAUTUS!** Jos veneen suurin vesinopeus (STW) ylittää 14 solmua, on käytettävä lisävarusteena saatavaa kääntöpotkuria, jotta vältettäisiin moottorin vaurioituminen liiallisesta potkurin pyörimisnopeudesta johtuen.

### **GPS-antenni (vain Cruise 3.0 FP)**

GPS-antenni vastaanottaa GPS-signaalin ja antaa sen Cruise-järjestelmän käyttöön tärkeiden parametrien laskemista varten.

Oikea asennus ja erityisesti GPS-antennin asennuspaikka ovat tärkeitä koko Cruise-järjestelmän toiminnan kannalta.

**TIETOA!** Cruise 6.0 TorqLink -malleissa käytetään kaasuvivun GPS-antennia eikä niissä ole ulkoista GPS-antennia.

Huomioi seuraavat seikat suunnittelussa:

- GPS-antennin ihanteellinen asennuspaikka on kannella, josta on vapaa näkyvä ylöspäin GPS-satelliittien GPS-signaalien vastaanottamiseksi.
- Jos haluat käyttää GPS-antennia kannen alla, sinun on ensin kiinnitettävä se väliaikaisesti aiottuun asennuspaikkaan ja tehtävä järjestelmätesti. Jos veneen rungon materiaali ei häiritse GPS-signaalin vastaanottoa, antennin voidaan asentaa kannen alle. Tunnistat oikean toiminnan siitä, että Cruise-järjestelmä ei anna virheilmoitusta ja että GPS-nopeus ja dynaaminen toimintamatkan laskenta toimivat. Huomaa, että pilvinen taivas voi myös vaikuttaa negatiivisesti GPS-signaaliin, ja ota tämä huomioon testissäsi.
- Jos veneen runko on metallia, GPS-antenni on asennettava kannella.
- Huomioi suurin sallittu kaapelin pituus 2 450 mm.
- Huomaa, että GPS-antennin kaapelia ei saa pidentää.

### **Akut**

Akkujen oikea asennus ja kiinnitys on tärkeää veneen turvallisen käytön kannalta riippumatta siitä, käytätkö Torqeedo-järjestelmäsi Power 24-, Power 48- tai muun valmistajan akuilla. Varmista suunnittelun ja asennuksen aikana, että akut on kiinnitetty tukevasti veneenkäytön kaikissa vaiheissa. Muiden valmistajien akkua käytettäessä voidaan tarvita lisätoimenpiteitä, esim. sulakkeita, ilmanvaihtoa, lämmitystä jne. Selvitä merenkulkualalla tarvittavat toimenpiteet akkutoimittajaltasi.

Torqeedo-akut on suunniteltu erityisesti asennettaviksi ja käytettäväksi merenkulkusovelluksissa.

Huomioi seuraavat seikat suunnittelussa:

- Akut on voitava kiinnittää mekaanisesti.
- Suljettuihin varastotiloihin tai hytteihin on voitava asentaa tuuletusovitin

(vain Power 48-5000).

- Valitse paikka, joka vastaa akun IP-kotelointiluokkaa, tiedot tästä löytyvät vastaavista käyttöohjeista.
- Varmista, että aiotussa asennuspaikassa on riittävästi tilaa kaapeloinnille.

### Latauslaitteet

**HUOMAUTUS!** Veneen akkujen lataamista varten veneessä on oltava galvaanisella erottimella varustettu maaliitäntä sovellettavien kansallisten vaatimusten mukaisesti (esim. DIN EN ISO 13297, ABYC E-11).

Huomioi seuraavat seikat suunnittelussa:

- Torqeedo suosittelee käyttämään omaa latauslaitetta jokaiselle akulle.
- Valitse veneestä paikka, jossa ilma ei ala seistä, jotta latauslaitteen jäähdytys voidaan varmistaa.
- Valitse paikka, joka vastaa latauslaitteen IP-kotelointiluokkaa, tiedot tästä löytyvät latauslaitteen käyttöohjeista.
- Varmista, että aiotussa asennuspaikassa on riittävästi tilaa kaapeloinnille.

### Kaasuvipu

Käyttäessäsi Cruise R -mallia tarvitset kaasuvivun moottorin ohjaamiseksi.

Huomioi seuraavat seikat suunnittelussa:

- Kaasuvipuun on päästävä käsiksi ja sitä on voitava käyttää ohjauspaikasta käsin.
- Näyttöä on pystyttävä lukemaan ongelmitta ohjauspaikasta käsin.
- Kaasuvivulla on oltava riittävästi tilaa, jotta sitä pystyy käyttämään estettä.

### Hätäpysäytyskytkin, Kill-switch-kytkin, Drive enable, virtakytkin

Torqeedo-järjestelmän konfiguraatiosta riippuen voit asentaa eri komponentteja.

Huomioi seuraavat seikat suunnittelussa:

- Kill-switch-kytkimet on asennettava lähelle ohjauspaikkaa, sillä vain siten kuljettaja voidaan liittää Kill-switch-kytkimeen repäisynarun avulla.
- Hätäpysäytyskytkimet on asennettava sillä tavoin, että niihin pääsee hyvin

käsiksi koska tahansa.

- Hätäpysäytyskytkimen asennuspaikka on suunniteltava sillä tavoin, että sitä ei voi laukaista vahingossa (esim. luukun luona)
- Virtakytkimen asennuspaikka on valittava siten, että ei synny loukkaantumisvaaraa (esim. avainkytkimeen kiinni tarttumisesta)
- Kytkimen asennuspaikka on suunniteltava siten, että niiden käyttäminen vahingossa on poissuljettu.

### 6.2.2 Ulkoiset virtaa kuluttavat laitteet

Torqeedo suosittelee, että virtaa kuluttavia laitteita, jotka eivät koske Torqeedo-järjestelmää, kuten radioita, valaistusta jne., käytetään erillisen ajoneuvon sähköverkon kautta.

Muun valmistajan akkuja käytettäessä muiden virtaa kuluttavien laitteiden energiankulutusta ei huomioida toimitusasetusta laskettaessa.

Käytettäessä muita virtaa kuluttavia laitteita on huomioitava ylimääräinen tehonkulutus ja akut mitoitettava kokonaistehonkulutuksen mukaan.

### 6.2.3 Kaapelointi

Torqeedo-järjestelmän kaapelointi riippuu siihen asennetuista komponenteista. Löydät järjestelmäsi liitäntäkaavion Service Center -alueelta verkkosivustoltamme: [www.torqeedo.com](http://www.torqeedo.com)

Huomioi seuraavat seikat suunnittelussa:

- Torqeedo-järjestelmän asentamiseen tarvitaan maadoituspiste. Huomioi tätä varten tarvittava liitäntä ja vaadittavat kaapelit suunnittelussa. Vaadittavat kaapeleiden läpimitat on ilmoitettu kappaleessa Työkalut, laitteet ja materiaali.
- Määritä ja suunnittele ensin kaikkien komponenttien asennuspaikat.
- Mittaa TorqLink-Backbonen vaadittava pituus.
- Mittaa kaikkien vaadittavien pistojohtojen pituudet (komponentin ja TorqLink-Backbonen välinen kaapeliliitos).
- Huomioi suunnittelussa, että TorqLink-pistojohtoja ei saa pidentää. Suunnitellessa tarvittaessa TorqLink-Backbone sillä tavoin, että komponenttien liittäminen TorqLink-pistojohtolla on mahdollista ilman jatkojohtoa. Pidennä tarvittaessa TorqLink-Backbonea kaukana olevan komponentin liittämiseksi, vastaavat jatkojohtodot löydät lisävarusteluettelostamme.

- Kaapelit on kiinnitettävä 400 mm välein, varaa riittävästi kiinnitysmateriaalia. Paikkoihin, joihin kiinnittäminen ei ole mahdollista, on kiinnitettävä hankaussuojia.
- Avoimesti asennetut kaapelit on suojattava hankaussuojalla, varaa riittävästi materiaalia.
- Huomaa suunnitellessa, että et niputa virtakaapeleita muiden virtaa kuluttavien laitteiden data- tai antennikaapeleiden kanssa (esim. radiolaitteet).
- Huomioi kaapeleiden vähimmäistaivutussäteet suunnittelussa.
- Jos saatavilla on toinen maadoitettu veneen sähköverkko, varmista, että molemmat järjestelmät käyttävät yhteistä maadoituspistettä.
- Jännitteisiin osiin on asennettava kosketussuoja tai ne on asennettava kosketussuojatusti. Huomioi tarvittava asennustila jo suunnitteluvaiheessa.

## 6.3 Työkalut, laitteet ja materiaali

Työkalu	Käyttötarkoitus
Ruuviavain SW13 tai hylsyavain SW13	Akkukaapelit akun navoissa
Hylsyavain SW17 Kuusiokolo 3 mm	Anodinvaihto
Ruuviavain SW17 tai hylsyavain SW17	Potkurin asennus
Ruuviavain SW17	Moottorin kiinnitys runkoon
Kuusiokolo 6 mm	Kiinnitä kiinnityskappale asennuslaippaan.
Kuusiokolo 4 mm	Kiinnitä varmistusrenkas akseliputkeen
Vääntömomenttiavain	Ruuvien ja muttereiden kiinnitys
Soveltuva tiivistysaine	Rungon läpivientien tiivistys
Voiteluaine, tarvittaessa suolaveden kestävä suolaisessa vedessä käyttöä varten	Moottorin asennus asennuslaippaan
Erikokoisia nippusiteitä	Kaapeleiden asennus ja kiinnitys
M5-kiinnitysruuvit, pituus tarpeen mukaan	Akun pääkytkimen asentaminen
M5-kiinnitysruuvit, pituus tarpeen mukaan	Latauslaitteen asentaminen
M6-kiinnitysruuvit, pituus tarpeen mukaan	Pikalaturin asentaminen
M6-kiinnitysruuvit, pituus tarpeen mukaan	Kaasuvivun asentaminen
Kiinnitysmateriaali	Virtakaapelin ja datakaapelin kiinnitys
Hankaussuoja	Virtakaapelin asennus/vetäminen
Maadoituskaapeli 25 mm <sup>2</sup> :n poikkileikkaus	Maadoituskaapelin asentaminen

## 6.4 Moottorin ja asennuslaipan asentaminen/purkaminen

### 6.4.1 Asennuslaipan asentaminen veneeseen

#### VAARA

**Sähköiskusta aiheutuva loukkaantumis- tai kuolemanvaara. Seurauksena voi olla vaikeita vammoja tai kuolema.**

- Varmista, että koko järjestelmä on jännitteetön asennuksen aikana. Akkujen ja ulkoisten jännitelähteiden on oltava erotettuina ajoneuvon sähköverkosta.

#### VAARA

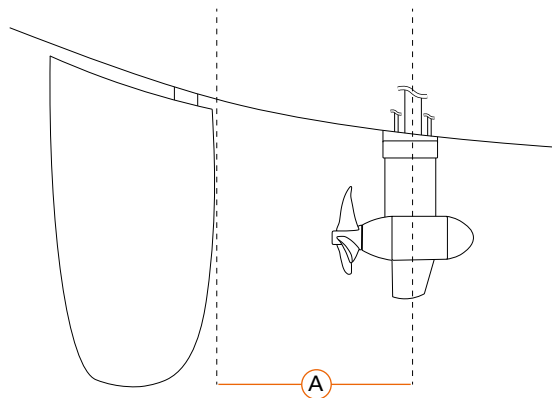
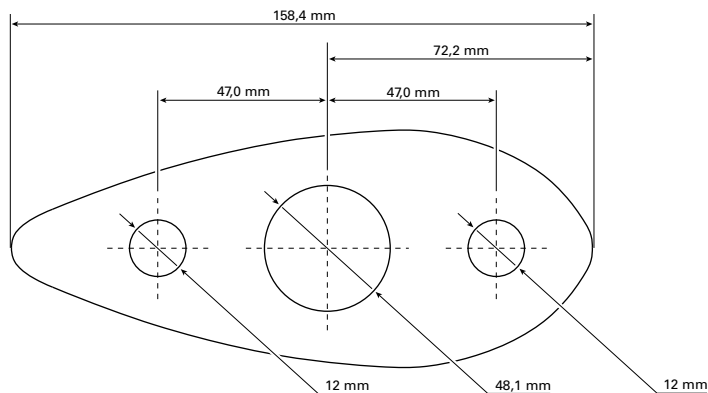
**Epäasianmukaisesta asennuksesta aiheutuva loukkaantumis- tai kuolemanvaara. Seurauksena voi olla vaikeita vammoja tai kuolema.**

- Asennuksessa on noudettava kaikkia voimassa olevia kansallisia lakeja ja määräyksiä.

**HUOMAUTUS!** Veneen runkoon tehtäviin töihin ja muutostöihin tarvitaan erikoisosaamista; anna tarvittaessa suunnittelu ja asennus asiantuntijan tehtäväksi.

**HUOMAUTUS!** Veneen rungon materiaalista, rakenteesta ja vakaudesta riippuen asennuslaipan ruuviliitoksen ja veneen rungon sisäpuolen väliin voidaan tarvita aluslevy. Ota tarvittaessa yhteyttä asiantuntijaan tai anna asiantuntijan suorittaa suunnittelu ja asennustyöt varmistaaksesi Cruise-järjestelmän oikean asennuksen.

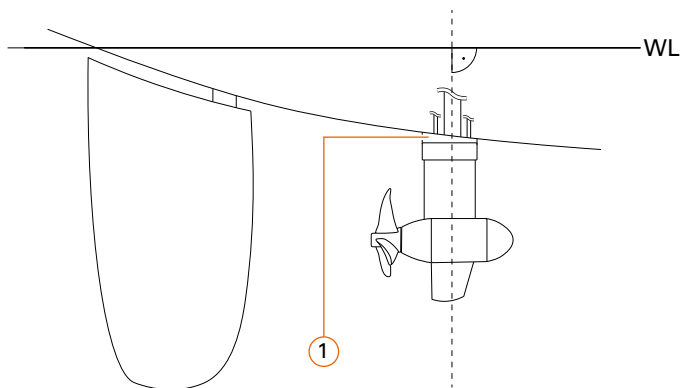
### Veneen rungon valmistelu



**HUOMAUTUS!** Huomioi mitta (A), jotta potkuri voidaan asentaa ja irrottaa kokoaamisen jälkeen ja jotta kääntöpotkurille jää riittävästi tilaa, jos käytät kääntöpotkuria.

1. Valmistele vene moottorin asennusta varten, ja varmista, että reikien mitat ovat oikeat.
2. Varmista, että moottorin ja peräsimen laipan välinen mitta (A) on vähintään 450 mm.

### Tasauslohkon valmistelu



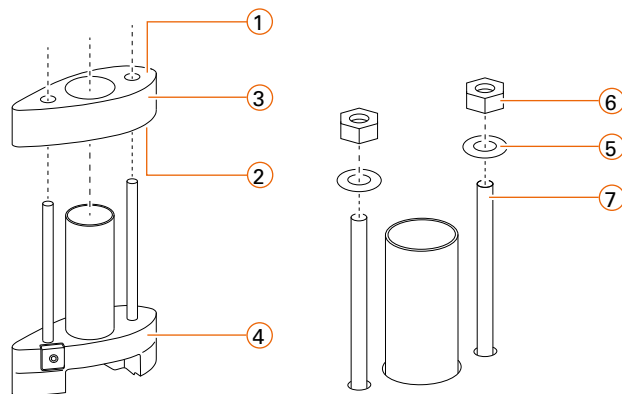
**HUOMAUTUS!** Käsittele vain sitä tasauslohkon puolta, joka on kosketuksissa veneen rungon kanssa. Asennuslaipan kanssa kosketuksissa oleva puoli on jätettävä käsittelemättä.

1. Käsittele tasauslohkoa (1) niin, että moottorin akseli (2) on asennettuna kohtisuorassa vesilinjan nähden.
2. Varmista käsittelyn yhteydessä, että tasauslohkon tukipinta on tasaisesti veneen runkoa vasten.

### Asennuslaipan asentaminen

**VINKKI!** Seuraavat työvaiheet edellyttävät samanaikaista toimintaa veneen sisä- ja ulkopuolella. Pyydä toinen henkilö avuksesi tai valmistele sopiva tukimateriaali voidaksesi kiinnittää asennuslaipan runkoon siksi aikaa, kun mutterit asennetaan sisäpuolella.

Käytettävästä tiivisteestä ja ympäristöolosuhteista riippuen tiivisteiden käsittelyajat voivat olla hyvin lyhyitä. Valmistele tästä syystä kaikki työkalut ja materiaalit etukäteen ja tee tarvittaessa kokeilu ilman tiivistysainetta optimaalisen tuloksen saavuttamiseksi. Suojaa rungon ja asennuslaipan sellaiset pinnat, joita ei ole tarkoitus käsitellä tiivisteellä peittämällä ne teipillä.



1. Valmistele veneen rungon pinta käyttämäsi tiivistysaineen valmistajan ohjeiden mukaisesti.
2. Levitä tiivistysainetta tasauslohkon (3) pintoihin (1) ja (2).
3. Aseta tasauslohko asennuslaippaan (4) varmistaen, että käsitelty puoli on ylöspäin veneen runkoa kohti.
4. Levitä tiivistysainetta veneen rungon porausreikiin.
5. Työnnä asennuslaippa veneen runkoon ja pidä se paikallaan, huomioi oikea asennussuunta.
6. Aseta aluslevyt (5) ja mutterit (6) nopeasti pultteihin (7) ja kiristä molemmat mutterit käsiitiukkuuteen, niin että laippa voi asettua veneen runkoa vasten.

7. Kiristä mutterit (5) tiukkuuteen 15 Nm.
8. Varmista, että tiivistysainetta vuotaa ulos tiivistepintojen ympäriltä, jos näin ei ole, toista toimenpiteet.
9. Poista ulosvaluva tiivistysaine ja teippi ennen kuin tiivistysaine kovettuu.
10. Anna tiivistysaineen kovettua valmistajan ohjeiden mukaisesti.

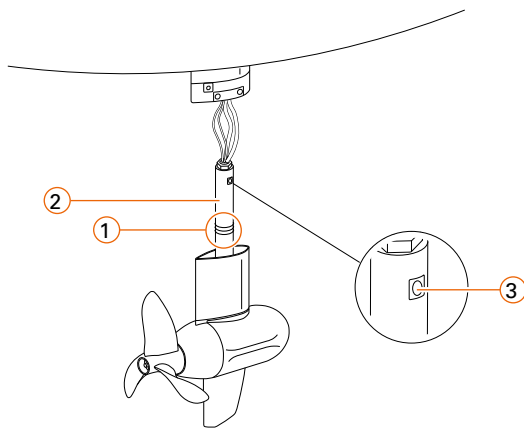
## 6.4.2 Moottorin asentaminen/purkaminen

### HUOMIO

Rakennesien painosta aiheutuva loukkaantumisvaara. Seurauksena voi olla lieviä tai keskivaikeita vammoja.

- Älä nosta painavia osia yksin.
- Käytä tarvittaessa soveltuvia nostovälineitä.

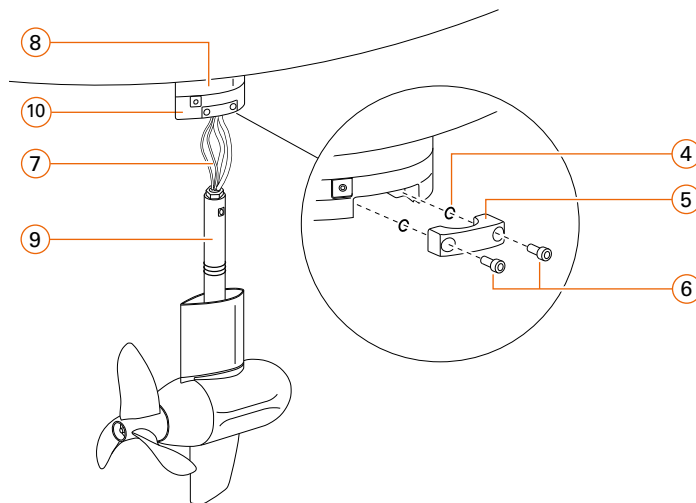
### Moottorin asentaminen



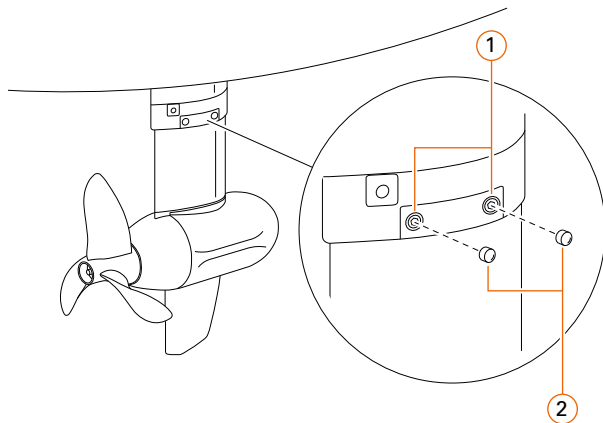
**HUOMAUTUS!** Älä nosta tai pidä moottoria kiinni kaapeleista, vaan ainoastaan kotelosta.

1. Vaihda tiivisterenkaat (1) jokaisen irrottamisen jälkeen.
2. Levitä tarvittaessa suolavettä kestävää voiteluainetta tiivisterenkaisiin ja akseliputkeen (2), varmista samalla ettet levitä voiteluainetta kalvoon (3).

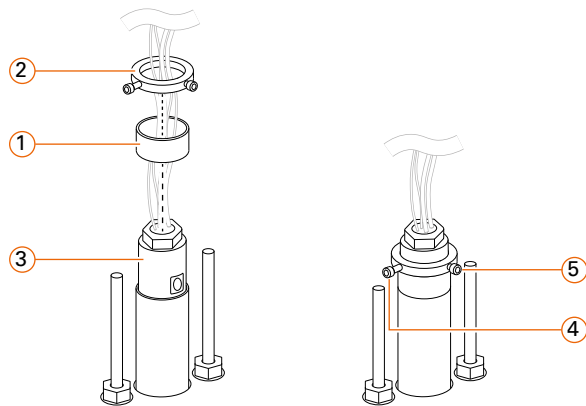
**HUOMAUTUS!** Viallinen kalvo (3) voi aiheuttaa esinevahinkoja veden tunkeutuminen vuoksi. Varo vahingoittamasta kalvoa.



3. Aseta tiivisterenkaat (4) ja kiinnityskappale (5) paikoilleen ja asenna ruuvit (6), mutta älä kiristä niitä vielä.
4. Vie kaapelit (7) laippaputken (8) läpi ja työnnä akseliputki (9) varovasti laippaputkeen varoen vaurioittamasta tiivisterenkaita ja kalvoa.
5. Aseta moottori asennuslaippaan (10), huomioi oikea asennussuunta.



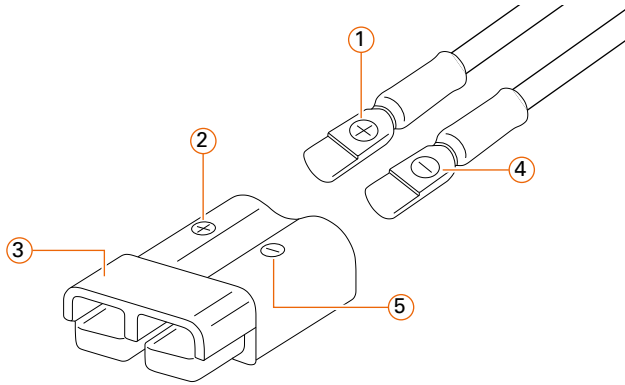
6. Varmista, että moottori on kiinni asennuslaipassa ja kiristä ruuvit (1) tiukkuuteen 9,5 Nm.
7. Asenna suojukset (2).



8. Aseta holkki (1) kalvon suojaksi ja varmistusrenkas (2) akseliputkeen (3). Kiristä ruuvi (4) tiukkuuteen 4,5 Nm.
9. Älä vielä kiristä ruuvia (5), jotta voit kiinnittää myöhemmässä työvaiheessa maadoituskaapelin siihen.

**HUOMAUTUS!** Viallinen kalvo voi aiheuttaa esinevahinkoja veden tunkeutumisen vuoksi. Ota yhteys Torqeedo-huoltopisteeseen, jos kalvo on vaurioitunut.





10. Aseta plus-virtakaapeli (1) pistokekotelon (3) plus-liitäntäpaikan (2) eteen ja miinus-virtakaapeli (4) pistokekotelon miinus-liitäntäpaikan (5) eteen.
11. Varmista napaisuus vielä kerran ja kiinnitä virtakaapelit vastaaviin liitäntäpaikkoihin työntämällä ne sisään.
12. Tarkista virtakaapeleiden tiukka kiinnitys pistokekotelossa.

### Moottorin purkaminen

Voit irrottaa moottorin huoltotarkoituksia varten ilman, että sinun on irrotettava asennuslaippa. Huomaa, että tiivisterenkaat on tarkastettava aina ennen niiden takaisin paikalleen asentamista ja vaihdettava, jos niissä on vaurioita.

## VAARA

**Pyörivästä potkurista aiheutuva loukkaantumis- tai kuolemanvaara. Seurauksena voi olla vaikeita vammoja tai kuolema.**

- Kytke järjestelmä pois päältä akun pääkytkimestä ja varmista, että se ei voi käynnistyä uudelleen irrottamalla kytkinvipu; näin estetään potkurin käynnistyminen.

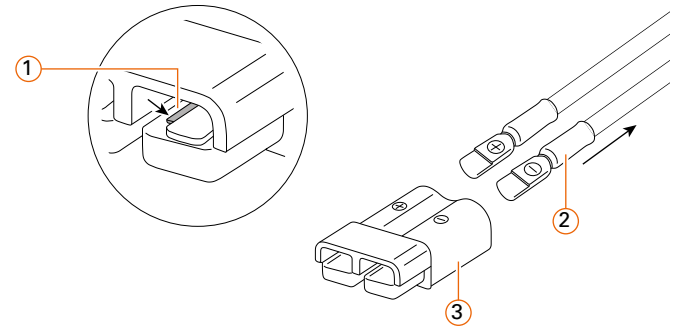
## VAARA

**Sähköiskusta aiheutuva loukkaantumis- tai kuolemanvaara. Seurauksena voi olla vaikeita vammoja tai kuolema.**

- Varmista, että koko järjestelmä on jännitteetön asennuksen aikana. Akkujen ja ulkoisten jännitelähteiden on oltava erotettuina ajoneuvon sähköverkosta.

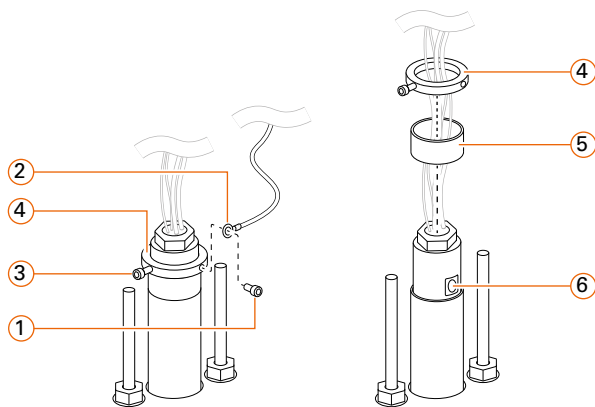
**HUOMAUTUS!** Älä nosta tai pidä moottoria kiinni kaapeleista, vaan ainoastaan kotelosta.

### Virtakaapelin irrottaminen pistokekotelosta

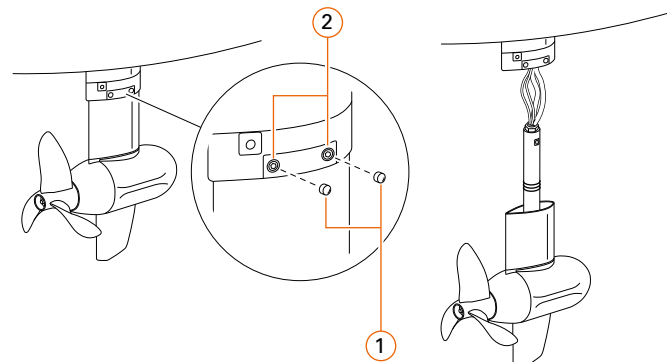


1. Varmista, että järjestelmä on kytketty pois päältä akun pääkytkimestä ja varmistettu siten, ettei sitä voi kytkeä uudelleen päälle.
2. Irrota virtakaapelin pistoliitäntä.
3. Työnnä lukitustappia (1) varovasti sivulle, kunnes virtakaapeli (2) voidaan irrottaa pistokekotelosta (3).
4. Toista toimenpiteet 2. virtakaapelille.
5. Irrota kaikki kaapelit kiinnikkeistään, jotta ne voidaan myöhemmin työntää laippaputken läpi.

## Moottorin irrottaminen asennuslaipasta



1. Varmista moottori siten, että se ei voi pudota, ota avuksesi toinen henkilö tai käytä sopivaa tukimateriaalia.
2. Irrota ruuvi (1) ja poista maadoituskaapeli (2).
3. Avaa ruuvi (3) ja irrota varmistusrenkas (4) ja holkki (5). Varmista, että vaurioita kalvoa (6) tässä yhteydessä.



4. Irrota suojukset (1).
5. Avaa ruuvit (2), mutta älä vielä irrota niitä.
6. Vedä moottoria varovasti alaspäin ulos laippaputkesta ja varmista, että kaapelit eivät jää jumiin laippaputken yläreunaan, äläkä nosta moottoria kaapeleista vaan ainoastaan kotelosta.

### 6.4.3 Potkurin asentaminen

**HUOMAUTUS!** Jos veneen suurin vesinopeus (STW) ylittää 14 solmua, on käytettävä lisävarusteena saatavaa kääntöpotkuria, jotta vältettäisiin moottorin vaurioituminen liiallisesta potkurin pyörimisnopeudesta johtuen.

1. Asenna potkuri ja anodi, katso luku:
  - Potkuri
  - Anodi

### 6.4.4 GPS-antennin asentaminen

**HUOMAUTUS!** Jos veneen runko on metallia, GPS-antenni on asennettava kannelle.

**HUOMAUTUS!** GPS-antennin kaapelia ei saa pidentää.

1. Valmistele vene komponentin asennusta varten.
2. Varmista, että antenni on suunnattu ylöspäin.
3. Sijoita komponentti veneeseen ja kiinnitä se vastaavalla kiinnitysmateriaalilla.
4. Tiivistä mahdolliset seinämän aukot sopivalla tiivistysaineella.

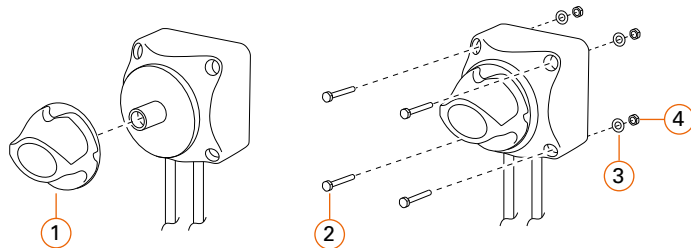
### 6.4.5 Akun pääkytkimen asentaminen

Käytä asennukseen M5-ruuveja (eivät sisälly toimitukseen). Ruuvien pituus riippuu veneen asennustilanteesta.

#### VAROITUS

**Sähköjännitteestä aiheutuva loukkaantumisvaara. Seurauksena voi olla keski- vaikeita tai vaikeita vammoja.**

- Pääkytkin ja kaapeliliitokset on suojattava vahingossa tapahtuvalta kosketukselta (esim. korvakkeet) tai ne on asennettava siten, että niitä on turvallista koskettaa.



1. Valmistele vene akun pääkytkimen asennusta varten.
2. Sijoita akun pääkytkin veneeseen ja kiinnitä se M5-ruuveilla (2), aluslevyillä (3) ja muttereilla (4). Varmista, että kaapelit osoittavat alaspäin.
3. **TÄRKEÄÄ!** Aseta pääkytkin asennuksen jälkeen "Off"-asentoon ja varmista tahatonta käyttöä vastaan irrottamalla kytkinvipu (1).

### 6.5 Akkujen asentaminen ja kiinnitys

Varmista suunnittelun ja asennuksen aikana, että akut on kiinnitetty tukevasti veneenkäytön kaikissa vaiheissa.

#### Akkuvarustilan synkronointi

Jos käytät Torqeedo-järjestelmässä useampaa kuin yhtä akkua, jokainen akku on ladattava 100 %:n varaustilaan ennen asennusta ja erityisesti ennen käyttöönottoa. Näin vältyt akkujen varauksen tasaukselta kaapeloinnin yhteydessä.

1. Lataa jokaista akkua vähintään 12 tuntia 100 %:n varaustason varmistamiseksi.

#### Akkujen asentaminen

Valmistele akkujen asennuspaikka ja varmista, että aiottu paikka

- tarjoaa tasaisen pinnan asennusta varten,
- on suojattu roiskevedeltä,
- ei sijaitse määrässä ympäristössä, kuten esim. ruuman pohjalla.

1. Aseta akku sille varattuun paikkaan veneessä ja käytä tähän tarkoitettuja kiinnityspisteitä.

**HUOMAUTUS!** Lisätietoja akusta ja sen asennuksesta on akun käyttöohjeissa.

### 6.6 Muiden komponenttien asentaminen ja kiinnitys

**VINKKI!** Käytä asennukseen vastaavaa poraussapluunaa. Löydät poraussapluunan Service Centeristä osoitteesta: [www.torqeedo.com](http://www.torqeedo.com).

1. Valmistele vene komponentin asennusta varten.
2. Sijoita komponentti veneeseen ja kiinnitä se vastaavalla kiinnitysmateriaalilla.

**HUOMAUTUS!** Lisätietoja komponenteista ja kiinnityksestä on vastaavassa käyttöohjeessa.

## 6.7 Kaapelointi

### VAARA

**Sähköiskusta aiheutuva loukkaantumis- tai kuolemanvaara. Seurauksena voi olla vaikeita vammoja tai kuolema.**

- Varmista, että koko järjestelmä on jännitteetön asennuksen aikana. Akkujen ja ulkoisten jännitelähteiden on oltava erotettuina ajoneuvon sähköverkosta.

### VAROITUS

**Sähkijännitteestä aiheutuva loukkaantumisvaara. Seurauksena voi olla keski- vaikeita vammoja.**

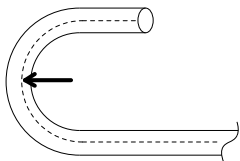
- Virtakaapeleita, datakaapeleita, pistoliitäntöjä ja ruuviliitoksia ei saa asentaa märille alueille (esim. ruuman pohjalle).
- Noudata työohjeiden mukaista liitäntäjärjestystä.

Varmista ennen kaapelointia, että käytettävissäsi on oikea liitäntäkaavio. Sopivan liitäntäkaavion järjestelmääsi löydät Service Centeristä osoitteesta [www.torque-do.com](http://www.torque-do.com)

Kaapelointi ja järjestelmäkomponenttien asennus tapahtuu määrättyssä järjestyksessä. Noudata järjestystä järjestelmän turvalliseksi ja asianmukaiseksi kaapeloimiseksi.

1. Datakaapeli
2. Virtakaapeli
3. Maadoituskaapeli
4. Latauslaite (valinnainen)
5. Eristysvahti (valinnainen)
6. Maaliitäntä (valinnainen)

Noudata kaikkien kaapeleiden asennuksessa vähimmäistaivutussädetä:



Torque-do-datakaapeli	8 x halkaisija
Torque-do-virtakaapeli	8 x halkaisija
Maadoituskaapeli	Katso kaapelin valmistajan tiedot
Muu virtakaapeli	Katso kaapelin valmistajan tiedot

### Datakaapeli/verkkokaapeli

#### Datakaapeli

1. Asenna datakaapelit suunnitelmiesi mukaisesti ja kiinnitä ne niille varattuihin paikkoihin varmistaen, että asetat ja kiinnität datakaapelit ja verkkokaapelit erilleen virtakaapeleista.
2. Noudata vähimmäistaivutussädetä.
3. Varmista, että kaapelit asennetaan ilman jännitystä ja vetoa.

**HUOMAUTUS!** Komponenttien mahdolliset vauriot. TorqLink-datakaapelin liitäntäpistokkeita ei saa liittää väkisin tai suurta voimaa käyttäen.

**VINKKI!** Pistoke kiertyy useita kierroksia kiertäessä ennen kuin se kiinnittyy. Jos pistoke kiinnittyy jo ensimmäisten 1–2 kierroksen jälkeen, lopeta kiertäminen välittömästi, jotta pistoke tai komponentti ei vaurioidu. Irrota pistoke ja aloita uudelleen alusta.

**HUOMAUTUS!** Datakaapeli liitetään aina viimeisenä akkuun.

4. Sijoita liitäntäpistoke (1) komponentin vastaavaan liitäntään (2), ja varmista että pistokkeen nokka liukuu komponentin uraan (3).
5. Ruuvaa liitäntäpistoke käsi- tai työkalulla.
6. Liitä tietoverkon kaikki liitäntäpistokkeet.
7. Kierrä ylimääräinen kaapeli rullalle ja kiinnitä (esim. nippusiteillä).

#### Virtakaapeli

1. Asenna järjestelmän virtakaapelit.
2. Kiinnitä virtakaapelit suunnitelmiesi mukaisesti niitä varten tarkoitettuihin kohtiin.
3. Noudata vähimmäistaivutussädetä.
4. Varmista, että asennat kaapelit ilman jännitystä ja vetoa.
5. Varmista, että akun pääkytkin on "OFF"-asennossa ja että se on varmistettu kytkemistä vastaan vetämällä kytkinkahva irti.

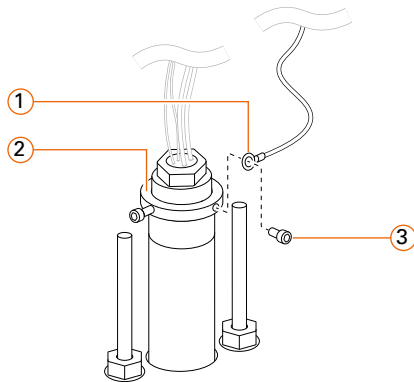
- Kytke punainen plus-virtakaapeli akun plusnapaan vääntömomenttia noudattaen, katso liitântäkaavio.
- Kytke musta miinus-virtakaapeli akun miinusnapaan vääntömomenttia noudattaen, katso liitântäkaavio.
- Kytke virtakaapelin pistoliitin ja kiinnitä se suunnitelmiesi mukaisesti niitä varten tarkoitettuihin kohtiin.

**HUOMAUTUS!** Noudata oikeaa järjestystä virtakaapelin irrottamisessa, jos esim. irrotat sen varastointia varten, katso luku "Varastointi".

**HUOMAUTUS!** Virtakaapeleita ei saa kiertää rullalle.

### Maadoituskaapeli

**HUOMAUTUS:** Jos saatavilla on toinen maadoitettu veneen sähköverkko, varmista, että molemmat järjestelmät käyttävät yhteistä maadoituspistettä, katso liitântäkaavio.



- Irrota suojukset (1).
- Avaa ruuvit (2), mutta älä vielä irrota niitä.
- Vedä moottoria varovasti alaspäin ulos laippaputkesta ja varmista, että kaapelit eivät jää jumiin laippaputken yläreunaan, äläkä nosta moottoria kaapeleista vaan ainoastaan kotelosta.

**HUOMAUTUS!** Lisätietoa maadoituskaapelista on vastaavassa liitântäkaaviossa.

### Latauslaite

#### VAARA

**Sähköiskusta aiheutuva loukkaantumis- tai kuolemanvaara. Seurauksena voi olla vaikeita vammoja tai kuolema.**

- Varmista, että latauslaite on erotettu virtalähteestä.

- Asenna latauslaitteen kaapelit suunnitelmiesi mukaisesti ja kiinnitä ne niitä varten tarkoitettuihin kohtiin.
- Kytke latauslaitteen punainen pluskaapeli akun plusnapaan vääntömomenttia noudattaen, katso liitântäkaavio.
- Kytke latauslaitteen musta miinuskaapeli akun miinusnapaan vääntömomenttia noudattaen, katso liitântäkaavio.

**HUOMAUTUS!** Lisätietoja komponenteista ja kiinnityksestä on vastaavassa käyttöohjeessa.

## 6.8 Käyttö muun valmistajan akuilla

#### VAARA

**Epäasianmukaisesta asennuksesta aiheutuva loukkaantumis- tai kuolemanvaara. Seurauksena voi olla vaikeita vammoja tai kuolema.**

- Asennuksessa on noudettava kaikkia voimassa olevia kansallisia lakeja ja määräyksiä.

#### VAROITUS

**Ylikuumentumisesta aiheutuva loukkaantumisvaara. Seurauksena voi olla keskivaikeita tai vaikeita vammoja.**

- Käytä vain Torqeedon alkuperäisiä kaapelisarjoja.
- Virtakaapeleita saa jatkaa vain Torqeedon jatkokaapeleilla.
- Virtakaapeleihin ei saa liittää muita virtaa kuluttavia laitteita.

**HUOMAUTUS!** Vain pätevät henkilöt saavat asentaa muiden valistajien akkuja.

Huomioi seuraavat seikat muiden valmistajien akkuja käyttäessäsi:

1. Käytä akkujen virtakiskoon liittämiseen Cruise 6.0 -moottorin rengaskorvakeilla varustettua kaapelisarjaa.
2. Käytä akkujen suoraan liittämiseen Cruise 3.0 -moottorin akun napaliittimillä varustettua kaapelisarjaa.
3. Jos käytät lyijyakkua (geeli/AGM), suosittelemme akkuja, joiden teho on vähintään 150 Ah akkua kohden. Akkujen liittäminen ja johdotus, katso liitântäkaavio.
4. Käytä muiden valmistajien virtaa kuluttava laitteille aina erillistä akkua/akkuja.
5. Muiden valmistajien akkuja sisältävien järjestelmien asennuksen saa suorittaa vain asiantuntija, kaikkia kansallisia määräyksiä (kuten ISO 16315 tai ABYC E-11) noudattaen.
6. Asenna kaapelit suunnitelmiesi mukaisesti ja kiinnitä ne niitä varten tarkoitettuihin kohtiin.
7. Liitä moottorin kaapelisarja veneen virtakiskoon ottaen huomioon virtapiiriin suojausta koskevat vaatimukset, katso liitântäkaavio.

**HUOMAUTUS!** Lisätietoja komponenteista ja kiinnityksestä on vastaavassa käyttöohjeessa.

## 6.9 Asennuksen ja kaapeloinnin tarkistuslista

**HUOMAUTUS!** Varmista, että akun pääkytkin on "off-asennossa".

**HUOMAUTUS!** Aloita järjestelmän tarkistus vasta, kun olet varmistanut seuraavat seikat:

### Moottori

- Asennuslaippa oikein asennettu, kiinnitetty ja tiivistetty.
- Tiivistysaine täysin kovettunut.
- Moottori kiinnitetty oikein asennuslaippaan.
- Varmistusrenas asennettu oikein akseliputkeen.
- Potkuri asennettu.
- Anodit asennettu.
- Virtakaapeleiden oikea napaisuus pistokekotelossa.

### Akun pääkytkin

- Pääkytkin kiinnitetty roiskevesisuojatusti.
- Asennusasento huomioitu.
- Pääkytkin asennossa "Off".

### Akut (Torqeedo)

- Akut on asennettu roiskevesisuojatusti, kiinnitetty ja/tai varmistettu liukumista vastaan.

### Muut komponentit

- Muut komponentit asennettu määräysten mukaan.

### Kaapelointi

- Kaikki datakaapelit liitetty kyseessä olevan liitântäkaavion mukaisesti komponentteihin.
- Kaikki virtakaapelit liitetty kyseessä olevan liitântäkaavion mukaisesti komponentteihin.
- Virtakaapeli yhdistetty komponentteihin oikea napaisuus huomioiden.
- Kaikki kaapeli asennettu ilman jännitystä ja vetoa.
- Kaikki kaapeleiden hankauspaikat korjattu.
- Kaapelipistokkeet ja virtakaapeli liitetty oikein.
- Kaikki nippusiteet katkaisut purseettomasti.
- Liian pitkät datakaapelit kierretty rullalle ja kiinnitetty.
- Liian pitkät virtakaapelit kiinnitetty, mutta ei kierretty rullalle.

### Latauslaite

- Latauslaite kiinnitetty roiskevesisuojatusti.
- Latauslaitteen latauskaapeli kiinnitetty oikein.
- Latauslaitteet liitetty ja maadoitettu oikein.

### Muun valmistajan akut

- Kaikki moottorin ja virtakiskon tai akkujen väliset virtakaapelit on liitetty kyseessä olevan liitântäkaavion mukaisesti.
- Akkujen kaapelointi, kytkennät ja suojaus suoritettu käyttöohjeiden sekä kansallisten lakien ja määräysten mukaisesti.
- Virtakaapeli yhdistetty komponentteihin oikea napaisuus huomioiden.
- Muiden valmistajien akkujen maadoitus suoritettu asianmukaisesti ja tarkistettu.

## 6.10 Järjestelmätesti

### VAARA

**Pyörivästä potkurista aiheutuva loukkaantumis- tai kuolemanvaara. Seurauksena voi olla vaikeita vammoja tai kuolema.**

- Potkurin alueella ei saa olla henkilöitä tai esineitä.
- Pääsy alueelle on estettävä ja esineet poistettava.

**HUOMAUTUS!** Ylikuumentuneista osista aiheutuvat esinevahingot. Torqueedo-järjestelmän moottori on tarkoitettu ainoastaan vedessä käytettäväksi. Jos potkuri pyörii pidemmän aikaa maalla tai kuivana, seurauksena on rakenneosien vaurioituminen. Moottoria saa pyörittää vain lyhyen aikaa järjestelmätestiä varten, jotta pyörimissuunta voidaan määrittää.

**VINKKI!** Ota avuksi toinen henkilö, joka määrittää potkurin pyörimissuunnan, kun annat työntövoimaa.

1. Varmista, että potkuri voi pyöriä vapaasti.
2. Varmista, että potkurin lähelle ei voi joutua henkilöitä tai esineitä.
3. Aseta kaasuvipu vapaa-asentoon.
4. Poista hätäpysäytyksen magneettikliipsi (jos sellainen on).
5. Aseta hätäpysäytyksen normaalikäytön asentoon tai yhdistä Kill-switch-kytkimen naru Kill-switch-kytkimeen (jos sellainen on).
6. Kytke akun pääkytkin päälle.
7. Kytke järjestelmä päälle.
  - » Järjestelmä käynnistyy muutaman sekunnin kuluessa ja näyttöön ilmestyy päävalikko.
8. Aseta hätäpysäytyksen magneettikliipsi paikalleen (jos sellainen on).
9. Anna hieman työntövoimaa eteenpäin.
  - » Potkuri pyörii myötäpäivään.
10. Anna hieman työntövoimaa taaksepäin.
  - » Potkuri pyörii vastapäivään.
11. Aseta kaasuvipu vapaa-asentoon ja kytke järjestelmä pois päältä.
12. Kytke akun pääkytkin asentoon "OFF".
  - » Järjestelmätesti on suoritettu onnistuneesti.

**HUOMAUTUS!** Torqueedo-potkurin oikea pyörimissuunta: oikealle, (pyörimissuunta potkurin takaa katsottuna: myötäpäivään).

Jos potkuri pyörii väärään suuntaan, suorita seuraavat toimenpiteet:

1. Eteen-/taaksepäin ajon asetus, katso kyseisen kaasuvivun käyttöohje.

Jos järjestelmä ei käynnisty vaadittavalla tavalla, tarkasta seuraavat seikat ja suorita sitten järjestelmätesti uudelleen:

- Onko akun pääkytkin kytketty päälle?
- Onko hätäpysäytyskytkin tai Kill-switch-kytkin normaalikäytön asennossa?
- Onko akut ladattu riittävästi?
- Onko kaikki datakaapelit liitetty oikein?
- Onko kaikki virtakaapelit liitetty oikein?
- Onko jokin sulake lauennut (muun valmistajan akkujen kohdalla)?

Jos järjestelmä käynnistyy, mutta potkuri ei pyöri työntövoiman antamisesta huolimatta, tarkasta seuraavat seikat ja suorita sitten järjestelmätesti uudelleen:

- Onko hätäpysäytyksen magneettikliipsi asetettu paikalleen tai Kill-switch-kytkin normaalikäytön asennossa?
- Onko kaikki datakaapelit liitetty oikein?
- Onko kaikki virtakaapelit liitetty oikein?

Jos et onnistu suorittamaan järjestelmätestiä onnistuneesti, vaikka olet tarkistanut kaikki mainitut kohdat, ota yhteys jälleenmyyjän asiakastukeen tai Torqueedo-huoltoon.

## 7 Käyttöönotto

### 7.1 Asetukset

#### 7.1.1 Akkutyyppin ja mittayksiköiden asetus

Akkutyypit ja mittayksiköt asetetaan kaikissa Torqeedo-järjestelmissä ajotietokoneelta. Vaadittavat tiedot akkutyyppin ja mittayksiköiden asettamiseksi löydät kyseessä olevan kaasuvivun käyttöohjeesta.

#### Akkutyypin asettamiseen liittyvät ohjeet

Muista ilmoittaa akkujesi todellinen käytettävissä oleva kapasiteetti muiden valmistajien akkuja käyttäessäsi.

**VINKKI!** Jos käytät muiden valmistajien akkuja ja akun valvontalaitetta (ei sisälly toimitukseen), voit mukauttaa akkujesi iästä johtuvaa kapasiteetin muutosta kerran kaudessa. Lataa tyhjä akku tätä varten 100-prosenttisen täyteen. Lue ladatut ampeeritunnit (Ah) akun valvontalaitteesta ja korjaa alkuperäinen arvo järjestelmään.

Voit valita seuraavista mittayksiköistä:

Toimintasäde	Kilometriä (km) Amerikkalaisia maileja (mi) Meripeninkulmaa (nm) Tuntia (h)
Nopeus	Kilometriä tunnissa (km/h) Mailia tunnissa (mi/h) Solmua (kn)
Akun varaustilan näyttö (SOC)	Prosenttia (%)

**HUOMAUTUS!** Kun asetat akkujen kokoa, ota huomioon, että esim. akkuyhdistelmän, jossa on kaksi sarjaan kytkettyä 12 voltin ja 200 Ah:n akku, kokonaiskapasiteetti 24 voltin jännitteellä on 200 Ah (eikä 400 Ah).

#### 7.1.2 Akun numerointi (vain Cruise 3.0 FP)

Akkujen ja ulkolaitamootorin kommunikaation luomista varten akut on kerta-luonteisesti rekisteröitävä järjestelmään.

Vastaavat tiedot akkujen numeroimiseksi löydät kyseessä olevan kaasuvivun käyttöohjeesta.

**HUOMAUTUS!** Jos Cruise-järjestelmää käytetään toisen akkuyhdistelmän kanssa, numerointi on suoritettava uudelleen.

#### 7.1.3 Eteen-/taaksepäin ajon asetus

Voit asettaa kaasuvivun pyörimissuunnan eteen-/taaksepäin ajoa varten tarpeidesi mukaan. Vastaavat tiedot löydät kyseessä olevan kaasuvivun käyttöohjeesta.

## 8 Käyttö

### VAROITUS

**Jos vene ei ole ohjattavissa, on olemassa hengenvaara! Seurauksena voi olla keskivaikeita tai vaikeita vammoja.**

- Ota selvää aiotusta matkareitistä ennen lähtöäsi ja huomioi ennustetut sää- ja meriolosuhteet.
- Pidä veneen koosta riippuen tyypilliset turvavarusteet valmiina (ankkuri, mela, viestintävälineet, tarvittaessa apumootori).
- Tarkasta järjestelmä mekaanisten vaurioiden varalta ennen ajon aloittamista.
- Aja vain järjestelmän ollessa moitteettomassa kunnossa.

### 8.1 Käyttö hätätilanteissa

Voit pysäyttää Torqeedo-mootorin hätätilanteessa useammalla tavalla. Järjestelmässä on tätä varten vastaavat turvalaitteet. Kokoonpanosta riippuen järjestelmässä on joko hätäpysäytyksen magneettiklipsi tai kytkimellä varustettu Kill-switch-naru tai hätäpysäytyskytkin.

Huomaa, että pysäytystapa vaikuttaa uudelleenkäyttöönottoon.

- Aseta kaasuvipu vapaa-asentoon moottorin pysäyttämiseksi.
- » Kun haluat jatkaa matkaa, voit alkaa ajamaan eteen- tai taaksepäin.
- Irrota hätäpysäytyksen magneettiklipsi moottorin pysäyttämiseksi.



- » Kun haluat jatkaa matkaa, aseta hätäpysäytyksen magneettiklipsi takaisin paikalleen.
- » Aseta kaasuvipu vapaa-asentoon.

**HUOMAUTUS!** Kun käytät hätäpysäytyskytkintä tai vedä Kill-switch-kytkimen narusta, järjestelmä kytketty pois päältä. Jotta se voidaan ottaa jälleen käyttöön, se on käynnistettävä uudelleen.

**HUOMAUTUS!** Älä käytä hätäpysäytyskytkintä tai vedä Kill-switch-kytkimen narusta kytkeäksesi järjestelmän normaalisti pois päältä, jos kyseessä ei ole hätätilanne.

- Käytä hätäpysäytyskytkintä tai irrota Kill-switch-kytkimen naru.
  - » Kun haluat jatkaa matkaa, palauta hätäpysäytyskytkin tai aseta Kill-switch-kytkimen naru takaisin paikalleen.
  - » Aseta kaasuvipu vapaa-asentoon.
  - » Käynnistä Torqeedo-järjestelmä.
- Kytke akun pääkytkin asentoon "OFF" kytkeäksesi järjestelmän pois päältä.
  - » Kun haluat jatkaa matkaa, aseta kaasuvipu vapaa-asentoon.
  - » Palauta hätäpysäytyskytkin tai aseta Kill-switch-kytkimen naru paikalleen (jos olemassa).
  - » Kytke akun pääkytkin asentoon "ON".
  - » Käynnistä Torqeedo-järjestelmä.
  - » Aseta hätäpysäytyksen magneettiklipsi paikalleen (jos sellainen on).

## 8.2 Käyttö

### 8.2.1 Ennen ajoa

Huomioi seuraavat seikat ennen jokaista Torqeedo-järjestelmän käyttöä turvallisen ajon varmistamiseksi.

- Tutustu ennen ajon aloittamista matkareittiin, sillä ajotietokoneen näyttämä toimintasäde ei ota huomioon tuulta, virtausta ja ajosuuntaa, ja varaa riittävästi puskuria tarvittavaa toimintasädettä varten.
- Jos komponenteissa tai kaapeleissa on silmin havaittavia vaurioita, Cruise-järjestelmää ei saa käyttää.

- Varmista, että kaikilla veneessä olevilla ihmisillä on pelastusliivit.
- Kiinnitä hätäpysäytyksen magneettiklipsin vetonaru tai Kill-switch-kytkimen naru ennen lähtöä veneen kuljettajan ranteeseen tai pelastusliiviin.
- Akun varaustila on tarkastettava säännöllisesti matkan aikana.
- Aseta hätäpysäytyksen magneettiklipsi tai Kill-switch-kytkimen naru paikalleen vasta, kun vedessä ei enää ole ihmisiä (esim. uimatauon jälkeen) ja irrota jälleen välittömästi moottorin pysäyttämiseksi, jos joku putoaa veteen.
- Huomioi myös kaikki tiedot luvuista "Turvallisuus" ja "Ennen käyttöä".

### 8.2.2 Kytkeminen päälle / pois päältä (vain Cruise 6.0 FP TorqLink)

#### Päälle kytkeminen

1. Kytke akun pääkytkin asentoon "ON".
2. Paina konfiguraatiosta riippuen "ON/OFF"-painiketta tai käytä avainkytkintä kytkeäksesi järjestelmän päälle.

#### Järjestelmän ja akkujen pois päältä kytkeminen

1. Paina konfiguraatiosta riippuen "ON/OFF"-painiketta tai käytä avainkytkintä kytkeäksesi järjestelmän pois päältä.
  - » Järjestelmä sammuu.
  - » Akku kytkeytyy pois päältä, jäljelle jää ainoastaan erittäin vähäinen akun itsepurkautuminen.
2. Kytke akun pääkytkin "OFF"-asentoon.

### 8.2.3 Kytkeminen päälle / pois päältä (vain Cruise 3.0 FP)

#### Päälle kytkeminen

1. Kytke akun pääkytkin asentoon "ON".
2. Paina konfiguraatiosta riippuen "ON/OFF"-painiketta tai käytä avainkytkintä kytkeäksesi järjestelmän päälle.

#### Järjestelmän ja akkujen pois päältä kytkeminen

**HUOMAUTUS!** Power 24-3500 -akkuja ei pysty kytkemään manuaalisesti pois päältä ilman Power 24-3500 -akun virtakytkintä.

1. Paina konfiguraatiosta riippuen "ON/OFF"-painiketta tai käytä avainkytkintä kytkeäksesi järjestelmän pois päältä.
  - » Järjestelmä sammuu, akku jää päällekytketyksi.

2. Kytke akun pääkytkin "off-asentoon.
3. Akku kytkeytyy automaattisesti pois päältä 48 tunnin päästä, kun sitä ei käytetä.

### 8.2.4 Kytkeminen päälle järjestelmissä, joissa on Power 24-3500 -akku-jen lisävirtakytkin

#### Päälle kytkeminen

1. Kytke akun pääkytkin asentoon "ON".
2. Paina ylimääräistä virtakytkintä kytkeäksesi akut päälle.
3. Paina konfiguraatiosta riippuen "ON/OFF"-painiketta tai käytä avainkytkintä kytkeäksesi järjestelmän päälle.

#### Järjestelmän kytkeminen pois päältä

1. Paina konfiguraatiosta riippuen "ON/OFF"-painiketta tai käytä avainkytkintä kytkeäksesi järjestelmän pois päältä.
  - » Järjestelmä sammuu, akku jää päällekytketyksi.
2. Kytke akun pääkytkin asentoon "OFF".
  - » Jäljelle jää vähäinen akun itsepurkautuminen.

#### Järjestelmän ja akun pois päältä kytkeminen

1. Paina konfiguraatiosta riippuen "ON/OFF"-painiketta tai käytä avainkytkintä kytkeäksesi järjestelmän pois päältä.
  - » Järjestelmä sammuu, akku jää päällekytketyksi.
2. Kytke akun pääkytkin asentoon "OFF".
3. Paina ylimääräistä virtakytkintä n. 5 sekuntia kytkeäksesi akun pois päältä.
  - » Akku kytkeytyy pois päältä, jäljelle jää ainoastaan erittäin vähäinen akun itsepurkautuminen.

#### VINKKI!

- Kytke järjestelmä pois päältä, esim. kun pidät taukoa ajamisesta tai uimatauon ajaksi.
- Kytke järjestelmä ja akku pois päältä, kun et käytä järjestelmää pidempään aikaa tai laitat sen varastoon.
- Jätä akku päälle, kun haluat ladata sen.

**HUOMAUTUS!** Akun suojaamiseksi syväpurkautumiselta järjestelmä kytkeytyy automaattisesti pois päältä 1 tunnin kuluttua ja akku 48 tunnin kuluttua, jos sitä ei käytetä.

### 8.2.5 Ajaminen

1. Kytke Torqeedo-järjestelmä päälle.
2. Aseta kaasuvipu vapaa-asentoon.
3. Aseta hätäpysäytyksen magneettikliipsi paikalleen tai yhdistä Kill-switch-kytkimen naru kyttimeen, varmista että hätäpysäytyksen magneettikliipsi tai Kill-switch-kytkimen naru on kytketty veneen kuljettajaan.
4. Käännä kaasuvipu vastaavaan suuntaan.

### 8.2.6 Monitoiminäyttö

Kaasuvipu on varustettu sisäisellä tai ulkoisella näytöllä. Se näyttää kaikki ajon tärkeät tiedot.

Voit mukauttaa yksiköitä tarpeidesi mukaan, katso kyseisen kaasuvivun käyttöohjeet.

**HUOMAUTUS!** Monitoiminäytöt ovat erilaisia konfiguraatiosta ja käytetystä kaasuvivusta riippuen. Vastaavat tiedot löydät kyseessä olevan kaasuvivun käyttöohjeesta.

#### Monitoiminäyttö

Monitoiminäytöllä näytetään seuraavat tiedot:

Akun varaustila prosentteina

Jäljellä oleva toimintasäde nykyisellä nopeudella

Veneen maanopeus

Nykyinen tehonkulutus watteina

### 8.2.7 Ajon päättäminen

1. Aseta kaasuvipu vapaa-asentoon.
2. Poista hätäpysäytyksen magneettikliipsi tai Kill-switch-kytkimen naru.
3. Kytke järjestelmä pois päältä.

## 8.3 Hydrogeneraattori

**HUOMAUTUS!** Torqeedo suosittelee käyttämään hydrogeneraattoria ainoastaan akun varaustilan ollessa alle 95 %.

**HUOMAUTUS:** Jos käytät muun valmistajan akkuja, voidaan tarvita toimenpiteitä yli latauksen estämiseksi käytetystä akkutyypistä riippuen. Selvitä vaadittavat toimenpiteet akun valmistajan kanssa. Torqeedo-akkuja käytettäessä ei vaadita muita toimenpiteitä.

### 8.3.1 Hydrogeneraattorin käynnistyminen

1. Kytke Torqeedo-järjestelmä päälle.
2. Aseta kaasuvipu vapaa-asentoon.
3. Aseta hätäpysäytyksen magneettikliipsi paikalleen tai yhdistä Kill-switch-kytkimen naru kytkimeen, varmista että hätäpysäytyksen magneettikliipsi tai Kill-switch-kytkimen naru on kytketty veneen kuljettajaan.
4. Aja vähintään 4 solmun nopeudella (vesinopeus, STW).
5. Aseta kaasuvipu eteenpäin ajettaessa alueelle 1–30 %.
  - » Hydrogeneraattori käynnistyy.
  - » Näytöllä näkyy "Charging (Lataa)".
  - » Akku ladataan.
  - » Tuotettu latausteho näytetään kaasuvivun näytöllä.

### 8.3.2 Hydrogeneraattorin kytkeminen pois päältä

#### Automaattinen pois päältä kytkeminen

- Hydrogeneraattori kytketty automaattisesti pois päältä, kun
- maanopeus (SOG) on yli 30 sekunnin ajan alle 4 solmua tai laite ei tuota positiivista tehoa.
  - maanopeus (SOG) on yli 30 sekunnin ajan yli 14 solmua.
  - akun lataustila (SOC) on saavuttanut 100 %.
    - » "Charging (Lataa)" -näyttö sammuu.

**HUOMAUTUS!** Hydrogeneraattori ei käynnisty automaattisesti pois päältä kytkemisen jälkeen. Käynnistä hydrogeneraattori tarvittaessa manuaalisesti uudelleen.

#### Manuaalinen pois päältä kytkeminen

1. Aseta kaasuvipu vapaa-asentoon.
  - » Hydrogeneraattorin toiminta lakkaa.
  - » "Charging (Lataa)" -näyttö sammuu.

## 8.4 Lataaminen

Torqeedo-järjestelmän latausprosessi vaihtelee konfiguraatiosta ja käytetyistä komponenteista riippuen. Vastaavat tiedot löydät kyseessä olevan latauslaitteen käyttöohjeesta.

**HUOMAUTUS!** Käytä Torqeedo-akuille vain Torqeedo-latauslaitteita.

**HUOMAUTUS!** Veneen akkujen lataamista varten veneessä on oltava galvaanisella erottimella varustettu maaliitântä sovellettavien kansallisten vaatimusten mukaisesti (esim. DIN EN ISO 13297, ABYC E-11).

**HUOMAUTUS!** Älä milloinkaan käytä verkkovirtakaapeleita käärittynä kaapeleiden ylikuumentumisen välttämiseksi.

### 8.4.1 Lataaminen Power 24 -akkuja käytettäessä

#### Lataaminen

1. Kytke akut/järjestelmä päälle.
2. Liitä latauslaite.
3. Lataus alkaa automaattisesti.
4. Näytöllä näkyy "Charging (Lataa)".
5. Lataa akut täyteen.

#### Lataamisen päättäminen

1. Irrota latauslaite.
2. Kytke järjestelmä/akku pois päältä.

### 8.4.2 Lataaminen Power 48 -akkuja käytettäessä

#### Lataaminen

1. Kytke Torqeedo-järjestelmä pois päältä.
2. Liitä latauslaite.
3. Lataus alkaa automaattisesti.
4. Näytöllä näkyy "Charging (Lataa)".
5. Lataa akut täyteen.

#### Lataamisen päättäminen

1. Irrota latauslaite.

### 8.4.3 Lataaminen muiden valmistajien akkuja käytettäessä

#### Lataaminen

1. Kytke Torqeedo-järjestelmä pois päältä.
2. Lataa akkusi akun ja latauslaitteen valmistajan ohjeiden mukaan täyteen.

#### Lataamisen päättäminen

1. Irrota latauslaite.
2. Kytke Torqeedo-järjestelmä päälle.
3. Vahvista järjestelmän 100 %:n varaustila, katso kaasuvivun käyttöohje.

## 9 Varastointi ja kuljetus

### 9.1 Kuljetus (perävaunulla)

#### HUOMIO

**Kiinnittämättömän tai puutteellisesti kiinnitetyn kuorman aiheuttama onnettomuusvaara. Seurauksena voi olla lieviä tai keskivaikeita vammoja.**

- Kuljeta veneesi ja kaikki siihen kuuluvat osat ja lisävarusteet asianmukaisesti kiinnitettynä.

**HUOMAUTUS!** Noudata vastaavia veneiden kuljetusta koskevia maakohtaisia ohjeita.

**HUOMAUTUS!** Cruise-järjestelmän vaurioituminen kuljetuksen yhteydessä! Seurauksena voi olla esinevahinkoja.

- Varmista kuljetuksen aikana, että potkuri ja evä eivät ole vaarassa koskettaa maata.

#### 9.1.1 Varastointi (koko järjestelmä)

Akku määrittää suurelta osin Torqeedo-järjestelmän varastointiedellytykset. Noudata teknisissä tiedoissa ilmoitettuja olosuhteita varastoidessasi komponentteja erillä toisistaan.

#### Torqeedo-järjestelmän optimaalinen varastointipaikka

- Suojattuna suoralta auringonsäteilyltä
- Varastointipaikka on kuivassa ympäristössä
- Lämpötila välillä 5 °C ja 20 °C.

Huomioi varastoinnin yhteydessä erityisesti akun varaustila mahdollisimman akkua säästävän varastoinnin takaamiseksi.

**VINKKI!** Tarkasta ja vaihda tarvittaessa Torqeedo-järjestelmäsi anodi ennen varastointia. Voit koska tahansa lopettaa varastoinnin, ja Torqeedo-järjestelmäsi on välittömästi jälleen käyttövalmis sen jälkeen, kun se on ladattu.

**HUOMAUTUS!** Huomaa, että pitkäaikaisessa varastoinnissa akkuja on välillä ladattava syväpurkautumisen estämiseksi ja siten akun vaurioitumisen välttämiseksi.

**HUOMAUTUS!** Huomaa, että varastointiohjeet eivät koske muiden valmistajien akkuja. Vastaavat tiedot löytyvät akun valmistajan ilmoittamista tiedoista.

#### Varastointi

1. Huuhtelee moottori makealla vedellä.
2. Puhdista moottori ja mahdolliset likaantuneet komponentit.
3. Varmista, että akun varaustila on 30–40 %, jotta akun varastointiolosuhteet olisivat optimaaliset.
4. Tarkasta akun varaustila 6 kuukauden välein ja lataa sitä tarvittaessa.
5. Lataa akut täyteen vasta varastoinnin päättyessä ja hieman ennen ensimmäistä ajoa.

#### Akun irrottaminen

**HUOMAUTUS!** Noudata oikeaa järjestystä irrottaessasi akun varastointia varten tai irrottaessasi akun navat.

1. Kytke akut pois päältä.
2. Kytke akun pääkytkin ”off-asentoon”.
3. Irrota musta miinus-virtakaapeli akun miinusnavasta.
4. Irrota punainen plus-virtakaapeli akun plusnavasta.
5. Irrota akkujen väliset kaapelisillat, jos käytössä on enemmän kuin yksi akku.

## 10 Huoltaminen ja korjaaminen

### 10.1 Käyttäjän pätevyys

Korjaus- ja huoltotoita, joita ei ole kuvattu näissä käyttöohjeissa, saa suorittaa vain Torqeedo-huollon tai Torqeedo-huoltopisteen pätevä ja koulutettu ammattihenkilöstö. Huolto on suoritettava määrätyin väliajoin tai määräytyjen käyttötuntien jälkeen Torqeedo-huollon tai Torqeedo-huoltopisteen toimesta. Puutteellisesti suoritetuista tai dokumentoiduista huoltotoimenpiteistä, tai jos niitä ei suoriteta määrätyin aikaväleihin, on seurauksena takuun raukeaminen. Varmista, että suoritettavat huoltotyöt merkitään huoltokirjaan.

### 10.2 Huoltovälit

Huoltotoimenpisteet	Tarkastus ennen jokaista käyttöä tai ennen jokaista asennusta	Tarkastus puolivuositain tai 100 käyttötunnin kuluttua	Huolto 5 vuoden välein tai 700 käyttötunnin kuluttua (riippuen siitä, kumpi on ensin)
Moottorin mekaaninen kiinnitys runkoon		Tiukkuuden tarkastus, tarvittaessa korjaus	
Elektroninen kaukohallintalaitteen kaasuvipu	Vakauden tarkistus; toiminnan tarkistus		
O-renkaiden ja akseliliivisteiden tarkastus			Vaihto sertifioidun huoltopisteen toimesta
Akseliputken tiivistysrenkaat, kiinnityskappale	Silmämääräinen tarkistus ennen jokaista asennusta, tarvittaessa voitelu. Tarvittaessa vaihto		Tarkastus sertifioidun huoltopisteen toimesta
Vaihteistoakseli		Silmämääräinen tarkistus	Tarkastus sertifioidun huoltopisteen toimesta

Huoltotoimenpisteet	Tarkastus ennen jokaista käyttöä tai ennen jokaista asennusta	Tarkastus puolivuositain tai 100 käyttötunnin kuluttua	Huolto 5 vuoden välein tai 700 käyttötunnin kuluttua (riippuen siitä, kumpi on ensin)
Akut ja akkukaapeli		Kaapelin tarkastus vaurioiden varalta, silmämääräinen tarkistus; varmistus liukumista ja kallistumista vastaan; kaapeliliitosten tiukkuuden tarkistus	
Anodi		Silmämääräinen tarkistus; tarvittaessa vaihto	
Virtakaapeli pistoliitaintä		Silmämääräinen tarkistus	
Potkuri	Silmämääräinen tarkistus		

### 10.3 Puhdistus

#### VAROITUS

**Potkurista aiheutuva loukkaantumisvaara! Seurauksena voi olla keskivaikeita tai vaikeita vammoja.**

- Noudata turvamääräyksiä.
- Varo vedessä olevia ihmisiä.
- Kun teet potkuriin tai muihin komponentteihin liittyviä töitä, sammuta järjestelmä aina akun pääkytkimestä.

#### Järjestelmäkomponenttien puhdistus

- Huuhtelee moottori makealla vedellä ennen kuin puhdistat sen.
- Puhdistaa moottori vain PH-neutraaleilla muovinpuhdistusaineilla ja noudata käyttöön liittyviä valmistajan ohjeita.
- Puhdistaa Torqeedo-Power-akut ainoastaan veteen kostutetulla liinalla.
- Puhdistaa muut komponentit vain PH-neutraaleilla muovinpuhdistusaineilla ja noudata käyttöön liittyviä valmistajan ohjeita.
- Hävitä puhdistusaineet ympäristöystävällisellä tavalla.

### 10.3.1 Korroosiosuojaus

Materiaalien valinnassa on kiinnitetty huomiota hyvään korroosionkestävyyteen. Suurin osa Cruise-moottoreissa käytetyistä materiaaleista on luokiteltu "merivedenkestäväksi", kuten vapaa-ajan merenkulkualan tuotteissa on tapana, ei "merivedenpitäväksi".

Huomioi seuraavat seikat Torqeedo-järjestelmän suojaamiseksi optimaalisesti korroosiolta:

- Tarkasta anodi säännöllisesti ja vaihda tarvittaessa.
- Hoida säännöllisesti kaikkia koskettimia ja pistoliittimiä.
- Huomioi lukujen "Huoltaminen, hoito ja korjaaminen" ja "Huoltovälit" ohjeet sekä huoltokirjan tiedot.

## 10.4 Huoltaminen, hoito ja korjaaminen

### HUOMIO

**Sähköjännitteestä aiheutuva loukkaantumisvaara. Seurauksena voi olla lieviä tai keskivaikkeitä vammoja.**

- Jännitteisten osien jännite on katkaistava huollon ja vian paikantamisen yhteydessä, ja sen tahaton päälle kytkeytyminen on estettävä koko töiden ajan.

### 10.4.1 Sähköliittimien ja pistoliitäntöjen hoitaminen

1. Aseta akun pääkytkin "OFF"-asentoon ja varmista tahatonta uudelleenikäynnistymistä vastaan irrottamalla kytkinvipu.
2. Irrota aina vain yksi kosketin tai pistoliitin niiden vaihtumisen estämiseksi.
3. Käsittele kosketuspinnat kontaktisprayllä.
4. Liitä kosketin tai pistoliitin uudelleen.

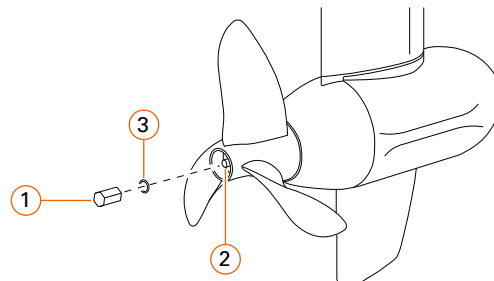
### 10.4.2 Virtakaapelin ja datakaapelin tarkastus ja puhdistus

1. Aseta akun pääkytkin "OFF"-asentoon ja varmista tahatonta uudelleenikäynnistymistä vastaan irrottamalla kytkinvipu.
2. Tarkista kaikki kaapelit vaurioiden ja hankaumien varalta.
3. Tarkista säännöllisesti, että koskettimet ja ruuviilitokset on kiinnitetty tiukasti.
4. Puhdista kaapelit vain pehmeällä liinalla ja miedoilla, muoville soveltuvilla puhdistusaineilla (esim. astianpesuaine). Älä käytä puhdistamiseen kemikaaleja tai liuottimia.

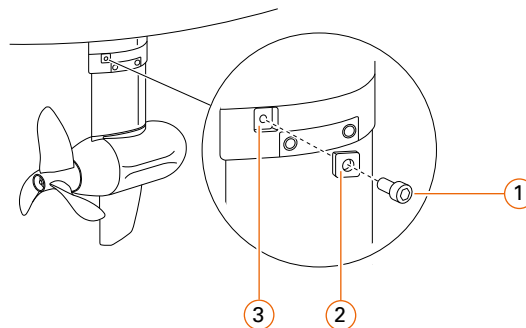
### 10.4.3 Anodi

**HUOMAUTUS!** Vaihda anodit aina sarjoittain.

#### Purkaminen



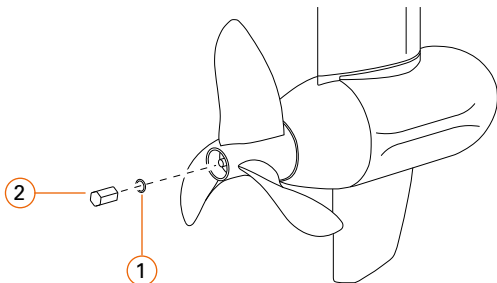
1. Avaa anodin (1) kiinnitys hylsyavaimella SW17 ja irrota se moottorin akselista (2).
2. Poista O-rengas (3).
3. Puhdista moottorin akselin kierre.



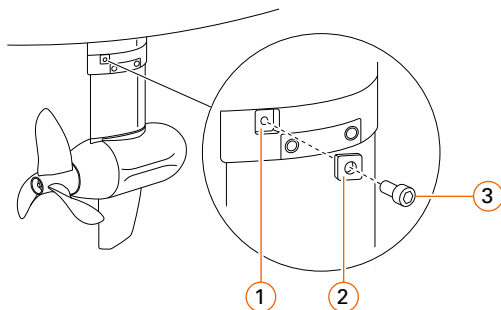
4. Irrota ruuvi (1) ja anodi (2).
5. Puhdista anodin tukipinta (3).
6. Toista toimenpiteet moottorin toisella puolella.

## Asentaminen

**HUOMAUTUS!** Kierrelukituslakasta aiheutuvat rakenneosien vauriot. Älä käytä lukituslakkoja tai lisäaineita.



1. Aseta uusi O-rengas (1) moottorin akselille.
  2. Kierrä uusi anodi (2) moottorin akseliin ja kiristä se.
- Anodi: 7+/- 1 Nm, 62+/- in-lbs



3. Varmista, että anodin (2) tukipinta (1) on puhdas ja sähköä johtava.
4. Aseta anodi paikalleen ja asenna ruuvi (3)
5. Kiristä ruuvi (3) tiukkuuteen 3 Nm.
6. Toista toimenpiteet moottorin toisella puolella.

## 10.4.4 Potkuri

**HUOMAUTUS!** Jos veneen suurin vesinopeus (STW) ylittää 14 solmua, on käytettävä lisävarusteena saatavaa kääntöpotkuria, jotta vältettäisiin moottorin vaurioituminen liiallisesta potkurin pyörimisnopeudesta johtuen

### VAARA

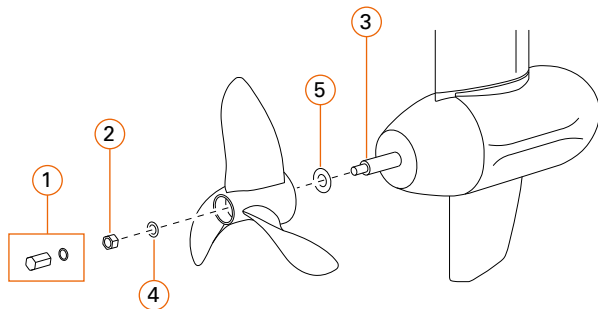
**Pyörivästä potkurista aiheutuva loukkaantumis- tai kuolemanvaara. Seurauksena voi olla vaikeita vammoja tai kuolema.**

- Kytke järjestelmä pois päältä akun pääkytkimestä ja varmista, että se ei voi käynnistyä uudelleen irrottamalla kytkinvipu; näin estetään potkurin käynnistyminen.

### Tarkastus

1. Kytke järjestelmä pois päältä akun pääkytkimestä ja varmista, että se ei voi käynnistyä uudelleen irrottamalla kytkinvipu.
2. Tarkasta potkuri vaurioiden, kuten murtumien, lohkeamien ja vääntymien varalta.
3. Tarkasta pylonin ja potkurin välinen rako vieraiden esineiden, kuten onkisiimojen, meriheininä yms. varalta. Käytä käsiineitä loukkaantumisen estämiseksi.
4. Irrota potkuri mahdollisten epäpuhtauksien poistamiseksi.

## Purkaminen



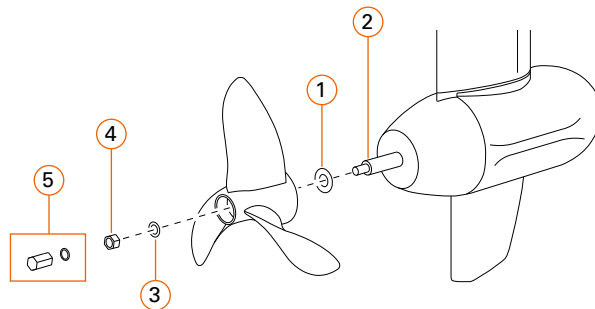
**VINKKI!** Irrota potkuri moottorin ollessa veneeseen kiinnitettynä ja veneen ollessa tukevasti kuivalla maalla.

1. Varmista, että moottori on varmistettu, niin että se ei voi kaatua (esim. kiinnitetty veneeseen tai työpenkkiin).
2. Irrota anodi (1).
3. Avaa vastamutterin (2) kiinnitys hylsyavaimella SW17 ja irrota se moottorin akselista (3).
4. Poista aluslevy (4).

**HUOMAUTUS!** Vääristä työkaluista aiheutuvat rakenneosien vauriot. Älä käytä väkivaltaa tai vasaran kaltaisia työkaluja potkurin irrottamiseen.

5. Irrota potkuri moottorin akselista, liikuta potkuria eri suuntiin irrottamisen helpottamiseksi.
6. Irrota painelevy (5).
7. Puhdista moottorin akseli.
8. Puhdista moottorin akselin kierre.

## Asentaminen



1. Aseta painelevy (1) moottorin akselille (2).
2. Aseta potkuri moottorin akselille, huomioi oikea asennussuunta.
3. Aseta aluslevy (3) moottorin akselille.

**HUOMAUTUS!** Kierrelukituslakasta aiheutuvat rakenneosien vauriot. Älä käytä lukituslakkoja tai lisäaineita.

4. Kierrä vastamutteri SW17 (4) moottorin akseliin ja kiristä se.
  - Vastamutteri: 11+/- 1 Nm, 97+/-1 in-lbs
5. Asenna anodi (5).



### 10.4.5 Kiinnittämisenestopinoite

**HUOMAUTUS!** Noudata kiinnittämisenestopinoitteiden käsittelyä, levittämistä, käyttöä ja hävittämistä koskevia kansallisia määräyksiä. Noudata valmistajan määräyksiä ja käsittelyohjeita.

#### Yleisiä ohjeita

Voit suorittaa seuraavat toimenpiteet estääksesi kasvuston kiinnittymistä Cruise-järjestelmään:

- Poista Cruise-järjestelmä jokaisen käytön jälkeen vedestä ja puhdista se.
- Puhdista säännöllisesti kaikki Cruise-järjestelmän komponentit, jotka ovat jatkuvasti veden alla.
- Käytä kiinnittämisenestopinoitetta (pohjamaali).

#### Veden alla olevien komponenttien puhdistus

- Kytke Cruise-järjestelmä ennen puhdistustöitä pois päältä pääkytkimestä ja varmista, että se ei voi käynnistyä uudelleen irrottamalla kytkinvipu.
- Älä käytä teräväreunaisia työkaluja tai hankaavia pintoja, jotka saattaisivat vaurioittaa Cruise-järjestelmän pintaa.

#### Kiinnittämisenestopinoitteiden käyttö

Käyttäessäsi kiinnittämisenestopinoitteita suosittelemme käsittelemään kaikki Cruise-järjestelmän osat, jotka ovat jatkuvasti vedenpinnan alla.

1. Puhdista Cruise-järjestelmän pinnat, jotka haluat käsitellä.

**HUOMAUTUS!** Älä käytä hiomavälineitä pinnan karheuttamiseen, sillä ne vahingoittavat suojamaalia.

2. Peitä anodit ja tarvittaessa moottorin akseli huolellisesti.
3. Noudata kyseisen kiinnittämisenestopinoitteen käsittelyohjeita ja valmistajan antamia henkilönsuojaimia koskevia ohjeita.

#### Sallitut kiinnittämisenestopinoitteet

- International Trilux 33 yhdessä Primocon-pohjustusaineen kanssa
- Hempel Silic One yhdessä Hempel Light Primer- ja Hempel Silic One Tiecoat-pohjustusaineen kanssa

**HUOMAUTUS!** Älä käytä metallipitoisia kiinnittämisenestopinoitteita, kuten esim. kuparipitoisia tuotteita.

## 11 Virheet ja virheiden korjaus

### 11.1 Virheilmoitukset ja virheet

Näyttö	Syy	Virheen korjaus
E02	Staattorin yllilämpötila (moottori ylikuumentunut)	Moottoria voidaan käyttää jälleen hitaasti lyhyen odotusajan (n. 10 minuuttia) kuluttua. Ota yhteyttä Torqeedo-huoltoon.
E05	Moottori/potkuri on jumissa	Aseta pääkytkin "Off-asentoon". Vapauta jumi ja käännä potkuria yksi kierros käsin. Liitä moottorin kaapeli takaisin paikalleen.
E06	Moottorin jännite liian alhainen	Akun varaustila alhainen. Moottoria voidaan käyttää tarvittaessa hitaasti STOP-asennosta käsin.
E07	Moottorin ylivirta	Jatka ajoa alhaisella teholla. Ota yhteyttä Torqeedo-huoltoon.
E08	Piirilevyn yllilämpötila	Moottoria voidaan käyttää jälleen hitaasti lyhyen odotusajan (n. 10 minuuttia) kuluttua. Ota yhteyttä Torqeedo-huoltoon.
E21	Peräsinvarren/kaukohallintalaitteen kalibrointi virheellinen	Aseta eteen-/taaksepäin ajo
E22	Magneettianturi viallinen	Aseta eteen-/taaksepäin ajo
E23	Arvoalue väärä	Aseta eteen-/taaksepäin ajo
E30	Moottorin tiedonsiirtovirhe; virhe moottorin virransyötössä	Ota yhteyttä Torqeedo-huoltoon; Tarkasta, että pääkytkin on "ON"-asennossa.
E32	Peräsinvarren/kaukohallintalaitteen tiedonsiirtovirhe	Tarkasta datakaapelin ja kaapeleiden pistoliitäntä.
E33	Yleinen tiedonsiirtovirhe	Tarkasta pistoliitäntä ja kaapelit. Kytke moottori pois päältä ja takaisin päälle.

Näyttö	Syy	Virheen korjaus
E34	Hätäpysäytyskytkin tai Kill-switch-kytkin aktivoitu	Varmista, että aktivoitumisen syy on korjattu, aseta hätäpysäytyskytkin tai Kill-switch-kytkin normaalikäytön asentoon ja käynnistä järjestelmä uudelleen.
E43	Akku tyhjä	Lataa akku. Moottoria voidaan käyttää tarvittaessa hitaasti STOP-asennosta.
Muut vikakoodit	Vika	Ota yhteyttä Torqeedo-huoltoon.
Näytössä ei näy mitään	Ei jännitetä tai viallinen	Tarkasta jännitelähde, pääsulake ja pääkytkin. Jos jännitteensyöttö toimii: Ota yhteyttä Torqeedo-huoltoon.

## 11.2 Virheilmoitukset Torqeedo-Power-akkujen yhteydessä

Näyttö	Syy	Virheen korjaus
E70	Yli-/alilämpötila ladattaessa	Korjaa lämpötila-alueelta poistumisen syy. Poista latauslaite tarvittaessa, jotta se voi jäähtyä. Kytke akku pois päältä ja päälle.
E71	Yli-/alilämpötila latauksen purkauessa	Korjaa lämpötila-alueelta poistumisen syy. Poista akku väliaikaisesti käytöstä jäähtymisen mahdollistamiseksi. Kytke akku pois päältä ja päälle.
E72	Ylilämpötila akku FET	Anna akun jäähtyä. Kytke akku pois päältä ja päälle.
E73	Ylivirta latauksen purkauessa	Korjaa ylivirran syy. Kytke akku pois päältä ja päälle.
E74	Ylivirta ladattaessa	Poista latauslaite. Käytä vain Torqeedo-latauslaitetta. Kytke akku pois päältä ja päälle.
E75	Pyroswitch-kytkin aktivoituu	Ota yhteyttä Torqeedo-huoltoon.
E76	Akun alijännite	Lataa akku.

Näyttö	Syy	Virheen korjaus
E77	Ylijännite ladattaessa	Poista latauslaite. Käytä vain Torqeedo-latauslaitetta. Kytke akku pois päältä ja päälle.
E78	Akun yli lataus	Poista latauslaite. Käytä vain Torqeedo-latauslaitetta. Kytke akku pois päältä ja päälle.
E79	Akun elektroniikkavirhe	Ota yhteyttä Torqeedo-huoltoon.
E80	Akun syväpurkaus	Ota yhteyttä Torqeedo-huoltoon.
E81	Vesianturi aktivoituu	Varmista, että akun ympäristö on kuiva. Puhdista tarvittaessa akku ja vesianturi. Kytke akku pois päältä ja päälle.
E82	Epätasapaino useampien akkujen välillä	Lataa kaikki akut yksilöllisesti täyteen.
E83	Akkujen ohjelmistoversion virhe	Akkuja, joilla on eri ohjelmistoversiot, on yhdistetty toisiinsa. Ota yhteyttä Torqeedo-huoltoon.
E84	Akkujen lukumäärä ei vastaa numerointia	Tarkista akkujen liitännät (odotettu akkujen lukumäärä näkyy näytössä vikakoodin alapuolella). Suorita numerointi tarvittaessa uudelleen.
E85	Akun epätasapaino	Älä irrota seuraavan latauksen yhteydessä latauslaitetta akusta täyden varauksen saavuttamisen jälkeen. Jätä latauslaite liitetyksi vähintään 24 tunniksi latauksen päätyttyä.

## 12 Yleiset takuehdot

### 12.1 Takuu ja vastuu

Lakisääteinen takuu on 24 kuukautta ja kattaa kaikki Cruise-järjestelmän osat. Takuu-aika alkaa siitä päivästä, jona Cruise-järjestelmä toimitetaan loppuasiakkaalle.

### 12.2 Takuun laajuus

Torqueedo GmbH, Friedrichshafener Straße 4a D-82205 Gilching, Saksa, takaa Cruise-järjestelmän loppukäyttäjälle, että tuote on vapaa materiaali- ja valmistusvirheistä jäljempänä määritellyn kattavuusajan. Torqueedo korvaa loppukäyttäjälle materiaali- tai valmistusvirheen korjauskustannukset. Tämä korvausvelvollisuus ei koske kaikkia takuutapauksesta aiheutuvia sivukustannuksia eikä muita taloudellisia haittoja (esim. hinaus-, televiestintä-, ruoka- ja majoituskustannuksia, käyttöajan menetystä ja menetettyä aikaa). Takuu-aika päättyy kahden vuoden kuluttua siitä, kun tuote on toimitettu loppukäyttäjälle. Kahden vuoden takuu ei koske tuotteita, joita käytetään – edes tilapäisesti – kaupallisiin tai virallisiin tarkoituksiin. Niitä koskee lakisääteinen takuu. Takuuvaatimus raukeaa kuuden kuukauden kuluttua vian havaitsemisesta. Torqueedo päättää korjataanko vaiko vaihdetaanko vialliset osat. Jakelijoilla ja jälleenmyyjillä, jotka suorittavat Torqueedon moottoreiden korjaustöitä, ei ole valtuuksia antaa oikeudellisesti sitovia vakuutuksia Torqueedon puolesta. Takuu ei kata kulutusosia eikä säännöllistä huoltoa.

**Torqueedolla on oikeus kieltäytyä takuuvaatimuksista seuraavissa tilanteissa:**

- Takuupyynnöä ei ole toimitettu asianmukaisesti (erityisesti yhteydenotto ennen vaadittujen tavaroiden lähettämistä, täysin täytetyn takuukuitin ja ostotodistuksen esittäminen, ks. takuuprosessi).
- Tuotetta on käytetty määräystenvastaisella tavalla.
- Käyttöohjeen turvallisuus-, käsittely- ja hoito-ohjeita ei ole noudatettu.
- Määrättyjä huoltovälejä ei ole noudatettu ja dokumentoitu.
- Ostettua tuotetta on muutettu tai muokattu jollain tavalla tai se on varustettu osilla tai lisävarusteilla, jotka eivät kuulu Torqueedon nimenomaisesti hyväksymiin tai suosittelemiin varusteisiin.
- Aiempia huolto- tai korjaustöitä eivät ole suorittaneet Torqueedon valtuuttamat yritykset tai on käytetty muita kuin alkuperäisiä varaosia. Ellei loppukäyttäjä pysty osoittamaan, että takuuvaatimuksen hylkäämisen

perusteena olevat tosiseikat eivät ole edesauttaneet vian kehittymistä.

Tästä takuusta johtuvien oikeuksien lisäksi loppukäyttäjällä on lakisääteisiä takuuoikeuksia, jotka johtuvat jälleenmyyjän kanssa tehdystä ostosopimuksesta ja joita tämä takuu ei rajoita.

### 12.3 Takuuprosessi

Seuraavassa kuvatun takuuprosessin noudattaminen on edellytys takuuvaatimusten täyttämislle.

**Jotta takuutapausten käsittely sujuisi ongelmitta, pyydämme huomioimaan seuraavat ohjeet:**

- Ota reklamaatiotapauksessa yhteyttä Torqueedo-huoltoon. He ilmoittavat sinulle vaadittavat palautusnumeron.
- Jotta Torqueedo-huolto voi käsitellä valituksesi, pidä huoltokirja, ostotodistus ja täytetty takuukuiti valmiina. Takuukuittilomake on näiden käyttöohjeiden liitteenä. Takuukuitin on sisällettävä muun muassa yhteystiedot, tiedot reklamaation aiheena olevasta tuotteesta ja lyhyt kuvaus ongelmasta.
- Ota huomioon tuotteita Torqueedo-huoltoon kuljetettaessa, että takuu tai valmistajan vastuu ei kata epäasianmukaista kuljetusta.

Jos sinulla on kysyttävää takuuprosessista, ota meihin yhteyttä kääntöpuolella olevia yhteystietoja käyttäen.

## 13 Lisävarusteet ja varaosat

### 13.1 Lisävarusteet ja varaosat Cruise 3.0 FP

Tuotenumro	Tuote	Kuvaus
1995-00	Anodisarja AI Cruise 3.0/6.0 FP	Anodisarja Cruise 3.0/6.0 FP -malleihin, joissa on vakiopotkuri (tuotenumerot 1984-00, 1986-00); koostuu kolmesta anodista, jotka kiinnitetään potkuriin ja rungon kiinnikkeeseen; valmistettu alumiinista makeassa ja suolaisessa vedessä käytettäväksi
1992-00	Anodisarja AI Cruise 3.0/6.0 FP kääntöpotkurilla	Anodisarja Cruise 3.0/6.0 FP -malleihin, joissa on kääntöpotkuri (tuotenumerot 1985-00, 1988-00); koostuu neljästä anodista, jotka kiinnitetään potkurin akseliin ja rungon kiinnikkeeseen; valmistettu alumiinista makeassa ja suolaisessa vedessä käytettäväksi
1966-00	Display Gateway -sarja Single	Mahdollistaa tärkeiden moottori- ja akkutietojen siirtämisen TorqLinkistä NMEA 2000 -näyttöihin – yksittäisiä asennuksia varten
1984-00	Potkuri B 12 x 10.5 WDR	Yleismallinen potkuri kaikkiin Cruise 3.0 -malleihin
1985-00	Potkuri B 12 x 8 FLD	Kääntöpotkuri malliin Cruise 3.0
1924-00	TorqTrac	Älypuhelinsovellus Travel 503/1003-, Cruise T/R- ja Ultralight-malleihin. Mahdollistaa ajotietokoneen suuremman näytön, toimintamatkan näytön kartalla ja paljon muutakin. Vaatii Bluetooth Low Energy®-kykyisen älypuhelimien. Toimitukseen sisältyy Bluetooth-adapteri TorqTrac-älypuhelinsovelluksen käyttämiseksi.
2106-00	Power 24-3500, vain Cruise 3.0 FP	Litiumakku, johon sisältyy akun hallintajärjestelmä, integroitu suojaus yli latausta, oikosulkua, akun syväpurkausta, väärää napaisuutta, ylikuumenemista ja upottamista vastana; vesitiivis IP67
2304-00	Virtakytkin malliin Power 24-3500, vain Cruise 3.0 FP	Kytkin Power 24-3500:n aktivoimiseksi ja deaktivoimiseksi, IP67, päällä-/pois-tilan LED-näyttö

Tuotenumro	Tuote	Kuvaus
2206-20	Latauslaite 350 W malliin Power 24-3500, vain Cruise 3.0 FP	Latausteho 350 W, lataa Power 24-3500:n n. 11 tunnissa 0:sta 100:n prosenttiin, vesitiivis IP65
2210-00	Pikalaturi 1700 W malliin Power 24-3500, vain Cruise 3.0 FP	Latausvirta 60 A, lataa Power 24-3500:n n. 2,5 tunnissa 0:sta 100:n prosenttiin (230 V:n tulojännitteellä), vesitiivis IP65
2207-00	Aurinkopaneelin lataussäädin malliin Power 24-3500, vain Cruise 3.0 FP	Erittäin erityisesti malliin Power 24-3500 sovitettu aurinkopaneelin lataussäädin. Mahdollistaa Power 24-3500:n turvallisen latauksen aurinkoenergialla. (Aurinkomodulit eivät sisälly toimitukseen.) Integroitu MPPT optimoi aurinkopaneelien energiantuoton latausprosessia varten, erittäin korkea hyötysuhde. Lähtöteho maks. 232 W (8 A, 29,05 V)
2211-00	Aurinkopikalataussäädin malliin Power 24-3500	Aurinkopikalataussäädin malliin Power 24-3500 MPPT-säädöllä. Mahdollistaa tehokkaan ja turvallisen latauksen jopa 65 A:n akkuvirralla (aurinkomodulit eivät sisälly toimitukseen)
1991-00	Moottorin jatkoakaapeli Cruise 3.0 ja 6.0, 2 m	Virranjohtokaapelin jatkoakaapeli, pituus 2 m, täydellinen, sis. kaksi suurvirtapistoketta
1921-00	Jatkoakaapeli kaasuvipu, 1,5 m 5-nastainen	Kaasuvivun/peräsinvarren ja moottorin jatkojohto, mahdollistaa suuremman etäisyyden komponenttien välillä
1922-00	Jatkoakaapeli kaasuvipu, 5 m 5-nastainen	Kaasuvivun/peräsinvarren ja moottorin jatkojohto, mahdollistaa suuremman etäisyyden komponenttien välillä

## 13.2 Lisävarusteet ja varaosat Cruise 6.0 FP TorqLink

Tuotenumro	Tuote	Kuvaus
1995-00	Anodisarja Al Cruise 3.0/6.0 FP	Anodisarja Cruise 3.0/6.0 FP -malleihin, joissa on vakioptokuri (tuotenumerot 1984-00, 1986-00); koostuu kolmesta anodista, jotka kiinnitetään potkuriin ja rungon kiinnikkeeseen; valmistettu alumiinista makeassa ja suolaisessa vedessä käytettäväksi
1992-00	Anodisarja Al Cruise 3.0/6.0 FP kääntöpotkurilla	Anodisarja Cruise 3.0/6.0 FP -malleihin, joissa on kääntöpotkuri (tuotenumerot 1985-00, 1988-00); koostuu neljästä anodista, jotka kiinnitetään potkurin akseliin ja rungon kiinnikkeeseen; valmistettu alumiinista makeassa ja suolaisessa vedessä käytettäväksi
1966-00	Display Gateway -sarja Single	Mahdollistaa tärkeiden moottori- ja akkutietojen siirtämisen TorqLinkistä NMEA 2000 -näyttöihin – yksittäisiä asennuksia varten
1986-00	Potkuri B 12 x 13THR	Työntövoimapotkuri Cruise 6.0 -malleihin, vakioptokuri malliin Cruise 6.0 FP
1988-00	Potkuri B 13 x 11 FLD	Kääntöpotkuri malliin Cruise 6.0
1924-00	TorqTrac	Älypuhelinsovellus Travel 503/1003-, Cruise T/R- ja Ultralight-malleihin. Mahdollistaa ajotietokoneen suuremman näytön, toimintamatkan näytön kartalla ja paljon muutakin. Vaatii Bluetooth Low Energy®-kykyisen älypuhelimien. Toimitukseen sisältyy Bluetooth-adapteri TorqTrac-älypuhelinsovelluksen käyttämiseksi.
2104-00	Power 48-5000	Litiumakku, 5 275 Wh:n nimellisenenergialla, nimellisjännite 44,4 V, paino 37 kg, sis. BMS-järjestelmän lukuisilla suojaustoiminnoilla; vesitiivis IP67; sis. 0,9 m:n TorqLink-datakaapelin
2213-00	Latauslaite 650 W malliin Power 48-5000	TorqLink-kykyinen latauslaite, DC-latausvirta 13 A, lataa Power 48-5000:n enintään 10 tunnissa 0:sta 100:n prosenttiin, vesitiivis IP65
2212-00	Pikalaturi 2900 W malliin Power 48-5000	TorqLink-kykyinen latauslaite, DC-latausvirta 50 A, lataa Power 48-5000:n < 3 tunnissa 0:sta 100:n prosenttiin, vesitiivis IP65

Tuotenumro	Tuote	Kuvaus
2218-00	Aurinkopaneelin lataussäädin malliin Power 48-5000	Aurinkopaneelin lataussäädin malliin Power 48-5000 MPPT-säädöllä. Mahdollistaa tehokkaan ja turvallisen latauksen jopa 325 W:n teholla. Pystyy kytkemään akun itsenäisesti pois päältä, kun käytettävissä on riittävästi auringonvalo (aurinkomodulit eivät sisälly toimitukseen)
1991-00	Moottorin jatkoakaapeli Cruise 3.0 ja 6.0, 2 m	Virranjohtokaapelin jatkoakaapeli, pituus 2 m, täydellinen, sis. kaksi suurvirtapistoketta
1990-00	Kaapelisarja, muun valmistajan akku, Cruise 6.0 TorqLink	Kaapelisarja Cruise 6.0 TorqLink -moottorin käyttämiseksi muun valmistajan akulla. Kaapelisarja TorqLink Backbone-runkoverkon jännitteensyöttöön
1958-00	Jatkoakaapeli TorqLink 0,5 m 8-nastainen	Jatkojohto TorqLink Backbone-runkoverkolle
1956-00	Jatkoakaapeli TorqLink 3 m 8-nastainen	Jatkojohto TorqLink Backbone-runkoverkolle
1957-00	Jatkoakaapeli TorqLink 5 m 8-nastainen	Jatkojohto TorqLink Backbone-runkoverkolle
1981-00	Jatkoakaapeli TorqLink 15 m 8-nastainen	Jatkojohto TorqLink Backbone-runkoverkolle

## 14 Hävittäminen ja ympäristö

Torqedon moottorit on valmistettu WEEE-direktiivin 2012/19/EU mukaisesti. Tällä direktiivillä säännellään sähkö- ja elektroniikkalaitteiden hävittämistä ympäristön kestävä suojelun varmistamiseksi. Voit luovuttaa moottorin keräyspisteeseen alueellisten määräysten mukaisesti. Sieltä se toimitetaan asianmukaisesti hävitettäväksi.

### Sähkö- ja elektroniikkalaiteromun hävittäminen



#### EU-maissa olevat asiakkaat

Cruise-järjestelmään sovelletaan sähkö- ja elektroniikkalaiteromusta annettua eurooppalaista direktiiviä 2012/19/EU (Waste Electrical and Electronical Equipment - WEEE) ja vastaavia kansallisia lakeja. Sähkö- ja elektroniikkalaiteromodirektiivi muodostaa perustan EU:n laajuiselle sähkö- ja elektroniikkalaiteromun käsittelylle. Cruise-järjestelmä on merkitty yllä olevan jätteen symbolilla, ks. edellä. Sähkö- ja elektroniikkalaiteromua ei saa hävittää tavanomaisen kotitalousjätteen mukana, koska muussa tapauksessa ympäristöön voi joutua epäpuhtauksia, joilla on haitallisia terveysvaikutuksia ihmisille, eläimille ja kasveille ja jotka kertyvät ravintoketjuun ja ympäristöön. Tällä tavoin myös menetetään arvokkaita raaka-aineita. Toimita vanhat laitteesi tästä syystä ympäristöystävällisellä tavalla erilliseen keräyspisteeseen ja ota tähän liittyen yhteyttä Torqeedo-huoltoon tai veneen valmistajaan.

#### Muissa maissa olevat asiakkaat

Cruise-järjestelmään sovelletaan sähkö- ja elektroniikkalaiteromusta annettua eurooppalaista direktiiviä 2012/19/EU. Suosittelemme, että järjestelmää ei hävitetä normaalin jätteen mukana, vaan toimitetaan erilliseen keräyspisteeseen ympäristöystävällisesti hävitettäväksi. On myös mahdollista, että kansallinen lainsäädäntö edellyttää tätä. Huolehdi siksi järjestelmän asianmukaisesta hävittämisestä maassasi voimassa olevien määräysten mukaisesti.

#### Akkujen hävittäminen

Irrota käytetty akku välittömästi ja noudata seuraavia akkuja tai akkujärjestelmiä koskevia erityisiä hävittämistietoja: EU:n jäsenvaltioissa asuville asiakkaille akkuihin ja akustoihin sovelletaan akkuja ja akustoja koskevaa EU:n direktiiviä

2006/66/EY ja vastaavia kansallisia lakeja. Akkudirektiivi muodostaa perustan paristojen ja akkujen EU:n laajuiselle käsittelylle. Akkumme ja akustomme on merkitty yllä olevan jätteen symbolilla, katso ”kuva 28: Yllä oleva jätteen symboli”. Tämän symbolin alapuolella on tarvittaessa tuotteen sisältämien epäpuhtauksien nimi: ”Pb” tarkoittaa lyijyä, ”Cd” kadmiumia ja ”Hg” elohopeaa. Käytettyjä akkuja ja akustoja ei saa hävittää tavanomaisen sekajätteen mukana, koska muussa tapauksessa ympäristöön voi joutua epäpuhtauksia, joilla on haitallisia terveysvaikutuksia ihmisille, eläimille ja kasveille ja jotka kertyvät ravintoketjuun ja ympäristöön. Tällä tavoin myös menetetään arvokkaita raaka-aineita. Hävitä siis käytetyt akut ja akustot ainoastaan toimittamalla ne tätä varten tarkoitettuun keräyspisteeseen, jälleenmyyjälles tai valmistajalle; niiden palauttaminen on maksutonta.

#### Muissa maissa olevat asiakkaat

Akkuihin ja akustoihin sovelletaan käytettyjä akkuja ja akustoja koskevaa EU:n direktiiviä 2006/66/EY. Akut ja akustot on merkitty yllä olevan jätteen symbolilla, katso ”kuva 28: Yllä oleva jätteen symboli”. Tämän symbolin alapuolella on tarvittaessa tuotteen sisältämien epäpuhtauksien nimi: ”Pb” tarkoittaa lyijyä, ”Cd” kadmiumia ja ”Hg” elohopeaa. Suosittelemme, että akkuja ja akustoja ei hävitetä normaalin jätteen mukana, vaan toimitetaan erilliseen keräyspisteeseen hävitettäväksi. On myös mahdollista, että kansallinen lainsäädäntö edellyttää tätä. Huolehdi siksi akkujen asianmukaisesta hävittämisestä maassasi voimassa olevien määräysten mukaisesti.

## 15 Vaatimustenmukaisuusvakuutus

**HUOMAUTUS!** Voit ladata vaatimustenmukaisuusvakuutuksen osoitteesta: [www.torqeedo.com](http://www.torqeedo.com).

## 16 Tekijänoikeudet

Tämä käyttöohje ja sen sisältämät tekstit, piirroset, kuvat ja muut esitystavat ovat tekijänoikeudellisesti suojattuja. Sen kaikenlainen jäljentäminen – osittain – sekä sisällön hyödyntäminen ja/tai julkaiseminen on kielletty ilman valmistajan kirjallista lupaa.

Rikkomukset johtavat vahingonkorvausvelvollisuuteen. Oikeus lisävaatimusten esittämiseen pidätetään.

Torqeedo pidättää oikeuden muuttaa tätä asiakirjaa ilman ennakoilmoitusta. Torqeedo on nähnyt paljon vaivaa varmistaakseen, että tässä käyttöohjeessa ei ole virheitä eikä puutteita.

## Takuukuitti

Hyvä asiakas,  
meille on erittäin tärkeää, että olet tyytyväinen tuotteisiimme. Jos käy niin, että tuotteessa ilmenee vikaa kaikesta tuotannossa ja testauksessa noudattamastamme huolellisuudesta huolimatta, meille on tärkeää auttaa sinua nopeasti ja ilman turhaa byrokratiaa. Jotta voimme tarkistaa takuuvaatimuksesi ja käsitellä takuutapaukset sujuvasti, tarvitsemme apuasi:

- Täytä tämä takuukuitti kokonaisuudessaan.
- Liitä mukaan kopio ostotositteesta (kassakuitti, lasku, kuitti).
- Etsi lähistölläsi sijaitseva huoltopiste osoitteesta [www.torqeedo.com/service-center/service-standorte](http://www.torqeedo.com/service-center/service-standorte), jossa on luettelo kaikista osoitteista. Jos lähetät tuotteesi Gilchingissä sijaitsevaan Torqeedo-huoltoon, tarvitset tapahtumanumeron, jonka voit pyytää puhelimitse tai sähköpostitse. Lähetystäsi ei voida vastaanottaa ilman tapahtumanumeroa. Jos lähetät tuotteesi toiseen huoltopaikkaan, selvitä menettely kyseisen huoltopisteen kanssa ennen lähettämistä.
- Varmista, että tuote on pakattu asianmukaiseen kuljetuspakkaukseen.
- Huomio akkuja lähetettäessä: Akut luokitellaan YK-luokan 9 vaarallisiksi aineiksi. Kuljetusyritysten välityksellä tapahtuva lähetys on toteutettava vaarallisia aineita koskevien säännösten mukaisesti ja alkuperäispakkauksessa!
- Huomioi kyseisessä käyttöohjeessa ilmoitetut takuehdot.

## Patenteja

Tuote/tuotteet on suojattu yhdellä tai useammalla patentilla.

Löydät luettelon näistä patenteista osoitteesta:

[www.torqeedo.com/us/en-us/technology-and-environment/patents.html](http://www.torqeedo.com/us/en-us/technology-and-environment/patents.html)

**Yhteystiedot**

Etunimi	Sukunimi
Katuosoite	Maa
Puhelin	Postinumero, paikkakunta
Sähköposti	Matkapuhelin
Jos on: Asiakasno	

**Tiedot reklamaatiota varten**

Tarkka tuotekuvaus	Sarjanumero
Ostopäivä	Käyttötunnit (n.)
Jälleenmyyjä, jolta tuote on ostettu	Jälleenmyyjän osoite (postinumero, paikkakunta, maa)
Ongelman yksityiskohtainen kuvaus (mukaan lukien virheilmoitus, missä tilanteessa virhe ilmaantui jne.)	
Tapahtumanumero (pakollinen lähetettäessä tuote Gilchingissa sijaitsevan Torqeedon huoltoon, muuten lähetystä ei voida hyväksyä).	

Kiitos yhteistyöstäsi, Torqeedo-huoltosi.









## Torqueedo Service Centre

### Europe, Middle East, Africa

Torqueedo GmbH  
- Service Centre -  
Friedrichshafener Strasse 4a  
82205 Gilching, Germany  
service@torqueedo.com  
T +49 - 8153 - 92 15 - 126  
F +49 - 8153 - 92 15 - 329

### North America

Torqueedo Inc.  
171 Erick Street, Unit D- 2  
Crystal Lake, IL 60014  
USA  
service\_usa@torqueedo.com  
T +1 - 815 - 444 88 06  
F +1 - 815 - 444 88 07

## Torqueedo companies

### Germany

Torqueedo GmbH  
Friedrichshafener Strasse 4a  
82205 Gilching, Germany  
info@torqueedo.com  
T +49 - 8153 - 92 15 - 100  
F +49 - 8153 - 92 15 - 319

### North America

Torqueedo Inc.  
171 Erick Street, Unit A-1  
Crystal Lake, IL 60014  
USA  
usa@torqueedo.com  
T +1 - 815 - 444 88 06  
F +1 - 815 - 444 88 07

Date: 03.2022

Item number 039-00469