

*TORQUEEDO*

# Cruise 12.0 R TorqLink

---



Originalbetriebsanleitung

Deutsch

English

## Vorwort

### **Sehr geehrte Kundin, sehr geehrter Kunde,**

wir freuen uns darüber, dass unser Motorenkonzept Sie überzeugt hat. Ihr Torqeedo Cruise System entspricht mit Blick auf Antriebstechnik und Antriebseffizienz dem neuesten Stand der Technik.

Es wurde mit äußerster Sorgfalt und unter besonderer Beachtung von Komfort, Benutzerfreundlichkeit und Sicherheit entworfen und gefertigt sowie vor seiner Auslieferung eingehend geprüft.

Bitte nehmen Sie sich die Zeit, diese Betriebsanleitung gründlich durchzulesen, damit Sie das System sachgemäß behandeln können und langfristig Freude an ihm haben.

Wir bemühen uns, die Torqeedo Erzeugnisse fortwährend zu verbessern. Sollten Sie daher Bemerkungen zum Entwurf und der Benutzung unserer Produkte haben, würden wir uns freuen, wenn Sie uns darüber informieren.

Generell können Sie sich mit allen Ihren Fragen zu Torqeedo Produkten jederzeit gerne an uns wenden. Die Kontakte hierzu finden Sie auf der Rückseite. Wir wünschen Ihnen viel Freude mit diesem Produkt.

Ihr Torqeedo Team

## Inhaltsverzeichnis

<b>1</b>	<b>Einleitung.....</b>	<b>5</b>		
1.1	Allgemeines zur Anleitung.....	5		
1.2	Zeichenerklärung.....	5		
1.3	Aufbau der Sicherheitshinweise.....	6		
1.4	Zu dieser Betriebsanleitung.....	6		
1.5	Typenschild.....	7		
<b>2</b>	<b>Produktbeschreibung.....</b>	<b>8</b>		
2.1	Lieferumfang.....	8		
2.2	Übersicht Bedienelemente und Komponenten.....	8		
<b>3</b>	<b>Technische Daten.....</b>	<b>9</b>		
<b>4</b>	<b>Sicherheit.....</b>	<b>10</b>		
4.1	Sicherheitseinrichtungen.....	10		
4.2	Allgemeine Sicherheitsbestimmungen.....	10		
4.2.1	Grundlagen.....	10		
4.2.2	Bestimmungsgemäße Verwendung.....	11		
4.2.3	Vorhersehbare Fehlanwendung.....	11		
4.2.4	Vor dem Gebrauch.....	11		
4.2.5	Allgemeine Sicherheitshinweise.....	12		
<b>5</b>	<b>Inbetriebnahme.....</b>	<b>16</b>		
5.1	Anbau des Antriebs an das Boot.....	16		
5.2	Montage Propeller und Finne.....	17		
5.3	Anschluss der Fernlenkung.....	19		
5.4	Anschluss der TorqLink-Komponenten und des Gashebels.....	21		
5.5	Trimmung des Motors.....	22		
5.6	Batterieversorgung.....	23		
5.6.1	Anmerkungen zur Batterieversorgung.....	24		
5.6.2	Anschluss der Leistungskabel an 2 Torqeedo Power 48-5000.....	25		
5.6.3	Anschluss Cruise 12.0 R an Fremdbatterien (Gel, AGM, andere Lithium-Batterien).....	25		
5.6.4	Andere Verbraucher.....	25		
5.7	Inbetriebnahme des Bordcomputers.....	26		
5.7.1	Anzeigen und Symbole.....	26		
5.7.2	Inbetriebnahme des Bordcomputers mit Fremdbatterien.....	27		
5.7.3	Anzeige-Einstellungen.....	27		
<b>6</b>	<b>Betrieb.....</b>	<b>28</b>		
6.1	Not-Stopp.....	28		
6.2	Multifunktionsanzeige.....	29		
6.2.1	Ein- und Ausschalten des Cruise Systems.....	29		
6.2.2	Nutzung der Batteriestandanzeige bei Verwendung von Fremdbatterien.....	30		
6.3	Fahrbetrieb.....	31		
6.3.1	Fahrt beginnen.....	31		

6.3.2	Vorwärts-/ Rückwärtsfahrt.....	32
6.3.3	Fahrt beenden.....	32
6.4	Kippschalter.....	33
<b>7</b>	<b>Transport des Bootes.....</b>	<b>35</b>
<b>8</b>	<b>Fehlermeldungen.....</b>	<b>36</b>
<b>9</b>	<b>Pflege und Service.....</b>	<b>39</b>
9.1	Pflege der System-Komponenten.....	39
9.2	Reinigung und Bewuchsschutz-Anstrich.....	40
9.3	Kalibrierung mit Fremdbatterien.....	41
9.4	Service-Intervalle.....	42
9.4.1	Ersatzteile.....	43
9.4.2	Korrosionsschutz.....	43
9.5	Wechsel des Propellers und der Finne.....	44
9.6	Wechsel der Opferanoden.....	46
<b>10</b>	<b>Allgemeine Garantiebedingungen.....</b>	<b>48</b>
10.1	Gewährleistung und Haftung.....	48
10.2	Garantieumfang.....	48
10.3	Garantieprozess.....	49
<b>11</b>	<b>Zubehör.....</b>	<b>50</b>
<b>12</b>	<b>Entsorgung und Umwelt.....</b>	<b>53</b>
<b>13</b>	<b>EU-Konformitätserklärung und Urheberrecht.....</b>	<b>55</b>
13.1	EU-Konformitätserklärung.....	55
13.2	Urheberrecht.....	55

# 1 Einleitung

## 1.1 Allgemeines zur Anleitung

Diese Anleitung beschreibt alle wesentlichen Funktionen des Cruise Systems (Artikelnummer 1240-30, 1241-30, 1242-30).

### Dies beinhaltet:

- Vermittlung von Kenntnissen über Aufbau, Funktion und Eigenschaften des Cruise Systems.
- Hinweise auf mögliche Gefahren, auf deren Folgen und auf Maßnahmen zur Vermeidung einer Gefährdung.
- Detaillierte Angaben zur Ausführung aller Funktionen während des gesamten Lebenszyklus des Cruise Systems.

Diese Anleitung soll es Ihnen erleichtern, das Cruise System kennenzulernen und entsprechend der bestimmungsgemäßen Verwendung gefahrlos einzusetzen.

Jeder Benutzer des Cruise Systems soll die Anleitung lesen und verstehen. Für künftige Verwendung muss die Anleitung jederzeit griffbereit und in der Nähe des Cruise Systems aufbewahrt werden.

Achten Sie darauf, immer eine aktuelle Version der Anleitung zu verwenden. Die aktuelle Version der Anleitung kann im Internet auf der Website [www.torqeedo.com](http://www.torqeedo.com) unter dem Reiter „Service Center“ heruntergeladen werden. Softwareaktualisierungen können zu Änderungen in der Anleitung führen.

### Wenn Sie diese Anleitung gewissenhaft beachten, können Sie:

- Gefahren vermeiden.
- Reparaturkosten und Ausfallzeiten vermindern.
- Die Zuverlässigkeit und die Lebensdauer des Cruise Systems erhöhen.

## 1.2 Zeichenerklärung

Folgende Symbole, Warnhinweise oder Gebotszeichen finden Sie in der Anleitung des Cruise Systems.



Magnetfeld



Achtung Brandgefahr



Anleitung sorgfältig lesen



Nicht betreten oder belasten



Achtung heiße Oberfläche



Achtung Stromschlag



Achtung Gefahr durch drehende Teile



Keine Entsorgung im Hausmüll



Personen mit Herzschrittmachern oder anderen medizinischen Implantaten min. 50 cm Abstand vom System halten.

### 1.3 Aufbau der Sicherheitshinweise

Sicherheitshinweise sind in dieser Anleitung mit standardisierter Darstellung und Symbolen wiedergegeben. Beachten Sie die jeweiligen Hinweise. Abhängig von der Wahrscheinlichkeit des Eintretens und der Schwere der Folge werden die erklärten Gefahrenklassen verwendet.

#### Sicherheitshinweise

##### **GEFAHR!**

Unmittelbare Gefährdung mit hohem Risiko.  
Tod oder schwere Körperverletzungen können die Folge sein, wenn das Risiko nicht vermieden wird.

##### **WARNUNG!**

Mögliche Gefährdung mit mittlerem Risiko.  
Tod oder schwere Körperverletzungen können die Folge sein, wenn das Risiko nicht vermieden wird.

##### **VORSICHT!**

Gefährdung mit geringem Risiko.  
Leichte oder mittlere Körperverletzungen oder Sachschäden können die Folge sein, wenn das Risiko nicht vermieden wird.

#### Hinweise

##### **HINWEIS**

Hinweise, welche unbedingt beachtet werden müssen.  
Anwendertipps und andere besonders nützliche Informationen.

### 1.4 Zu dieser Betriebsanleitung

#### Zu dieser Gebrauchsanweisung

In den folgenden Themenkomplexen dieser Betriebsanleitung werden alle Komponenten Ihres Cruise Systems aufgeführt sowie ihre Funktion näher erläutert.

#### Handlungsanweisungen

Auszuführende Schritte sind als nummerierte Liste dargestellt. Die Reihenfolge der Schritte ist einzuhalten.

#### Beispiel:

1. Handlungsschritt
2. Handlungsschritt

Ergebnisse einer Handlungsanweisung werden wie folgt dargestellt:

- ▶ Pfeil
- ▶ Pfeil

#### Aufzählungen

Aufzählungen ohne zwingende Reihenfolge sind als Liste mit Aufzählungspunkten dargestellt.

#### Beispiel:

- Punkt 1
- Punkt 2

## 1.5 Typenschild

An jedem Cruise System ist ein Typenschild zur Erfassung der Eckdaten laut Maschinenrichtlinie 2006/42/EG angebracht.



Abb. 1: Typenschild

- 1 Artikelnummer und Motoren-Typ
- 2 Seriennummer
- 3 Betriebsspannung/Dauerleistung/Gewicht

## 2 Produktbeschreibung

### 2.1 Lieferumfang

Zum vollständigen Lieferumfang Ihres Torqeedo Cruise Systems gehören folgende Teile:

- Motor komplett mit Pylon, Schaft und Spiegelhalterung (mit Führungsrohr für Fernlenkung)
- Propeller mit Befestigungssatz (5-teilig)
- Finne mit drei Befestigungsschrauben (M6 aus Aluminium)
- Gelenkstange und Kleinteile für Anschluss der Lenkung
- Kabelsatz mit Hauptschalter
- Bedienungsanleitung
- Garantieschein
- Verpackung
- Befestigungssatz
- Serviceheft
- Kippschalter

### 2.2 Übersicht Bedienelemente und Komponenten

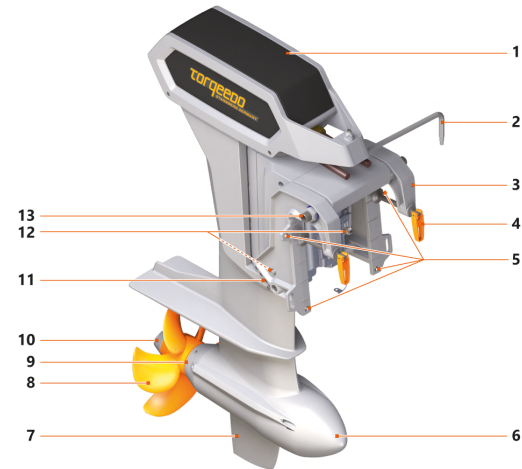


Abb. 2: Gashebel mit Not-Stopp-Magnetchip (Zubehör)



Abb. 3: Kabelsatz

#### Cruise System



- |   |                             |    |   |
|---|-----------------------------|----|---|
| 1 | GPS-Empfänger im Schaftkopf | 8  | Propeller   |
| 2 | Gelenkstange                | 9  | Halbringanoden  |
| 3 | Spiegelhalterung            | 10 | Wellen-Operanode  |
| 4 | Knebelschraube              | 11 | Trimmbolzen (zur Fixierung der Rastposition des Motors) |
| 5 | Bohrung Ø 12 mm             | 12 | Ringanoden an Spiegelhalterung                          |
| 6 | Pylon                       | 13 | Führungs-Rohr   |
| 7 | Finne                       |    |   |



### 3 Technische Daten

Modell	Cruise 12.0 R
Dauer-Eingangsleistung	12 kW Dauerleistung 6 kW bei Verwendung von 1x Power 48-5000
Nennspannung	48 V
Nominale Wellenleistung	10,2 kW
Gewicht (Motor mit Propeller und Kabelsatz bis zur Batterie)	67,0 kg (RS), 69,0 kg (RL), 70 kg (RXL)
Schaftlänge	38,5 cm (RS), 51,2 cm (RL), 63,9 cm (RXL)
Propellerdrehzahl bei max. Drehzahl	1400 U/min
Steuerung	Gashebel (Zubehör)
Lenkung	45°
Kippvorrichtung	Elektrohydraulischer Tilt mit Überlastschutz / Auflaufschutz durch Hydraulikventile
Trimmvorrichtung	Manuell 4-stufig
Stufenlose Vorwärts-/Rückwärtsfahrt	Ja

#### Schutzklasse nach DIN EN 60529

Bauteil	Schutzklasse
Motor	IP67
Gashebel	IP67
Kabelsatz bis Hauptschalter	IP67
Hauptschalter mit Anschlusskabel	IP23

#### HINWEIS

Das Erreichen der maximalen Leistung und der maximalen Drehzahl hängt von der Kombination Boot-Motor-Propeller ab. Je nach Anwendungsfall kann es passieren, dass die maximale Motorleistung nicht erreicht wird.

## 4 Sicherheit

### 4.1 Sicherheitseinrichtungen

Das Cruise System und das Zubehör ist mit umfangreichen Sicherheitseinrichtungen ausgestattet.

Sicherheitseinrichtung	Funktion
Not-Stopp-Magnetchip	Bewirkt eine sofortige Trennung der Energiezufuhr und das Abschalten des Cruise Systems. Der Propeller kommt danach zum Stillstand.
Schmelzsicherungen (in Power 48-5000)	Zur Vermeidung von Brand/Überhitzung bei Kurzschluss.
Elektronischer Gashebel	Gewährleistet, dass das Cruise Systems nur in Neutralstellung eingeschaltet werden kann, um ein unkontrolliertes Anlaufen des Cruise Systems zu vermeiden.
Elektronische Sicherung	Sichert den Motor gegen Überstrom, Überlast und Verpolung.
Übertemperaturschutz	Automatische Leistungsreduzierung bei Überhitzung der Elektronik oder des Motors.
Motorschutz	Schutz des Motors vor thermischer und mechanischer Beschädigung bei Blockierung des Propellers z. B. durch Grundberührung, eingezogene Leinen oder Ähnlichem.

### 4.2 Allgemeine Sicherheitsbestimmungen

#### HINWEIS

- Lesen und beachten Sie unbedingt die Sicherheits- und Warnhinweise in dieser Anleitung!
- Lesen Sie diese Anleitung sorgfältig durch, bevor Sie das Cruise System in Betrieb nehmen.
- Örtliche Gesetze und Vorschriften sowie erforderliche Befähigungsnachweise beachten.

Fehlende Berücksichtigung dieser Hinweise kann Personen- oder Sachschäden zur Folge haben. Torqeedo übernimmt keine Haftung für Schäden, die durch Handlungen entstanden sind, die im Widerspruch zu dieser Anleitung stehen.

Eine ausführliche Zeichenerklärung finden Sie im **Kapitel 1.2, "Zeichenerklärung"**.

Für bestimmte Tätigkeiten können spezielle Sicherheitsvorschriften gelten. Sicherheits- und Warnhinweise hierfür sind in den jeweiligen Abschnitten der Anleitung zu finden.

#### 4.2.1 Grundlagen

Für den Betrieb des Cruise Systems sind zusätzlich die örtlichen Sicherheits- und Unfallverhütungsvorschriften zu beachten.

Das Cruise System wurde mit äußerster Sorgfalt und unter besonderer Beachtung von Komfort, Benutzerfreundlichkeit und Sicherheit entworfen, gefertigt und vor seiner Auslieferung eingehend geprüft.

Dennoch können bei der nicht bestimmungsgemäßen Verwendung des Cruise Systems Gefahren für Leib und Leben des Benutzers oder Dritter sowie umfangreiche Sachschäden entstehen.

#### 4.2.2 Bestimmungsgemäße Verwendung

Antriebssystem für Wasserfahrzeuge.

Das Cruise System muss in chemikalienfreien Gewässern mit ausreichender Tiefe betrieben werden.

**Zur bestimmungsgemäßen Verwendung gehören auch:**

- Die Befestigung des Cruise Systems an den dafür vorgesehenen Befestigungspunkten und die Einhaltung der vorgeschriebenen Drehmomente.
- Das Beachten aller Hinweise dieser Anleitung.
- Das Einhalten der Pflege- und Service-Intervalle.
- Das ausschließliche Verwenden von Originalersatzteilen.

#### 4.2.3 Vorhersehbare Fehlanwendung

Eine andere als die unter "**Bestimmungsgemäße Verwendung**" festgelegte oder über diese hinausgehende Verwendung gilt als nicht bestimmungsgemäß. Für Schäden aus nicht bestimmungsgemäßer Verwendung trägt der Betreiber die alleinige Verantwortung und der Hersteller übernimmt keinerlei Haftung.

**Unter anderem gilt als nicht bestimmungsgemäß:**

- Ein Unterwassereinsatz des Cruise Systems.
- Der Betrieb in Gewässern, die mit Chemikalien versetzt werden.
- Die Verwendung des Cruise Systems außerhalb von Wasserfahrzeugen.

#### 4.2.4 Vor dem Gebrauch

- Das Cruise System dürfen nur Personen mit entsprechender Qualifizierung handhaben, die die erforderliche körperliche und geistige Eignung vorweisen. Beachten Sie die jeweils gültigen nationalen Vorschriften.
- Eine Einweisung in den Betrieb und die Sicherheitsbestimmungen des Cruise Systems erfolgt durch den Bootsbauer oder durch den Händler bzw. Verkäufer.
- Als Führer des Bootes sind Sie verantwortlich für die Sicherheit der Personen an Bord und für alle sich in Ihrer Nähe befindlichen Wasserfahrzeuge und Personen. Beachten Sie deshalb unbedingt die grundsätzlichen Verhaltensregeln des Bootfahrens und lesen Sie diese Anleitung gründlich durch.
- Besondere Vorsicht ist bei Personen im Wasser erforderlich, auch beim Fahren mit langsamer Geschwindigkeit.
- Beachten Sie die Hinweise des Bootsherstellers zur zulässigen Motorisierung Ihres Bootes. Überschreiten Sie nicht die angegebenen Zuladungs- und Leistungsgrenzen.
- Prüfen Sie den Zustand und alle Funktionen des Cruise Systems (inklusive Not-Stopp) vor jeder Fahrt bei geringer Leistung, **siehe Kapitel 9.4, "Service-Intervalle"**.
- Machen Sie sich mit allen Bedienelementen des Cruise Systems vertraut. Sie sollten vor allem in der Lage sein, das Cruise System bei Bedarf schnell zu stoppen.

#### 4.2.5 Allgemeine Sicherheitshinweise

##### **GEFAHR!**

###### **Gefahr durch Batteriegas!**

###### **Tod oder schwere Verletzungen können die Folge sein.**

- Beachten Sie alle Sicherheitshinweise zu verwendeten Batterien in der Anleitung des jeweiligen Batterie-Herstellers.
- Benutzen Sie das Cruise System bei Beschädigungen an der Batterie nicht und informieren Sie den Torqeedo Service.

##### **GEFAHR!**

###### **Feuergefahr und Verbrennungsgefahr durch Überhitzung oder heiße Oberflächen der Bauteile!**

###### **Durch Feuer und heiße Oberflächen kann es zu Tod oder schweren Körperverletzungen kommen.**

- Lagern Sie keine entflammaren Gegenstände im Bereich der Batterie.
- Verwenden Sie ausschließlich Ladekabel, die für den Außenbereich geeignet sind.
- Rollen Sie Kabeltrommeln immer vollständig ab.
- Schalten Sie das Cruise System bei Überhitzung oder Rauchentwicklung sofort am Hauptschalter ab.
- Berühren Sie keine Motor- und Batteriekomponenten während oder unmittelbar nach der Fahrt.
- Vermeiden Sie starke mechanische Krafteinwirkungen auf die Batterien und Kabel des Cruise Systems.

##### **GEFAHR!**

###### **Lebensgefahr durch Nichtauslösen des Not-Stopp!**

###### **Tod oder schwere Körperverletzungen können die Folge sein.**

- Befestigen Sie die Leine des Not-Stopp-Magnetchips am Handgelenk oder der Rettungsweste des Bootsführers.

##### **GEFAHR!**

###### **Lebensgefahr durch Losreißen des Motors von Spiegel- bzw. Motorhalterung!**

###### **Tod oder schwere Körperverletzungen können die Folge sein.**

- Befestigen Sie das Cruise System ausschließlich mit M12-Befestigungsschrauben.
- Die Knebelschrauben dienen als Montagehilfe. Verwenden Sie deshalb stets die M12-Befestigungsschrauben zur Fixierung des Cruise Systems im Betrieb.

##### **WARNUNG!**

###### **Verletzungsgefahr durch Stromschlag!**

###### **Die Berührung nicht isolierter oder beschädigter Teile kann zu mittleren oder schweren Körperverletzungen führen.**

- Nehmen Sie keinerlei eigenständige Reparaturarbeiten am Cruise System vor.
- Berühren Sie niemals aufgeschauerte, durchtrennte Leitungen oder offensichtlich defekte Bauteile.
- Schalten Sie das Cruise System beim Erkennen eines Defekts sofort am Hauptschalter ab und berühren Sie keine metallischen Teile mehr.
- Vermeiden Sie den Kontakt mit elektrischen Komponenten im Wasser.
- Vermeiden Sie starke mechanische Krafteinwirkungen auf die Batterien und die Kabel des Cruise Systems.
- Schalten Sie bei Montage- und Demontearbeiten das Cruise System stets über den Hauptschalter ab.

**⚠️ WARNUNG!****Mechanische Gefährdung durch rotierende Bauteile!  
Schwere Körperverletzungen oder Tod können die Folge sein.**

- Tragen Sie keine weite Kleidung oder Schmuck in der Nähe der Antriebswelle oder des Propellers. Binden Sie offenes, langes Haar zusammen.
- Schalten Sie das Cruise System aus, wenn sich Personen in unmittelbarer Nähe zur Antriebswelle oder dem Propeller befinden.
- Nehmen Sie keine Wartungs- und Reinigungsarbeiten an Antriebswelle oder Propeller vor, solange das Cruise System eingeschaltet ist.
- Betreiben Sie den Propeller nur unter Wasser.

**⚠️ WARNUNG!****Verletzungsgefahr durch Kurzschluss!  
Schwere Körperverletzungen oder Tod können die Folge sein.**

- Legen Sie metallischen Schmuck und Uhren ab, bevor Sie mit Arbeiten an Batterien oder in der Nähe von Batterien beginnen.
- Werkzeuge und metallische Gegenstände immer berührungslos zur Batterie ablegen.
- Achten Sie beim Anschluss der Batterie auf richtige Polarität und auf festen Sitz der Anschlüsse.
- Batteriepole müssen sauber und korrosionsfrei sein.
- Lagern Sie Batterien nicht gefährbringend in einer Schachtel oder einem Schubfach, z. B. einer nicht ausreichend belüfteten Backskiste.

**⚠️ WARNUNG!****Verletzungsgefahr durch ungleiche Batterien!  
Schwere Körperverletzungen oder Tod können die Folge sein.**

- Verschalten Sie nur identische Batterien (Hersteller, Kapazität und Alter).
- Verschalten Sie nur Batterien mit identischem Ladestand.

**⚠️ WARNUNG!****Verletzungsgefahr durch unsachgemäße Kalibrierungsfahrt!  
Schwere Gesundheitsschäden oder Tod können die Folge sein.**

- Fixieren Sie das Boot so am Steg bzw. Bootsliedgeplatz, dass es sich nicht losreißen kann.
- Zum Zeitpunkt der Kalibrierung muss sich stets eine Person auf dem Boot befinden.
- Achten Sie auf Personen im Wasser.

**⚠️ WARNUNG!****Verletzungsgefahr durch Überhitzung!  
Schwere Körperverletzungen oder Tod können die Folge sein.**

- Verwenden Sie nur originale Kabelsätze von Torqeedo oder Kabel mit min. 95 mm<sup>2</sup> Gesamt-Kupferkabelquerschnitt.
- Leistungskabel dürfen nicht verlängert und nicht gebündelt verlegt werden.

**⚠️ WARNUNG!****Lebensgefahr durch nicht manövrierfähiges Boot!  
Schwere Gesundheitsschäden oder Tod können die Folge sein.**

- Informieren Sie sich vor Fahrtbeginn über das vorgesehene Fahrtgebiet und beachten Sie die vorhergesagten Wetter- und Seegangsverhältnisse.
- Halten Sie abhängig von der Größe des Bootes die typische Sicherheitsausrüstung bereit (Anker, Paddel, Kommunikationsmittel, ggf. Hilfsantrieb).
- Prüfen Sie das System vor Fahrtbeginn auf mechanische Beschädigungen.
- Fahren Sie nur mit einem einwandfreien System.

**⚠️ WARNUNG!****Lebensgefahr durch Überschätzung der verbleibenden Reichweite!  
Schwere Gesundheitsschäden oder Tod können die Folge sein.**

- Machen Sie sich vor Fahrtbeginn mit dem Fahrtgebiet vertraut, da die im Bordcomputer angezeigte Reichweite Wind, Strömung und Fahrtrichtung nicht berücksichtigt.
- Planen Sie ausreichend Puffer für die benötigte Reichweite ein.
- Beim Betrieb mit Fremdbatterien, die nicht mit dem Datenbus kommunizieren, geben Sie die angeschlossene Batteriekapazität sorgfältig ein.
- Führen Sie pro Saison mindestens eine Kalibrierungsfahrt durch.

**⚠️ WARNUNG!****Verletzungsgefahr durch Propeller!  
Mittlere oder schwere Körperverletzungen können die Folge sein.**

- Halten Sie Abstand zum Propeller.
- Schalten Sie bei Arbeiten am Propeller das System stets über den Hauptschalter ab.
- Ziehen Sie den Not-Stopp-Magnetchip ab.
- Beachten Sie die Sicherheitsbestimmungen.
- Achten Sie auf Personen im Wasser.

**⚠️ VORSICHT!****Verletzungsgefahr durch schwere Lasten!  
Gesundheitsschäden können die Folge sein.**

- Heben Sie das Cruise System nicht alleine und verwenden Sie geeignetes Hebezeug.

**⚠️ VORSICHT!****Quetschgefahr durch Kippen des Motors!  
Leichte oder mittelschwere Körperverletzungen können die Folge sein.**

- Stellen Sie beim Kippen des Motors mit dem Kippschalter sicher, dass sich keine Personen in der Nähe des Motors aufhalten.
- Greifen Sie beim Kippen des Motors nicht in die Mechanik.

**⚠️ VORSICHT!****Beschädigung der Batterie!  
Tiefentladung der Batterie und elektrolytische Korrosion können die Folge sein.**

- Schließen Sie andere Verbraucher (z. B. Fischfinder, Licht, Radios etc.) nicht an die gleiche Batteriebank, mit der die Motoren betrieben werden, an.

**HINWEIS****Beschädigung von Antriebsbauteilen durch Bodenkontakt beim Transport!  
Sachschäden können die Folge sein.**

- Stellen Sie während des Transports sicher, dass die Gefahr einer Bodenberührung des Propellers und der Finne ausgeschlossen ist.

**⚠️ VORSICHT!****Beschädigung des Cruise Systems durch Benutzung der Kipp Sperre beim Transport!  
Sachschäden können die Folge sein.**

- Verwenden Sie zum Sichern des gekippten Motors beim Transport nicht die Kipp Sperre an der Spiegelhalterung.
- Nutzen Sie beim Transport eine geeignete Stütze, wie beispielsweise Kanthölzer o. ä. zur Sicherung des Schaftes.

**⚠ VORSICHT!****Beschädigung der Batterie oder anderer elektrischer Verbraucher durch Kurzschluss!****Sachschäden können die Folge sein.**

- Schalten Sie bei Arbeiten an Batterien das System stets über den Hauptschalter ab.
- Achten Sie beim Anschließen der Batterien darauf, erst die rote Plusleitung und danach die schwarze Minusleitung anzuschließen.
- Achten Sie beim Abklemmen der Batterien darauf, erst die schwarze Minusleitung und danach die rote Plusleitung abzunehmen.
- Vertauschen Sie niemals die Polarität.

**⚠ VORSICHT!****Verbrennungsgefahr durch heißen Motor!****Leichte oder mittelschwere Körperverletzungen können die Folge sein.**

- Berühren Sie niemals den Motor während und kurz nach der Fahrt.

**⚠ VORSICHT!****Quetschgefahr durch unkontrolliertes Herunterkippen des Motors!****Leichte oder mittelschwere Körperverletzungen können die Folge sein.**

- Verwenden Sie stets ein Kantholz, um ungewolltes Herunterkippen des Motors zu vermeiden.

**HINWEIS**

Der Not-Stopp-Magnetchip kann magnetische Informationsträger löschen. Halten Sie den Not-Stopp-Magnetchip von magnetischen Informationsträgern fern.





3. Ziehen Sie die beiden Knebelschrauben (1) fest an.
4. Befestigen Sie den Antrieb zusätzlich mit vier M12-Befestigungsschrauben, indem Sie den Antrieb durch die Bohrungen der Klemmbacken (2) der Spiegelhalterung an den Spiegel des Bootes schrauben.



Abb. 5: Montageposition

Beachten Sie beim Anbau des Motors an das Boot, dass der Propeller mindestens 10-30 mm unterhalb des Bootsrumpfes angebracht ist.

Achten Sie darauf, dass sich die Spiegelhalterung vollständig oberhalb der Wasserlinie befindet.

## 5.2 Montage Propeller und Finne

### Montage Finne

#### **⚠️ WARNUNG!**

**Verletzungsgefahr durch Propeller!**  
**Mittlere oder schwere Körperverletzungen können die Folge sein.**

- Halten Sie Abstand zum Propeller.
- Schalten Sie bei Arbeiten am Propeller das System stets über den Hauptschalter ab.
- Ziehen Sie den Not-Stopp-Magnetchip ab.
- Beachten Sie die Sicherheitsbestimmungen.
- Achten Sie auf Personen im Wasser.

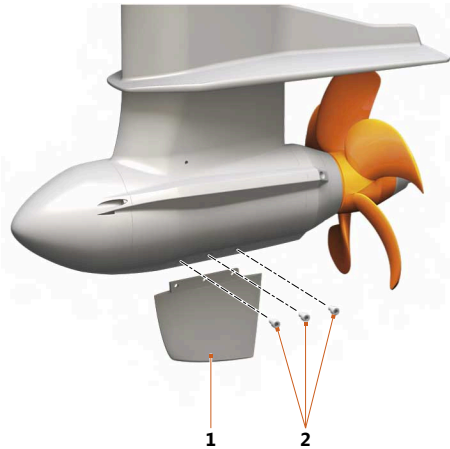


Abb. 6: Finnenbefestigung

**1** Finne **2** Aluminiumschrauben

1. Stecken Sie die Finne (1) in die dafür vorgesehene Einkerbung.
2. Ziehen Sie die drei Aluminiumschrauben (2) mit 2 Nm an.
3. Prüfen Sie die Aluminiumschrauben (2) auf festen Sitz.

### Montage Propeller

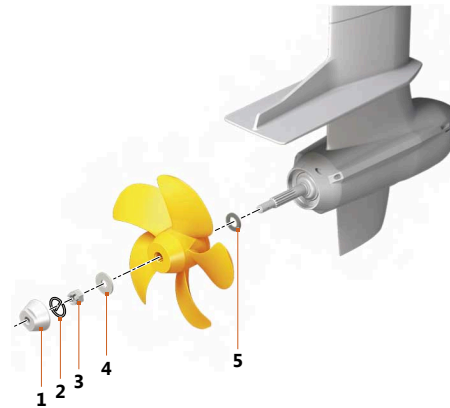


Abb. 7: Propellerbefestigung

**1** Wellenanode **4** Scheibe  
**2** Splint **5** Axialdruckscheibe  
**3** Kronenmutter

1. Stecken Sie die Axialdruckscheibe mit der Fase zum Motor auf die Welle.
2. Stecken Sie den Propeller bis zum Anschlag auf die Welle auf.
3. Legen Sie die Scheibe (4) zwischen und montieren Sie die Kronenmutter (3) (Ratsche SW 24).
4. Ziehen Sie die Kronenmutter (3) mit 5 Nm an und drehen diese weiter, bis Schlitz der Kronenmutter (3) und Bohrung übereinstimmen.

5. Schieben Sie einen neuen Splint (2) ein und sichern diesen.
6. Schrauben Sie die Wellenanode (1) auf (10 Nm).

### 5.3 Anschluss der Fernlenkung

#### HINWEIS

Die Montage der Fernlenkung kann von beiden Seiten erfolgen.

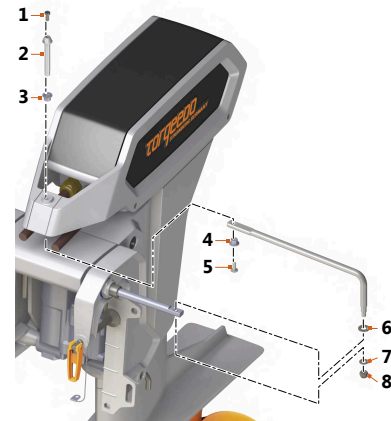


Abb. 8: Bauteile Fernlenkung

- |                              |                                      |
|------------------------------|--------------------------------------|
| 1 Zylinderkopfschraube M6x14 | 5 Zylinderkopfschraube M6x14         |
| 2 Bolzen                     | 6 Scheibe Ø 10,5                     |
| 3 Buchse (bereits montiert)  | 7 Scheibe Ø 8,4                      |
| 4 Buchse (bereits montiert)  | 8 Selbstsichernde Sechskantmutter M8 |

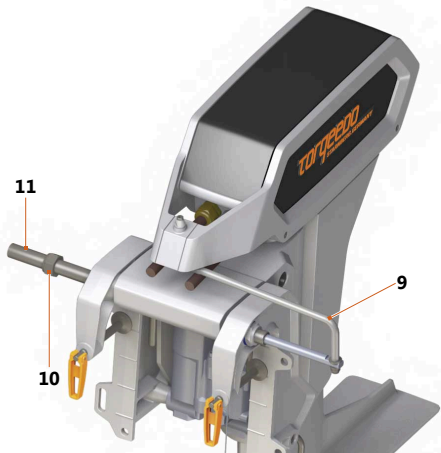


Abb. 9: Fernlenkung

**9** Gelenkstange

**11** Schubstange des Fernlenksystems

**10** Metall-Überwurfmutter

Zum Anschluss Ihres Cruise Systems an eine Fernlenkung benötigen Sie folgende Teile:

- Fernlenksystem (nicht im Lieferumfang enthalten) z. B. Teleflex Light Duty Steering System.
- Gelenkstange (9) (im Lieferumfang enthalten) zur Verbindung des Fernlenksystems mit dem Aluminiumkäfig am Schaftkopf.
- Montagematerial.

1. Verbinden Sie das Fernlenksystem mit der Schubstange des Fernlenksystems (11), indem Sie die Schubstange des Fernlenksystems (11) durch das Führungsrohr schieben und mit der Metall-Überwurfmutter (10) des Fernlenksystems fixieren.
2. Stecken Sie das gebogene Ende der Gelenkstange (9) in die Bohrung der Schubstange Ihres Fernlenksystems.
3. Fixieren Sie die Verbindung mit der dafür vorgesehenen Mutter.
4. Befestigen Sie das andere Ende der Gelenkstange (9) an der Bohrung des Aluminiumkäfigs. Hierzu den Bolzen (2) von oben durch die Bohrung des Aluminiumkäfigs stecken und diesen von unten mit einer Schraube (5) befestigen. Sichern Sie die Schraube (5) mit Loctite 243.
5. Befestigen Sie die weiteren Teile Ihres Fernlenksystems entsprechend der Anleitung des Herstellers.



## 5.5 Trimmung des Motors



Abb. 12: Sicherungssplint Trimmbolzen

### 1 Sicherungssplint

Installieren Sie den Kippschalter zur Trimmung des Motors wie folgt:

1. Bohren Sie ein passendes Loch in die Konsole.
  - Orientieren Sie sich dabei an der Rückseite des Kippschalters.
2. Verlegen Sie das Datenkabel an der dafür vorgesehenen Stelle am Motor.
3. Befestigen Sie den Kippschalter im Cockpit.

Der Kippmechanismus erlaubt das Kippen des Motors.

Durch das Kippen kann der Motor aus dem Wasser genommen werden (z. B. bei Nichtbenutzung oder bei Anlanden des Bootes sowie geringer Wassertiefe).

Durch das Trimmen lässt sich der Motor optimal zur Wasseroberfläche stellen. Hierfür sind vier mögliche Trimmpositionen (2) vorgesehen.



Abb. 13: Trimmpositionen

2 Trimmpositionen an der Spiegelhalterung

3 Trimmbolzen

Um den Motor optimal zur Wasseroberfläche zu stellen, sind mehrere Schritte notwendig:

1. Kippen Sie den Motor hydraulisch mit dem Kippschalter nach oben, **siehe Kapitel 6.4, "Kippschalter"**.
2. Entfernen Sie den Sicherungssplint (1) des Trimmbolzens (3) und ziehen Sie den Trimmbolzen (3) aus der Spiegelhalterung heraus.
3. Wählen Sie die gewünschte Trimmposition.
4. Stecken Sie den Trimmbolzen (3) in die entsprechenden Trimmposition (2) der Spiegelhalterung.
  - ▶ Der Trimmbolzen (3) muss durch beide Seitenwände der Spiegelhalterung durchgesteckt sein.
5. Fixieren Sie den Trimmbolzen (3) mit dem Sicherungssplint (1).
6. Kippen Sie den Motor hydraulisch mit dem Kippschalter herunter, bis der Trimmbolzen (3) berührt wird.

## 5.6 Batterieversorgung

Aus Gründen der Leistungsfähigkeit und Bedienungsfreundlichkeit empfiehlt Torqeedo den Anschluss von zwei Power 48-5000. Alle anderen Batterien dürfen nur von Fachleuten unter Einhaltung nationaler Sicherheitsvorschriften mit einem Kurzschlusschutz mit dem Cruise System verbunden werden.

### **⚠️ WARNUNG!**

**Verletzungsgefahr durch ungleiche Batterien!  
Schwere Körperverletzungen oder Tod können die Folge sein.**

- Verschalten Sie nur identische Batterien (Hersteller, Kapazität und Alter).
- Verschalten Sie nur Batterien mit identischem Ladestand.

### **⚠️ WARNUNG!**

**Verletzungsgefahr durch Kurzschluss!  
Schwere Körperverletzungen oder Tod können die Folge sein.**

- Legen Sie metallischen Schmuck und Uhren ab, bevor Sie mit Arbeiten an Batterien oder in der Nähe von Batterien beginnen.
- Werkzeuge und metallische Gegenstände immer berührungslos zur Batterie ablegen.
- Achten Sie beim Anschluss der Batterie auf richtige Polarität und auf festen Sitz der Anschlüsse.
- Batteriepole müssen sauber und korrosionsfrei sein.
- Lagern Sie Batterien nicht gefährbringend in einer Schachtel oder einem Schubfach, z. B. einer nicht ausreichend belüfteten Backskiste.

### **HINWEIS**

**Beschädigung der Batterie oder anderer elektrischer Verbraucher durch Kurzschluss!  
Sachschäden können die Folge sein.**

- Schalten Sie bei Arbeiten an Batterien das System stets über den Hauptschalter ab.
- Achten Sie beim Anschließen der Batterien darauf, erst die rote Plusleitung und danach die schwarze Minusleitung anzuschließen.
- Achten Sie beim Abklemmen der Batterien darauf, erst die schwarze Minusleitung und danach die rote Plusleitung abzunehmen.
- Vertauschen Sie niemals die Polarität.

### **HINWEIS**

Führen Sie die Kabel nicht um scharfe Kanten und decken Sie alle offenen Polkappen ab.

### 5.6.1 Anmerkungen zur Batterieversorgung

Torqeedo empfiehlt grundsätzlich die Verwendung der Lithiumbatterien.

Achten Sie bei der Verwendung von Bleibatterien auf Folgendes:

- Verwenden Sie keinesfalls Starter-Batterien, da diese bei tieferen Entladungen bereits nach wenigen Zyklen bleibende Schäden tragen.
- Sofern Bleibatterien verwendet werden sollen, werden sogenannte Traktionsbatterien empfohlen. Diese Batterien sind für durchschnittliche Entladetiefen pro Zyklus (depth of discharge) von 80 % ausgelegt.
- Es können auch sogenannte Marinebatterien verwendet werden. Bei diesen Batterietypen soll eine Entladetiefe von 50 % nicht unterschritten werden. Es werden daher Batterien mit min. 400 Ah empfohlen.

Zur Berechnung von Laufzeiten und Reichweiten ist die zur Verfügung gestellte Batteriekapazität wesentlich. Diese wird nachfolgend in Wattstunden [Wh] angegeben. Die Wattstundenzahl lässt sich leicht mit den angegebenen Eingangsleistungen des Motors in Watt [W] abgleichen:

- Der Cruise 12.0 R besitzt eine Eingangsleistung von 12.000 W.
- Bei einer Stunde Vollgas verbraucht er 12.000 Wh.

Falls Sie das System mit nur einer Power 48-5000 nutzen, wird das System auf eine maximale Eingangsleistung von 6.300 W reguliert.

Die Nennkapazität einer Batterie [Wh] berechnet sich durch Multiplikation von Ladung [Ah] mal Nennspannung [V]. Eine Batterie mit 12 V und 100 Ah hat also eine Nennkapazität von 1.200 Wh.

Für Blei-Säure, Blei-Gel und AGM-Batterien gilt, dass die so berechnete Nennkapazität nicht vollständig zur Verfügung gestellt werden kann. Dies liegt an der begrenzten Hochstromfähigkeit von Bleibatterien. Um diesem Effekt entgegenzuwirken, empfiehlt sich der Einsatz großer Batterien. Für lithiumbasierte Batterien ist dieser Effekt praktisch vernachlässigbar.

Für die zu erwartenden Reichweiten und Laufzeiten spielen neben der tatsächlich verfügbaren Batteriekapazität der Bootstyp, die gewählte Leistungsstufe (geringe Laufzeit und Reichweite bei höherer Geschwindigkeit) sowie bei Bleibatterien die Außentemperatur eine maßgebliche Rolle.

Es wird empfohlen, größere Batterien zu verwenden, statt mehrere Batterien parallel zu schalten.

Dadurch werden:

- Sicherheitsrisiken beim Verschalten von Batterien vermieden.
- Negative Effekte auf das Gesamt-Batteriesystem (Kapazitätsverlust, sogenanntes "Driften") durch beim Verschalten oder über die Zeit entstehende Kapazitätsunterschiede zwischen den Batterien vermieden.
- Verluste an den Kontaktstellen reduziert.

#### HINWEIS

Es wird empfohlen, pro Batterie ein Ladegerät vorzusehen. Ihr Fachhändler kann Ihnen bei der Auswahl sicher behilflich sein. Schalten Sie den Hauptschalter im Kabelsatz während des Ladens in die "OFF"-Position. Sie verhindern dadurch eine mögliche elektrolytische Korrosion.

#### HINWEIS

Sobald eine Batterie ausfällt, wird empfohlen, die restlichen Batterien auch auszutauschen.

#### HINWEIS

Um die Batterien zu laden, ist ein Landanschluss im Boot mit galvanischem Isolator gemäß geltenden nationalen Anforderungen (z. B. DIN EN ISO 13297, ABYC E-11) vorgeschrieben.



### 5.6.2 Anschluss der Leistungskabel an 2 Torqeedo Power 48-5000

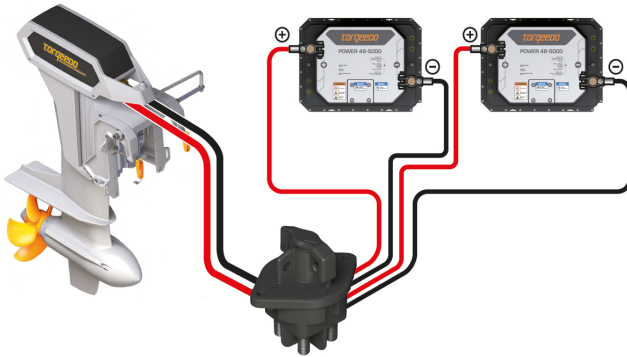


Abb. 14: Schaltplan Power 48-5000

### 5.6.3 Anschluss Cruise 12.0 R an Fremdbatterien (Gel, AGM, andere Lithium-Batterien)

#### ⚠️ WARNUNG!

**Verletzungsgefahr durch Überhitzung!  
Schwere Körperverletzungen oder Tod können die Folge sein.**

- Verwenden Sie nur originale Kabelsätze von Torqeedo oder Kabel mit min. 95 mm<sup>2</sup> Gesamt-Kupferkabelquerschnitt.
- Leistungskabel dürfen nicht verlängert und nicht gebündelt verlegt werden.
- Keine weiteren Verbraucher an die Leistungskabel anschließen.

#### HINWEIS

Die Installation von Fremdbatterien ist nur von qualifizierten Personen durchzuführen.

#### HINWEIS

Verwenden Sie das Kabel-Set für Fremdbatterien 1979-00, um Ihren Cruise Motor mit Fremdbatterien zu verbinden.

Wenn Sie Blei-Batterien (Gel/AGM) verwenden, empfehlen wir Batterien mit mindestens 150 Ah pro Batterie. Die Batterien werden in zwei Gruppen zu je vier seriell geschalteten Batterien verbunden.

Weitere Hinweise zur Verwendung von Fremdbatterien finden Sie in der Betriebsanleitung Kabel-Set für Fremdbatterien.

Die Installation von Systemen mit Fremdbatterien oder auch Torqeedo Power 24-3500 darf nur von einem Fachmann unter Einhaltung aller nationalen Vorschriften (wie z. B. ISO 16315 oder ABYC E-11) erfolgen.

#### HINWEIS

Verwenden Sie ausschließlich wartungs- und gasfreie Batterien.

### 5.6.4 Andere Verbraucher

#### HINWEIS

**Beschädigung der Batterie!  
Tiefenentladung der Batterie und elektrolytische Korrosion können die Folge sein.**

- Schließen Sie andere Verbraucher (z. B. Fischfinder, Licht, Radios etc.) nicht an die gleiche Batteriebank, mit der die Motoren betrieben werden, an.

Torqeedo empfiehlt, für andere Verbraucher immer eine separate Batterie anzuschließen.

## 5.7 Inbetriebnahme des Bordcomputers

### HINWEIS

Nutzen Sie zur Inbetriebnahme des Bordcomputers die neueste Bedienungsanleitung des jeweiligen Gashebels.

### 5.7.1 Anzeigen und Symbole



Abb. 15: Multifunktionsanzeige

Der Gashebel ist mit einem integrierten Display bzw. Bordcomputer und vier Tasten ausgestattet.

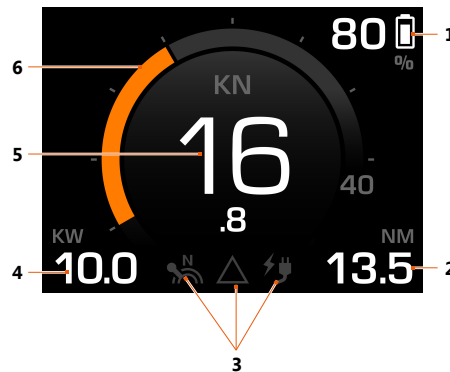


Abb. 16: Multifunktionsanzeige Übersicht

- |   |   |   |  |
|---|---|---|--|
| 1 | Batterie-Ladestand in Prozent                             | 4 | Aktuelle Leistungsaufnahme in Kilowatt |
| 2 | Verbleibende Reichweite bei aktueller Geschwindigkeit     | 5 | Geschwindigkeit in Knoten              |
| 3 | Statushinweise (Neutralstellung, Message Log, Ladesymbol) | 6 | Geschwindigkeitsanzeige                |

## Inbetriebnahme

### 5.7.2 Inbetriebnahme des Bordcomputers mit Fremdbatterien

1. Drücken Sie die Taste Setup, um in das Setup-Menü zu gelangen.
2. Wählen Sie mit der Taste CAL die Informationen zur Batterieausstattung in den Bordcomputer aus.
  - ▶ Wählen Sie zwischen Li für Lithium oder Pb für Blei-Gel oder AGM Batterien.
3. Bestätigen Sie Ihre Auswahl mit der Taste Setup.
4. Geben Sie die Größe der Batteriebank, mit der der Motor verbunden ist, in Amperestunden ein.
5. Bestätigen Sie die Auswahl mit der Taste Setup.
  - ▶ Die Auswahl führt zum Verlassen des Setup-Menüs.

#### HINWEIS

Bitte beachten Sie, dass zwei seriell verschaltete Batterien mit je 12 Volt und 200 Ah eine Gesamtkapazität von 200 Ah bei 24 Volt besitzen (und nicht 400 Ah).

#### HINWEIS

Die Anzeigen der Kapazität in Prozent sowie der verbleibenden Reichweite ist erst nach erfolgtem vollständigen Setup und der ersten Kalibrierung, **siehe Kapitel 6.2.2, "Nutzung der Batteriestandanzeige bei Verwendung von Fremdbatterien"** möglich.

### 5.7.3 Anzeige-Einstellungen

Im Setup-Menü können Sie die Einheiten der im Display angezeigten Werte auswählen. Die Hinweise dazu finden Sie im Handuch des Gashebels.

## 6 Betrieb

### ⚠️ WARNUNG!

**Lebensgefahr durch nicht manövrierfähiges Boot!  
Schwere Gesundheitsschäden oder Tod können die Folge sein.**

- Informieren Sie sich vor Fahrtbeginn über das vorgesehene Fahrtgebiet und beachten Sie die vorhergesagten Wetter- und Seegangsverhältnisse.
- Halten Sie abhängig von der Größe des Bootes die typische Sicherheitsausrüstung bereit (Anker, Paddel, Kommunikationsmittel, ggf. Hilfsantrieb).
- Prüfen Sie das System vor Fahrtbeginn auf mechanische Beschädigungen.
- Fahren Sie nur mit einem einwandfreien System.

### 6.1 Not-Stopp

### ⚠️ GEFAHR!

**Lebensgefahr durch Nichtauslösen des Not-Stopps!  
Tod oder schwere Körperverletzungen können die Folge sein.**

- Befestigen Sie die Leine des Not-Stopp-Magnetchips am Handgelenk oder der Rettungsweste des Bootsführers.

### HINWEIS

- Prüfen Sie die Funktion des Not-Stopps vor jedem Start bei geringer Motorleistung.
- Betätigen Sie in Notsituationen sofort den Not-Stopp.
- Nutzen Sie den Not-Stopp bei hoher Leistung nur in Notsituationen. Wiederholtes Betätigen des Not-Stopps bei hoher Leistung belastet das Cruise System und kann zu einer Schädigung der Batterieelektronik führen.

**Zum schnellen Stoppen des Cruise Systems gibt es drei verschiedene Möglichkeiten:**

- Gashebel in Neutralstellung bringen.
- Not-Stopp-Magnetchip ziehen.
- Batterieauptschalter in die "OFF"- bzw. Nullstellung bringen.

### HINWEIS

Wird der Motor über den Batterieauptschalter während des Betriebs gestoppt, muss der Batterieauptschalter unverzüglich durch einen Servicepartner ausgetauscht werden.

### HINWEIS

Falls Sie den Not-Stopp-Magnetchip gezogen haben, müssen Sie den Hebel vor der Weiterfahrt zuerst in die Neutralstellung bringen. Legen Sie anschließend den Magnetchip auf. Nach wenigen Sekunden ist eine Weiterfahrt möglich.

## 6.2 Multifunktionsanzeige

### 6.2.1 Ein- und Ausschalten des Cruise Systems

#### ⚠️ WARNUNG!

**Lebensgefahr durch Überschätzung der verbleibenden Reichweite! Schwere Gesundheitsschäden oder Tod können die Folge sein.**

- Machen Sie sich vor Fahrtbeginn mit dem Fahrtgebiet vertraut, da die im Bordcomputer angezeigte Reichweite Wind, Strömung und Fahrtrichtung nicht berücksichtigt.
- Planen Sie ausreichend Puffer für die benötigte Reichweite ein.



Abb. 17: Multifunktionsanzeige

1 Ein-/Aus-Taste

Die im Bordcomputer angezeigte Reichweiten-Berechnung berücksichtigt keine Veränderungen von Wind, Strömung und Fahrtrichtung. Änderungen von Wind, Strömung und Fahrtrichtung können zu wesentlich geringeren Reichweiten führen, als angezeigt.

#### System einschalten

1. Bringen Sie den Hauptschalter in die "ON"-Position.
2. Drücken Sie die Ein-/Aus-Taste (1) am Display vom Gashebel.
  - ▶ Motor und Batterie sind an.

#### System ausschalten

1. Drücken Sie die Ein-/Aus-Taste (1), bis das Display erlischt.
  - ▶ Motor und Batterie sind aus.
2. Bringen Sie den Hauptschalter in die "OFF"-Position.

## 6.2.2 Nutzung der Batteriestandanzeige bei Verwendung von Fremdbatterien

### ⚠️ WARNUNG!

#### Lebensgefahr durch Überschätzung der verbleibenden Reichweite! Schwere Gesundheitsschäden oder Tod können die Folge sein.

- Machen Sie sich vor Fahrtbeginn mit dem Fahrtgebiet vertraut, da die im Bordcomputer angezeigte Reichweite Wind, Strömung und Fahrtrichtung nicht berücksichtigt.
- Planen Sie ausreichend Puffer für die benötigte Reichweite ein.
- Beim Betrieb mit Fremdbatterien, die nicht mit dem Datenbus kommunizieren, geben Sie die angeschlossene Batteriekapazität sorgfältig ein.
- Führen Sie pro Saison mindestens eine Kalibrierungsfahrt durch.

Die im Bordcomputer angezeigte Reichweiten-Berechnung berücksichtigt keine Veränderungen von Wind, Strömung und Fahrtrichtung. Änderungen von Wind, Strömung und Fahrtrichtung können zu wesentlich geringeren Reichweiten führen, als angezeigt.

Bei Betrieb des Cruise Systems mit Batterien, die nicht mit dem Motor über einen Datenbus kommunizieren können, falsche Reichweiten-Angaben auftreten:

- Wenn im Setup-Menü eine falsche Batterie-Kapazität eingestellt wurde.
- Wenn über längere Nutzungsdauer hinweg keine Kalibrierfahrten durchgeführt werden, mit deren Hilfe der Bordcomputer die Alterung der Batterie analysieren und berücksichtigen kann, **siehe Kapitel 9.3, "Kalibrierung mit Fremdbatterien"**.

Während der Fahrt misst der Bordcomputer die verbrauchte Energie und bestimmt damit die Ladung der Batterie in Prozent und die verbleibende Reichweite auf Basis der aktuellen Geschwindigkeit.

In die Berechnung der verbleibenden Reichweite wird nicht einbezogen, dass AGM-/Gelbatterien bei höheren Strömen nicht ihre volle Kapazität abgeben können.

Abhängig von den verwendeten Batterien kann dieser Effekt dazu führen, dass die Ladestandanzeige der Batterie noch einen relativ hohen Ladestand in Prozent zeigt, während die verbleibende Reichweite relativ gering ist.

Um die Anzeige des Batterieladestands und der verbleibenden Reichweite zu nutzen, befolgen Sie Folgendes:

#### Vor Fahrtantritt mit vollgeladener Batterie

1. Stellen Sie den Ladestand gemäß Handbuch des Gashebels auf 100 %.

### HINWEIS

Betätigen Sie die Taste nur, wenn die Batterie vollgeladen ist. Der Bordcomputer geht von dem letzten gespeicherten Ladestand aus, wenn der Ladestand nicht auf 100 % gesetzt wird.

## 6.3 Fahrbetrieb

### 6.3.1 Fahrt beginnen

#### HINWEIS

- Bei sichtbarer Beschädigung von Komponenten oder Kabeln darf das Cruise System nicht eingeschaltet werden.
- Stellen Sie sicher, dass alle Personen an Bord eine Rettungsweste tragen.
- Befestigen Sie die Abzugsleine des Not-Stopps vor Start an dem Handgelenk oder an der Rettungsweste des Bootsführers.
- Der Ladezustand des Akkus muss unterwegs zu jeder Zeit kontrolliert werden.

#### HINWEIS

Bei Fahrpausen, in denen sich schwimmende Personen in der Nähe des Bootes befinden: Entfernen Sie den Not-Stopp-Magnetchip, um ein versehentliches Starten des Cruise Systems zu vermeiden.

#### Motor starten

1. Stellen Sie sicher, dass das Cruise System vom Ladeanschluss getrennt ist.
2. Bereiten Sie Ihr Boot für die Fahrt vor.
3. Bringen Sie den Hauptschalter in die "ON"-Position.
4. Schalten Sie den Motor ein, indem Sie die Ein-/Aus-Taste (1) für eine Sekunde drücken.
5. Legen Sie den Not-Stopp-Magnetchip auf den Gashebel auf (2).
6. Bewegen Sie den Gashebel aus der Neutralstellung in die gewünschte Position (3).



Abb. 18: Gashebel

### 6.3.2 Vorwärts-/ Rückwärtsfahrt



Abb. 19: Gashebel

1. Bedienen Sie den elektronischen Gashebel entsprechend.
  - ▶ Vorwärts
  - ▶ Rückwärts

### 6.3.3 Fahrt beenden



Abb. 20: Gashebel

1. Bringen Sie den Gashebel in die Neutralstellung.
2. Drücken Sie die Ein-/Aus-Taste für eine Sekunde.
3. Entfernen Sie den Not-Stopp-Magnetchip.

Nach jedem Betrieb:

- Der Motor muss grundsätzlich aus dem Wasser genommen werden.
- In Salz- oder Brackwasser muss der Motor mit Frischwasser abgespült werden.



## 6.4 Kippschalter

### **⚠ VORSICHT!**

#### **Quetschgefahr durch Kippen des Motors!**

**Leichte oder mittelschwere Körperverletzungen können die Folge sein.**

- Stellen Sie beim Kippen des Motors mit dem Kippschalter sicher, dass sich keine Personen in der Nähe des Motors aufhalten.
- Greifen Sie beim Kippen des Motors nicht in die Mechanik.

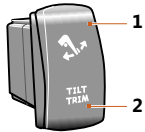


Abb. 21: Kippschalter

- 1 Hochkippen
- 2 Herunterkippen

Der Motor kann mit dem mitgelieferten Kippschalter nach oben und unten gekippt werden.

Bei der Verwendung eines Torqeedo-Gashebels mit Kipptasten kann der Motor mit den integrierten Tastern des Gashebels nach oben und unten gekippt werden, der externe Kippschalter ist dabei optional.

### Hochkippen

1. Drücken Sie auf die obere Hälfte des Kippschalters (1).
  - ▶ Der Motor wird hydraulisch nach oben gekippt.



Abb. 22: Motor vollständig hochgekippt

### Herunterkippen

1. Drücken Sie auf die untere Hälfte des Kippschalters (2), bis der Trimmbolzen berührt wird.
  - ▶ Der Motor wird hydraulisch nach unten gekippt.



Abb. 23: Motor vollständig heruntergekippt

## 7 Transport des Bootes

### HINWEIS

**Beschädigung von Antriebsbauteilen durch Bodenkontakt beim Transport!  
Sachschäden können die Folge sein.**

- Stellen Sie während des Transports sicher, dass die Gefahr einer Bodenberührung des Propellers und der Finne ausgeschlossen ist.

### HINWEIS

**Beschädigung des Cruise Systems beim Transport!  
Sachschäden können die Folge sein.**

- Nutzen Sie beim Transport eine geeignete Stütze, wie beispielsweise Kanthölzer o. ä. zur Sicherung des Schaftes.

Beim Transport des Bootes mit montiertem Außenborder sollte der Motor vollständig heruntergekippt sein, sofern dies ohne die Gefahr einer Bodenberührung möglich ist (Einfluss von Boden-Unebenheiten berücksichtigen).

Kann bei heruntergekipptem Motor die Gefahr einer Bodenberührung während der Fahrt nicht ausgeschlossen werden, wird der Außenborder für den Transport gekippt.

Beachten Sie die jeweiligen landesspezifischen Vorschriften zum Transport von Booten.

## 8 Fehlermeldungen

### Antriebssystem

Anzeige	Ursache	Was ist zu tun?
E02	Übertemperatur am Stator (Motor überhitzt)	Motor kann nach kurzer Wartezeit (ca. 10 Minuten) langsam weiter betrieben werden. Torqeedo Service kontaktieren.
E05	Motor/Propeller blockiert	Hauptschalter in "OFF"-Position bringen und Batterien abklemmen. Blockierung lösen und Propeller von Hand eine Umdrehung weiterdrehen. Batterien wieder an das System anschließen.
E06	Spannung am Motor zu niedrig	Niedriger Ladestand der Batterie. Motor kann ggf. aus Stopp-Stellung langsam weitergefahren werden.
E07	Überstrom am Motor	Mit geringer Leistung weiterfahren. Torqeedo Service kontaktieren.
E08	Übertemperatur Leiterplatte	Motor kann nach kurzer Wartezeit (ca. 10 Minuten) langsam weiter betrieben werden. Torqeedo Service kontaktieren.
E09	Wassereintrich Pylon	Torqeedo Service kontaktieren.
E21	Kalibrierung Gashebel fehlerhaft	Siehe Handbuch des Gashebels.
E22	Magnetsensor defekt	Siehe Handbuch des Gashebels.
E23	Wertebereich falsch	Siehe Handbuch des Gashebels.
E30	Kommunikationsfehler Motor	Überprüfen Sie die Steckerverbindungen der Datenkabel. Überprüfen Sie die Kabel. Kontaktieren Sie, wenn nötig, den Torqeedo Service und teilen Sie diesem den Fehlercode mit.
	Fehler in der Stromversorgung des Motors	Überprüfen Sie, dass der Hauptschalter auf der "ON"-Position steht.

Anzeige	Ursache	Was ist zu tun?
E32	Kommunikationsfehler Gashebel	Überprüfen Sie die Steckverbindungen der Datenkabel. Überprüfen Sie die Kabel.
E33	Allgemeiner Kommunikationsfehler	Überprüfen Sie die Steckverbindungen der Kabel. Überprüfen Sie die Kabel. Schalten Sie den Motor aus und wieder an.
E34	Not-Stopp On	Stellen Sie den Not-Stopp-Taster in die Nullstellung zurück.
E43	Batterie leer	Batterie laden. Motor kann ggf. aus der Stopp-Stellung langsam weitergefahren werden.
Andere Fehlercodes	Defekt	Torqeedo Service kontaktieren und den Fehlercode mitteilen. Spannungsquelle, Hauptsicherung und Hauptschalter überprüfen. Falls Spannungsversorgung einwandfrei: Torqeedo Service kontaktieren.
Keine Anzeige im Display	Keine Spannung oder defekt	Spannungsquelle, Hauptsicherung und Hauptschalter überprüfen. Falls Spannungsversorgung einwandfrei: Torqeedo Service kontaktieren.

**Batterie (gilt nur bei Betrieb mit Batterie Power 48-5000)**

Anzeige	Ursache	Was ist zu tun?
E70	Über-/Untertemperatur beim Laden	Ursache für Verlassen des Temperaturbereichs entfernen, ggf. zum Abkühlen Ladegerät entfernen. Batterie aus- und einschalten.
E71	Über-/Untertemperatur beim Entladen	Ursache für Verlassen des Temperaturbereichs entfernen, ggf. Batterie vorübergehend nicht nutzen, um ein Abkühlen zu ermöglichen. Batterie aus- und einschalten.
E72	Übertemperatur Batterie FET	Batterie abkühlen lassen. Batterie aus- und einschalten.
E73	Überstrom beim Entladen	Ursache für Überstrom entfernen. Batterie aus- und einschalten.

Anzeige	Ursache	Was ist zu tun?
E74	Überstrom beim Laden	Ladegerät entfernen. (Nur Torqeedo Ladegerät verwenden) Batterie aus- und einschalten.
E75	Ansprechen der Pyro-Fuse	Torqeedo Service kontaktieren.
E76	Unterspannung Batterie	Batterie laden.
E77	Überspannung beim Laden	Ladegerät entfernen (Nur Torqeedo Ladegerät verwenden). Batterie aus- und einschalten.
E78	Überladung Batterie	Ladegerät entfernen (Nur Torqeedo Ladegerät verwenden). Batterie aus- und einschalten.
E79	Elektronikfehler der Batterie	Torqeedo Service kontaktieren.
E80	Tiefentladung	Torqeedo Service kontaktieren.
E81	Ansprechen des Wassersensors	Sicherstellen, dass die Batterieumgebung trocken ist, ggf. Batterie einschließlich Wassersensor reinigen. Batterie aus- und einschalten.
E82	Unterschiedlicher Ladezustand mehrerer Batterien	Verschaltung der Batteriebank entfernen und jede Batterie einzeln vollladen.
E83	Softwareversion Fehler Batterie	Es wurden Batterien mit unterschiedlichen Softwareversionen miteinander verbunden. Torqeedo Service kontaktieren.
E85	Disbalancing einer Batterie	Beim nächsten Ladevorgang das Ladegerät nicht nach Erreichen der vollen Ladung von der Batterie trennen. Lassen Sie das Ladegerät nach Abschluss des Ladevorgangs noch mindestens 24 Stunden angeschlossen.

Bei allen nicht aufgeführten Fehlern und bei allen durch die oben beschriebenen Abstellmaßnahmen nicht behebbaren Fehlern wenden Sie sich an den Torqeedo Service oder einen autorisierten Servicepartner.

## 9 Pflege und Service

### HINWEIS

- Sollten die Batterien oder andere Komponenten mechanische Beschädigungen aufweisen, stellen Sie die Benutzung des Cruise Systems ein. Kontaktieren Sie den Torqeedo Service oder einen autorisierten Servicepartner.
- Halten Sie die Systemkomponenten des Cruise Systems stets sauber.
- Lagern Sie keine Gegenstände im Bereich der Batterie-Komponenten.

### HINWEIS

Wartungsarbeiten dürfen ausschließlich von qualifiziertem Fachpersonal durchgeführt werden. Kontaktieren Sie den Torqeedo Service oder einen autorisierten Servicepartner.

### 9.1 Pflege der System-Komponenten

#### WARNUNG!

**Verletzungsgefahr durch Propeller!**  
**Mittlere oder schwere Körperverletzungen können die Folge sein.**

- Halten Sie Abstand zum Propeller.
- Schalten Sie bei Arbeiten am Propeller das System stets über den Hauptschalter ab.
- Ziehen Sie den Not-Stopp-Magnetchip ab.
- Beachten Sie die Sicherheitsbestimmungen.
- Achten Sie auf Personen im Wasser.

### HINWEIS

Im Falle von Korrosions- und Lackschäden, lassen Sie diese fachgerecht ausbessern.

Die Oberflächen des Motors können mit handelsüblichen Reinigungsmitteln gereinigt, die Kunststoffoberflächen können mit Cockpit-Spray behandelt werden.

Zur Reinigung des Motors können Sie alle für Kunststoff geeigneten Reinigungsmittel entsprechend der Vorgabe des Herstellers verwenden. Im Automobilbereich verwendete handelsübliche Cockpit-Sprays erzielen auf den Kunststoff-Oberflächen des Cruise Systems eine gute Wirkung.

Wenn Zellen- oder Batteriepole verschmutzt sind, können sie mit einem sauberen, trockenen Tuch gereinigt werden.

### HINWEIS

Reinigen Sie Kunststoffoberflächen der Power 48-5000 ausschließlich mit einem mit Wasser angefeuchtetem Lappen. Verwenden Sie niemals Reinigungsmittel. Zellen oder Batterien dürfen nicht mit Lösungsmittel in Kontakt kommen, wie z. B. mit Verdünnung, Alkohol, Öl, Rostschutzmittel oder Oberflächen angreifenden Mitteln.

## 9.2 Reinigung und Bewuchsschutz-Anstrich

### HINWEIS

Beachten Sie nationale Vorschriften zur Verarbeitung, Verwendung, Benutzung und Entsorgung von Bewuchsschutz-Anstrichen. Beachten Sie die Hinweise und Verarbeitungsvorschriften des Herstellers.

#### Allgemeine Hinweise

Um Ihr Cruise System frei von Bewuchs zu halten, können Sie folgende Punkte vornehmen:

- Nehmen Sie das Cruise System nach jedem Gebrauch aus dem Wasser und reinigen Sie es.
- Reinigen Sie regelmäßig alle Komponenten des Cruise Systems, die sich dauerhaft unter der Wasseroberfläche befinden.
- Verwenden Sie einen Bewuchsschutz-Anstrich (Antifouling).

#### Reinigung der Komponenten unter der Wasseroberfläche

- Schalten Sie das Cruise System vor Reinigungsarbeiten am Hauptschalter aus und sichern Sie es gegen Wiedereinschalten.
- Benutzen Sie keine Werkzeuge mit scharfen Kanten oder schleifenden Oberflächen, die die Lackierung des Cruise Systems beschädigen können.

#### Verwendung von Bewuchsschutz-Anstrichen

Bei der Verwendung von Bewuchsschutz-Anstrichen empfehlen wir, alle Teile des Cruise Systems zu behandeln, die dauerhaft unter der Wasseroberfläche liegen.

1. Reinigen Sie die Oberflächen des Cruise Systems, die Sie behandeln möchten.

### HINWEIS

Verwenden Sie keine Schleifmittel, um die Oberfläche anzurauen, da sonst die Schutzlackierung beschädigt wird.

### HINWEIS

Anoden und Motorwelle dürfen nicht mit Bewuchsschutz-Anstrichen behandelt werden.

2. Kleben Sie die Anoden und ggf. die Motorwelle gründlich ab.
3. Beachten Sie die Verarbeitungshinweise und die Hinweise zur persönlichen Schutzausrüstung des Herstellers für den jeweiligen Bewuchsschutz-Anstrich.

#### Erlaubte Bewuchsschutz-Anstriche

### HINWEIS

Verwenden Sie keine metallhaltigen Bewuchsschutz-Anstriche wie z. B. kupferhaltige Produkte.

- International Trilux 33 in Verbindung mit Grundierung Primocon Sperrgrund
- Hempel Silic One in Verbindung mit Grundierung Hempel Light Primer und Hempel Silic One Tiecoat
- Hempel Hard Racing TecCel in Verbindung mit Grundierung Hempel Underwaterprimer 26030 (nur für Modelle ab Modelljahr 2021)



## 9.3 Kalibrierung mit Fremdbatterien

### Kalibrierungsfahrt

#### **WARNUNG!**

##### **Lebensgefahr durch nicht manövrierfähiges Boot! Schwere Gesundheitsschäden oder Tod können die Folge sein.**

- Informieren Sie sich vor Fahrtbeginn über das vorgesehene Fahrtgebiet und beachten Sie die vorhergesagten Wetter- und Seegangsverhältnisse.
- Halten Sie abhängig von der Größe des Bootes die typische Sicherheitsausrüstung bereit (Anker, Paddel, Kommunikationsmittel, ggf. Hilfsantrieb).
- Prüfen Sie das System vor Fahrtbeginn auf mechanische Beschädigungen.
- Fahren Sie nur mit einem einwandfreien System.

#### **WARNUNG!**

##### **Verletzungsgefahr durch unsachgemäße Kalibrierungsfahrt! Schwere Gesundheitsschäden oder Tod können die Folge sein.**

- Fixieren Sie das Boot so am Steg bzw. Boots liegeplatz, dass es sich nicht losreißen kann.
- Zum Zeitpunkt der Kalibrierung muss sich stets eine Person auf dem Boot befinden.
- Stellen Sie sicher, dass sich keine Personen im Wasser befinden und treffen Sie ggf. Maßnahmen, um unbeteiligte Personen auf den drehenden Propeller aufmerksam zu machen.

Eine Kalibrierungsfahrt ist nötig, wenn sie den Motor mit Fremdbatterien nutzen. Führen Sie vor Beginn jeder Saison oder alle sechs Monate eine Kalibrierungsfahrt durch, damit der Bordcomputer die Alterung Ihrer Batteriebank analysieren und berücksichtigen kann.

### HINWEIS

- Schalten Sie das System während der Kalibrierung nicht aus.
- In Abhängigkeit der Batteriebankgröße können sich sehr lange Laufzeiten ergeben.
- Falls Sie das Spannungsniveau der Batteriebank während der Kalibrierungsfahrt verfolgen wollen, können Sie das Multifunktions-Display als Spannungsanzeige verwenden.

Gehen Sie wie folgt vor:

1. Laden Sie die Batterie zu 100 %.
2. Setzen Sie den Ladestand wie im Handbuch des Gashebels beschrieben auf 100 %.
3. Starten Sie die Kalibrierungsfahrt.
4. Achten Sie während der Kalibrierungsfahrt auf ausreichende Ladung der Batterie, um jederzeit an den Steg bzw. Boots liegeplatz zurückzukehren, sodass Sie dort die Batterie leer fahren können.
5. Befestigen Sie das Boot am Steg bzw. Boots liegeplatz.
6. Fahren Sie die Batterie am Steg bzw. Boots liegeplatz leer.
  - ▶ Die Leistungsaufnahme des Motors muss während der letzten halben Stunde der Kalibrierungsfahrt zwischen 50 - 400 Watt liegen.
  - ▶ Der Motor schaltet sich automatisch ab und die Kalibrierung ist damit abgeschlossen.
7. Laden Sie die Batterien unmittelbar nach der Kalibrierungsfahrt wieder auf.

## 9.4 Service-Intervalle

Der Service im angegebenen zeitlichen Rhythmus oder nach angegebenen Betriebsstunden ist nur vom Torqeedo Service oder autorisierten Servicepartnern durchzuführen. Die Tätigkeiten vor jeder Benutzung, sowie der Wechsel der Anoden können selbstständig durchgeführt werden.

Mangelnde Durchführung oder Dokumentation der vorgeschriebenen Service-Intervalle führt zum Verlust von Garantie und Gewährleistung. Stellen Sie sicher, dass die durchgeführten Wartungen in Ihrem Service-Checkheft dokumentiert sind.

Service-Tätigkeiten	Vor jeder Benutzung	Halbjährlich oder nach 100 Betriebsstunden	Alle 5 Jahre oder nach 700 Betriebsstunden (was zuerst eintritt)
Batterien und Batteriekabel	<ul style="list-style-type: none"> <li>■ Vollständige Isolierung prüfen</li> <li>■ Sichtkontrolle</li> <li>■ Gegen Rutschen und Umkippen sichern</li> <li>■ Kabelverschraubungen auf Festigkeit überprüfen</li> </ul>		
Andere Schrauben und Bolzen am Cruise System	<ul style="list-style-type: none"> <li>■ Festigkeit prüfen</li> </ul>		
Kabelverbindungen	<ul style="list-style-type: none"> <li>■ Vollständige Isolierung prüfen</li> <li>■ Kabelverschraubungen auf Festigkeit überprüfen</li> </ul>		
Elektronischer Gashebel	<ul style="list-style-type: none"> <li>■ Stabilität prüfen</li> <li>■ Funktion prüfen</li> </ul>		
O-Ringe			Überprüfung durch einen zertifizierten Servicepartner
Getriebewelle	<ul style="list-style-type: none"> <li>■ Sichtkontrolle</li> </ul>		Überprüfung durch einen zertifizierten Servicepartner
Opferanoden	<ul style="list-style-type: none"> <li>■ Sichtkontrolle</li> </ul>	Wechsel satzweise	

Service-Tätigkeiten	Vor jeder Benutzung	Halbjährlich oder nach 100 Betriebsstunden	Alle 5 Jahre oder nach 700 Betriebsstunden (was zuerst eintritt)
Tiltvorrichtung	<ul style="list-style-type: none"> <li>■ Stabilität prüfen</li> <li>■ Funktion prüfen</li> <li>■ Sichtkontrolle</li> <li>■ Dichtigkeit überprüfen</li> </ul>		

### 9.4.1 Ersatzteile

#### HINWEIS

Zu Informationen bezüglich Ersatzteilen und Montage von Ersatzteilen wenden Sie sich an Ihren Torqeedo-Service oder einen autorisierten Servicepartner.

#### HINWEIS

Es dürfen ausschließlich original Torqeedo-Ersatzteile verwendet werden. Andernfalls erlischt die Garantie und Gewährleistung.

### 9.4.2 Korrosionsschutz

Bei der Auswahl der Materialien wurde auf ein hohes Maß an Korrosionsbeständigkeit geachtet. Die meisten der im Cruise System verbauten Materialien sind, wie für maritime Produkte im Freizeitbereich üblich, als seewasserbeständig, nicht als seewasserfest klassifiziert.

Um Korrosion trotzdem zu vermeiden:

- Bewahren Sie den Motor nur in trockenem Zustand auf.
- Kontrollieren Sie regelmäßig die Opferanoden, spätestens nach 6 Monaten. Bei Bedarf, Anoden nur satzweise wechseln.
- Wenn Sie Ihr Cruise System in Süßwasser benutzen, verwenden Sie die im Lieferumfang enthaltenen Anoden aus Aluminium. Benutzen Sie das Cruise System in Salzwasser, müssen Sie zusätzlich Anoden aus Zink kaufen.
- Sprühen Sie regelmäßig Kabelkontakte, Datenbuchsen und Datenstecker mit Wetprotect o. ä. ein.
- Fetten Sie die Gewinde der Knebelschrauben und Lenkungskomponenten regelmäßig (z. B. Liqui Moly) nach.

## 9.5 Wechsel des Propellers und der Finne

### Wechsel des Propellers

#### **⚠️ WARNUNG!**

##### **Verletzungsgefahr durch Propeller!**

**Mittlere oder schwere Körperverletzungen können die Folge sein.**

- Schalten Sie bei Arbeiten am Propeller das System stets über den Hauptschalter ab.
- Ziehen Sie den Not-Stopp-Magnetchip ab.

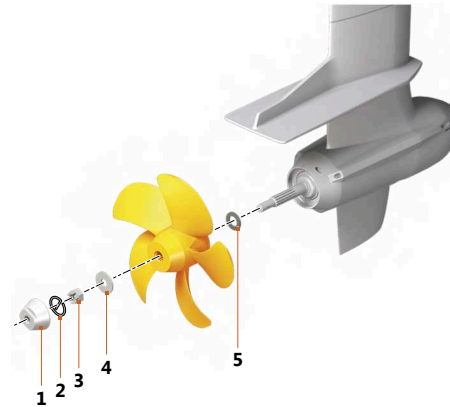


Abb. 24: Propellerbefestigung

- |               |                     |
|---------------|---------------------|
| 1 Wellenanode | 4 Scheibe           |
| 2 Splint      | 5 Axialdruckscheibe |
| 3 Kronmutter  |                     |

### Demontage

1. Der Batterie Hauptschalter muss auf "OFF"- bzw. Nullstellung stehen.
2. Schrauben Sie die Wellenanode (1) mit einem Gabelschlüssel SW 32 ab.
3. Entfernen Sie den Splint (2).
4. Demontieren Sie die Kronenmutter (3) (Ratsche SW 24) und entfernen Sie die Scheibe (4).
5. Ziehen Sie den Propeller ab.

### HINWEIS

Achten Sie bei der Demontage und Montage darauf, dass die Axialdruckscheibe (5) nicht verloren geht.

6. Sichtprüfung auf Beschädigungen und Fremdkörper, z. B. Angelschnüre.

### Montage

Siehe Kapitel 5.2, "Montage Propeller und Finne".

### Wechsel der Finne

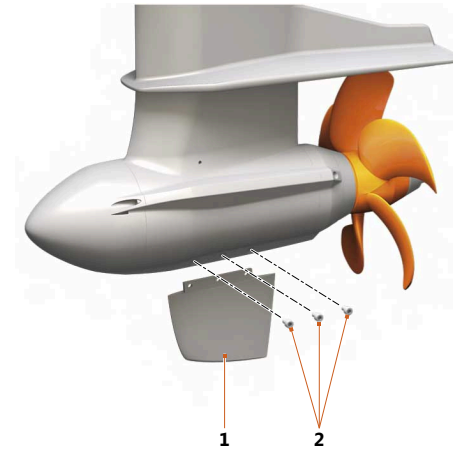


Abb. 25: Finnenbesfestigung

1 Finne

2 Aluminiumschrauben

1. Lösen Sie die drei Aluminiumschrauben (2).
2. Ziehen Sie die Finne (1) ab.

### Montage

Siehe Kapitel 5.2, "Montage Propeller und Finne".

## 9.6 Wechsel der Opferanoden

### ⚠ VORSICHT!

**Quetschgefahr durch unkontrolliertes Herunterkippen des Motors!  
Leichte oder mittelschwere Körperverletzungen können die Folge sein.**

- Verwenden Sie stets ein Kantholz, um ungewolltes Herunterkippen des Motors zu vermeiden.

### HINWEIS

Verwenden Sie Zinkanoden, wenn Sie das Cruise System in Salzwasser verwenden, siehe **Kapitel 11, "Zubehör"**.

Bei den Opferanoden handelt es sich um Verschleißteile, die regelmäßig geprüft und gewechselt werden müssen. Sie schützen den Motor vor Korrosion. Für den Wechsel muss der Propeller nicht demontiert werden. Insgesamt sind fünf Opferanoden zu wechseln. Die Anoden müssen satzweise getauscht werden.

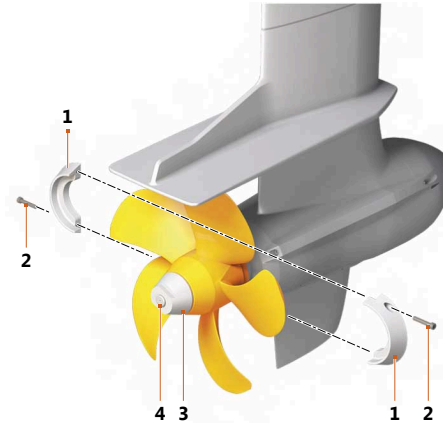


Abb. 26: Anoden

- |                  |               |
|------------------|---------------|
| 1 Halbringanoden | 3 Wellenanode |
| 2 Schrauben      | 4 Welle       |

1. Schrauben (2) lösen und die Halbringanoden (1) bestehend aus zwei Halbschalen entnehmen.
2. Neue Halbringanoden einsetzen und festschrauben.
3. Alte mit neuer Wellenanode mithilfe eines Gabelschlüssels SW 32 austauschen.

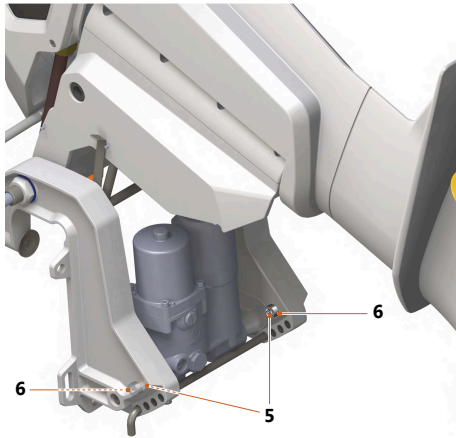


Abb. 27: Opferanoden Spiegelhalterung

5 Innensechskantschrauben      6 Opferanoden der Spiegelhalterung

1. Kippen Sie den Motor mithilfe des Kippschalters vollständig hoch, **siehe Kapitel 6.4, "Kippschalter"**.
2. Sichern Sie den hochgekippten Motor durch ein Kantholz.
3. Lösen Sie die Innensechskantschrauben (5) der Opferanoden der Spiegelhalterung (6) an der linken und rechten Seite.
4. Neue Opferanoden der Spiegelhalterung (6) einsetzen und festschrauben.

## 10 Allgemeine Garantiebedingungen

### 10.1 Gewährleistung und Haftung

Die gesetzliche Gewährleistung beträgt 24 Monate und umfasst alle Bauteile des Cruise Systems.

Der Gewährleistungszeitraum beginnt ab dem Tag der Auslieferung des Cruise Systems an den Endkunden.

### 10.2 Garantiumfang

Die Torqeedo GmbH, Friedrichshafener Straße 4a D-82205 Gilching, garantiert dem Endabnehmer eines Cruise Systems, dass das Produkt während des nachstehend festgelegten Deckungszeitraumes frei von Material- und Verarbeitungsfehlern ist. Torqeedo wird den Endabnehmer von den Kosten der Beseitigung eines Material- oder Verarbeitungsfehlers freihalten. Diese Freihalteverpflichtung gilt nicht für alle durch einen Garantiefall verursachten Nebenkosten und alle sonstigen finanziellen Nachteile (z. B. Kosten für Abschleppen, Telekommunikation, Verpflegung, Unterkunft, entgangene Nutzung, Zeitverlust, usw.).

Die Garantie endet zwei Jahre nach dem Tag der Übergabe des Produkts an den Endabnehmer. Ausgenommen von der zweijährigen Garantie sind Produkte, die – auch vorübergehend – für gewerbliche oder behördliche Zwecke genutzt werden. Für diese gilt die gesetzliche Gewährleistung. Der Garantiesanspruch verjährt mit Ablauf von sechs Monaten nach Entdeckung des Fehlers.

Ob fehlerhafte Teile instand gesetzt oder ausgetauscht werden, entscheidet Torqeedo. Distributoren und Händler, die Reparaturarbeiten an Torqeedo Motoren durchführen, haben keine Vollmacht, rechtsverbindliche Erklärungen für Torqeedo abzugeben.

Von der Garantie ausgeschlossen sind Verschleißteile und Routinewartungen.

**Torqeedo ist berechtigt, die Garantiesprüche zu verweigern, wenn**

- die Garantie nicht ordnungsgemäß eingereicht wurde (insbesondere Kontaktaufnahme vor Einsendung reklamierter Ware, Vorliegen eines vollständig ausgefüllten Garantiescheins und des Kaufbelegs, vgl. Garantieprozess).
- eine vorschriftswidrige Behandlung des Produkts vorliegt.

- die Sicherheits-, Handhabungs- und Pflegehinweise der Anleitung nicht befolgt wurden.
- vorgeschriebene Service-Intervalle nicht eingehalten und dokumentiert wurden.
- der Kaufgegenstand in irgendeiner Weise umgebaut, modifiziert oder mit Teilen oder Zubehörartikeln ausgerüstet worden ist, die nicht zu der von Torqeedo ausdrücklich zugelassenen bzw. empfohlenen Ausrüstung gehören.
- vorangegangene Wartungen oder Reparaturen nicht durch von Torqeedo autorisierte Betriebe vorgenommen wurden bzw. andere als Original-Ersatzteile verwendet wurden. Es sei denn, der Endabnehmer kann nachweisen, dass der zur Ablehnung des Garantiespruchs berechnete Tatbestand die Entwicklung des Fehlers nicht begünstigt hat.

Neben den Ansprüchen aus dieser Garantie hat der Endabnehmer gesetzliche Gewährleistungsansprüche aus seinem Kaufvertrag mit dem jeweiligen Händler, die durch diese Garantie nicht eingeschränkt werden.



### 10.3 Garantieprozess

Die Einhaltung des nachfolgend beschriebenen Garantieprozesses ist Voraussetzung für die Erfüllung von Garantieansprüchen.

#### **Zur reibungslosen Abwicklung von Garantiefällen bitten wir um Berücksichtigung folgender Hinweise:**

- Bitte kontaktieren Sie im Fall einer Reklamation den Torqeedo Service. Dieser teilt Ihnen ggf. eine RMA-Nummer zu.
- Zur Bearbeitung Ihrer Reklamation durch den Torqeedo Service, halten Sie bitte Ihr Service-Checkheft, Ihren Kaufbeleg und einen ausgefüllten Garantieschein bereit. Der Vordruck für den Garantieschein liegt dieser Anleitung bei. Die Angaben im Garantieschein müssen unter anderem Kontaktdaten, Angaben zum reklamierten Produkt, Seriennummer und eine kurze Problembeschreibung enthalten.
- Bitte beachten Sie bei einem eventuellen Transport von Produkten zum Torqeedo Service, dass unsachgemäßer Transport nicht durch Garantie oder Gewährleistung abgedeckt ist.

Für Rückfragen zum Garantieprozess stehen wir Ihnen unter den auf der Rückseite angegebenen Kontaktdaten zur Verfügung.

## 11 Zubehör

Artikel-Nr.	Produkt	Beschreibung
1935-00	Anodenset Al Cruise 12.0 R	Anodenset aus Aluminium für den Betrieb des Cruise 12.0 R im Süßwasser; bestehend aus einer Wellenanode, zwei Halbringanoden, zwei Ringanoden.
1936-00	Anodenset Zn Cruise 12.0 R	Anodenset aus Zink für den Betrieb des Cruise 12.0 R im Salzwasser; bestehend aus einer Wellenanode, zwei Halbringanoden, zwei Ringanoden.
1937-00	Ersatzpropeller v15/p10k	Für alle Cruise 12.0 R-Modelle, optimiert für hohen Schub und Verdrängungsfahrt.
1938-00	Ersatzpropeller v32/p10k	Speed-Propeller für alle Cruise 12.0 R-Modelle, optimiert für Gleitfahrt.
1940-00	Kabelbrücken-Set Fremdbatterien	Kabelbrücken-Set zur seriellen Verschaltung von 12 V-Fremdbatterien zu einer 48V Batterie-Bank.
1950-00	Gashebel – Seitenmontage	Elektronischer Gashebel für Motorboote mit 1,28" Display zur Information über den Batteriestatus, GPS-basierte Geschwindigkeits- und verbleibende Reichweiten-Berechnung. Integriertes Bluetooth-Modul für die TorqTrac-App. Kompatibilität zu allen Cruise-Modellen. Normenkonforme Nullpunkt-Verriegelung.
1951-00	Gashebel – Topmontage	Elektronischer Gashebel für Motorboote mit integriertem 1,28" Display zur Information über den Batteriestatus, GPS-basierte Geschwindigkeits- und verbleibende Reichweiten-Berechnung. Integriertes Bluetooth-Modul für die TorqTrac-App Kompatibilität zu allen Cruise-Modellen.
1952-00	Doppel-Gashebel – Topmontage	Elektronischer Gashebel für Motorboote mit integriertem 1,28" Display zur Information über den Batteriestatus, GPS-basierte Geschwindigkeits- und verbleibende Reichweiten-Berechnung. Integriertes Bluetooth-Modul für die TorqTrac-App Kompatibilität zu allen Cruise-Modellen.

Artikel-Nr.	Produkt	Beschreibung
1956-00	8-Pin-Datenkabel 3 m	Kabelverlängerung für eine größere Distanz zwischen den einzelnen Komponenten. Länge 3 m, 8-Pin.
1957-00	8-Pin-Datenkabel 5 m	Kabelverlängerung für eine größere Distanz zwischen den einzelnen Komponenten. Länge 5 m, 8-Pin.
1966-00	Display-Gateway	Gateway zur Anzeige von Systemdaten auf NMEA 2000 Anzeigegegeräten wie Multifunktionsdisplays oder Kartenplottern.
1976-00	TorqLink-Gashebel mit Farbdisplay	Gashebel für die Topmontage mit Farbdisplay für Cruise 12.0 R TorqLink (ab Modelljahr 2021). Integriertes WLAN und Bluetooth zur Nutzung der TorqTrac App. Display zeigt alle wesentlichen Systeminformationen, GPS-basierte Geschwindigkeit und verbleibende Reichweite.
1979-00	Kabel-Set Fremdbatterien – Cruise 12.0 R	
2104-00	Power 48-5000	Lithium Hochleistungsbatterie 5.000 Wh. Nennspannung 44,4 V, Energiedichte 145 Wh/kg. Gewicht 36,5 kg inklusive Batterie-Management-System mit integriertem Schutz gegen Überladung, Kurzschluss, Tiefentladung, Verpolung, Überhitzung und Untertauchen, Sicherheitsentlüftung äußerst stabile Bauweise wasserdicht IP67.
2212-00	Schnellladegerät Power 48-500	Ladestrom 50 A lädt die Power 48-5000 in < 2 Stunden von 0 auf 100 %, wasserdicht IP65.
2213-00	Ladegerät Power 48-5000	Lädt die Power 48-5000 in max. 10 Stunden von 0 auf 100 %. Das Power 48-5000-System kann aus bis zu zwei parallel geschalteten Batterien bestehen. Zum schnelleren Laden können bis zu drei Ladegeräte an das Power 48-5000-System angeschlossen werden. Wasserdicht IP65 Ladestrom 13 A.

Artikel-Nr.	Produkt	Beschreibung
2218-00	Solarladegerät Power 48-5000	Ermöglicht das Aufladen des Power 48-5000 mit Solarenergie (Solarmodule nicht im Lieferumfang enthalten) Schaltet das System selbstständig ein, wenn genug Sonnenlicht vorhanden ist. Der integrierte MPPT maximiert den Energieertrag der Solarmodule während des Ladevorgangs mit sehr hohem Wirkungsgrad. Bis zu sechs Solar-Laderegler parallel verschaltbar.
9259-00	Finne für Cruise 12.0 R	Schützt den Außenborder bei Grundberührung.

## 12 Entsorgung und Umwelt

Die Torqeedo-Motoren werden entsprechend der WEEE-Richtlinie 2012/19/EU hergestellt. Diese Richtlinie regelt die Entsorgung von Elektro- und Elektronikgeräten zum nachhaltigen Schutz der Umwelt.

Sie können, entsprechend der regionalen Vorschriften, den Motor an einer Sammelstelle abgeben. Von dort aus wird er der fachgerechten Entsorgung zugeführt.

### Entsorgung von Elektro- und Elektronik-Altgeräten



Abb. 28: Durchgestrichene Abfalltonne

#### Für Kunden in EU-Ländern

Das Cruise System unterliegt der europäischen Richtlinie 2012/19/EU über Elektro- und Elektronik-Altgeräte (Waste Electrical and Electronic Equipment - WEEE) sowie den entsprechenden nationalen Gesetzen. Die WEEE-Richtlinie bildet dabei die Basis für eine EU-weit gültige Behandlung von Elektro-Altgeräten. Das Cruise System ist mit dem Symbol einer durchgestrichenen Abfalltonne, **siehe "Abb. 28: Durchgestrichene Abfalltonne"**, gekennzeichnet. Elektro- und Elektronik-Altgeräte dürfen nicht über den normalen Hausmüll entsorgt werden, da sonst Schadstoffe in die Umwelt gelangen können, die gesundheitsschädigende Wirkungen auf Menschen, Tiere und Pflanzen haben und sich in der Nahrungskette sowie in der Umwelt anreichern. Außerdem gehen auf diese Weise wertvolle Rohstoffe verloren. Bitte führen Sie Ihre Altgeräte daher umweltverträglich einer getrennten Sammlung zu und wenden Sie sich dazu an Ihren Torqeedo Service oder an Ihren Bootsbauer.

#### Für Kunden in anderen Ländern

Das Cruise System unterliegt der europäischen Richtlinie 2012/19/EU über Elektro- und Elektronik-Altgeräte. Wir empfehlen, das System nicht über den normalen Restmüll, sondern in einer getrennten Sammlung umweltverträglich zu entsorgen. Es ist auch möglich, dass Ihre nationalen Gesetze dies vorschreiben. Bitte stellen Sie daher eine fachgerechte Entsorgung des Systems nach den in Ihrem Land geltenden Vorschriften sicher.

### Entsorgung von Batterien

Demontieren Sie eine verbrauchte Batterie sofort und befolgen Sie folgende spezielle Entsorgungsinformationen über Batterien oder Batterie-Systeme:

#### Für Kunden in EU-Ländern

Batterien bzw. Akkumulatoren unterliegen der europäischen Richtlinie 2006/66/EG über (Alt)Batterien und (Alt)Akkumulatoren sowie den entsprechenden nationalen Gesetzen. Die Batterie-Richtlinie bildet dabei die Basis für die EU-weit gültige Behandlung von Batterien und Akkumulatoren. Unsere Batterien bzw. Akkumulatoren sind mit dem Symbol einer durchgestrichenen Abfalltonne, **siehe "Abb. 28: Durchgestrichene Abfalltonne"**, gekennzeichnet. Unterhalb dieses Symbols befindet sich ggf. die Bezeichnung der enthaltenen Schadstoffe, nämlich "Pb" für Blei, "Cd" für Cadmium und "Hg" für Quecksilber. Altbatterien und Altkumulatoren dürfen nicht über den normalen Restmüll entsorgt werden, da sonst Schadstoffe in die Umwelt gelangen können, die gesundheitsschädigende Wirkungen auf Menschen, Tiere und Pflanzen haben und sich in der Nahrungskette sowie in der Umwelt anreichern. Außerdem gehen auf diese Weise wertvolle Rohstoffe verloren. Bitte entsorgen Sie Ihre Altbatterien und Altkumulatoren daher ausschließlich über speziell dafür eingerichtete Sammelstellen, Ihren Händler oder den Hersteller; die Abgabe ist kostenlos.

**Für Kunden in anderen Ländern**

Batterien bzw. Akkumulatoren unterliegen der europäischen Richtlinie 2006/66/EG über (Alt)Batterien und (Alt)Akkumulatoren. Die Batterien bzw. Akkumulatoren sind mit dem Symbol einer durchgestrichenen Abfalltonne, **siehe "Abb. 28: Durchgestrichene Abfalltonne"**, gekennzeichnet. Unterhalb dieses Symbols befindet sich ggf. die Bezeichnung der enthaltenen Schadstoffe, nämlich "Pb" für Blei, "Cd" für Cadmium und "Hg" für Quecksilber. Wir empfehlen, die Batterien bzw. Akkumulatoren nicht über den normalen Restmüll, sondern in einer getrennten Sammlung zu entsorgen. Es ist auch möglich, dass Ihre nationalen Gesetze dies vorschreiben. Bitte stellen Sie daher eine fachgerechte Entsorgung der Batterien nach den in Ihrem Land geltenden Vorschriften sicher.

## 13 EU-Konformitätserklärung und Urheberrecht

### 13.1 EU-Konformitätserklärung

#### HINWEIS

Die EU-Konformitätserklärung finden Sie auf [www.torqueedo.com](http://www.torqueedo.com) zum Download.

### 13.2 Urheberrecht

Diese Anleitung und die in ihr enthaltenen Texte, Zeichnungen, Bilder und sonstigen Darstellungen sind urheberrechtlich geschützt. Vervielfältigungen jeglicher Art und Form – auch auszugsweise – sowie die Verwertung und/oder Veröffentlichung des Inhaltes sind ohne schriftliche Freigabeerklärung des Herstellers nicht gestattet.

Zu widerhandlungen verpflichten zu Schadensersatz. Weitere Ansprüche bleiben vorbehalten.

Torqueedo behält sich das Recht vor, dieses Dokument ohne vorherige Ankündigungen zu ändern. Torqueedo hat erhebliche Anstrengungen unternommen, um sicher zu stellen, dass diese Anleitung frei von Fehlern und Auslassungen ist.





## Garantieschein

Sehr geehrter Kunde, sehr geehrte Kundin,

Ihre Zufriedenheit mit unseren Produkten liegt uns am Herzen. Sollte es vorkommen, dass ein Produkt trotz aller Sorgfalt, die wir bei der Produktion und Prüfung an den Tag legen, einen Defekt aufweist, ist es uns wichtig, Ihnen schnell und unbürokratisch weiter zu helfen.

Um Ihren Garantieanspruch zu prüfen und Garantiefälle reibungslos abwickeln zu können, benötigen wir Ihre Mithilfe:

- Bitte füllen Sie diesen Garantieschein vollständig aus.
- Bitte stellen Sie eine Kopie Ihres Kaufnachweises (Kassenbon, Rechnung, Quittung) zur Verfügung.
- Suchen Sie sich einen Service-Standort in Ihrer Nähe unter [www.torqueedo.com/service-center/service-standorte](http://www.torqueedo.com/service-center/service-standorte) finden Sie eine Liste mit allen Adressen. Wenn Sie Ihr Produkt an das Torqeedo Service-Center in Gilching schicken, brauchen Sie eine Vorgangsnummer, die Sie telefonisch oder per E-Mail abfragen können. Ohne Vorgangsnummer kann Ihre Sendung dort nicht angenommen werden. Wenn Sie Ihr Produkt an einen anderen Service-Standort schicken, sprechen Sie bitte das Prozedere vor Versand mit dem jeweiligen Service-Partner ab.
- Bitte sorgen Sie für eine angemessene Transportverpackung.
- Achtung beim Versand von Batterien: Batterien sind als Gefahrgut der UN Klasse 9 deklariert. Der Versand über Transportunternehmen muss gemäß der Gefahrgut-Regularien und in der Originalverpackung erfolgen!
- Bitte beachten Sie die in der jeweiligen Gebrauchsanweisung aufgeführten Garantiebedingungen.

### Kontaktdaten

Vorname	Name
Straße	Land
Telefon	PLZ, Ort
E-Mail	Mobiltelefon
falls vorhanden: Kunden-Nr.	

### Reklamationsdaten

Genauere Produktbezeichnung	Seriennummer
Kaufdatum	Betriebsstunden (ca.)
Händler, bei dem das Produkt gekauft wurde	Anschrift des Händlers (PLZ, Ort, Land)
Ausführliche Problembeschreibung (inklusive Fehlermeldung, in welcher Situation trat der Fehler auf etc.)	
Vorgangsnummer (bei Einlieferung an das Torqeedo Service Center in Gilching zwingend erforderlich, die Sendung kann ansonsten nicht angenommen werden)	

Vielen Dank für Ihre Kooperation, Ihr Torqeedo Service.

## Warranty form

Dear Customer,

Your satisfaction with our products is very important to us. Should it happen that, despite all the care that we continually apply in our production and testing, a product displays a defect, it is extremely important to us that we assist you quickly and unbureaucratically.

So that we can examine your warranty claim and deal with warranty cases smoothly, we require your assistance:

- Please complete this warranty form in full.
- Please make available a copy of your proof of purchase (till receipt, invoice, receipt).
- Look for a service location in your locality – at [www.torqueedo.com/service-center/service-standorte](http://www.torqueedo.com/service-center/service-standorte) you will find a list with all addresses. If you send your product to the Torqueedo Service Centre in Gilching, then you need a transaction number, which you can request by telephone or e-mail. Without a transaction number, your shipment cannot be accepted by the centre. If you wish to send your product to another service location, please discuss the process with the relevant service partner before shipping.
- Please make sure that the transport packaging is appropriate.
- Note when shipping batteries: Batteries are declared as dangerous goods of UN Class 9. Shipping via transport companies must take place as per the Dangerous Goods regulations and must be in the original packaging.
- Please note the warranty conditions listed in the applicable instructions for use.

### Contact data

First name	Surname
Street	Country
Telephone	Post code, town
E-mail	Mobile phone
If available: Customer no.	

### Complaint data

Exact product designation	Serial number
Date of purchase	Operating hours (approx.)
Dealer from whom the product was purchased	Address of dealer (Post code, town, country)
Detailed description of problem (including error message, situation in which the error arose, etc.)	
Transaction number (mandatory when shipping to the Torqueedo Service Centre in Gilching, otherwise the shipment cannot be accepted)	

Many thanks for your cooperation, your Torqueedo Service.

*TORQUEEDO*

# Cruise 12.0 R TorqLink

---



Translation of the original operating instructions

Deutsch

English

## Foreword

### Dear Customer,

We are delighted that you have chosen our motor. Your Torqeedo Cruise System delivers cutting-edge drive technology and efficiency.

It has been designed and manufactured with the utmost care, and with a special focus on convenience, user-friendliness and safety, and has been extensively tested before delivery.

Please take the time to read this operating manual carefully so that you can use the system properly and enjoy it for a long time.

We constantly strive to improve Torqeedo products. Thus, we welcome your comments on the design and use of our products.

Please feel free to contact us with any Torqeedo product inquiries. All points of contact are listed at the end of this manual. We hope you have a lot of fun with this product.

Your Torqeedo team

## Contents

<b>1 Introduction.....</b>	<b>63</b>		
1.1 General information on the instructions.....	63		
1.2 Explanation of symbols.....	63		
1.3 Layout of the safety information.....	64		
1.4 About this operating manual.....	64		
1.5 Name plate.....	65		
<b>2 Product description.....</b>	<b>66</b>		
2.1 Scope of delivery.....	66		
2.2 Overview of controls and components.....	66		
<b>3 Technical data.....</b>	<b>67</b>		
<b>4 Safety.....</b>	<b>68</b>		
4.1 Safety features.....	68		
4.2 General safety provisions.....	68		
4.2.1 Principles.....	68		
4.2.2 Intended use.....	69		
4.2.3 Foreseeable misuse.....	69		
4.2.4 Before use.....	69		
4.2.5 General safety information.....	70		
<b>5 Start-up.....</b>	<b>74</b>		
5.1 Installation of the drive to the boat.....	74		
5.2 Installation of propeller and fin.....	75		
5.3 Connection of remote steering.....	77		
		5.4 Connecting the TorqLink components and the accelerator lever.....	79
		5.5 Trimming the motor.....	80
		5.6 Choice of batteries.....	81
		5.6.1 Comments on choice of batteries.....	82
		5.6.2 Connecting the power cables to 2 Torqeedo Power 48-5000.....	83
		5.6.3 Connecting Cruise 12.0 R to external batteries (gel, AGM, other lithium batteries).....	83
		5.6.4 Other loads.....	83
		5.7 Commissioning of the onboard computer.....	84
		5.7.1 Displays and symbols.....	84
		5.7.2 Commissioning the on-board computer with external batteries.....	85
		5.7.3 Display settings.....	85
<b>6 Operation.....</b>	<b>86</b>		
		6.1 Emergency Stop.....	86
		6.2 Multifunction display.....	87
		6.2.1 Switching the Cruise System on and off.....	87
		6.2.2 Use of the battery status display when using external batteries.....	88

6.3	Travel mode.....	89	13.1	EU Declaration of Conformity.....	113
6.3.1	Starting a trip.....	89	13.2	Copyright.....	113
6.3.2	Forwards/reverse motion.....	90			
6.3.3	Ending the trip.....	90			
6.4	Tilt switch.....	91			
<b>7</b>	<b>Transporting the boat.....</b>	<b>93</b>			
<b>8</b>	<b>Error messages.....</b>	<b>94</b>			
<b>9</b>	<b>Care and service.....</b>	<b>97</b>			
9.1	Care of the system components.....	97			
9.2	Cleaning and antifouling painting.....	98			
9.3	Calibration using external batteries.....	99			
9.4	Service intervals.....	100			
9.4.1	Replacement parts.....	101			
9.4.2	Corrosion protection.....	101			
9.5	Replacing the propeller and the fin.....	102			
9.6	Replacing the galvanic anodes.....	104			
<b>10</b>	<b>General conditions of warranty.....</b>	<b>106</b>			
10.1	Warranty and liability.....	106			
10.2	Scope of warranty.....	106			
10.3	Warranty process.....	107			
<b>11</b>	<b>Accessories.....</b>	<b>108</b>			
<b>12</b>	<b>Disposal and environment.....</b>	<b>111</b>			
<b>13</b>	<b>EU Declaration of Conformity and copyright.....</b>	<b>113</b>			

# 1 Introduction

## 1.1 General information on the instructions

These instructions describe all the major functions of the Cruise System (Item Number 1240-30, 1241-30, 1242-30).

### This includes:

- Provision of knowledge about the structure, functioning, and characteristics of the Cruise System.
- Information on possible dangers, their consequences, and on measures to avoid a hazard.
- Detailed instructions for proper use and maintenance throughout the entire life cycle of the Cruise System.

These instructions are intended to make it easier for you to become familiar with the Cruise System, and to use it safely in compliance with its intended use.

Every person using the Cruise System should read and understand the instructions. For future reference, the instructions must be kept easily available and close to the Cruise System at all times.

Ensure that you always use the most recent version of the instructions. The current version of the instructions can be downloaded on the Internet from website [www.torqeedo.com](http://www.torqeedo.com) under the "Service Centre" tab. Software updates may result in changes to the instructions.

### If you follow these instructions carefully, you will be able to:

- Avoid dangers.
- Reduce repair costs and outage times.
- Increase the reliability and service life of the Cruise System.

## 1.2 Explanation of symbols

You will find the following symbols, warnings, or mandatory signs in the instructions of the Cruise System.



Magnetic field



Attention: fire hazard



Read the instructions carefully



Do not tread on or place under load



Attention: hot surface



Attention: electric shock



Attention - rotating parts hazard



Do not dispose of in household waste



Persons with cardiac pacemakers or other medical implants must maintain a distance of 50 cm to the system.

### 1.3 Layout of the safety information

In these instructions, safety information is presented using standardised representation and symbols. Comply with the relevant information. The hazard classes explained are used according to the likelihood of occurrence and the severity of the consequences.

#### Safety information

#### DANGER!

Direct hazard with a high risk.  
Death or severe physical injuries may result if the risk is not avoided.

#### WARNING!

Potential hazard with moderate risk.  
Death or severe physical injuries may result if the risk is not avoided.

#### CAUTION!

Hazard with low risk.  
Slight or moderate physical injuries or material damage may result if the risk is not avoided.

#### Information

#### ADVICE

Mandatory instructions.  
User tips and other especially useful information.

### 1.4 About this operating manual

#### About these instructions for use

In the following range of topics included in these instructions for use, all the components of your Cruise System are described, and their function is explained in more detail.

#### Instructions

Actions that require several steps are presented in a numbered list. Complete the steps in the correct order.

#### Example:

1. Action step
2. Action step

The result of an instruction is presented as follows:

- ▶ Arrow
- ▶ Arrow

#### Lists

Lists without a mandatory sequence are presented as a list of bullet points.

#### Example:

- Item 1
- Item 2



## 1.5 Name plate

On each Cruise System, there is a name plate for recording key data, according to the Machinery Directive 2006/42/EC.



Fig. 29: Name plate

- 1 Item number and motor type
- 2 Serial number
- 3 Operating voltage/continuous power/weight

## 2 Product description

### 2.1 Scope of delivery

The complete scope of delivery of your Torqeedo Cruise System includes the following components:

- Motor complete with pylon, shaft and transom bracket (with steering tube for remote steering)
- Propeller with mounting kit (5-part)
- Fin with three mounting screws (M6 made from aluminium)
- Steering link arm and small parts for connection of steering
- Cable set with main switch
- Operating manual
- Warranty form
- Packaging
- Mounting kit
- Service booklet
- Tilt switch

### 2.2 Overview of controls and components

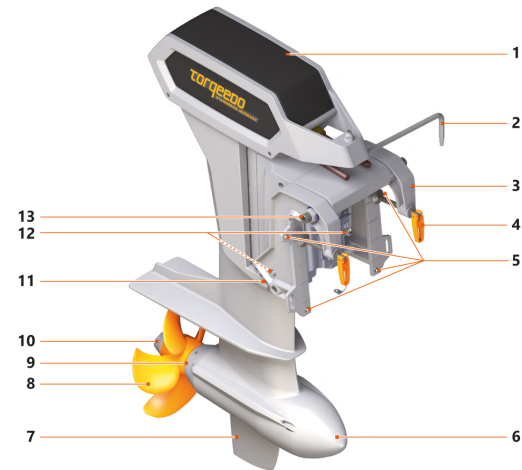


Fig. 30: Throttle with Emergency Stop magnetic chip (accessory)



Fig. 31: Cable set

#### Cruise System



- |   |                                |    |  |
|---|--------------------------------|----|--|
| 1 | GPS receiver in the motor head | 8  | Propeller  |
| 2 | Jointed rod                    | 9  | Half ring anodes   |
| 3 | Transom bracket                | 10 | Shaft galvanic anode                                     |
| 4 | Transom clamp bolt             | 11 | Trim rod (for fixing the indexing position of the motor) |
| 5 | Drill hole Ø 12 mm             | 12 | Ring anodes on transom bracket                           |
| 6 | Pylon                          | 13 | Steering tube  |
| 7 | Fin                            |    |  |

### 3 Technical data

Model	Cruise 12.0 R
Continuous input power	12 kW continuous power 6 kW when using 1x Power 48-5000
Rated voltage	48 V
Nominal shaft power	10.2 kW
Weight (motor with propeller and cable set up to battery)	67.0 kg (RS), 69.0 kg (RL), 70 kg (RXL)
Shaft length	38.5 cm (RS), 51.2 cm (RL), 63.9 cm (RXL)
Propeller rotational speed at max. rotational speed	1400 rpm
Steering	Accelerator lever (accessory)
Steering	45°
Tilt adjustment	Electro-hydraulic tilt with overload protection/grounding protection by means of hydraulic valves
Trim mechanism	Manual 4-step
Stepless forwards/reverse motion	Yes

#### Protection class as per DIN EN 60529

Component	Protection class
Motor	IP67
Throttle	IP67
Cable set up to main switch	IP67
Main switch with connection cable	IP23

#### ADVICE

Reaching maximum power and maximum rotational speed depends on the Boat-Motor-Propeller combination. It may be that the maximum motor power cannot be achieved, depending on the application.

## 4 Safety

### 4.1 Safety features

The Cruise System and accessories are equipped with a wide range of safety devices.

Safety features	Function
Emergency Stop magnetic chip	Disconnects the energy supply immediately, and switches off the Cruise System. The propeller then comes to a stop.
Fuses (in Power 48-5000)	To prevent fires/overheating in the event of a short circuit.
Electronic throttle	Ensures that the Cruise System can only be switched on in the neutral position, in order to prevent unintentional start-up of the Cruise System.
Electronic circuit-breaker	Protects the motor from overcurrent, overload, and reverse polarity.
Overtemperature protection	Automatic power reduction if the electronics or the motor overheat.
Motor protection	Protects the motor from thermal and mechanical damage if the propeller is blocked, e.g. by ground contact, trapped cords, or similar.

### 4.2 General safety provisions

#### ADVICE

- You must read and comply with the safety and warning notes in these instructions.
  - Read these instructions carefully before you operate the Cruise System.
  - Observe local laws and regulations and necessary certificates of competence.
- Failure to comply with these notes can result in personal injury or material damage. Torqeedo accepts no liability for damage caused by actions which are contrary to these instructions.

The symbols are explained in detail in **Chapter 1.2, "Explanation of symbols"**.

Particular safety regulations may apply to certain activities. Safety and warning information for these activities is to be found in the relevant sections of the instructions.

#### 4.2.1 Principles

Operate your Cruise System in compliance with all local safety and accident prevention regulations.

Before delivery, the Cruise System was designed and manufactured with the utmost care and with a special focus on convenience, user-friendliness and safety, and has been extensively tested.

However, improper use of the Cruise System may result in danger to the user's life and limb or that of third parties, in addition to extensive material damage.

#### 4.2.2 Intended use

Drive system for marine crafts.

The Cruise System must be operated in chemical-free waterways of sufficient depth.

##### Intended use also includes:

- Attachment of the Cruise System to the attachment points specified for this purpose, and compliance with the specified torque values.
- Compliance with all directions in these instructions.
- Compliance with care and service intervals.
- The exclusive use of genuine replacement parts.

#### 4.2.3 Foreseeable misuse

Use other than, or going beyond, that defined in "**Intended use**" is deemed to be unintended use. The operator bears the sole responsibility for damage arising from unintended use, and the manufacturer accepts no liability whatsoever.

##### Amongst others, the following are deemed to be unintended use:

- Underwater use of the Cruise System.
- Operation in waterways into which chemicals have been released.
- Use of the Cruise System outside of marine craft.

#### 4.2.4 Before use

- The Cruise System must be handled only by appropriately qualified persons who have the necessary physical and mental aptitude. Comply with the relevant national regulations.
- The boat builder, dealer, or vendor can provide training in the operation and safety provisions of the Cruise System.
- As the operator of the boat, you are responsible for the safety of the people on board, and for all marine craft and persons in your vicinity. It is therefore essential that you comply with the basic rules of conduct of navigation, and that you read these instructions thoroughly.
- Particular care is required when people are in the water, even if the boat is moving at a slow speed.
- Comply with the boat manufacturer's instructions regarding the permitted motorisation of your boat. Do not exceed the stated loading and power limits.
- Check the status and all functions of the Cruise System (including the Emergency Stop) at low power before every trip, **see Chapter 9.4, "Service intervals"**.
- Become familiar with all controls of the Cruise System. Above all, you should be capable of stopping the Cruise System quickly if necessary.

#### 4.2.5 General safety information

##### DANGER!

**Danger from battery gases.  
Death or severe physical injuries may result.**

- Comply with all safety information regarding batteries in the instructions from the relevant battery manufacturer.
- Do not use the Cruise System if the batteries are damaged; inform Torqeedo Service.

##### DANGER!

**Danger of fire and burns from overheating or from hot component surfaces!**

**Fire and hot surfaces can result in death or severe physical injuries.**

- Do not store flammable objects near the battery.
- Use only charging cables which are suitable for outdoor use.
- Always unroll the cables completely.
- If the system overheats, or you see smoke, switch the Cruise System off immediately at the main switch.
- During or immediately after a trip, do not touch any of the motor or battery components.
- Prevent strong mechanical forces from acting on the batteries and cables of the Cruise System.

##### DANGER!

**Danger to life if the Emergency Stop is not triggered!  
Death or severe physical injuries may result.**

- Attach the cord on the Emergency Stop magnetic chip to the skipper's wrist or to his life jacket.

##### DANGER!

**Danger to life from the motor breaking away from the transom or motor holder.**

**Death or severe physical injuries may result.**

- Fix the Cruise System using M12 mounting screws exclusively.
- The toggle screws are used as mounting aids. Therefore always use the M12 mounting screws to fix the Cruise System during operation.

##### WARNING!

**Danger of injury from electric shock.**

**Contact with uninsulated or damaged parts can result in moderate or severe physical injuries.**

- Do not undertake any repair work whatsoever on the Cruise System.
- Never touch frayed or severed wiring, or obviously defective components.
- If you detect a fault, switch off the Cruise System immediately at the main switch, and do not touch any metal components.
- Avoid contact with electrical components in water.
- Prevent strong mechanical forces from working on the batteries and cables of the Cruise System.
- During installation and dismantling, always switch the Cruise System off at the main switch.

**⚠ WARNING!****Mechanical hazard from rotating components!  
This can result in severe physical injuries or death.**

- Do not wear jewellery or loose clothing in the vicinity of the drive shaft or the propeller. Tie up long, loose hair.
- Switch off the Cruise System if there are people in the immediate vicinity of the drive shaft or the propeller.
- Do not carry out maintenance or cleaning work on the drive shaft or propeller when the Cruise System is engaged.
- Operate the propeller only when it is under water.

**⚠ WARNING!****Danger of injury from short circuit.  
This can result in severe physical injuries or death.**

- Remove metal jewellery and wristwatches before you start work on batteries or in their vicinity.
- Always put down tools and metal objects without making contact with the battery.
- When connecting the battery, ensure correct polarity and secure connections.
- Battery terminals must be clean and free of corrosion.
- Do not store batteries hazardingly in a box or drawer, e.g. an insufficiently ventilated locker.

**⚠ WARNING!****Danger of injury from batteries which are unmatched.  
This can result in severe physical injuries or death.**

- Connect only identical batteries (manufacturer, capacity and age).
- Connect batteries only if they have an identical state of charge.

**⚠ WARNING!****Danger of injury from incorrect calibration trip.  
This can result in severe physical injury or in death.**

- Attach the boat to the landing stage in such a way that it cannot break free.
- There must always be one person in the boat during calibration.
- Beware of people in the water.

**⚠ WARNING!****Danger of injury from overheating.  
This can result in severe physical injuries or death.**

- Use only genuine cable sets from Torqeedo or cables with at least 95 mm<sup>2</sup> total copper cable cross-section.
- Power cables must not be extended and must not be routed in bundles.

**⚠ WARNING!****Danger to life from a boat which is not manoeuvrable!  
This can result in severe physical injuries or death.**

- Before starting a trip, inform yourself of the intended travel area, and take note of the predicted weather and water conditions.
- Depending on the size of the boat, keep the typical safety equipment ready (anchor, paddles, means of communication, auxiliary drive if necessary).
- Check the system for mechanical damage before setting out on a trip.
- Do not use the system unless it is in proper working order.

**⚠ WARNING!**

**Danger to life from overestimating the remaining range.  
This can result in severe physical injury or in death.**

- Before starting a trip, make yourself familiar with the travel area, because the range displayed on the on-board computer does not take wind, current, and direction of travel into account.
- Build in a sufficient buffer for the necessary range.
- When operating using external batteries which do not communicate with the databus, enter the connected battery capacity carefully.
- Each season, carry out at least one calibration trip.

**⚠ WARNING!**

**Danger of injury from propeller!  
Moderate or severe physical injuries may result.**

- Keep away from the propeller.
- When working on the propeller, always switch the system off at the main switch.
- Pull out the Emergency Stop magnetic chip.
- Comply with the safety provisions.
- Beware of people in the water.

**⚠ CAUTION!**

**Danger of injury from heavy loads!  
Physical injury can result.**

- Do not lift the Cruise System on your own and use suitable lifting gear.

**⚠ CAUTION!**

**Danger of crushing if motor tilts.  
Slight or moderately severe physical injuries may result.**

- When tilting the motor using the tilt switch, ensure that no-one is present in the vicinity of the motor.
- Do not reach into the mechanical parts when tilting the motor.

**⚠ CAUTION!**

**Damage to the battery.  
This can result in deep discharging of the battery and electrolytic corrosion.**

- Do not connect other loads (e.g. fish finder, light, radios etc.) to the same battery bank that operates the motors.

**ADVICE**

**Damage to drive components from ground contact during transport!  
Material damage can result.**

- While in transport, ensure that there is no danger of the propeller or fin making contact with the ground.

**⚠ CAUTION!**

**Damage to the Cruise System from using the tilt lock during transport!  
Material damage can result.**

- Do not use the tilt lock on the transom bracket to secure the tilted motor during transport.
- When transporting, use a suitable support, such as timber beams or similar to secure the shaft.



**⚠ CAUTION!**

**Damage to the battery or other electrical loads from a short circuit.  
Material damage can result.**

- When working on the batteries, always switch the system off at the main switch.
- When connecting the batteries, ensure that you first connect the red positive cable followed by the black negative cable.
- When disconnecting the batteries, ensure that you first disconnect the black negative cable followed by the red positive cable.
- Never transpose the polarities.

**⚠ CAUTION!**

**Risk of burns from hot motor.  
Minor or moderately severe physical injuries may result.**

- Never touch the motor during or just after a trip.

**⚠ CAUTION!**

**Danger of crushing if motor tips down in uncontrolled manner.  
Minor or moderately severe physical injuries may result.**

- Always use a squared timber prop to prevent the motor from tipping down inadvertently.

**ADVICE**

The Emergency Stop magnetic chip can wipe magnetic data media. Keep the Emergency Stop magnetic chip away from magnetic data media.

## 5 Start-up

### ADVICE

Ensure that you have steady footing when installing the outboard. Connect the accelerator lever and the batteries only after installing the drive into the boat.

### 5.1 Installation of the drive to the boat

#### ⚠ DANGER!

**Danger to life from the motor breaking away from the transom or motor holder.**

**Death or severe physical injuries may result.**

- Fix the Cruise System using M12 mounting screws exclusively.
- The toggle screws are used as mounting aids. Therefore always use the M12 mounting screws to fix the Cruise System during operation.

#### ⚠ CAUTION!

**Danger of injury from heavy loads!**  
**Physical injury can result.**

- Do not lift the Cruise System on your own and use suitable lifting gear.



Fig. 32: Transom bracket

- |                       |                                   |
|-----------------------|-----------------------------------|
| 1 Transom clamp bolts | 2 Drillings for the clamping jaws |
|-----------------------|-----------------------------------|

1. Remove the parts which are in the scope of delivery of the Cruise System from their packaging.
2. Mount the drive on the transom or motor holder of your boat with the aid of a crane; this may be operated only by trained, authorised specialist personnel.

3. Tighten the two transom clamp bolts (1).
4. Additionally, attach the drive using four M12 mounting screws, by screwing the drive to the boat's transom through the drilled holes for the clamping jaws (2) of the transom bracket.



Fig. 33: Installation position

When attaching the motor to the boat, ensure that the propeller is mounted at least 10 to 30 mm below the boat hull.

Make sure that the transom bracket is entirely above the waterline.

## 5.2 Installation of propeller and fin

### Installation of fin

#### **⚠ WARNING!**

**Danger of injury from propeller!**  
**Moderate or severe physical injuries may result.**

- Keep away from the propeller.
- When working on the propeller, always switch the system off at the main switch.
- Pull out the Emergency Stop magnetic chip.
- Comply with the safety provisions.
- Beware of people in the water.



5. Push in a new cotter pin (2), and secure it.
6. Screw on the shaft anode (1) (10 Nm torque).

### 5.3 Connection of remote steering

**ADVICE**

Installation of the remote steering can be undertaken from both sides.

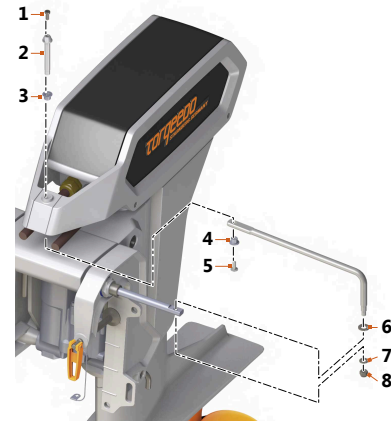


Fig. 36: Components of remote steering

- |   |   |
|---|---|
| <ol style="list-style-type: none"> <li>1 Cylinder head screw M6x14</li> <li>2 Bolt</li> <li>3 Bush (already mounted)</li> <li>4 Bush (already mounted)</li> </ol> | <ol style="list-style-type: none"> <li>5 Cylinder head screw M6x14</li> <li>6 Washer Ø 10.5</li> <li>7 Washer Ø 8.4</li> <li>8 Self-locking hexagonal nut M8</li> </ol> |
|---|---|

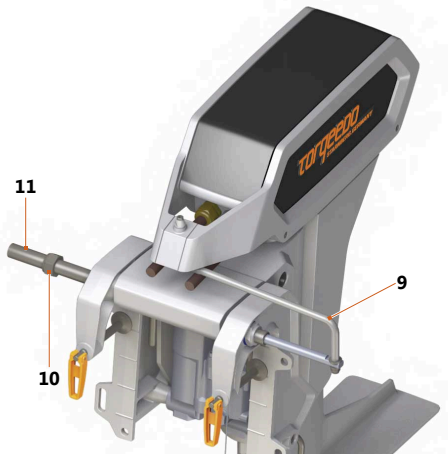


Fig. 37: Remote steering

**9** Jointed rod

**11** Push rod of the remote steering system

**10** Metal union nut

The following parts are required to connect your Cruise System to a remote steering system:

- Remote steering system (not included in the scope of delivery), e.g. Teleflex Light Duty Steering System.
- Steering link arm (9) (included in the scope of delivery) to connect the remote steering system to the aluminium cage on the motor head.
- Installation material.

1. Connect the remote steering system with the push rod of the remote steering system (11) by sliding the push rod of the remote steering system (11) through the steering tube, and fixing it using the metal union nut (10) of the remote steering system.
2. Push the bent end of the jointed rod (9) into the drilling of the push rod of your remote steering system.
3. Tighten the connection using the nut provided for this purpose.
4. Attach the other end of the jointed rod (9) to the drilling in the aluminium cage. For this, push in the bolt (2) from above through the drilling in the aluminium cage, and fix this from underneath using a bolt (5). Secure the bolt (5) using Loctite 243.
5. Connect the remaining parts of your remote steering system as per the manufacturer's instructions.

## 5.4 Connecting the TorqLink components and the accelerator lever

1. Install the accelerator lever in your preferred position. When doing so, ensure that the cable does not come under tension during any steering movement.

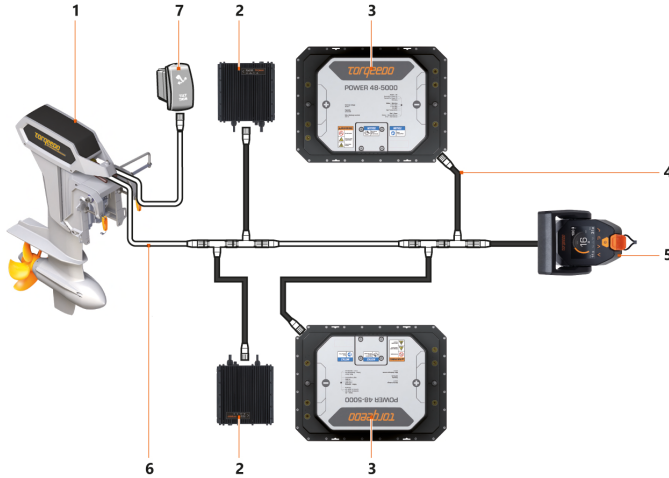


Fig. 38: Schematic arrangement of a TorqLink network with the 1976-00 accelerator lever

- |  |                                   |
|--|-----------------------------------|
| 1 Cruise 12.0 R (Terminating resistor) | 5 TorqLink (terminating resistor) |
| 2 Charger unit                         | 6 Backbone                        |
| 3 Power 48-5000                        | 7 Tilt switch                     |
| 4 Branch line                          |                                   |

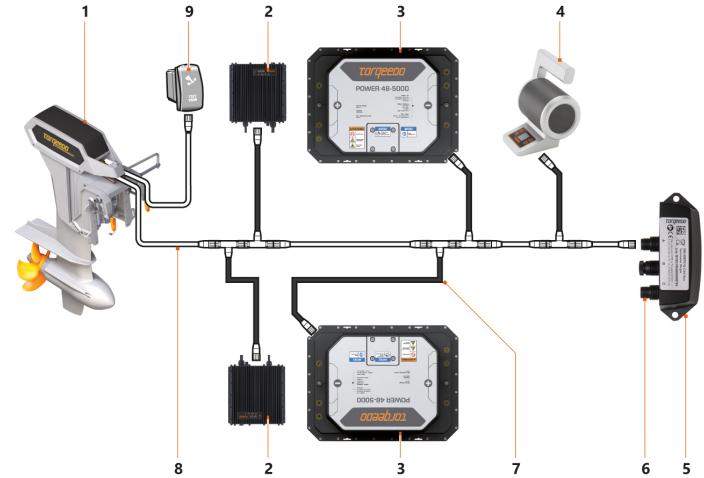


Fig. 39: Schematic arrangement of a TorqLink network with the 1949-1952 accelerator lever

- |  |                 |
|--|-----------------|
| 1 Cruise 12.0 R (Terminating resistor) | 6 ON/OFF switch |
| 2 Charger unit                         | 7 Branch line   |
| 3 Power 48-5000                        | 8 Backbone      |
| 4 1949-1952 accelerator lever          | 9 Tilt switch   |
| 5 Terminator Single                    |                 |

**ADVICE**

The branch lines must not be sub-divided or extended.

## 5.5 Trimming the motor



Fig. 40: Securing cotter pin for trim rod

### 1 Securing cotter pin

Install the tilt switch for trimming the motor as follows:

1. Drill a suitable hole into the console.
  - For this, align to the reverse side of the tilt switch.
2. Locate the data cable in the position provided on the motor.
3. Attach the tilt switch in the cockpit.

The tilting mechanism allows the motor to be tilted.

The motor can be taken out of the water by tipping (e.g. when not in use, when docking the boat, and in shallow water).

Trimming allows the motor to be positioned optimally relative to the water surface. For this, four possible trimming positions (2) are available.



Fig. 41: Trimming positions

- |  |                   |
|--|-------------------|
| <p>2 Trimming positions on the transom bracket</p> | <p>3 Trim rod</p> |
|--|-------------------|



In order to position the motor optimally relative to the water surface, several steps are required:

1. Use the tilt switch to tilt the motor upwards hydraulically, **see Chapter 6.4, "Tilt switch"**.
2. Remove the securing cotter pin (1) of the trim rod (3), and pull the trim rod (3) out of the transom bracket.
3. Select the desired trimming position.
4. Insert the adjusting rod (3) into the corresponding trimming position (2) of the transom bracket.
  - ▶ The trim rod (3) must be pushed through both side walls of the transom bracket.
5. Fix the trim rod (3) using the securing cotter pin (1).
6. Hydraulically tilt the motor downwards using the tilt switch until contact is made with the trim rod (3).

## 5.6 Choice of batteries

For reasons of efficiency and user-friendliness, Torqeedo recommends the use of two Power 48-5000 units. All other batteries must only be connected to the Cruise System by experts, in accordance with the national safety regulations.

### **WARNING!**

**Danger of injury from batteries which are unmatched. This can result in severe physical injuries or death.**

- Connect only identical batteries (manufacturer, capacity and age).
- Connect batteries only if they have an identical state of charge.

### **WARNING!**

**Danger of injury from short circuit. This can result in severe physical injuries or death.**

- Remove metal jewellery and wristwatches before you start work on batteries or in their vicinity.
- Always put down tools and metal objects without making contact with the battery.
- When connecting the battery, ensure correct polarity and secure connections.
- Battery terminals must be clean and free of corrosion.
- Do not store batteries hazardedly in a box or drawer, e.g. an insufficiently ventilated locker.

### **ADVICE**

**Damage to the battery or other electrical loads from a short circuit. Material damage can result.**

- When working on the batteries, always switch the system off at the main switch.
- When connecting the batteries, ensure that you first connect the red positive cable followed by the black negative cable.
- When disconnecting the batteries, ensure that you first disconnect the black negative cable followed by the red positive cable.
- Never transpose the polarities.

### **ADVICE**

Do not lead the cables over sharp edges, and cover all open terminal caps.

### 5.6.1 Comments on choice of batteries

Torqeedo categorically recommends the use of lithium batteries.

When using lead batteries, comply with the following:

- Under no circumstances use starter batteries, because when deeply discharged these become permanently damaged after only a few cycles.
- If lead batteries are to be used, then so-called traction batteries are recommended. These batteries are designed for an average discharge level of 80 % per cycle.
- So-called marine batteries can also be used. For these battery types, the charge level should not fall below 50 %. Batteries having a capacity of at least 400 Ah hours are therefore recommended.

The available battery capacity is significant for the calculation of running times and ranges. This is stated in Watt hours [Wh] below. The Watt hour value can easily be compared with the motor's stated input powers in Watts [W]:

- The Cruise 12.0 R has an input power of 12,000 W.
- During one hour at full throttle, it consumes 12,000 Wh.

If you use the system with just one Power 48-5000, then the system is regulated to a maximum input power of 6,300 W.

The rated capacity of a battery [Wh] is calculated by multiplying the charge [Ah] by the rated voltage [V]. A 12 V, 100 Ah battery therefore has a rated capacity of 1,200 Wh.

For lead/acid, lead gel, and AGM batteries, the rated capacity calculated in this way is not available in full. This is because of the limited high current capability of lead batteries. In order to counteract this effect, the use of larger batteries is recommended. For lithium-based batteries, this effect is negligible for practical purposes.

For the expected ranges and running times, in addition to the boat type's actually available battery capacity, the selected power step (low running time and range at higher speed) and, for lead batteries, the external temperature play a significant role.

We recommend using larger batteries, rather than connecting several batteries in parallel.

This helps to:

- Reduce safety risks when interconnecting batteries.
- Counteract negative effects on the entire battery system (loss of capacity, so-called "drift") caused by interconnection, or capacity changes which arise over time between batteries.
- Reduce losses at the contact points.

#### ADVICE

We recommend providing one charger unit for each battery. Your specialist dealer will certainly be able to assist you in your selection. During charging, put the main switch in the cable set to the "OFF" position. This helps to prevent potential electrolytic corrosion.

#### ADVICE

As soon as a battery fails, it is recommended also to replace the other batteries.

#### ADVICE

We stipulate using a land connection in the boat with a galvanic isolator in accordance with the applicable national requirements (e.g. DIN EN ISO 13297, ABYC E-11) for charging the batteries.

### 5.6.2 Connecting the power cables to 2 Torqeedo Power 48-5000

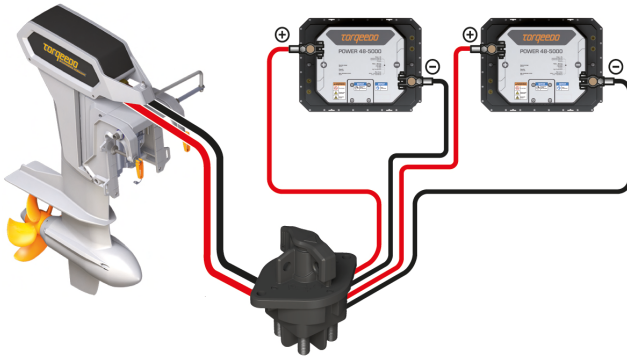


Fig. 42: Wiring diagram for Power 48-5000

### 5.6.3 Connecting Cruise 12.0 R to external batteries (gel, AGM, other lithium batteries)

#### **⚠ WARNING!**

**Danger of injury from overheating.  
This can result in severe physical injuries or death.**

- Use only genuine cable sets from Torqeedo or cables with at least 95 mm<sup>2</sup> total copper cable cross-section.
- Power cables must not be extended and must not be routed in bundles.
- Do not connect any other loads to the power cable.

#### ADVICE

External batteries must be installed by qualified persons only.

#### ADVICE

Use the cable set for External Batteries 1979-00 to connect your Cruise motor to other types of battery.

If you use lead batteries (gel/AGM), we recommend batteries with at least 150 Ah per battery. The batteries are combined into two groups, each having four batteries connected in series.

Further information about the use of external batteries can be found in the cable set operating manual for external batteries.

The installation of systems with external batteries, and also the Torqeedo Power 24-3500, must only be carried out by an expert in accordance with all national regulations (such as ISO 16315 or ABYC E-11).

#### ADVICE

Use maintenance-free and gas-free batteries exclusively.

### 5.6.4 Other loads

#### ADVICE

**Damage to the battery.**

**This can result in deep discharging of the battery and electrolytic corrosion.**

- Do not connect other loads (e.g. fish finder, light, radios etc.) to the same battery bank that operates the motors.

Torqeedo recommends that a separate battery always be connected for other loads.

## 5.7 Commissioning of the onboard computer

### ADVICE

Use the latest operating manual of the specific accelerator lever to commission the onboard computer.

#### 5.7.1 Displays and symbols



Fig. 43: Multifunction display

The accelerator lever is fitted with an integrated display or onboard computer and four buttons.

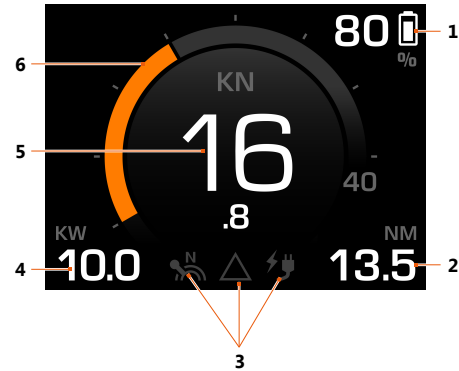


Fig. 44: Overview of multifunction display

- |   |  |
|---|--|
| 1 Battery charge state in percent                             | 4 Current power consumption in kilowatts |
| 2 Remaining range at current speed                            | 5 Speed in knots                         |
| 3 Status notes (neutral position, message log, charge symbol) | 6 Speed indicator                        |

### 5.7.2 Commissioning the on-board computer with external batteries

1. Press the Set-up button in order to access the Set-up menu.
2. Use the CAL button to select the information on battery configuration in the on-board computer.
  - ▶ Select between Li for lithium or Pb for lead gel or AGM batteries.
3. Confirm your selection using the Set-up button.
4. Enter the size (in Ampere hours) of the battery bank connected to the motor.
5. Confirm your selection using the Set-up button.
  - ▶ Making this selection exits the Set-up menu.

#### ADVICE

Please note that two batteries connected in series, each of 12 Volt and 200 Ah, have a combined capacity of 200 Ah (and not 400 Ah) at 24 Volt.

#### ADVICE

The displays of percent capacity and the remaining range are possible only after set-up and the initial calibration have been completed, **see Chapter 6.2.2, "Use of the battery status display when using external batteries"**.

### 5.7.3 Display settings

In the Set-up menu, you can select the units to be displayed on screen. The notes for this are available in the accelerator lever manual.

## 6 Operation

### **⚠ WARNING!**

**Danger to life from a boat which is not manoeuvrable!  
This can result in severe physical injuries or death.**

- Before starting a trip, inform yourself of the intended travel area, and take note of the predicted weather and water conditions.
- Depending on the size of the boat, keep the typical safety equipment ready (anchor, paddles, means of communication, auxiliary drive if necessary).
- Check the system for mechanical damage before setting out on a trip.
- Do not use the system unless it is in proper working order.

### 6.1 Emergency Stop

### **⚠ DANGER!**

**Danger to life if the Emergency Stop is not triggered!  
Death or severe physical injuries may result.**

- Attach the cord on the Emergency Stop magnetic chip to the skipper's wrist or to his life jacket.

### **ADVICE**

- Test the functioning of the Emergency Stop switch at low motor power before every trip.
- In emergency situations, actuate the Emergency Stop immediately.
- At high power, use the Emergency Stop only in emergency situations. Repeated actuation of the Emergency Stop switch at high power stresses the Cruise System, and can cause damage to the battery electronics.

**There are various options for stopping the Cruise System rapidly:**

- Place the accelerator lever in the neutral position.
- Pull off the Emergency Stop magnetic chip.
- Place the battery main switch in the "OFF" or 0 position.

### **ADVICE**

If the motor is stopped by means of the battery main switch during operation, then this must be replaced immediately by a service partner.

### **ADVICE**

If you have pulled out the Emergency Stop magnetic chip, you must first bring the lever to the neutral position before continuing your trip. Then replace the magnetic chip in position. After a few seconds you can continue your trip.

## 6.2 Multifunction display

### 6.2.1 Switching the Cruise System on and off

#### ⚠ WARNING!

**Danger to life from overestimating the remaining range. This can result in severe physical injuries or death.**

- Before starting a trip, make yourself familiar with the travel area, because the range displayed on the onboard computer does not take wind, current, and direction of travel into account.
- Build in a sufficient buffer for the necessary range.



Fig. 45: Multifunction display

1 On/Off button

The range calculation displayed by the on-board computer does not take into account any changes in wind, current, or direction of travel. Changes in wind, current, or direction of travel can result in much shorter ranges than displayed.

#### Switching the system on

1. Move the main switch to the "ON" position.
2. Press the On/Off button (1) on the display for the accelerator lever.
  - ▶ The motor and the battery are on.

#### Switching the system off

1. Press the On/Off button (1) until the display goes off.
  - ▶ The motor and the battery are off.
2. Move the main switch to the "OFF" position.

## 6.2.2 Use of the battery status display when using external batteries

### **⚠ WARNING!**

**Danger to life from overestimating the remaining range. This can result in severe physical injury or in death.**

- Before starting a trip, make yourself familiar with the travel area, because the range displayed on the on-board computer does not take wind, current, and direction of travel into account.
- Build in a sufficient buffer for the necessary range.
- When operating using external batteries which do not communicate with the databus, enter the connected battery capacity carefully.
- Each season, carry out at least one calibration trip.

The range calculation displayed by the on-board computer does not take into account any changes in wind, current, or direction of travel. Changes in wind, current, or direction of travel can result in much shorter ranges than displayed.

When operating the Cruise System with batteries that cannot communicate with the motor via a databus, incorrect range information may be generated:

- If an incorrect battery capacity was set in the set-up menu.
- If, over an extended period of use, no calibration trips are carried out, by means of which the on-board computer can analyse and take into account the ageing of the battery, **see Chapter 9.3, "Calibration using external batteries"**.

During a trip, the on-board computer measures the energy used, and thus determines the battery charge in percent and the remaining range on the basis of the current speed.

In calculating the remaining range, we do not take into account that AGM/gel batteries are unable to provide their full power at higher currents.

Depending on the batteries used, this effect can result in the charge state display of the battery still indicating a relatively high charge state in percent, while the range remaining is relatively small.

In order to use the display of the battery charge state display and the range remaining, proceed as follows:

### **Before starting with a fully charged battery**

1. Set the state of charge to 100 %, in accordance with the accelerator lever manual.

### **ADVICE**

Press the button only when the battery is fully charged. The on-board computer calculates on the basis of the latest stored state of charge if the charge state is not set to 100 %. The on-board computer calculates on the basis of the latest stored charge state if the charge state is not set to 100 %.



## 6.3 Travel mode

### 6.3.1 Starting a trip

#### ADVICE

- If there is visible damage to components or cables, the Cruise System must not be switched on.
- Ensure that all people on board wear a life jacket.
- Before starting, attach the lanyard of the Emergency Stop to the skipper's wrist or life jacket.
- The state of charge of the battery must be checked at intervals while on the move.

#### ADVICE

During breaks in a trip, if there are swimmers near the boat: remove the Emergency Stop magnetic chip in order to avoid unintentionally starting the Cruise System.

#### Starting the motor

1. Make sure that the Cruise System is isolated from the charge connection.
2. Preparing your boat for a trip.
3. Move the main switch to the "ON" position.
4. Switch the motor on by pressing the On/Off button (1) for one second.
5. Place the Emergency Stop magnetic chip on the accelerator lever (2).
6. Move the accelerator lever from the neutral position to the desired position (3).



Fig. 46: Throttle

### 6.3.2 Forwards/reverse motion



Fig. 47: Throttle

1. Operate the electronic throttle accordingly.
  - ▶ Forward
  - ▶ Reverse

### 6.3.3 Ending the trip



Fig. 48: Throttle

1. Bring the accelerator lever into the neutral position.
2. Press the On/Off button for one second.
3. Remove the Emergency Stop magnetic chip.

After each use:

- The motor must always be taken out of the water.
- In salt or brackish water, the motor must be flushed using fresh water.

## 6.4 Tilt switch

### ⚠ CAUTION!

**Danger of crushing if motor tilts.**  
**Slight or moderately severe physical injuries may result.**

- When tilting the motor using the tilt switch, ensure that no-one is present in the vicinity of the motor.
- Do not reach into the mechanical parts when tilting the motor.

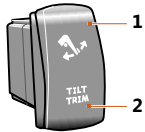


Fig. 49: Tilt switch

- 1 Tilting upwards
- 2 Tilting downwards

The motor can be tilted upwards and downwards using the tilt switch included in the delivery.

When using a Torqeedo accelerator lever with tilt switches, the motor can be tilted upwards or downwards using the buttons integrated in the accelerator lever, and the external tilt switch is optional in this case.

### Tilting upwards

1. Press on the upper half of the tilt switch (1).
  - ▶ The motor is tilted upwards hydraulically.



Fig. 50: Motor is tilted fully upwards

**Tilting downwards**

1. Press on the lower half of the tilt switch (2) until contact is made with the trim rod.
  - ▶ The motor is tilted downwards hydraulically.



Fig. 51: Motor is tilted fully downwards

## 7 Transporting the boat

### ADVICE

**Damage to drive components from ground contact during transport!  
Material damage can result.**

- While in transport, ensure that there is no danger of the propeller or fin making contact with the ground.

### ADVICE

**Damage to the Cruise System in transport!  
Material damage can result.**

- When transporting, use a suitable support, such as timber beams or similar to secure the shaft.

When transporting the boat while the outboard is mounted, the motor should be tipped fully downwards, as long as this is possible without the danger of ground contact (take the effect of unlevel ground into account).

If the motor is tipped downwards and the danger of ground contact during the journey cannot be excluded, then the outboard must be tipped upwards for transport.

Comply with the applicable national regulations for transporting boats.

## 8 Error messages

### Drive system

Display	Cause	Troubleshooting
E02	Stator excess temperature (motor overheated)	After waiting for a short period (approx. 10 minutes), motor can be operated slowly again. Contact Torqeedo Service.
E05	Motor/propeller blocked	Switch the main switch to the "OFF" position and disconnect the batteries. Release the blockage, and turn the propeller one further turn by hand. Reconnect the batteries to the system.
E06	Voltage to motor is too low	Low state of charge of battery. It may be possible to restart the motor slowly from the stop position.
E07	Overcurrent to motor	Continue at reduced power. Contact Torqeedo Service.
E08	Circuit board excess temperature	After waiting for a short period (approx. 10 minutes), motor can be operated slowly again. Contact Torqeedo Service.
E09	Water ingress to pylon	Contact Torqeedo Service.
E21	Incorrect calibration of accelerator lever	See accelerator lever manual.
E22	Magnetic sensor defective	See accelerator lever manual.
E23	Value range incorrect	See accelerator lever manual.
E30	Communication error with motor	Check the plug connections of the data cables. Check the cables. If necessary, contact Torqeedo Service and inform them of the error code.
	Error in motor power supply	Check that the main switch is in the "ON" position.

Display	Cause	Troubleshooting
E32	Communication error for accelerator lever	Check the plug connections of the data cables. Check the cables.
E33	General communication error	Check the plug connections on the cables. Check the cables. Switch the motor off and on again.
E34	Emergency Stop on	Reset the Emergency Stop button to the 0 position.
E43	Battery flat	Charge battery. It may be possible to restart the motor slowly from the stop position.
Other error codes	Defect	Contact Torqeedo Service and provide error code. Check power source, main fuse, and main switch. If power supply is working correctly: Contact Torqeedo Service.
Nothing is shown on display	Defective, or no voltage	Check power source, main fuse, and main switch. If power supply is working correctly: Contact Torqeedo Service.

**Battery (applies only when operated with Power 48-5000 battery)**

Display	Cause	Troubleshooting
E70	Over/undertemperature while charging	Correct the cause of deviation from temperature range; if necessary, remove charger unit and allow it to cool down. Switch battery on and off.
E71	Over/undertemperature while discharging	Correct the cause of deviation from temperature range; if necessary, temporarily stop using the battery, so that it can cool down. Switch battery on and off.
E72	Excess temperature of battery FET	Allow battery to cool down. Switch battery on and off.
E73	Overcurrent when discharging	Correct the cause of the overcurrent. Switch battery on and off.

Display	Cause	Troubleshooting
E74	Overcurrent when charging	Remove charger unit. (Use only Torqeedo charger unit) Switch battery on and off.
E75	Pyro-fuse trips	Contact Torqeedo Service.
E76	Undervoltage of battery	Charge battery.
E77	Overvoltage while charging	Remove charger unit (use only Torqeedo charger unit). Switch battery on and off.
E78	Overcharging of battery	Remove charger unit (use only Torqeedo charger unit). Switch battery on and off.
E79	Battery has electronics defect	Contact Torqeedo Service.
E80	Deep discharge	Contact Torqeedo Service.
E81	Water sensor is triggered	Ensure that the battery environment is dry; if necessary, clean the battery and water sensor. Switch battery on and off.
E82	Differing state of charge of multiple batteries	Remove the wiring of the battery bank, and fully charge each battery individually.
E83	Software version error battery	Batteries with different software versions have been connected together. Contact Torqeedo Service.
E85	Imbalance of a battery	During the next charging process, do not disconnect the charger unit after the battery is fully charged. After the end of the charging process, leave the charger unit connected for at least 24 hours longer.

For any error which is not listed, and for any error which cannot be corrected through the measures described above, contact Torqeedo Service or an authorised Service Partner.



## 9 Care and service

### ADVICE

- If the batteries or other components show signs of mechanical damage, stop using the Cruise System. Contact Torqeedo Service or an authorised Service Partner.
- Ensure that the high-voltage components of the Cruise System are clean at all times.
- Do not store any objects near the battery components.

### ADVICE

Maintenance tasks must be carried out exclusively by qualified expert personnel. Contact Torqeedo Service or an authorised Service Partner.

### 9.1 Care of the system components

#### **⚠ WARNING!**

**Danger of injury from propeller!**  
**Moderate or severe physical injuries may result.**

- Keep away from the propeller.
- When working on the propeller, always switch the system off at the main switch.
- Pull out the Emergency Stop magnetic chip.
- Comply with the safety provisions.
- Beware of people in the water.

### ADVICE

In the event of corrosion and paintwork damage, have it professionally repaired.

The surfaces of the motor can be cleaned with commercially available cleaning agents; the plastic surfaces can be treated with vinyl cleaner.

For cleaning the motor, any cleaning agent suitable for plastic may be used as per the manufacturer's instructions. Commercially available cockpit sprays used for cars achieve a good effect on the plastic surfaces of the Cruise System.

If cell or battery terminals are contaminated, they can be cleaned using a clean, dry cloth.

### ADVICE

Clean plastic surfaces of the Power 48-5000 using only a cloth dampened with water. Never use cleaning agents. Cells or batteries must not come into contact with solvents e.g. thinners, alcohol, oil, anti-rust products, or agents which attack surfaces.

## 9.2 Cleaning and antifouling painting

### ADVICE

Observe the national regulations for processing, application, use and disposal of antifouling paints. Observe the manufacturer's instructions and processing regulations.

#### General information

You can carry out the following items to keep your Cruise System free from fouling:

- Take the Cruise System out of the water and clean it after each use.
- Regularly clean all the components of the Cruise System that are constantly under the surface of the water.
- Use an antifouling paint.

#### Cleaning the components under the surface of the water

- Before cleaning, switch off the Cruise System at the main switch and secure it against restarting.
- Do not use any tools with sharp edges or abrasive surfaces that may cause damage to the paint finish on the Cruise System.

#### Using antifouling paints

When using antifouling paints, we recommend treating all parts of the Cruise System that are constantly under the surface of the water.

1. Clean the surfaces of the Cruise System that you intend to treat.

### ADVICE

Do not use any abrasive materials to roughen up the surfaces, since otherwise the protective paint finish will be damaged.

### ADVICE

The anodes and motor shaft must not be treated with antifouling paint.

2. Carefully tape off the anodes, and possibly also the motor shaft.
3. Observe the treatment instructions and the instructions concerning personal protection equipment issued by the manufacturer for the specific antifouling paint.

#### Permitted antifouling paints

### ADVICE

Do not use any antifouling paints containing metals, such as products containing copper.

- International Trilux 33 in combination with Primocon Sperrgrund primer
- Hempel Silic One in combination with Hempel Light Primer and Hempel Silic One Tiecoat
- Hempel Hard Racing TecCel in combination with Hempel Underwaterprimer 26030 (only for models from model year 2021)

## 9.3 Calibration using external batteries

### Calibration trip

#### **⚠ WARNING!**

**Danger to life from a boat which is not manoeuvrable!  
This can result in severe physical injuries or death.**

- Before starting a trip, inform yourself of the intended travel area, and take note of the predicted weather and water conditions.
- Depending on the size of the boat, keep the typical safety equipment ready (anchor, paddles, means of communication, auxiliary drive if necessary).
- Check the system for mechanical damage before setting out on a trip.
- Do not use the system unless it is in proper working order.

#### **⚠ WARNING!**

**Danger of injury from incorrect calibration trip.  
This can result in severe physical injuries or death.**

- Attach the boat to the landing stage in such a way that it cannot break free.
- There must always be one person in the boat during calibration.
- Make sure that there is nobody in the water and, if necessary, take steps to make uninvolved persons aware of the rotating propeller.

A calibration trip is necessary when the motor is used with external batteries. Before the start of each season, or every six months, carry out a calibration trip, so that the onboard computer can analyse and take into account the ageing of your battery bank.

### ADVICE

- Do not switch off the system during calibration.
- Depending on the size of the battery bank, very long running times may result.
- If you wish to track the voltage level of the battery bank during the calibration trip, you can use the multifunction display to show the voltage.

Proceed as follows:

1. Charge the battery until it is 100 % charged.
2. Set the state of charge to 100 %, as described in the accelerator lever manual.
3. Start the calibration trip.
4. During the calibration trip, ensure that the battery is sufficiently charged, so that you can return to the berth or landing stage at any time in order to be able to discharge the batteries there.
5. Attach the boat to the landing stage or berth.
6. At the landing stage or berth, run the battery until it is flat.
  - ▶ During the last half hour of the calibration trip, the motor's power consumption must be between 50 and 400 Watt.
  - ▶ The motor switches itself off automatically, and this completes the calibration.
7. Recharge the battery immediately after the calibration trip.

## 9.4 Service intervals

Servicing is to be carried out only by Torqeedo Service or authorised service partners, according to elapsed time or operating hours, as specified. The activities before each use and the change of anodes can be carried out by yourself.

If the prescribed maintenance intervals are not complied with or documented, this will lead to a loss of guarantee and warranty. Ensure that the maintenance carried out is documented in your service check folder.

Service activities	Before each use	Every 6 months or after 100 operating hours	Every 5 years or after 700 operating hours (whichever occurs first)
Batteries and battery cables	<ul style="list-style-type: none"> <li>■ Confirm full insulation</li> <li>■ Visual inspection</li> <li>■ Secure against slipping and tipping over</li> <li>■ Check that threaded cable connections are screwed tight</li> </ul>		
Other screws and bolts on the Cruise System	<ul style="list-style-type: none"> <li>■ Check for secure fit</li> </ul>		
Cable connections	<ul style="list-style-type: none"> <li>■ Confirm full insulation</li> <li>■ Check that threaded cable connections are screwed tight</li> </ul>		
Electronic throttle	<ul style="list-style-type: none"> <li>■ Check stability</li> <li>■ Check functioning</li> </ul>		
O-rings			To be checked by a certified service partner
Gear shaft	<ul style="list-style-type: none"> <li>■ Visual inspection</li> </ul>		To be checked by a certified service partner
Galvanic anodes	<ul style="list-style-type: none"> <li>■ Visual inspection</li> </ul>	Replace as complete sets	

Service activities	Before each use	Every 6 months or after 100 operating hours	Every 5 years or after 700 operating hours (whichever occurs first)
Tilting device	<ul style="list-style-type: none"> <li>■ Check stability</li> <li>■ Check functioning</li> <li>■ Visual inspection</li> <li>■ Check for leaks</li> </ul>		

#### 9.4.1 Replacement parts

### ADVICE

For information on replacement parts and their installation, contact Torqeedo Service or an authorised Service Partner.

### ADVICE

Only genuine Torqeedo spare parts may be used. Otherwise, the guarantee and warranty will be rendered void.

#### 9.4.2 Corrosion protection

A high level of corrosion resistance was ensured when selecting the materials. As is usual for maritime products in the leisure sector, most of the materials incorporated into the Cruise System are classed as sea-water resistant, not sea-water proof.

Nevertheless, in order to avoid corrosion:

- Store the motor only when it is dry.
- Regularly check the galvanic anodes, at the latest after 6 months. If necessary, change anodes only as complete sets.
- When you use your Cruise System in fresh water, use the aluminium anodes included in the scope of delivery. If you use the Cruise System in salt water, you must also buy zinc anodes.
- Regularly spray cable contacts, data sockets, and data plugs with Wetprotect or similar.
- Regularly regrease the threads of the transom clamp bolts and steering components (e.g. with LiquiMoly).

## 9.5 Replacing the propeller and the fin

### Replacing the propeller

#### **⚠ WARNING!**

**Danger of injury from propeller!**  
**Moderate or severe physical injuries may result.**

- When working on the propeller, always switch the system off at the main switch.
- Pull out the Emergency Stop magnetic chip.

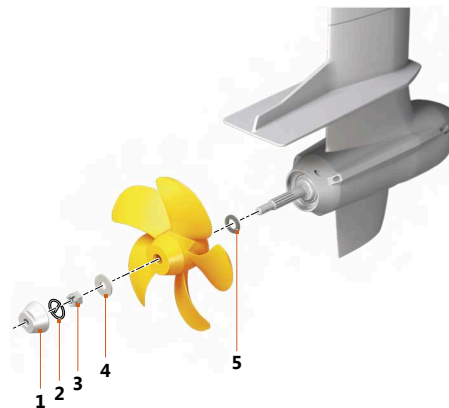


Fig. 52: Propeller attachment

- |   |             |   |                     |
|---|-------------|---|---------------------|
| 1 | Shaft anode | 4 | Washer              |
| 2 | Cotter pin  | 5 | Axial thrust washer |
| 3 | Castle nut  |   |                     |

**Disassembly**

1. The battery main switch must be in the "OFF" or 0 position.
2. Unscrew the shaft anode (1) using an M32 open-end spanner.
3. Remove the cotter pin (2).
4. Remove the crown nut (3) (M24 ratchet) and remove the washer (4).
5. Pull off the propeller.

**ADVICE**

During removal and installation, ensure that the axial thrust washer (5) is not lost.

6. Visual inspection for damage and foreign objects, e.g. fishing lines.

**Installation**

See Chapter 5.2, "Installation of propeller and fin".

**Replacing the fin**

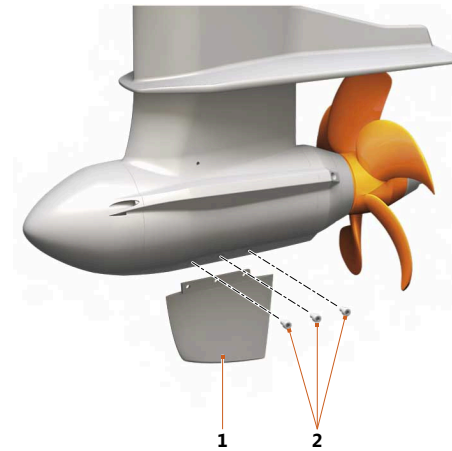


Fig. 53: Fin attachment

- 1 Fin
- 2 Aluminium bolts

1. Loosen the three aluminium bolts (2).
2. Pull the fin (1) off.

**Installation**

See Chapter 5.2, "Installation of propeller and fin".

## 9.6 Replacing the galvanic anodes

### ⚠ CAUTION!

**Danger of crushing if motor tips down in uncontrolled manner. Minor or moderately severe physical injuries may result.**

- Always use a squared timber prop to prevent the motor from tipping down inadvertently.

### ADVICE

Use zinc anodes if you use the Cruise System in salt water, see **Chapter 11, "Accessories"**.

The galvanic anodes are wear parts which must be checked and replaced regularly. They protect the motor from corrosion. It is not necessary to remove the propeller to replace them. In total, five galvanic anodes require replacement. The anodes must be replaced as complete sets.

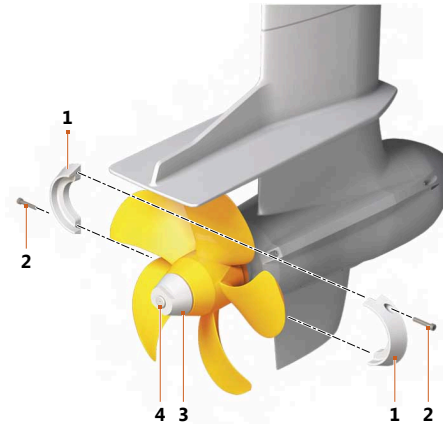


Fig. 54: Anodes

- |                    |               |
|--------------------|---------------|
| 1 Half ring anodes | 3 Shaft anode |
| 2 Bolts            | 4 Shaft       |

- Loosen bolts (2), and remove the half ring anodes (1) consisting of two half shells.
- Insert new half ring anodes, and screw tight.
- Replace the old shaft anode with a new anode, using an open-ended M32 spanner.



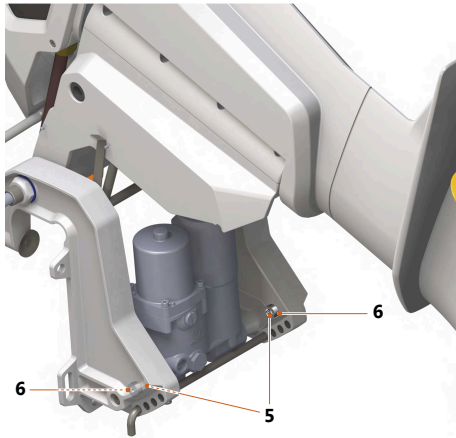


Fig. 55: Galvanic anodes for transom bracket

**5** Internal hex bolts                      **6** Galvanic anodes for transom bracket

1. Use the tilt switch to tilt the motor upwards as far as it will go, **see Chapter 6.4, "Tilt switch"**.
2. Used squared timber to prop the tilted-up motor.
3. Loosen the internal hex bolts (5) of the galvanic anodes for the transom bracket (6) on the left and right hand sides.
4. Insert new galvanic anodes for transom bracket (6), and screw them tight.

## 10 General conditions of warranty

### 10.1 Warranty and liability

The statutory warranty runs for 24 months and includes all components of the Cruise System.

The warranty period starts from the day of delivery of the Cruise System to the end customer.

### 10.2 Scope of warranty

Torqueedo GmbH, Friedrichshafener Strasse 4a D-82205 Gilching, Germany, guarantees the end customer of a Cruise System that the product is free from material and manufacturing defects during the period of coverage defined below. Torqueedo will indemnify the end customer for the costs of correction of a material or manufacturing defect. This indemnification obligation does not apply to any incidental costs caused by a warranty case or to any other financial detriment (e.g. costs for towing, telecommunication, accommodation, subsistence, loss of use, lost time, etc.).

The warranty terminates two years from the day of handover of the product to the end customer. Products used – even temporarily – for professional or official purposes are excluded from the two year warranty. For these uses, the statutory warranty applies. The warranty claim expires six months after the discovery of the defect.

Torqueedo shall decide whether defective parts are to be repaired or replaced. Distributors and dealers who carry out repair work on Torqueedo motors have no power to make legally binding statements on behalf of Torqueedo.

Wearing parts and routine maintenance are excluded from the warranty.

#### **Torqueedo has the right to refuse warranty claims if**

- The warranty was not submitted correctly (especially failure to make contact before dispatching goods under complaint, absence of a fully completed warranty form and of proof of purchase; see warranty process).
- The product has been used in a manner contrary to instructions.

- The safety, operating, and care information in the instructions were not followed.
- Prescribed maintenance intervals were not complied with and documented.
- The purchased item was in any way converted, modified, or equipped with parts or accessory items which are not expressly authorised by Torqueedo or which do not form part of recommended equipment.
- Previous maintenance or repair was undertaken by companies not authorised by Torqueedo, or parts other than genuine replacement parts were used. This applies unless the end customer can prove that the circumstances resulting in the refusal of the warranty claim have not encouraged the progress of the defect.

In addition to the claims arising from this warranty, the end customer has statutory warranty rights arising from his purchase contract with the relevant dealer; these are not restricted by this warranty.

### 10.3 Warranty process

It is a prerequisite that the warranty process described below is followed for the fulfilment of warranty claims.

**For the problem-free handling of warranty cases, we request that the following instructions are complied with:**

- In the event of a claim, please contact Torqeedo Service. The service representative will give you an RMA number if necessary.
- Please have your service check folder, proof of purchase, and a completed warranty form ready so that Torqeedo Service can process your claim. The printed template for the warranty form is attached to these instructions. The information in the warranty form must include contact details, details of product under claim, serial number, and a brief description of the problem.
- Should it be necessary to transport products to Torqeedo Service, please note that inappropriate transport is not covered by guarantee or warranty.

For queries regarding the warranty process, we can be contacted by means of the details given on the back page.

## 11 Accessories

Item no.	Product	Description
1935-00	Anode set Al Cruise 12.0 R	Anode set made from aluminium, for operating the Cruise 12.0 R in fresh water; consisting of one shaft anode, two half-ring anodes, two ring anodes.
1936-00	Anode set Zn Cruise 12.0 R	Anode set made from zinc, for operating the Cruise 12.0 R in salt water; consisting of one shaft anode, two half-ring anodes, two ring anodes.
1937-00	Spare propeller v15/p10k	For all Cruise 12.0 R models, optimised for high propulsion and displacement motion.
1938-00	Spare propeller v32/p10k	Speed-propeller for all Cruise 12.0 R models, optimised for planing.
1940-00	Bridge cable kit external batteries	Cable bridge kit for series connection of 12V external batteries to a 48V battery bank.
1950-00	Side Mount Throttle	Electronic throttle for motor boats with a 1.28" display indicating the battery status, GPS-based calculation of speed and remaining range. Integrated Bluetooth module for the TorqTrac App. Compatibility with all Cruise models. Standard-compliant zero point lock.
1951-00	Single Throttle Top Mount	Electronic accelerator lever for motor-boats with integrated 1.28" display indicating the battery status, GPS-based calculation of speed and remaining range. Integrated Bluetooth module for the TorqTrac App compatibility with all Cruise models.
1952-00	Twin Throttle Top Mount	Electronic accelerator lever for motor-boats with integrated 1.28" display indicating the battery status, GPS-based calculation of speed and remaining range. Integrated Bluetooth module for the TorqTrac App compatibility with all Cruise models.
1956-00	8-pin 3 m data cable	Cable extension for a longer distance between the individual components. Length 3 m, 8-pin.

Item no.	Product	Description
1957-00	8-pin 5 m data cable	Cable extension for a longer distance between the individual components. Length 5 m, 8-pin.
1966-00	Display Gateway	Gateway to display of system data on NMEA 2000 display devices, such as multifunction displays and chart plotters.
1976-00	TorqLink accelerator lever with colour display	Accelerator lever for top mounting with colour display for Cruise 12.0 R TorqLink (from model year 2021). Integrated WLAN and Bluetooth for use of the TorqTrac App. Display shows all the important system information, GPS-based speed and remaining range.
1979-00	Cable kit external batteries – Cruise 12.0 R	
2104-00	Power 48-5000	Lithium high performance battery 5.000 Wh. Rated voltage 44.4 V, energy density 145 Wh/kg. Weight 36.5 kg, including battery management system with integrated protection from overload, short circuit, deep discharging, reverse polarity, overheating and submerging, safety ventilation extremely sturdy design water tight IP67.
2212-00	Power 48-500 fast charger	Charging current 50A charges the Power 48–5000 from 0 to 100 % in < 2 hours; waterproof to IP65.
2213-00	Power 48-5000 charger unit	Charging current charges the Power 48-5000 from 0 to 100 % in max. 10 hours. The Power 48-5000-System can consist of up to two batteries connected in parallel. Up to three chargers can be connected to the Power 48-5000 system for more rapid charging. Watertight IP65 charging current 13 A.
2218-00	Solar charger Power 48-5000	Permits charging the Power 48-5000 with solar energy (solar module not included in scope of delivery) Switches the system on automatically if there is enough sunlight. The integrated MPPT maximises the energy yield of the solar module during the charging process to a very high level of efficiency. Up to six solar charging controllers can be connected in parallel.

Item no.	Product	Description
9259-00	Fins for Cruise 12.0 R	Protects the outboard motor in the event of ground contact.

## 12 Disposal and environment

Torqueedo motors are manufactured in compliance with WEEE Directive 2012/19/EU. This directive governs the disposal of electrical and electronic devices, with the aim of sustainable protection of the environment.

You can hand over the motor to a collection point in accordance with regional regulations. There, it will be disposed of properly.

### Disposal of waste electrical and electronic equipment



Fig. 56: Crossed out waste bin

#### For customers in EU countries

The Cruise System is subject to European Directive 2012/19/EU relating to Waste Electrical and Electronic Equipment - WEEE, and to the corresponding national laws. Here, the WEEE Directive forms the basis for handling waste electrical equipment across the whole of the EU. The Cruise System is marked with the symbol of a crossed out waste bin **see "Fig. 56: Crossed out waste bin"**. Waste electrical and electronic equipment must not be disposed of as normal household waste, because this could allow entry of pollutants to the environment which have effects injurious to health on humans, animals, and plants, and which build up in the food chain and in the environment. In addition, valuable raw materials are lost in this way. Please therefore direct your waste equipment for separate collection in an environmentally-friendly way; to do so, contact your Torqueedo Service team or boat builder.

#### For customers in other countries

The Cruise System is subject to European directive 2012/19/EU regarding waste electrical and electronic equipment. We recommend that the system is not discarded as normal household waste, but is disposed of via separate collection in an environmentally friendly way. Your national laws may also prescribe this. Please therefore ensure appropriate disposal of the system as per the regulations which apply in your country.

### Disposal of batteries

Remove waste batteries immediately and comply with the following specific disposal information relating to batteries or battery systems:

#### For customers in EU countries

Batteries are subject to European directive 2006/66/EC relating to (waste) batteries, as well as to the corresponding national laws. Here the Battery Directive forms the basis for handling batteries throughout the EU. Our batteries and accumulators are marked with the symbol of a crossed-out waste bin, **see "Fig. 56: Crossed out waste bin"**. The designation of the pollutants contained, i.e. "Pb" for Lead, "Cd" for Cadmium, and "Hg" for Mercury, is located beneath this symbol. Waste batteries and waste accumulators may not be disposed of through regular household waste, because pollutants that have harmful effects on the health of humans, animals and plants may discharge into the environment and accumulate in the food chain or environment. In addition, valuable raw materials are lost in this way. Please therefore dispose of your waste batteries and waste accumulators exclusively via specially set-up collection points, your dealer, or the manufacturer. There is no charge for handing them in.

**For customers in other countries**

Batteries are subject to European directive 2006/66/EC regarding (spent) batteries. The batteries are marked with the symbol of a crossed out waste bin, **see "Fig. 56: Crossed out waste bin"**. The designation of the pollutants contained, i.e. "Pb" for Lead, "Cd" for Cadmium, and "Hg" for Mercury, is located beneath this symbol. We recommend that the batteries are not discarded as normal household waste, but are disposed of via separate collection. Your national laws may also prescribe this. Please therefore ensure appropriate disposal of the batteries as per the regulations which apply in your country.



## 13 EU Declaration of Conformity and copyright

### 13.1 EU Declaration of Conformity

#### ADVICE

The EU Declaration of Conformity is available for downloading at [www.torqueedo.com](http://www.torqueedo.com).

### 13.2 Copyright

These instructions and the texts, drawings, images, and other representations which they contain are protected by copyright. Reproduction of any type or form whatsoever - even as extracts - as well as the use or publication of the content are not permitted without the written statement of agreement of the manufacturer.

Contraventions create an obligation to compensate for damages. The right to further claims is reserved.

Torqueedo reserves the right to modify this document without advance notification. Torqueedo has made significant efforts to ensure that these instructions are free from errors and omissions.





**Torqueedo Service Centre**

**Europe, Middle East, Africa**

Torqueedo GmbH  
- Service Centre -  
Friedrichshafener Strasse 4a  
82205 Gilching, Germany  
service@torqueedo.com  
T +49 - 8153 - 92 15 - 126  
F +49 - 8153 - 92 15 - 329

**North America**

Torqueedo Inc.  
171 Erick Street, Unit D- 2  
Crystal Lake, IL 60014  
USA  
service\_usa@torqueedo.com  
T +1 - 815 - 444 88 06  
F +1 - 815 - 444 88 07

**Torqueedo companies**

**Germany**

Torqueedo GmbH  
Friedrichshafener Strasse 4a  
82205 Gilching, Germany  
info@torqueedo.com  
T +49 - 8153 - 92 15 - 100  
F +49 - 8153 - 92 15 - 319

**North America**

Torqueedo Inc.  
171 Erick Street, Unit A-1  
Crystal Lake, IL 60014  
USA  
usa@torqueedo.com  
T +1 - 815 - 444 88 06  
F +1 - 815 - 444 88 07

Date: 07.2021

Item number: **039-00444**