

TORQUEEDO



Cruise 10.0 T

Översättning av originalhandboken

Svenska

Suomi

Förord

Bästa/bäste kund,

Vi är glada att vårt motorkoncept har övertygat dig. Ditt Torqeedo Cruise-system är konstruerat enligt den senaste tekniken vad gäller drivteknik och driveffektivitet.

Det har tagits fram och tillverkats med yttersta noggrannhet och under särskilt beaktande av bekvämlighet, användarvänlighet och säkerhet. Det har dessutom kontrollerats ingående inför leveransen.

Ta dig tid att läsa igenom handboken noga, så att du kan hantera systemet på ett korrekt sätt och får glädje av det under lång tid.

Vi försöker alltid att förbättra Torqeedo-produkterna. Skulle du ha något att berätta om handboken eller om hur våra produkter används, tar vi gärna emot den informationen.

Generellt kan du alltid vända dig till oss, om du har någon fråga om Torqeedo-produkter. Kontaktuppgifterna finns på baksidan av den här handboken. Vi önskar dig lycka till med den här produkten.

Ditt Torqeedo-team

Innehållsförteckning

1	Introduktion.....	5	5.5	Batteriförsörjning.....	22
1.1	Allmänt om handboken.....	5	5.5.1	Anmärkingar rörande batteriförsörjning.....	22
1.2	Teckenförklaring.....	5	5.5.2	Anslutning av Cruise 10.0 T till två Torqeedo Power 48 5000-batterier.....	24
1.3	Säkerhetsanvisningarnas uppbyggnad.....	6	5.5.3	Anslutning av Cruise 10.0 T till ett Torqeedo Power 48 5000-batteri.....	24
1.4	Om den här handboken.....	6	5.5.4	Anslutning av Cruise 10.0 T till externa batterier (gelé, AGM, andra litiumbatterier).....	25
1.5	Typskylt.....	7	5.5.5	Andra förbrukare.....	26
2	Utrustning och styrelement.....	8	5.6	Idrifttagande av färddatorn.....	26
2.1	Leveransomfattning.....	8	5.6.1	Indikeringar och symboler.....	26
2.2	Översikt över styrelement och komponenter.....	8	5.6.2	Idrifttagande av färddator med Power 48 5000-batteri.....	28
3	Tekniska data.....	10	5.6.3	Idrifttagande av färddator med externa batterier.....	28
4	Säkerhet.....	11	5.6.4	Inställning av värden.....	29
4.1	Allmänna säkerhetsbestämmelser.....	11	6	Drift.....	31
4.1.1	Underlag.....	11	6.1	Nödstopp.....	31
4.1.2	Avsedd användning.....	12	6.2	Multifunktionsdisplay.....	32
4.1.3	Förtutsebar felanvändning.....	12	6.2.1	Nyttjande av batteriernas laddningsnivå vid användning av externa batterier.....	32
4.1.4	Före användning.....	12	6.3	Kördrift.....	32
4.1.5	Allmänna säkerhetsanvisningar.....	13	6.3.1	Starta.....	32
5	Idrifttagande.....	17			
5.1	Montering av drivenheten på båten.....	17			
5.2	Montering av propeller och fena.....	18			
5.3	Montering av rorkult.....	20			
5.4	Trimning av motor.....	21			

6.3.2	Körning framåt och bakåt.....	33	12.1	Skrotning av förbrukade apparater som innehåller elektrisk och elektronisk utrustning.....	54
6.3.3	Avsluta körning.....	34	12.2	Skrotning av batterier.....	54
6.4	Vippknappar.....	34	13	EU-försäkrans om överensstämmelse.....	56
6.5	Inställning av styrmotståndet.....	36	14	Upphovsrätt.....	58
7	Transport av båt på släpvagn.....	37			
8	Felmeddelanden.....	38			
9	Skötsel och service.....	42			
9.1	Skötsel av systemets komponenter.....	42			
9.2	Kalibrering med externa batterier.....	42			
9.3	Serviceintervaller.....	44			
9.3.1	Reservdelar.....	45			
9.3.2	Korrosionsskydd.....	45			
9.4	Byte av propeller och fena.....	46			
9.5	Byte av offeranoder.....	48			
9.6	Förvaring av motorn.....	49			
10	Allmänna garantivillkor.....	50			
10.1	Lagstadgad garanti och ansvar.....	50			
10.2	Garantins omfattning.....	50			
10.3	Garantiprocess.....	51			
11	Tillbehör.....	52			
12	Skrotning och miljöfrågor.....	54			

1 Introduktion

1.1 Allmänt om handboken

I den här handboken beskrivs Cruise-systemets alla väsentliga funktioner.

Den innehåller:

- Förmedling av kunskaper om Cruise-systemets konstruktion, funktion och egenskaper.
- Information om eventuella faror och dess följder samt åtgärder för att undvika faror.
- Detaljerade uppgifter om hur alla funktioner utförs under Cruise-systemets hela livscykel.

Den här handboken ska underlätta för dig att lära känna Cruise-systemet och att använda det riskfritt på det avsedda sättet.

Varje användare av Cruise-systemet ska först läsa och förstå handboken. Inför framtida användning måste handboken alltid förvaras lätt åtkomlig i närheten av Cruise-systemet.

Använd alltid en aktuell version av handboken. Den aktuella versionen av handboken kan laddas ned på Internet på www.torqueedo.com under fliken Servicecentrum. Uppdateringar av programvaran kan leda till ändringar i handboken.

Följer du den här handboken noga, kan du:

- Undvika faror.
- Undvika reparationskostnader och stillestånd.
- Öka tillförlitligheten för och livslängden på Cruise-systemet.

1.2 Teckenförklaring

Följande symboler, varningar och uppmaningar hittar du i handboken till Cruise-systemet.



Magnetfält



Brandfara



Läs handboken noga



Varken beträd eller belasta



Varning för het yta



Varning för elstöt



Varning för rörliga delar



Får inte kastas i hushållsso-porna



Håll ett avstånd på minst 50 cm från pacemaker och andra medicinska implantat

1.3 Säkerhetsanvisningarnas uppbyggnad

Säkerhetsanvisningarna i den här handboken visas i form av standardiserade bilder och symboler. Beakta de aktuella anvisningarna. De förklarade riskklasserna används utifrån sannolikheten att farorna inträffar och svårighetsgraden på följderna.

Säkerhetsanvisningar

FARA!

Omedelbar fara med hög risk.
Undviks inte faran, kan det leda till döden eller svåra kroppsskador.

VARNING!

Eventuell fara med medelhög risk.
Undviks inte faran, kan det leda till döden eller svåra kroppsskador.

SE UPP!

Fara med låg risk.
Undviks inte faran, kan det leda till lätta eller medelsvåra person- eller saksador.

Anvisningar

ANVISNING

Anvisningar som absolut måste följas.
Användningstips och annan särskilt användbar information.

1.4 Om den här handboken

Om den här handboken

I de nedanstående temakomplexen i den här handboken anges alla komponenter i ditt DEEP BLUE-system och vilken funktion de har.

Hanteringsanvisningar

Steg som ska utföras presenteras i en numrerad lista. Ordningföljden måste följas.

Exempel:

1. Arbetssteg
2. Arbetssteg

Resultat från en hanteringsanvisning presenteras så här:

- ▶ Pil
- ▶ Pil

Uppräkningar

Uppräkningar utan tvingande ordningsföljd presenteras som en lista med punkter.

Exempel:

- Punkt 1
- Punkt 2

1.5 Typskylt

På varje Cruise-system finns det en typskylt med uppgifter enligt maskindirektivet 2006/42/EG.

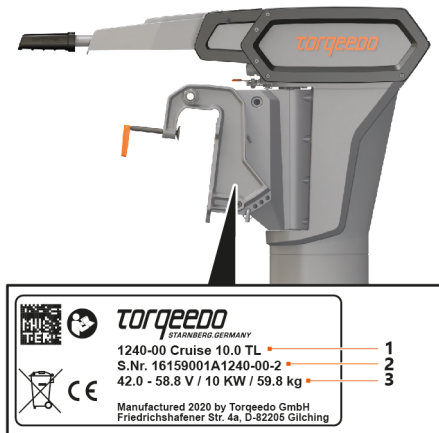


Fig. 1: Typskylt

- 1 Artikelnummer och motortyp
- 2 Serienummer
- 3 Driftspänning/kontinuerlig effekt/vikt

2 Utrustning och styrelement

2.1 Leveransomfattning

Följande delar hör till den fullständiga leveransomfattningen av ditt Torqeedo Cruise-system:

- Komplet motor med pylon, riggrör och akterspegelfäste
- Rorkult med integrerad display och anslutningskabel
- Propeller med fästsats (5 delar)
- Fena med tre fästsruvar (M6 i aluminium)
- Magnetchip för Nödavstängning
- Kabelsats med huvudbrytare och säkring samt sex kabelbryggor
- Handbok
- Garantisedel
- Förpackning
- Fästsats
- Servicehäfte
- Vippknappar

2.2 Översikt över styrelement och komponenter



Fig. 2: Kabelsats



Fig. 3: Magnetchip för Nödavstängning

Cruise-system



Fig. 4: Översikt över drivenhetens komponenter

- | | |
|--|---|
| 1 GPS-mottagare i riggrörshuvudet | 9 Halvringanoder |
| 2 Rorkult | 10 Axellofferanod |
| 3 Akterspegelfäste | 11 Trimult (för fixering av motorns rast-position) |
| 4 Handskriv | 12 Ringanoder på akterspegelfäste |
| 5 Hål Ø 12 mm | 13 Styrrod |
| 6 Pylon | 14 Låsspak |
| 7 Fena | 15 Broms |
| 8 Propeller | |

3 Tekniska data

Modell	Cruise 10.0
Maximal ingångseffekt	14 kW
Kontinuerlig ingångseffekt	10 kW
Nominell spänning	48 V
Framdrivningseffekt	5,6 kW
Vikt	60,3 kg (TS), 61,8 kg (TL), 63,0 kg (TXL)
Riggrörets längd	38,5 cm (TS), 51,2 cm (TL), 63,9 cm (TXL)
Propellervarvtal vid maximalt varvtal	1 400 varv/min
Styrning	Rorkult
Styrning	+ - 45°
Vippanordning	Elektrohydraulisk tiltanordning med överlast-/påkörningsskydd via hydraulventiler
Trimanordning	Manuell 4 steg
Steglös körning framåt och bakåt	Ja

Kapslingsklass enligt DIN EN 60529

Komponent	Kapslingsklass
Motor	IP67
Rorkult	IP67
Kabelsats 4,5 m fram till huvudbrytaren	IP67
Huvudbrytare med anslutningskabel	IP23

4 Säkerhet

Säkerhetsanordningar

Säkerhetsanordning	Funktion
Magnetchip för Nö-davstängning	Bryter omedelbart energitillförseln och stänger av Cruise-systemet. Propellern stannar därefter av.
Smältsäkringar	För att undvika brand och överhettning vid kortslutning eller överbelastning av Cruise-systemet. I kombination med blybatterier måste kabelsatsen 1969-00 användas.
Rorkult	Säkerställer att Cruise-systemet kan slås på endast i neutralläget för att undvika en okontrollerad start av Cruise-systemet.
Elektronisk säkring	Säkrar motorn mot överström, överspänning och polvändning.
Övertemperatur-skydd	Automatisk effektreducering vid överhettning av elektroniken eller motorn.
Motorskydd	Skydd för motorn mot termiska och mekaniska skador vid blockering av propellern, exempelvis vid grundstötning, indragna linor eller liknande.

4.1 Allmänna säkerhetsbestämmelser

ANVISNING

- Läs och följ säkerhets- och varningsanvisningarna i den här handboken!
- Läs den här handboken noga, innan du tar Cruise-systemet i drift.

Beaktas inte anvisningarna, kan det leda till person- eller sagskador. Torqeedo tar inget ansvar för skador som uppstått på grund av handlingar som inte stöds i den här handboken.

En utförlig teckenförklaring hittar du i kapitlet **Innehållsförteckning 1.2, "Teckenförklaring"**.

Särskilda säkerhetsföreskrifter kan gälla för vissa arbeten. I de aktuella avsnitten i handboken finns det passande säkerhets- och varningsanvisningar.

4.1.1 Underlag

Beakta även de lokala säkerhetsföreskrifterna och de olycksfallsförebyggande föreskrifterna rörande driften av Cruise-systemet.

Cruise-systemet har tagits fram och tillverkats med yttersta noggrannhet och under särskilt beaktande av bekvämlighet, användarvänlighet och säkerhet. Det har också kontrollerats ingående inför leveransen.

Trots det kan det uppstå faror för liv och lem för användaren eller tredje person samt omfattande sagskador, om Cruise-systemet används på ett annat sätt, än det är avsett för.

4.1.2 Avsedd användning

Drivsystem för vattenfordon.

Cruise-systemet måste användas i kemikaliefria vatten med tillräckligt djup.

Ändamålsenlig användning omfattar dessutom:

- Att använda fäst Cruise-systemet i de för ändamålet avsedda fästpunkterna och att följa de föreskrivna vridmomenten.
- Att alla anvisningar i denna handbok följs.
- Att följa skötsel- och serviceintervallerna.
- Att endast originalreservdelar används.

4.1.3 Förutsebar felanvändning

All annan än den under **Innehållsförteckning 4.1.2, "Avsedd användning"** angivna eller därutöver gående användning gäller som felaktig. Tillverkaren tar inget ansvar för skador efter felaktig användning, utan det bär ägaren själv.

Bland annat följande gäller som felaktig användning:

- Köra propellern utanför vatten, även en kort stund.
- Köra Cruise-systemet under vatten.
- Användning i vatten som är förorenat med kemikalier.
- Använda Cruise-systemet till annat än vattenfarkoster.

4.1.4 Före användning

- Endast personer med särskild kvalifikation samt nödvändig kroppslig och mental lämplighet får hantera Cruise-systemet. Beakta de nationella föreskrifterna.
- Båtbyggaren eller återförsäljaren informerar om driften och säkerhetsbestämmelserna som rör Cruise-systemet.
- Som förare av båten är du ansvarig för säkerheten för personerna ombord samt för alla vattenfordon och personer som finns i närheten. Beakta därför de grundläggande förhållningsreglerna vid båtkörning och läs den här handboken noga.
- Det krävs särskild försiktighet, om det finns människor i vattnet, även vid låg hastighet.
- Beakta båtillverkarens anvisningar rörande den tillåtna motoriseringen av din båt. Överskrid inte de angivna last- och effektgränserna.
- Kontrollera skicket hos och alla funktioner i Cruise-systemet (inklusive nödstopp) på låg effekt inför varje körning.
- Se till att du är väl förtrogen med alla styrelement i Cruise-systemet. Du måste framför allt kunna stoppa Cruise-systemet vid behov.

4.1.5 Allmänna säkerhetsanvisningar

FARA!

Fara utgående från batterigaser!

De kan leda till döden eller svåra personskador.

- Beakta i handboken från batteritillverkaren alla säkerhetsanvisningar om de batterier som ska användas.
- Använd inte Cruise-systemet, om batteriet är skadat och informera dessutom Torqueedos servicecentrum.

FARA!

Det finns risk för brand och brännskador vid överhettning eller vid heta ytor på komponenterna!

Brand och heta ytor kan förorsaka dödsfall eller svåra kroppsskador.

- Förvara inga antändliga föremål i närheten av batteriet.
- Använd enbart laddkablar som är avsedda för utomhusbruk.
- Rulla alltid ut hela kabeln från kabeltrumman.
- Stäng genast av Cruise-systemet med huvudbrytaren vid överhettning eller rökutveckling.
- Rör inte vid några motor- eller batterikomponenter under resan eller direkt efteråt.
- Undvik kraftig, mekanisk kraftpåverkan på batterierna och kablarna i Cruise-systemet.

FARA!

Livsfara råder om ett Nödstopp inte utlöses!

Det kan leda till dödsfall eller svåra kroppsskador.

- Fäst säkerhetslinan till magnetchipet för Nödavstängning på båtförarens handled eller räddningsväst.

FARA!

Livsfara råder om motorn lossas från akterspegel- respektive motorfästet! Det kan leda till döden eller svåra kroppsskador.

- Fäst Cruise-systemet enbart med M12-skruvlar.
- Handskruvarna används som hjälpmedel vid monteringen. Använd därför alltid M12-skruvorna att fixera Cruise-systemet med under driften.

VARNING!

Varning för elstöt!

Vid beröring av isolerade eller skadade delar kan det uppstå medelsvåra eller svåra kroppsskador.

- Utför inga som helst reparationsarbeten själv på Cruise-systemet.
- Rör aldrig vid skavda eller kapade ledningar eller uppenbart defekta komponenter.
- Stäng genast av Cruise-systemet med huvudbrytaren, om du identifierar en defekt. Rör inte vid någon metallisk del.
- Undvik kontakt med de elektriska komponenterna i vatten.
- Undvik kraftig, mekanisk kraftpåverkan på batterierna och kablarna i Cruise-systemet.
- Stäng alltid av Cruise-systemet med hjälp av huvudbrytaren inför arbeten på batterierna.

⚠ VARNING!**Mekanisk fara utgående från roterande komponenter!
Det kan leda till allvarliga personskador eller dödsfall.**

- Bär varken vida kläder eller smycken i närheten av drivaxeln eller propellern. Bind upp öppet, långt hår.
- Stäng av Cruise-systemet, om det finns människor i omedelbar närhet till drivaxeln eller propellern.
- Gör inga underhålls- eller rengöringsarbeten på drivaxeln eller propellern, så länge Cruise-systemet är påslaget.
- Kör propellern enbart under vatten.

⚠ VARNING!**Risk för personskador på grund av kortslutning!
Det kan leda till allvarliga personskador eller dödsfall.**

- Lägg undan metallsmycken och klockor, innan du börjar arbeta med eller i närheten av batterierna.
- Lägg alltid verktyg och metallföremål en bit bort från batteriet.
- Var noga med att polariteten blir rätt och att anslutningarna sitter fast, när batteriet ska anslutas.
- Batteripolerna måste vara rena och fria från korrosion.
- Förvara inte batterierna riskfyllt i en kartong eller i en låda, exempelvis i en otillräckligt ventilerad locker.

⚠ VARNING!**Risk för personskada vid olika typer av batterier!
Det kan leda till svåra personskador eller döden.**

- Koppla samman enbart identiska batterier (tillverkare, kapacitet och ålder).
- Koppla samman enbart batterier med identisk laddningsnivå.

⚠ VARNING!**Risk för personskada utgående från felaktig kalibreringskörning!
Det kan leda till svåra personskador eller döden.**

- Förtöj båten i en brygga eller på en båtplats på ett sådant sätt att båten inte kan slita sig.
- Vid tidpunkten för kalibreringen måste det hela tiden finnas en person på båten.
- Se upp för människor i vattnet.

⚠ VARNING!**Risk för personskador på grund av överhettning!
Det kan leda till allvarliga personskador eller dödsfall.**

- Använd enbart originalkabelsatser från Torqeedo eller kopparkablar med minst 70 mm² totalt tvärsnitt.

⚠ VARNING!**Livsfara utgående från båt som inte kan manövreras!
Det kan leda till svåra personskador eller dödsfall.**

- Informera dig inför avfärden om det aktuella geografiska området samt beakta väder- och sjörapporterna.
- Tillhandahåll alltid den för båtens storlek normala säkerhetsutrustningen (ankare, åror, kommunikationsmedel, eventuell hjälpmotor).
- Kontrollera systemet med avseende på mekaniska skador inför avresan.
- Kör bara med ett felritt system.

⚠ VARNING!

**Livs fara utgående från överskattning av den återstående räckvidden!
Det kan leda till svåra personskador eller döden.**

- Lär känna det geografiska området inför avresan, eftersom den räckvidd som visas i färddatorn inte tar hänsyn till vinden, strömmarna och färdriktningen.
- Planera en tillräcklig buffert för den nödvändiga räckvidden.
- Ange den anslutna batterikapaciteten noga vid körning med externa batterier som inte kommunicerar med databussen.
- Gör minst en kalibreringskörning per säsong.

⚠ VARNING!

**Skärskador på grund av propellern!
Det kan leda till medelsvåra eller svåra kroppsskador.**

- Håll avstånd till propellern.
- Beakta säkerhetsbestämmelserna.
- Se upp för människor i vattnet.

⚠ VARNING!

**Det finns risk för personskador på grund av propellern!
Det kan leda till medelsvåra eller svåra kroppsskador.**

- Stäng alltid av systemet med hjälp av huvudbrytaren inför arbeten på propellern.
- Dra bort magnetchipet för Nödavstängning.

⚠ SE UPP!

**Risk för personskada utgående från tunga laster!
Det kan leda till svåra personskador.**

- Lyft inte Cruise-systemet själv utan använd en lämplig lyftanordning.

⚠ SE UPP!

**Risk för klämskada då motorn vippas!
Det kan leda till lätta eller medelsvåra kroppsskador.**

- Säkerställ vid vippningen av motorn med hjälp av vippknapparna, att det inte finns någon person i närheten av motorn.
- Ta inte med händerna i mekaniken, medan motorn vippas.

⚠ SE UPP!

**Batteriet skadas!
Batteriet kan djupurladdas och det kan uppstå elektrolytisk korrosion.**

- Anslut inte andra förbrukare (exempelvis Fischfinder, belysning, radioapparater) till samma batteribank som driver motorerna.

⚠ SE UPP!

**Skador kan uppstå på drivenhetens komponenter vid markkontakt under transporter på en släpvagn!
Det kan leda till sakskador.**

- Säkerställ under transport att det är uteslutet att propellern eller fenan rör vid marken.

⚠ SE UPP!

**Skador på Cruise-systemet på grund av användning av vippspärren vid transport!
Det kan leda till sakskador.**

- Använd inte vippspärren på akterspegelfästet att säkra motorn med inför en transport.
- Använd istället ett lämpligt stöd, exempelvis träreglar, att säkra riggröret med inför en transport.

⚠ SE UPP!

**Skador på batterier eller andra elektriska förbrukare vid kortslutning!
Detta kan leda till sakskador.**

- Stäng alltid av systemet med hjälp av huvudbrytaren inför arbeten på batterierna.
- Använder du ett Torqeedo Power 48 5000, måste även det stängas av.
- Var vid anslutningen av batterierna noga med att först ansluta den röda plusledningen och därefter den svarta minusledningen.
- Var vid lossningen av batterierna noga med att först ta bort den svarta minusledningen och därefter den röda plusledningen.
- Byt aldrig polariteten.

⚠ SE UPP!

**Det finns risk för brännskador från den heta motorn!
Det kan leda till lätta eller medelsvåra kroppsskador.**

- Rör aldrig motorn under eller strax efter körning.

⚠ SE UPP!

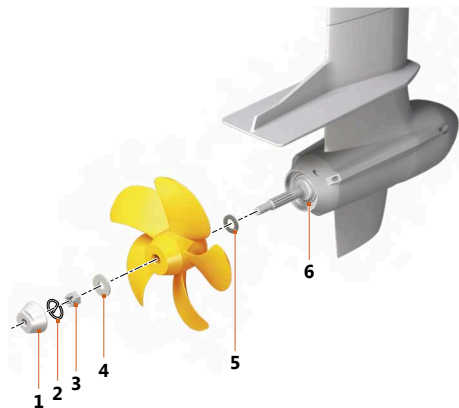
**Det finns risk för klämskador vid okontrollerad nedåtvippling av motorn!
Det kan leda till lätta eller medelsvåra kroppsskador.**

- Aktivera alltid vippspärren, medan motorn vipplas.

ANVISNING

Magnetchipet för Nödavstängning kan radera magnetiska informationsmedier. Håll magnetchipet för Nödavstängning borta från magnetiska informationsmedier.

Montering av propeller



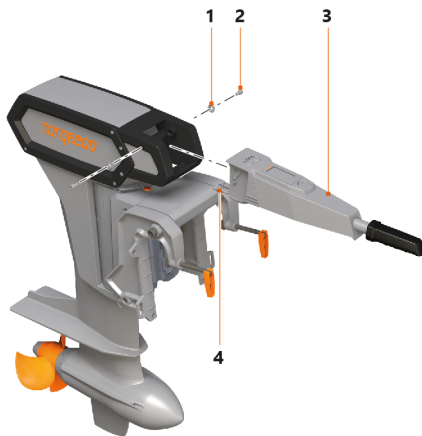
5. Sätt i en ny sprint (2) och lås den.
6. Skruva på axelanoden (1) (10 Nm).

Fig. 8: Fastsättning av propeller

- | | |
|--------------|--------------------|
| 1 Axelanod | 4 Bricka |
| 2 Sprint | 5 Axialtryckbricka |
| 3 Kronmutter | |

1. Sätt axialtryckbrickan på axeln med avfasningen mot motorn.
2. Sätt propellern på axeln ända till anslaget.
3. Trä på brickan (4) och montera sedan kronmuttern (3) (spärrhandtag med NV 24-hylsa).
4. Dra åt kronmuttern (3) med 5 Nm och fortsätt att dra lite till, tills att spåret i kronmuttern (3) är mitt för hålet.

5.3 Montering av rorkult



- 1 Bricka
- 2 Skruv M8x16

- 3 Rorkult
- 4 Kabel

Utför följande arbetssteg vid monteringen av rorkulten:

1. Anslut kabel (4) inklusive fäste.
2. Sätt i rorkulten (3).
3. Montera rorkulten med hjälp av två skruvar M8x16 (2) och två brickor (1).
4. Dra åt skruvarna med ett åtdragningsmoment på 17 Nm.

5.4 Trimning av motor

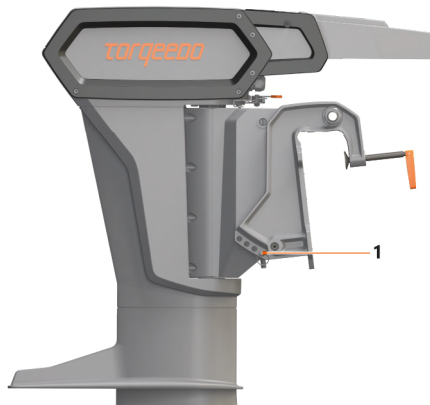


Fig. 9: Låssprint på trimbult

1 Låssprint

Vippmekanismen tillåter att motorn tippas.

Tack vare vippanordningen kan motorn tas ut ur vattnet (exempelvis om den inte ska användas på ett tag eller om båten ska tas i land eller om vattnet är grunt).

Genom trimning kan motorn ställas in optimalt i förhållande till vattenytan. Det finns 4 trimpositioner (2).

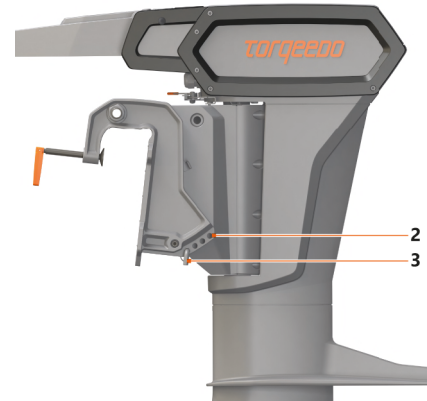


Fig. 10: Trimpositioner

2 Trimpositioner på akterspegelfästet

3 Trimmbult

Det krävs flera steg för att ställa in motorn optimalt i förhållande till vattenytan:

1. Vippa motorn hydrauliskt uppåt med hjälp av vippbrytaren, se **Innehållsförteckning 6.4, "Vippknappar"**.
2. Ta bort låssprinten (1) från trimbulten (3) och dra ut trimbulten (3) ur akterspegelfästet.
3. Välj den önskade trimpositionen.
4. Stick in trimbulten (3) i den aktuella trimpositionen (2) på akterspegelfästet.
 - ▶ Trimbulten (3) måste stickas in genom akterspegelfästets båda sidovägar.
5. Fixera trimbulten (3) med låssprinten (1).
6. Vippa motorn hydrauliskt neråt med hjälp av vippbrytaren, tills att trimbulten (3) träffas.

5.5 Batteriförsörjning

Utifrån prestanda och användarvänlighet rekommenderar Torqeedo att ansluta litiumbatterierna Power 48 5000. Principiellt kan Cruise-modellerna även drivas med blysyra-, blygelé- eller AGM-batterier alternativt litiumbaserade batterier.

⚠ VARNING!

**Risk för personskada vid olika typer av batterier!
Det kan leda till svåra personskador eller döden.**

- Koppla samman enbart identiska batterier (tillverkare, kapacitet och ålder).
- Koppla samman enbart batterier med identisk laddningsnivå.

⚠ VARNING!

**Varning för kortslutning!
Det kan leda till svåra personskador eller döden.**

- Lagg undan metallsmycken, innan du börjar arbeta med eller i närheten av batterierna.
- Lagg alltid verktyg och metallföremål en bit bort från batteriet.
- Var noga med att polariteten blir rätt och att anslutningarna sitter fast, när batteriet ska anslutas.
- Batteripolerna måste vara rena och fria från korrosion.
- Förvara inte batterierna riskfyllt i en kartong eller i en utdragslåda, exempelvis i en otillräckligt ventilerad locker.

⚠ SE UPP!

**Skador på batterier eller andra elektriska förbrukare vid kortslutning!
Detta kan leda till saksador.**

- Stäng alltid av systemet med hjälp av huvudbrytaren inför arbeten på batterierna.
- Använder du ett Torqeedo Power 48 5000, måste även det stängas av.
- Var vid anslutningen av batterierna noga med att först ansluta den röda plusledningen och därefter den svarta minusledningen.
- Var vid lossningen av batterierna noga med att först ta bort den svarta minusledningen och därefter den röda plusledningen.
- Byt aldrig polariteten.

ANVISNING

Dra inte kablarna över vassa kanter och täck över alla öppna polskydd.

5.5.1 Anmärkningar rörande batteriförsörjning

Torqeedo rekommenderar principiellt litiumbatterierna Power 48 5000.

Tänk på följande vid användning av blybatterier:

- Använd aldrig startbatterier, då de skadas permanent redan efter ett fåtal djupladdningar.
- Ska blybatterier användas, rekommenderar vi så kallade traktionsbatterier. De här batterierna är konstruerade för genomsnittliga urladdningsdjup på 80 % per cykel (depth of discharge).
- Det går också att använda så kallade marinbatterier. Vid den typen av batterier ska urladdningsdjupet inte understiga 50 %. Därför rekommenderas batterier på minst 400 Ah.

Vid beräkning av gångtider och räckvidder är det viktigt att känna till batterikapaciteten. De anges nedan i wattimmar [Wh]. Det är enkelt att räkna ut antalet wattimmar utifrån motorns ingångseffekt angiven i watt [W]:

- Cruise 10.0 T har en ingångseffekt på 10 000 W.
- Under en timmas körning på fullgas förbrukar den 10 000 Wh.

Använder du systemet med bara ett Torqeedo Power 48 5000-batteri, regleras systemet till en maximal ingångseffekt på 6 300 W.

Ett batteris nominella kapacitet [Wh] beräknas genom att multiplicera laddningen [Ah] med den nominella spänningen [V]. Ett batteri på 12 V och 100 Ah har alltså en nominell kapacitet på 1 200 Wh.

För blysyra-, blygelé- och AGM-batterier gäller att den så kallade nominella kapaciteten inte kan ställas till förfogande i sin helhet. Det beror på blybatteriernas begränsade högströmsförmåga. För att kunna motverka den effekten rekommenderar vi att använda stora batterier. När det gäller litiumbaserade batterier är den här effekten nästan försumbar.

När det gäller de förväntade räckvidderna och drifttiderna har, förutom den faktiskt tillgängliga batterikapaciteten, även båttypen och det valda effektsteget (kort gångtid och kort räckvidd vid hög hastighet) en avgörande roll. Dessutom påverkas blybatterier av utomhustemperaturen.

Vi rekommenderar att använda stora batterier istället för att parallellkoppla flera små.

Det har följande fördelar:

- Säkerhetsrisker undviks vid sammankoppling av batterier.
- Negativa effekter på hela batterisystemet (kapacitetsförlust, så kallad "driftning") vid sammankoppling och kapacitetsskillnader mellan batterierna över tid undviks.
- Förluster vid kontaktpunkterna reduceras.

ANVISNING

Se vid laddning av batterierna till att alltid använda galvaniskt isolerade laddare. Vi rekommenderar att använda en laddare per batteri. Din återförsäljare kan säkert hjälpa dig att välja rätt. Låt huvudbrytaren i kabelsatsen stå i "OFF"-läget under laddningen. Då förhindrar du en eventuell elektrolytisk korrosion.

ANVISNING

Vi rekommenderar att byta alla batterierna, om ett av dem slutar att fungera.

5.5.2 Anslutning av Cruise 10.0 T till två Torqeedo Power 48 5000-batterier

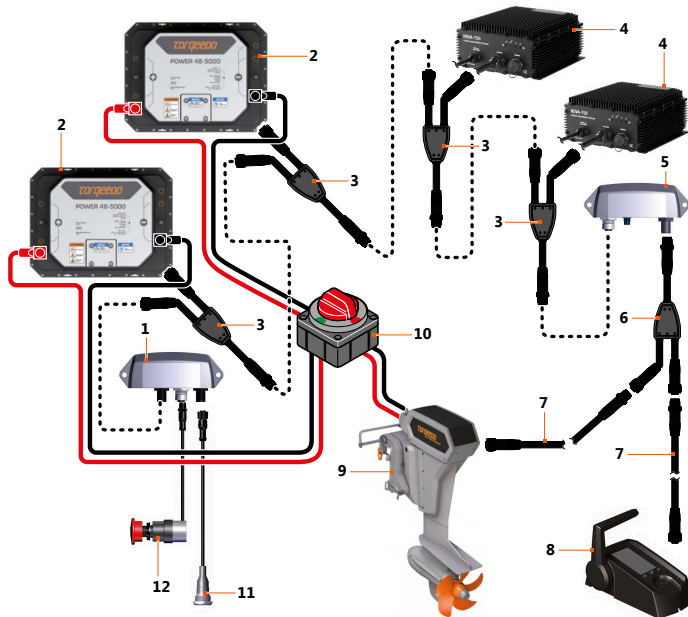


Fig. 11: Kopplingsschema för Power 48 5000

Cruise 10.0 T har hög prestanda vid låg spänning. Därför flyter det höga strömmar under driften. Anslut därför Cruise 10.0 T till båda Power 48 5000-batterierna, se **"Fig. 11: Kopplingsschema för Power 48 5000"**.

5.5.3 Anslutning av Cruise 10.0 T till ett Torqeedo Power 48 5000-batteri

1. Demontera först den svarta kabeln och sedan den röda kabeln från originalkabelsatsen.
2. Anslut kabeln till batteriet.

Använder du systemet med bara ett Torqeedo Power 48 5000-batteri, regleras systemet till en maximal ingångseffekt på 6 300 W.

5.5.4 Anslutning av Cruise 10.0 T till externa batterier (gelé, AGM, andra litiumbatterier)

⚠ VARNING!

**Risk för personskador på grund av överhettning!
Det kan leda till allvariga personskador eller dödsfall.**

- Använd enbart originalkabelsatser från Torqeedo eller kopparkablar med minst 70 mm² totalt tvärsnitt.

ANVISNING

Endast kvalificerade personer får installera externa batterier.

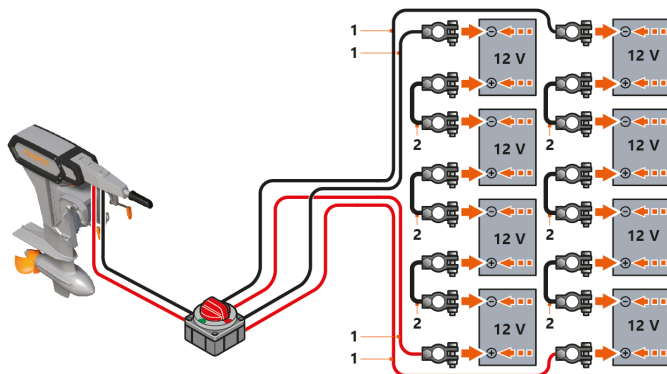


Fig. 12: Kopplingsschema för blybatterier

1 Kabelsats

2 Kabelbrygga

Använder du blybatterier (gelé/AGM), rekommenderar vi batterier med minst 150 Ah per batteri. De seriekopplas i två grupper om vardera fyra batterier, se **"Fig. 12: Kopplingsschema för blybatterier"**. Använd då den medföljande kabelsatsen.

För seriekoppling av batterierna använd blybatterikabelsatsen Cruise 10.0 (artikelnummer 1940-00 se **Innehållsförteckning 11, "Tillbehör"**).

Skulle du använda Cruise 10.0 T med bara två blybatterier (gelé/AGM), måste du använda en kabelsats med minst 70 mm² (ingår inte i leveransomfattningen). Kontakta då en båtelektriker.

Kontakta en båtelektriker vid mer komplexa batteribankkopplingar.

ANVISNING

Använd bara underhålls- och gasfria batterier.

1. Kontrollera att kabelsatsens huvudbrytare står i läget "OFF" respektive i "0"-positionen. Sätt den annars i läget "OFF" respektive i "0"-positionen.
2. Anslut kabelsatsen enligt grafiken.

ANVISNING

Var noga med att ansluta plus- och minus-klämmor korrekt vid polerna (se symbolerna på batterierna och polklämmorna).

3. Sätt huvudbrytaren på "ON" respektive "I".
 - Batterierna är anslutna till motorn.

5.5.5 Andra förbrukare

⚠ SE UPP!

Batteriet skadas!

Batteriet kan djupurladdas och det kan uppstå elektrolytisk korrosion.

- Anslut inte andra förbrukare (exempelvis Fischfinder, belysning, radioapparater) till samma batteribank som driver motorerna.

Torqeedo rekommenderar att alltid ansluta ett separat batteri för andra förbrukare.

5.6 Idrifttagande av färddatorn

5.6.1 Indikeringar och symboler

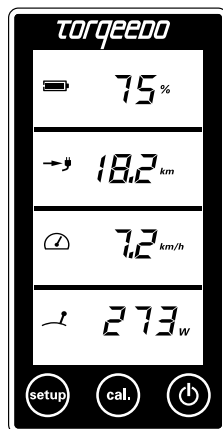


Fig. 13: Multifunktionsdisplay

Rorkulten är utrustad med antingen en integrerad display eller med en färddator och tre knappar.

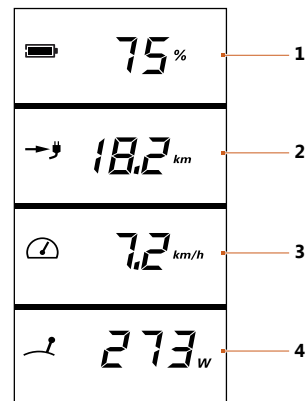


Fig. 14: Översikt över multifunktionsdisplayen

- 1 Laddningsnivå för batteri i procent
- 2 Återstående räckvidd vid aktuell hastighet
- 3 Hastighet över grund
- 4 Aktuell effektförbrukning i watt

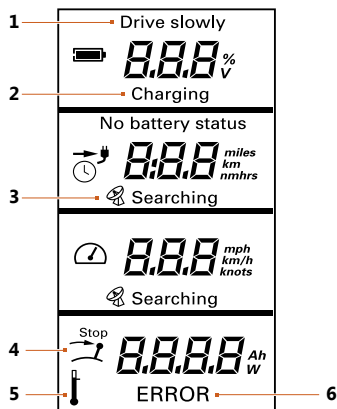


Fig. 15: Installationsmeny på multifunktionsdisplayen

- | | |
|----------------|---------------|
| 1 Drive slowly | 4 Stopp |
| 2 Charging | 5 Temperature |
| 3 Searching | 6 Error |

Drive slowly (1)

Visas när batterikapaciteten är <30 %.

Charging (2)

Visas under laddningen (gäller bara Power 48 5000).

Sök (3)

Den integrerade GPS-modulen söker satellitsignaler för fastställande av hastigheten. Tas ingen GPS-signal emot, visar det andra fältet alltid "Återstående gångtid vid aktuell hastighet" (tidsangivelse) och en klocksymbol. Är den återstående gångtiden längre än 10 timmar, visas den i hela timmar. Är tiden kortare, visas den i timmar och minuter.

GPS-modulen avslutar sökningen, om ingen signal tas emot under fem minuter. För att aktivera sökningen igen måste systemet stängas av och slås på igen med strömbrytaren.

Stopp (4)

Den här symbolen visas, när fjärrgasreglaget måste ställas i neutralläget (Stopp). Det krävs innan du kan börja köra.

Temperature (5)

Den här symbolen visas om motorn eller batterierna har övertemperatur (gäller körning med Power 48 5000). Motorn sänker då effekten automatiskt.

Error (6)

I en felsituation visas symbolen "Error" och en felkod i det nedersta fältet. Koden visar den utlösande komponenten och felet på komponenten. Detaljer som rör felkoderna finns i **Innehållsförteckning**, "Felmeddelanden".

5.6.2 Idrifttagande av färddator med Power 48 5000-batteri

För att idrifttagandet ska fungera måste Cruise-systemet kunna kommunicera med de befintliga batterierna.

För att skapa kommunikationen mellan batterierna och Cruise-systemet krävs det att batterierna loggas in i systemet.

1. Kontrollera att batteribanken har kopplats in korrekt mot motorn. Kontrollera då även anslutningarna av el- och datakablar inom batteribanken.
2. Sätt huvudbrytaren i kabelsatsen på "På".
3. Tryck på strömbrytaren på motorns fjärrgas.
4. Tryck sedan direkt på CAL-knappen medan systemet startar (alla symbolerna visas samtidigt).
 - ▶ Komponenterna i Cruise-systemet kopplas samman med varandra.
 - ▶ På displayen visas ENU (enumeration = beräkning) och förloppsmätaren.
 - ▶ När förloppet är klart visas det dubbla antalet sammankopplade Power 48 5000-batterier.
5. Starta om systemet genom att trycka på strömbrytaren igen.
 - ▶ Laddningsnivån kan avläsas på displayen.

ANVISNING

Byts batterierna, måste enumerationen göras igen.

5.6.3 Idrifttagande av färddator med externa batterier

1. Följ steg 1-3 i anvisningarna i **Innehållsförteckning 5.6.2, "Idrifttagande av färddator med Power 48 5000-batteri"**.
2. Tryck på Setup-knappen för att komma till installationsmenyn.
3. Välj informationen om batteriutrustningen i färddatorn med hjälp av CAL-knappen.
 - ▶ Välj mellan Li- för litium, Pb- för blygelé och AGM-batterier.
4. Bekräfta ditt val genom att trycka på Setup-knappen.
5. Ange i amperetimmar storleken på batteribanken som motorn är kopplad till.
 - ▶ Eftersom valet omfattar en mängd möjligheter, sker valet av värdet med hjälp av fjärrgasreglaget.
6. Bekräfta valet genom att trycka på Setup-knappen.
 - ▶ Valet leder till att du lämnar installationsmenyn.

ANVISNING

Beakta att två seriekopplade batterier på vardera 12 V och 200 Ah har en total kapacitet på 200 Ah vid 24 V (alltså inte 400 Ah).

ANVISNING

Visning av kapacitet i procent och återstående räckvidd kan göras först efter att installationen och den första kalibreringen är klara, se **Innehållsförteckning 6.2.1, "Nyttjande av batteriernas laddningsnivå vid användning av externa batterier"**.

Exempel vid normal användning, om ingen installation har gjorts:

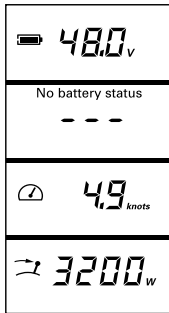


Fig. 16: Multifunktionsdisplay utan installation

Exempel vid normal användning, om en installation har gjorts:

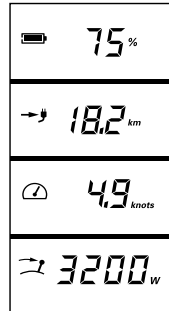


Fig. 17: Multifunktionsdisplay med installation

5.6.4 Inställning av värden

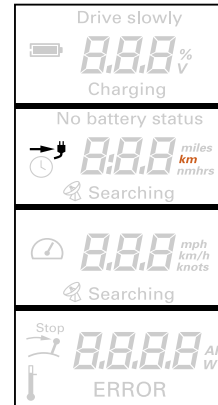


Fig. 18: Installationsmeny på multifunktionsdisplayen

I installationsmenyn kan du välja enheter till de värden som visas på displayen (orange).

1. Tryck på Setup-knappen för att komma till installationsmenyn.
2. Välj genom att trycka på CAL-knappen den enhet som den återstående räckvidden ska visas i.
 - ▶ Du kan välja mellan kilometer, amerikanska miles, sjömil och timmar.
3. Bekräfta ditt val genom att trycka på Setup-knappen.
 - ▶ Inställningen för hastighet visas.
4. Välj genom att trycka på CAL-knappen den enhet som hastigheten ska visas i.

- ▶ Du kan välja mellan kilometer per timma, miles per timma och knop.
5. Bekräfta ditt val genom att trycka på Setup-knappen.
 - ▶ Inställningen för batteriernas laddningsnivå visas.
 6. Välj genom att trycka på CAL-knappen den enhet som batteriernas laddningsnivå ska visas i.
 - ▶ Du kan välja mellan volt och procent.
 7. Bekräfta ditt val genom att trycka på Setup-knappen.

6 Drift

⚠ VARNING!

**Livsfara utgående från båt som inte kan manövreras!
Det kan leda till svåra personskador eller dödsfall.**

- Informera dig inför avfärden om det aktuella geografiska området samt beakta väder- och sjörapporterna.
- Tillhandahåll alltid den för båtens storlek normala säkerhetsutrustningen (ankare, åror, kommunikationsmedel, eventuell hjälpmotor).
- Kontrollera systemet med avseende på mekaniska skador inför avresan.
- Kör bara med ett felfritt system.

6.1 Nödstopp

⚠ FARA!

**Livsfara råder om ett Nödstopp inte utlöses!
Det kan leda till döden eller svåra kroppsskador.**

- Fäst säkerhetslinan till magnetchipet för Nödavstängning på handleden eller båtförarens räddningsväst.

ANVISNING

- Kontrollera inför varje start med låg motoreffekt att Nödstoppet fungerar.
- Aktivera Nödstoppet omedelbart i en nödsituation.
- Använd Nödstoppet vid hög effekt endast i en nödsituation. Upprepad aktivering av Nödstoppet vid hög effekt belastar Cruise-systemet, vilket kan leda till skador på elektroniken.

Det finns tre möjligheter att stoppa Cruise-systemet snabbt:

- Lägg rorkulten i neutralläget.
- Dra bort magnetchipet för Nödavstängning.
- Sätt huvudbrytaren för batterier i läget "OFF" respektive "0".

ANVISNING

Stoppas motorn med hjälp av huvudbrytaren för batterier under driften, måste huvudbrytaren omedelbart bytas av en servicepartner.

ANVISNING

Har du dragit ut magnetchipet för Nödavstängning, måste du först sätta spaken i läget Noll inför den fortsatta resan. Lägg sedan på magnetchipet. Efter några sekunder går det att fortsätta resan.

6.2 Multifunktionsdisplay

6.2.1 Nyttjande av batteriernas laddningsnivå vid användning av externa batterier

⚠ VARNING!

**Livs fara utgående från överskattning av den återstående räckvidden!
Det kan leda till svåra personskador eller döden.**

- Lär känna det geografiska området inför avresan, eftersom den räckvidd som visas i färddatort inte tar hänsyn till vinden, strömmarna och färdriktningen.
- Planera en tillräcklig buffert för den nödvändiga räckvidden.
- Ange den anslutna batterikapaciteten noga vid körning med externa batterier som inte kommunicerar med databussen.
- Gör minst en kalibreringskörning per säsong.

Den beräkning av räckvidden som visas i färddatort tar ingen hänsyn till vinden, strömmarna eller färdriktningen. Ändras vinden, strömmarna eller färdriktningen kan det leda till en väsentligt kortare räckvidd än den som visas.

Används Cruise-systemet med externa batterier, som inte kommunicerar med motort via en databuss (inte Torqeedo-batterier), kan felaktiga uppgifter om räckvidden visas:

- Om en felaktig batterikapacitet ställdes in i installationsmenyn.
- Om det under en lång tid inte har gjorts några kalibreringskörningar, med vars hjälp färddatort kan analysera och beakta batteriernas ålder, se **Innehållsförteckning 9.2, "Kalibrering med externa batterier"**.

Under körningen mäter färddatort den förbrukade energin och fastställer därmed batteriernas laddningsnivå i procent och den återstående räckvidden utifrån den aktuella hastigheten.

Vid beräkning av den återstående räckvidden tas inte med att AGM-/gelébatterier inte kan avge sin fulla kapacitet vid höga strömmar.

Beroende på vilka batterier som används kan den här effekten leda till att batteriernas laddningsnivå visar ett relativt högt värde i procent, trots att den återstående räckvidden är relativt liten.

Gör så här för att visa batteriernas laddningsnivå och utnyttja den återstående räckvidden:

Inför avresa med fulladdade batterier

1. Tryck två gånger kort på CAL-knappen direkt efter varandra.
 - ▶ På displayen visar laddningsnivån 100 %.

ANVISNING

Tryck på knappen endast om batterierna är fulladdade. Färddatort utgår från den senast lagrade laddningsnivån, om den inte sätts på 100 %.

6.3 Kördrift

6.3.1 Starta

ANVISNING

- Är komponenter eller kablar synligt skadade, får Cruise-systemet inte slås på.
- Säkerställ att alla personer i båten bär räddningsväst.
- Fäst säkerhetslinan för nödstoppet på handleden eller räddningsvästen inför avresan.
- Batteriernas laddningsnivå måste kontrolleras ofta under resan.

ANVISNING

Under pauser då det finns simmande människor i närheten av båten: Ta bort magnetchipet för Nödavstängning för att undvika en aktivering av Cruise-systemet av misstag.

Start av motor

1. Starta motorn genom att trycka en sekund på strömbrytaren (1).
2. Placera magnetchipet för Nödavstängning på rorkulten.
3. För rorkulten från neutralläget till den önskade positionen.

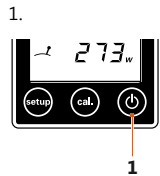


Fig. 19: Strömbrytare

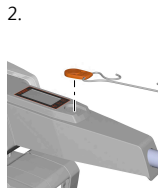


Fig. 20: Rorkult

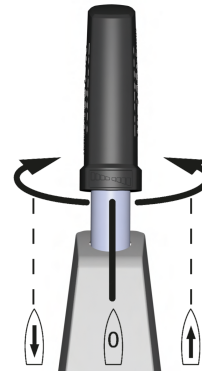
6.3.2 Körning framåt och bakåt

Fig. 21: Rorkult

1. Använd det elektroniska fjärrgasreglaget.
 - ▶ Framåt
 - ▶ Bakåt

6.3.3 Avsluta körning

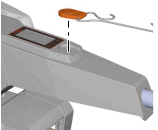


Fig. 22: Rorkult

1. Sätt rorkulten i neutralläget.
2. Tryck på strömbrytaren i en sekund.
3. Ta bort magnetchipet för Nödavstängning.

Du kan stänga av motorn i vilket driftläge som helst. Efter en timme utan aktivitet stängs Cruise systemet automatiskt av.

Efter varje körning:

- Ta principiellt alltid upp motorn ur vattnet.
- Spola av motorn med sötvatten, om den har använts i saltvatten eller i bräckt vatten.

6.4 Vippknappar

⚠ SE UPP!

**Risk för klämskada då motorn vippas!
Det kan leda till lätta eller medelsvåra kroppsskador.**

- Säkerställ vid vippningen av motorn att det inte finns någon person i närheten av motorn.
- Ta inte med händerna i mekaniken, medan motorn vippas.



Fig. 23: Knappar

Motorn kan vippas uppåt eller neråt med hjälp av två knappar på rorkulten.

Tippning uppåt

1. Tryck på den vänstra knappen på rorkulten, se "**Fig. 23: Knappar**".
 - ▶ Motorn vippas uppåt hydrauliskt.

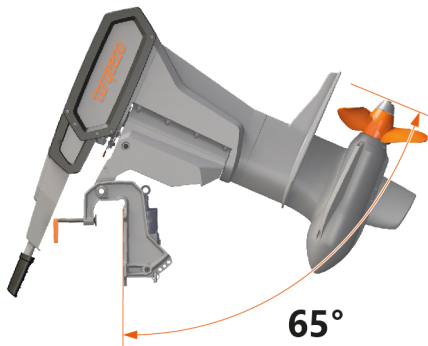


Fig. 24: Motorn har vippats ända upp

Vippning neråt

1. Tryck på den högra knappen på rorkulten, se "**Fig. 23: Knappar**".
 - ▶ Motorn vippas neråt hydrauliskt.



Fig. 25: Motorn har vippats ända ner

6.5 Inställning av styrmotståndet

Det går att ställa in styrmotståndet på Cruise 10.0 T. I motsats till motorer med extern styrning saknas friktionen. Tack vare friktionen stannar båten enklare kvar i sin kurs.

Vrid reglaget (1) medurs för att öka motståndet.

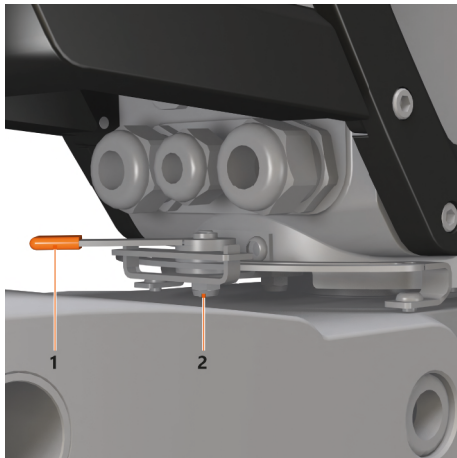
Vrid reglaget (1) moturs för att minska motståndet.

Det går att göra en grundinställning med den mutter (2) som finns under reglaget med hjälp av en 10 mm fast nyckel.

Vrid muttern (2) moturs för att öka motståndet.

Vrid muttern (2) medurs för att minska motståndet.

Båda sidorna på systemets skena måste fettas in med lite marinfett en gång om året.



7 Transport av båt på släpvagn

SE UPP!

**Skador kan uppstå på drivenhetens komponenter vid markkontakt under transporter på en släpvagn!
Det kan leda till saksador.**

- Säkerställ under transport att det är uteslutet att propellern eller fenan rör vid marken.

SE UPP!

**Skador på Cruise-systemet på grund av användning av vippspärren vid transport!
Det kan leda till saksador.**

- Använd inte vippspärren på akterspegelfästet att säkra motorn med inför en transport.
- Använd istället ett lämpligt stöd, exempelvis träreglar, att säkra riggröret med inför en transport.

Transporteras båten med monterad utombordare, ska motorn vara i sin nedersta position, under förutsättning att det är möjligt utan risk för markkontakt (beakta ojämnheter på marken).

Kan risken för markkontakt inte uteslutas under transporten med motorn i sin nedersta position, ska utombordaren vippas inför transporten.

Beakta de nationella föreskrifterna vid transport av båtar.

8 Felmeddelanden

Drivsystem

Indikering	Orsak	Åtgärd
E02	Övertemperatur på statorn (motorn överhettad)	Motorn kan efter ett kort uppehåll (cirka 10 minuter) köras på låg hastighet igen. Kontakta Torqeedos servicecentrum.
E05	Motorn/propellern är blockerad	För huvudbrytaren till läget "OFF" och lossa batterikablarna. Åtgärda blockeringen och snurra propellern ett varv för hand. Anslut batterierna till systemet igen.
E06	Motorns spänning är för låg	Låg laddningsnivå på batteriet. Motorn kan eventuellt köras från läget Stopp på låg hastighet igen.
E07	Överström i motorn	Kör vidare på låg effekt. Kontakta Torqeedos servicecentrum.
E08	Övertemperatur kretskort	Motorn kan efter ett kort uppehåll (cirka 10 minuter) köras på låg hastighet igen. Kontakta Torqeedos servicecentrum.
E09	Vatten har trängt in i pylonen	Kontakta Torqeedos servicecentrum.

Indikering	Orsak	Åtgärd
E21	Felaktig kalibrering av fjärrgasen	Gör en ny kalibrering: 1. Tryck på knappen CAL i 10 sekunder. ▶ På displayen visas cal up . 2. Ställ fjärrgasreglaget på fullgas framåt. 3. Tryck på knappen CAL. ▶ På displayen visas cal stp . 4. Ställ fjärrgasreglaget i mitt-(stopp-)läget. 5. Tryck på knappen CAL. ▶ På displayen visas cal dn . 6. Ställ fjärrgasreglaget på fullgas bakåt. 7. Tryck på knappen CAL.
E22	Defekt magnetsensor	Gör en ny kalibrering, se "E21" . Kontakta Torqeedos servicecentrum, om felkoden visas flera gånger.
E23	Felaktigt värdeintervall	Gör en ny kalibrering, se "E21" .
E30	Kommunikationsfel hos motorn	Kontrollera datakabelns stickkontaktsanslutningar. Kontrollera kablarna. Kontakta Torqeedos servicecentrum vid behov och meddela felkoden.
E32	Kommunikationsfel hos fjärrgasen	Kontrollera datakabelns anslutningar. Kontrollera kablarna.
E33	Allmänt kommunikationsfel	Kontrollera kablarnas anslutningar. Kontrollera kablarna. Stäng av motorn och starta den igen.
E34	Nödavstängning "På"	Ställ tillbaka Nödavstängningsknappen på "0".

Indikering	Orsak	Åtgärd
E43	Batteriet är tomt	Ladda batteriet. Motorn kan eventuellt köras från läget Stopp på låg hastighet igen.
Andra felkoder	Defekt	Kontakta Torqueedos servicecentrum och meddela felkoden. Kontrollera spänningskällan, huvudsäkring och huvudbrytaren. Om spänningsförsörjningen är felfri: Kontakta Torqueedos servicecentrum.
Ingen indikering på displayen	Ingen spänning eller defekt	Kontrollera spänningskällan, huvudsäkring och huvudbrytaren. Om spänningsförsörjningen är felfri: Kontakta Torqueedos servicecentrum.

Batteri (gäller bara drift med Power 48 5000)

Indikering	Orsak	Åtgärd
E70	Över-/undertemperatur vid laddning	Åtgärda orsaken till avvikelser från temperaturområdet. Ta eventuellt bort laddaren för att låta den svalna. Stäng av batteriet och slå på det igen.
E71	Över-/undertemperatur vid urladdning	Åtgärda orsaken till avvikelser från temperaturområdet. Använd eventuellt inte batteriet under en tid för att låta det svalna. Stäng av batteriet och slå på det igen.
E72	Övertemperatur i batteri FET	Låt batteriet svalna. Stäng av batteriet och slå på det igen.
E73	Överström vid urladdning	Åtgärda orsaken till överström. Stäng av batteriet och slå på det igen.
E74	Överström vid laddning	Ta bort laddaren. (Använd endast en laddare från Torqeedo.) Stäng av batteriet och slå på det igen.
E75	Utlösning av pyro-säkring	Kontakta Torqueedos servicecentrum.
E76	Underspanning i batteri	Ladda batteriet.

Indikering	Orsak	Åtgärd
E77	Överspänning vid laddning	Ta bort laddaren (använd endast Torqeedo-laddare). Stäng av batteriet och slå på det igen.
E78	Överladdning i batteri	Ta bort laddaren (använd endast Torqeedo-laddare). Stäng av batteriet och slå på det igen.
E79	Elektronikfel i batteri	Kontakta Torqeedos servicecentrum.
E80	Djupurladdning	Kontakta Torqeedos servicecentrum.
E81	Aktivering av vattensensor	Kontrollera att batteriets omgivning är torr. Rengör eventuellt batteriet och vattensensorn. Stäng av batteriet och slå på det igen.
E82	Olika laddningsnivå mellan flera batterier	Ta isär sammankopplingarna i batteribanken och ladda alla batterier var för sig, tills att de är fulladdade.
E83	Programversionsfel för batteri	Batterier med olika programversioner har anslutits till varandra. Kontakta Torqeedos servicecentrum.
E84	Antalet batterier stämmer inte överens med enumerationen	Kontrollera batterianslutningarna (beräknat batteriantal visas på displayen under felkoden). Genomför eventuellt en ny enumeration. Kontrollera vid behov batteriernas funktion, ett i sänder, se Innehållsförteckning 5.6.2, "Idrifttagande av färdator med Power 48 5000-batteri"
E85	Obalans i ett batteri	Koppla inte från laddaren från batteriet nästa gång batteriet har fulladdats. Låt laddaren vara ansluten till batteriet ytterligare minst 24 timmar efter att laddningen har avslutats.

Kontakta Torqeedos servicecentrum eller en auktoriserad servicepartner vid alla fel som inte anges här och vid alla fel som inte kan åtgärdas med hjälp av de åtgärder som beskrivs ovan.

9 Skötsel och service

ANVISNING

- Använd inte Cruise-systemet mer, om batterierna eller andra komponenter uppvisar mekaniska skador. Kontakta Torqueedos servicecentrum eller en auktoriserad servicepartner.
- Håll alltid Cruise-systemets komponenter rena.
- Förvara inga externa föremål i närheten av batteriets komponenter.

ANVISNING

Endast en kvalificerad fackman får utföra underhållsarbeten. Kontakta Torqueedos servicecentrum eller en auktoriserad servicepartner.

Säkerställ följande inför underhålls- och/eller rengöringsarbeten:

- Magnetchipet för Nödavstängning måste vara utdraget.
- Huvudbrytaren måste stå på "OFF" respektive "0".

9.1 Skötsel av systemets komponenter

⚠ VARNING!

**Det finns risk för personskador på grund av propellern!
Det kan leda till medelsvåra eller svåra kroppsskador.**

- Stäng alltid av systemet med hjälp av huvudbrytaren inför arbeten på propellern.
- Dra bort magnetchipet för Nödavstängning.

ANVISNING

Låt en fackman laga korrosions- och lackskador, om det skulle uppstå sådana.

Ytan på motorn kan rengöras med ett vanligt rengöringsmedel. Plastytorna kan behandlas med Cockpit-spray.

Du kan använda alla typer av rengöringsmedel som är lämpliga för plast enligt tillverkarens instruktioner till att rengöra motorn med. Ett vanligt Cockpit-spray som används inom fordonsbranschen har bra verkan på Cruise-systemets plastytor.

Är cell- eller batteripolerna smutsiga, kan du rengöra dem med en ren, torr trasa.

ANVISNING

Rengör plastytorna på Power 48 5000 uteslutande med en trasa som fuktats med vatten. Använd aldrig rengöringsmedel. Cellerna och batterierna får inte komma i kontakt med lösningsmedel, exempelvis förtunning, alkohol, olja, rostskyddsmedel eller andra medel som angriper ytorna.

9.2 Kalibrering med externa batterier

Kalibreringskörning

⚠ VARNING!

**Livsfara utgående från båt som inte kan manövreras!
Det kan leda till svåra personskador eller dödsfall.**

- Informera dig inför avfärden om det aktuella geografiska området samt beakta väder- och sjörapporterna.
- Tillhandahåll alltid den för båtens storlek normala säkerhetsutrustningen (ankare, åror, kommunikationsmedel, eventuell hjälpmotor).
- Kontrollera systemet med avseende på mekaniska skador inför avresan.
- Kör bara med ett felfritt system.

⚠ VARNING!**Risk för personskada utgående från felaktig kalibreringskörning!
Det kan leda till svåra personsador eller döden.**

- Förtöj båten i en brygga eller på en båtplats på ett sådant sätt att båten inte kan slita sig.
- Vid tidpunkten för kalibreringen måste det hela tiden finnas en person på båten.
- Se upp för människor i vattnet.

En kalibreringskörning krävs, om du använder motorn med externa batterier. Gör en kalibreringskörning inför varje säsong, så att färddatorn kan analysera och beakta din batteribanks ålder.

ANVISNING

- Stäng inte av systemet under kalibreringen.
- Det kan bli väldigt långa gångtider beroende på batteribankens storlek.
- Vill du följa spänningsnivån i batteribanken under kalibreringskörningen, kan du använda multifunktionsdisplayen som spänningsindikator.

Gör så här:

1. Ladda batteriet till 100 %.
2. Tryck två gånger kort på CAL-knappen direkt efter varandra.
 - ▶ Laddningsnivån sätts på 100 % i färddatorn.
3. Starta kalibreringskörningen.
4. Se under kalibreringskörningen till att batterierna är tillräckligt laddade, för att du alltid ska kunna återvända till bryggan respektive båtplatsen, så att du kan tomköra batteriet där.
5. Förtöj båten i bryggan respektive på båtplatsen.

6. Kör batteriet tomt vid bryggan respektive båtplatsen.

- ▶ Motorns effektförbrukning under kalibreringskörningens sista halvtimme måste ligga på 50–400 W.
- ▶ Motorn stängs av automatiskt och därmed är kalibreringen klar.

9.3 Serviceintervaller

Endast Torqeedos servicecentrum eller en auktoriserad servicepartner får utföra service i den angivna rytmen eller efter det angivna antalet drifttimmar. Arbeten inför varje användningstillfälle och byte av anoder kan naturligtvis utföras.

Avsaknad av utförande eller brist på dokumentation av de föreskriva serviceintervallerna leder till att fabriksgarantin och den lagstadgade garantin upphör att gälla. Säkerställ att de utförda underhållen dokumenteras i ditt servicehäfte.

Servicearbeten	Före varje användningstillfälle	Varje halvår eller efter 100 drifttimmar	Vart 5:e år eller efter 700 drifttimmar (det som inträffar först)
Batterier och batterikablar	<ul style="list-style-type: none"> ■ Kontrollera att isoleringen är fullständig ■ Okulärbesikta ■ Säkra mot glidning och vältning ■ Kontrollera att kabelskruvförbanden är åtdragna 		
Andra skruvar och bultar på Cruise-systemet	<ul style="list-style-type: none"> ■ Kontrollera att de sitter fast ordentligt 		
Kabelanslutningar	<ul style="list-style-type: none"> ■ Kontrollera att isoleringen är fullständig ■ Kontrollera att kabelskruvförbanden är åtdragna 		
Elektronisk gasspak	<ul style="list-style-type: none"> ■ Kontrollera stabiliteten ■ Kontrollera funktionen 		
O-ringar			Låt en certifierad servicepartner kontrollera
Växelaxel	<ul style="list-style-type: none"> ■ Okulärbesikta 		Låt en certifierad servicepartner kontrollera
Offeranoder	<ul style="list-style-type: none"> ■ Okulärbesikta 	Byt satsvis	

Servicearbeten	Före varje användningstillfälle	Varje halvår eller efter 100 drifttimmar	Vart 5:e år eller efter 700 drifttimmar (det som inträffar först)
Tiltanordning	<ul style="list-style-type: none"> ■ Kontrollera stabiliteten ■ Kontrollera funktionen ■ Okulärbesikta ■ Kontrollera tätheten 		

9.3.1 Reservdelar

ANVISNING

Kontakta ditt Torqeedos-servicecentrum eller en auktoriserad servicepartner för att få information om och montering av reservdelar.

9.3.2 Korrosionsskydd

Vid valet av material har vi varit noga med att det ska vara så korrosionsbeständigt som möjligt. De flesta av de material som använts i Cruise-systemet är som vanligt för maritima produkter inom fritidsområdet klassificerade som havsvattenbeständiga, inte som havsvattenfasta.

Gör ändå så här för att undvika korrosion:

- Förvara motorn på en torr plats.
- Kontrollera offeranoderna regelbundet, minst var 6:e månad. Byt anoderna alltid satsvis vid behov.
- Tänker du använda ditt Cruise-system i sötvatten, ska du använda de anoder i aluminium som ingår i leveransomfattningen. Tänker du använda ditt Cruise-systemet i saltvatten, måste du köpa och använda anoder i zink.
- Spreja regelbundet kabelkontakter, datauttag och datastickkontakter med Wetprotect eller liknande.
- Fetta in handskruvarnas och styrkomponenternas gängor regelbundet (exempelvis med LiquiMoly).

9.4 Byte av propeller och fena

Byte av propeller

⚠ VARNING!

**Det finns risk för personskador på grund av propellern!
Det kan leda till medelsvåra eller svåra kroppsskador.**

- Stäng alltid av systemet med hjälp av huvudbrytaren inför arbeten på propellern.
- Dra bort magnetchipet för Nödavstängning.

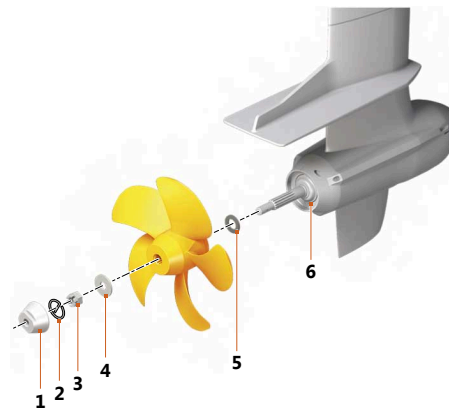


Fig. 26: Fastsättning av propeller

- | | | | |
|---|------------|---|------------------|
| 1 | Axelanod | 4 | Bricka |
| 2 | Sprint | 5 | Axialtryckbricka |
| 3 | Kronmutter | | |

Demontering

1. Sätt huvudbrytaren för batterier på "Off" respektive "0".
2. Skruva av axelanoden (1) med en U-nyckel NV 32.
3. Ta bort sprinten (2).
4. Demontera kronmuttern (3) (spärrhandtag NV 24) och ta bort brickan (4).
5. Dra av propellern.

ANVISNING

Var vid demonteringen och monteringen noga med att inte tappa axialtryckbrickan (5).

6. Okulärbesiktiga med avseende på skador och externa föremål, exempelvis fiskelinor.

Montering

Se **Innehållsförteckning 5.2, "Montering av propeller och fena"**.

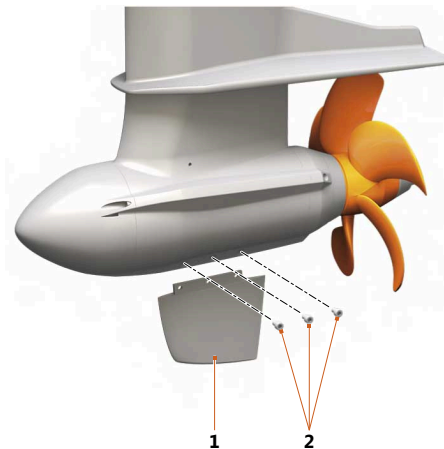
Byte av fena

Fig. 27: Fenfäste

1 Fena

2 Aluminiumskruvar

1. Lossa de tre aluminiumskruvarna (2).
2. Dra av fenan (1).

Montering

Se **Innehållsförteckning 5.2, "Montering av propeller och fena"**.

9.5 Byte av offeranoder

⚠ SE UPP!

**Det finns risk för klämskador vid okontrollerad nedåtvippling av motorn!
Det kan leda till lätta eller medelsvåra kroppsskador.**

- Aktivera alltid vippspärren, medan motorn vippas.

Offeranoder är slitdelar som måste kontrolleras och bytas regelbundet. De skyddar motorn mot korrosion. Propellern behöver inte demonteras inför bytet. Totalt ska fem offeranoder bytas. Anoderna måste bytas satsvis.

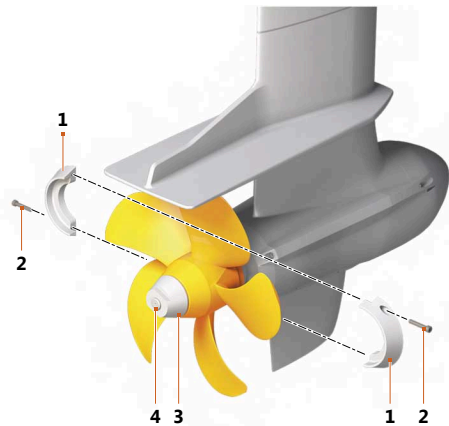


Fig. 28: Anoder

- | | |
|------------------|------------|
| 1 Halvringanoder | 3 Axelanod |
| 2 Skruvar | 4 Axel |

1. Lossa skruvarna (2) och ta bort halvringanoderna (1) som består av två halvor.
2. Sätt i nya halvringanoder och skruva fast dem.
3. Byt den gamla axelanoden mot en ny med hjälp av en 32 mm U-nyckel.

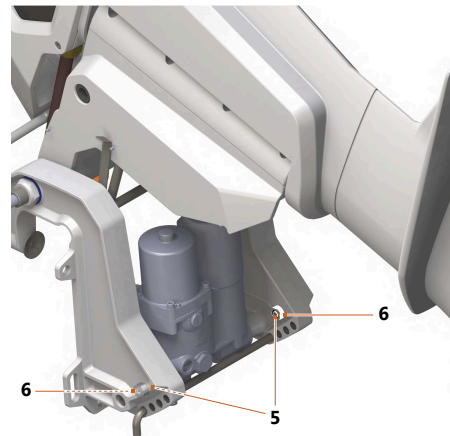


Fig. 29: Offeranoder vid akterspegelfästet

- | | |
|----------------|-------------------------------------|
| 5 Insexskruvar | 6 Offeranoder vid akterspegelfästet |
|----------------|-------------------------------------|

1. Vippa motorn ända upp med hjälp av vippknapparna, se **Innehållsförteckning 6.4, "Vippknappar"**.
2. Aktivera motorns vippspärr.

3. Lossa insexskruvarna (5) på offeranoden på akterspegelfästets (6) vänstra och högra sida.
4. Sätt i nya offeranoder på akterspegelfästet (6) och skruva fast dem.

9.6 Förvaring av motorn

Lås motorn med spaken (3) och stick in låsstäng (1) i låshålet (2), om du vill förvara motorn i uppfälld position. Använd låsanordningen även:

- Vid arbeten på motorn
- För att avlasta hydrauliken

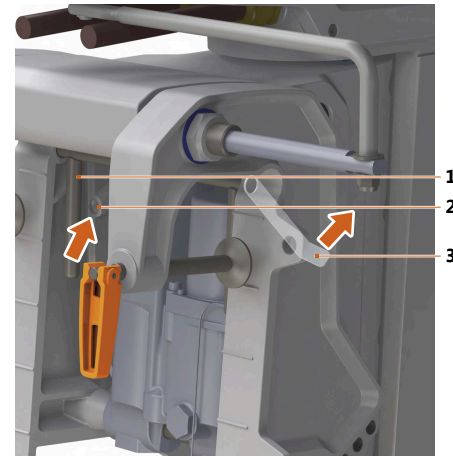


Fig. 30: Lås

- 1 Låsstång
- 2 Låshål

- 3 Låsspak

10 Allmänna garantivillkor

10.1 Lagstadgad garanti och ansvar

Den lagstadgade garantin gäller i 24 månader och omfattar alla komponenter i Cruise-systemet.

Garantitiden börjar den dag då Cruise-systemet levereras till slutkunden.

10.2 Garantins omfattning

Torqeedo GmbH, Friedrichshafener Straße 4a, D-82205 Gilching, garanterar den slutgiltige köparen av ett Cruise-system, att produkten är fri från material- och tillverkningsfel under den nedan angivna garantitiden. Torqeedo kommer att hålla slutkunden fri från kostnader vid åtgärdande av ett material- eller tillverkningsfel. Den här ersättningskyldigheten gäller inte för alla vid ett garantiärendet uppkomna merkostnader och alla övriga finansiella nackdelar (exempelvis för bogsering, telekommunikation, mat och dryck, logi, förlorad användning, tidsförlust).

Garantin upphör att gälla två år efter den dag då produkten överlämnades till slutkunden. Från den tvååriga garantitiden undantas produkter som, även temporärt, används för yrkesmässiga ändamål eller myndighetsändamål. För dem gäller den lagstadgade garantin. Garantianspråket upphör att gälla sex månader efter att ett fel har upptäckts.

Torqeedo avgör om defekta delar ska repareras eller bytas ut. Distributörer och återförsäljare, som utför reparationsarbeten på Torqeedo-motorer, har inte fullmakt att lämna juridiskt bindande försäkringar för Torqeedos räkning.

Slitdelar och rutinunderhåll undantas från garantin.

I följande fall är Torqeedo berättigat att neka till garantianspråk

- Om garantianspråket inte lämnats in korrekt (särskilt kontaktagandet inför inlämnandet av den reklamerade varan samt uppvisandet av en fullständig ifylld garantisedel och ett inköpskvitto, se avsnittet Garantiprocess nedan).
- Om det föreligger en otillåten behandling av produkten.
- Om de säkerhets-, hanterings- och skötselansvisningar som finns i handboken inte har följts.

- Om de föreskrivna serviceintervallen inte har följts eller inte har dokumenterats.
- Om det köpta föremålet på något sätt har byggts om, modifierats eller försetts med delar eller tillbehör som inte hör till den av Torqeedo uttryckligen godkända respektive rekommenderade utrustningen.
- Om tidigare underhåll eller reparationer inte har utförts av ett av Torqeedo auktoriserat företag eller om andra delar än originalreservdelar har använts. Utom i de fall då slutkunden kan intyga att det för nekandet till garantianspråket berättigade sakförhållandet inte har gynnat utvecklingen av felet.

Förutom anspråk enligt den här garantin har slutkunden lagstadgade garantianspråk, utifrån sitt inköpskvitto med den aktuelle återförsäljaren, som inte begränsas av den här garantin.

10.3 Garantiprocess

Förutsättningen för att uppfylla garantianspråken är att följa den nedan beskrivna garantiprocessen.

Vi ber om att beakta följande för att hanteringen av garantifall ska gå friktionsfritt:

- Kontakta Torqeedos servicecentrum vid en reklamation. Därifrån får du ett eventuellt returnummer.
- Ta fram ditt servicehäfte, ditt inköpskvitto och en ifylld garantisedel inför bearbetningen av din reklamation via Torqeedos servicecentrum. Formuläret för garantisedeln finns som bilaga till den här handboken. På garantisedeln måste det bland annat finnas uppgift om kontaktdata, den produkt som reklameras, serienumret och en kort beskrivning av problemet.
- Tänk vid en eventuell transport av produkter till Torqeedos servicecentrum på att felaktigt utförd transport varken täcks av fabriksgarantin eller den lagstadgade garantin.

Vi hjälper gärna till vid frågor om garantiprocessen, se kontaktuppgifterna på baksidan.

11 Tillbehör

Artikelnummer	Produkt	Beskrivning
1924-00	TorqTrac	App för smarttelefon för modellerna Travel 503/1003, Cruise T/R/FP och Ultralight. Den möjliggör en större bild på färddatort, indikering av räckvidd på kartan och många andra fördelar. Du behöver då en Bluetooth Low Energy®-kompatibel smarttelefon.
2104-00	Power 48 5000	Högeffektslitiumbatteri, 5 275 Wh, nominell spänning 44,4 V, laddning 5 000 Wh, vikt 36,5 kg, inklusive batteristyrningssystem med integrerat skydd mot överladdning, kortslutning, djupurladdning, polvändning, överhettning och neddopning, vattentätt enligt IP67.
2213-00	Laddare 650 W för Power 48 5000	Laddningseffekt 650 W, laddar Power 48 5000 från 0-100 % på 10 timmar, vattentätt enligt IP 65.
2212-00	Snabbladdare 2 900 W för Power 48 5000	Laddningseffekt 2 900 W, laddar Power 48 5000 på <2 timmar från 0-100 %, vattentätt IP65.
1969-00	Kabelsats för blybatterier	Kabelsats för ombyggnad av Cruise 10.0-motorer för användning med blybatterier eller Power 24-3500-batterier.
1935-00	Anodsats Al Cruise 10.0 T	Anodsats i aluminium för användning av Cruise 10.0 T i sötvatten, bestående av 1 axelanod, 2 halvringanoder och 2 ringanoder
1936-00	Anodsats Zn Cruise 10.0 T	Anodsats i zink för användning av Cruise 10.0 T i saltvatten, bestående av 1 axelanod, 2 halvringanoder och 2 ringanoder
1937-00	Reservpropeller v15/p10k	För alla Cruise 10.0 T-modeller, optimerad för hög drivkraft och kraftfull undanträngning
1938-00	Reservpropeller v32/p10k	Hastighetspropeller för alla Cruise 10.0 T-modeller, optimerad för glidkörning
1961-00	Reservpropeller V22/p10k	Universalpropeller för medelhög hastighet för glidkörning och undanträngning.

Artikelnummer	Produkt	Beskrivning
1940-00	Kabelbryggor AGM-/gelébatterier	Kabelbryggor för användning av Cruise 10.0 T med AGM-/gelébatterier Består av: 4 kablar, 40 cm långa, 35 mm ² med polskoanslutning.
9259-00	Fena för Cruise 10.0 T	Skyddar utombordaren vid grundstötning.

12 Skrotning och miljöfrågor

Torqeedo-motorerna tillverkas enligt EU-direktivet 2002/96. Detta direktiv reglerar avfallshanteringen av elektriska och elektroniska produkter för hållbart skydd av miljön.

Du kan lämna motorn till en återvinningsstation enligt de regionala föreskrifterna. Där blir den omhändertagen på rätt sätt.

12.1 Skrotning av förbrukade apparater som innehåller elektrisk och elektronisk utrustning



Fig. 31: Överstruken soptunna

För kunder i EU-länder

Cruise-systemet omfattas av det europeiska direktivet 2012/19/EU om avfall som utgörs av eller innehåller elektrisk och elektronisk utrustning (Waste Electrical and Electronical Equipment – WEEE) samt de nationella lagarna. WEEE-direktivet utgör grunden för en över hela EU gällande behandling av förbrukade elapparater. Cruise-systemet har försetts med symbolen överstruken soptunna, **Se "Fig. 31: Överstruken soptunna"**. Förbrukade apparater som innehåller elektrisk och elektronisk utrustning får inte kastas i hushållsoporna, eftersom farliga ämnen kan komma ut i miljön som dels har skadlig inverkan på människor, djur och växter och dels kan anrikas i näringskedjan och i naturen. Dessutom går då värdefulla råvaror förlorade. Avfallshanterar därför dina uttjänta apparater på ett miljövänligt sätt genom att kontakta Torqueedos servicecentrum eller din båtbyggare.

För kunder i andra länder

Cruise-systemet omfattas av det europeiska direktivet 2012/19/EU om avfall som utgörs av eller innehåller elektrisk och elektronisk utrustning. Vi rekommenderar att inte kasta systemet i hushållsoporna utan istället på ett miljövänligt sätt på en återvinningsstation. Det är också möjligt att de nationella lagarna föreskriver det. Säkerställ därför en korrekt avfallshandling av systemet enligt de föreskrifter som gäller i ditt land.

12.2 Skrotning av batterier

Ta genast ut uttjänta batterier och följ den nedanstående, speciella sopsorteringsinformationen rörande batterier och batterisystem:

För kunder i EU-länder

Batterier och ackumulatörer omfattas av det europeiska direktivet 2006/66/EG om förbrukade batterier och ackumulatörer samt de nationella lagarna. Batteridirektivet utgör grunden för den över hela EU gällande behandlingen av batterier och ackumulatörer. Våra batterier och ackumulatörer har försetts med symbolen överstruken soptunna, **Se "Fig. 31: Överstruken soptunna"**. Under symbolen finns eventuellt beteckningen på de farliga ämnen som ingår, nämligen "Pb" för bly, "Cd" för kadmium och "Hg" för kvicksilver. Förbrukade batterier och ackumulatörer får inte kastas i hushållsoporna, eftersom det då kan hamna farliga ämnen i miljön som dels har skadlig inverkan på människor, djur och växter och dels kan anrikas i näringskedjan och i naturen. Dessutom går då värdefulla råvaror förlorade. Avfallshanterar därför dina förbrukade batterier och ackumulatörer uteslutande på särskilda återvinningsstationer eller lämna dem kostnadsfritt hos din återförsäljare eller hos tillverkaren.

För kunder i andra länder

Batterier och ackumulatörer omfattas av det europeiska direktivet 2006/66/EG om förbrukade batterier och ackumulatörer. Batterierna och ackumulatörerna har försetts med symbolen överstruken soptunna, **Se "Fig. 31: Överstruken soptunna"**. Under symbolen finns eventuellt beteckningen på de farliga ämnen som ingår, nämligen "Pb" för bly, "Cd" för kadmium och "Hg" för kvicksilver. Batterier och ackumu-

latorer ska inte kastas i hushållssoporna utan istället lämnas till en återvinningsstation. Det är också möjligt att de nationella lagarna föreskriver det. Säkerställ därför en korrekt skrotning av batterierna enligt de föreskrifter som gäller i ditt land.

13 EU-försäkran om överensstämmelse

För den nedan nämnda produkten

1243-00 Cruise 10.0 TS

1244-00 Cruise 10.0 TL

1245-00 Cruise 10.0 TXL

försäkras härmed, att den uppfyller de väsentliga skyddskraven som har lagts fast i de nedan nämnda direktiven:

- EUROPAPARLAMENTETS OCH RÅDETS DIREKTIV **2014/30/EU** av den 26 februari 2014 om harmonisering av medlemsstaternas lagstiftning om elektromagnetisk kompatibilitet (omarbetning)

Tillämpade harmoniserade standarder:

- **EN 61000-6-2:2005** - Elektromagnetisk kompatibilitet (EMC) - del 6-2: Generella fordringar - immunitet hos utrustning i industrimiljö (IEC 61000-6-2:2005)
- **EN 61000-6-3:2007+A1:2011** - Elektromagnetisk kompatibilitet (EMC) - del 6-3: Generella fordringar - emission från utrustning i bostäder, kontor, butiker och liknande miljöer (IEC 61000-6-3:2006 + A1:2010)
- EUROPAPARLAMENTETS OCH RÅDETS DIREKTIV **2014/35/EU** av den 26 februari 2014 om harmonisering av medlemsstaternas lagstiftning om tillhandahållande på marknaden av elektrisk utrustning för användning inom vissa spänningsgränser
- EUROPAPARLAMENTETS OCH RÅDETS DIREKTIV **2006/42/EG** av den 17 maj 2006 maskiner och om ändring av DIREKTIVET 95/16/EG (omarbetning)

Tillämpade harmoniserade standarder:

- **EN 12100-1:2010** - Maskinsäkerhet - Grundläggande begrepp, allmänna konstruktionsprinciper - Riskbedömning och riskreducering

Dokumentationsombud enligt bilaga II, punkt 1, **avsnitt A, nummer 2, 2006/42/EG**:

Namn, förnamn:

Dankesreiter-Unterhinninghofen, Sylvia

Position hos tillverkaren:

Standards Compliance Manager

Den här försäkran gäller för alla exemplar som tillverkas enligt de aktuella tillverkningsritningarna, vilka utgör en beståndsdel av den tekniska dokumentationen.

Den här försäkran lämnas för tillverkaren

Namn: Torqeedo GmbH

Adress: Friedrichshafener Straße 4a, 82205 Gilching, Tyskland

av

Namn, förnamn:

Dr Ralf Plieninger

Position hos tillverkaren:

Verkställande direktör



Gilching, 2016-08-08

Ort/datum

Juridiskt giltig underskrift

Dokumentnummer:

203-00011

Datum:

29.01.2020

14 Upphovsrätt

Den här handboken och de texter, ritningar, bilder och andra presentationer som finns i den är upphovsrättsligt skyddade. Kopiering i alla former, även utdrag, samt nyttjande och/eller offentliggörande av dess innehåll är förbjudet utan ett föregående skriftligt godkännande av tillverkaren.

Brott mot ovanstående leder till skadeståndsanspråk. Övriga anspråk förbehålls.

Torqueedo förbehåller sig rätten att ändra i det här dokumentet utan föregående tillkännagivanden. Torqueedo har gjort avsevärda ansträngningar för att säkerställa att den här handboken är fri från fel och utelämnanden.

Torqueedos servicecentra

Europa, Mellanöstern, Afrika

Torqueedo GmbH
- Service Center -
Friedrichshafener Straße 4a
82205 Gilching Tyskland
service@torqeedo.com
T 0049-8153-9215-126
F 0049-8153-9215-329

Nordamerika

Torqueedo Inc.
171 Erick Street, Unit D- 2
Crystal Lake, IL 60014
USA
service_usa@torqeedo.com
T 001-815-444 88 06
F 001-847-444 88 07

Asien-Stillahavsområdet

Torqueedo Asia Pacific Ltd.
Athenee Tower, 23rd Floor Wireless Road, Lumpini,
Pathumwan, Bangkok 10330
Thailand
service_apac@torqeedo.com
T +66 (0) 212 680 30
F +66 (0) 212 680 80

Torqueedo-företag

Tyskland

Torqueedo GmbH
Friedrichshafener Straße 4a
82205 Gilching Tyskland
info@torqeedo.com
T 0049-8153-9215-100
F 0049-8153-9215-319

Nordamerika

Torqueedo Inc.
171 Erick Street, Unit A- 1
Crystal Lake, IL 60014
USA
usa@torqeedo.com
T 001-815-444 88 06
F 001-847-444 88 07

Datum: 29.01.2020

Artikelnummer:
039-00402

Garantisedel

Bästa/bäste kund,

det är viktigt för oss att du är nöjd med våra produkter. Skulle det, trots all den noggrannhet som vi lägger ner i produktionen och under kontrollerna, hända, att en produkt har en defekt, är det viktigt för oss att snabbt och obyråkratiskt kunna hjälpa dig.

Vi behöver då din hjälp för att kunna kontrollera dina garantianspråk och hantera dina garantifall friktionsfritt:

- Fyll i den här garantisedeln fullständigt.
- Bifoga en kopia på ditt inköpskvitto (kassakvitto, faktura, annat kvitto).
- Leta upp en serviceverkstad i din närhet. På www.torqeedo.com/service-center/service-standorte finns det en lista över alla adresser. Sänder du din produkt till Torqeedos servicecentrum i Gilching, behöver du ett ärendenummer. Ett sådant får du per telefon eller e-post. Utan ett ärendenummer kan vi inte ta emot produkten. Annan serviceverkstad, ska du kontakta den aktuella verkstaden för att få veta man hanterar försändelser.
- Sänd produkten i en lämplig transportförpackning.
- Se upp vid sändning av batterier: Batterier betraktas som farligt gods enligt UN, klass 9. Sändning via ett transportföretag måste ske enligt bestämmelserna om farligt gods och i originalförpackningen!
- Beakta de garantibestämmelser som finns i respektive handbok.

Kontaktdata

Förnamn	Efternamn
Adress	Land
Telefon	Postnummer, postadress
E-post	Mobiltelefon
Om du har ett kundnummer	

Reklamationsdata

Exakt produktnamn	Serienummer
Inköpsdatum	Drifttimmar (cirka)
Återförsäljare där produkten köptes	Adress till återförsäljaren (postnummer, postadress, land)
Utförlig problembeskrivning (inklusive felmeddelande, i vilken situation uppstod felet med mera)	
Ärendenummer (nödvändigt vid sändning till Torqeedos servicecentrum i Gilching, annars kan vi inte ta emot produkten)	

Tack för ditt samarbete, ditt Torqeedo servicecentrum.

Takuukuitti

Hyvä asiakas,

meille on erittäin tärkeää, että olet tyytyväinen tuotteisiimme. Jos tuotteessa ilmenee vika huolimatta kaikesta siitä huolellisuudesta, jolla suhtaudumme joka päivä tuotantoon ja testaukseen, meille on erittäin tärkeää, että voimme auttaa nopeasti ja sujuvasti.

Tarvitsemme apuasi, jotta voimme sujuvasti tarkastaa takuuvaatimukset ja selvittää takuun piiriin kuuluvat tapaukset:

- Täytä huolellisesti tämä takuulomake.
- Liitä mukaan kopio ostokuitista tai laskusta.
- Etsi sinua lähellä sijaitseva huoltopiste osoitteesta www.torqueedo.com/service-center/service-standorte, josta löytyvät kaikkien huoltopisteiden osoitteet. Jos lähetät tuotteen Torqeedon huoltopisteeseen Gilchingiin, tarvitset sitä varten tapausnumeron, jonka saat kysymällä sitä puhelimitse tai sähköpostitse. Ilman tapausnumeroa lähetystä ei voida ottaa vastaan. Jos lähetät tuotteen toiseen huoltopisteeseen, sovi menettelytavoista kyseisen huoltopisteen kanssa ennen tuotteen lähettämistä.
- Varmista, että tuote on pakattu asianmukaisesti kuljetusta varten.
- Huomaa akkuja lähettäessäsi: Akut kuuluvat vaarallisiin tuotteisiin YK-luokan 9 mukaisesti. Jos akkuja lähetetään kuljetusyrityksen kautta, on noudatettava vaarallisia tuotteita koskevia määräyksiä ja pakattava akku alkuperäiseen pakkaukseensa!
- Huomioi käyttöohjeessa mainitut takuuehdot.

Yhteystiedot

Etunimi	Sukunimi
Katuosoite	Maa
Puhelin	Postinumero, paikkakunta
Sähköposti	Matkapuhelin
Jos tiedossa: asiakasnumero	

Reklamaation tiedot

Tarkka tuotekuvaus	Sarjanumero
Ostopäivä	Käyttötunnit (noin)
Liike, josta tuote on ostettu	Myyjän osoite (postinumero, paikkakunta, maa)
Vian tarkka kuvaus (mukaan lukien virheilmoitus, missä tilanteessa virhe esiintyi jne.)	
Tapausnumero (kun tuote lähetetään Torqeedon huoltoon Gilchingiin, sillä on ehdottomasti oltava tapausnumero, muussa tapauksessa lähetystä ei oteta vastaan)	

Kiitos yhteistyöstä, Torqeedo-huolto

TORQUEEDO



Cruise 10.0 T

Alkuperäisen käyttöohjeen käännös

Svenska

Suomi

Esipuhe

Hyvä asiakas,

hienoa, että olet valinnut moottorimme. Torqeedo Cruise -järjestelmä edustaa teknikaltaan ja tehokkuudeltaan uusinta tekniikkaa.

Tuote on suunniteltu ja valmistettu huolellisesti ajomukavuus, käyttäjäystävällisyys ja turvallisuus huomioiden. Se on myös testattu yksityiskohtaisesti ennen toimitusta asiakkaalle.

Tutustu huolellisesti näihin käyttöohjeisiin, jotta osaat käyttää kyseisen järjestelmän kaasuvipua asianmukaisesti. Näin saat nauttia siitä pitkään.

Pyrimme jatkuvasti parantamaan Torqeedo-tuotteitamme. Jos sinulla on huomautettavaa tuotteemme toiminnasta tai käytöstä, otamme mielellämme vastaan palautetta.

Jos sinulla on kysyttävää Torqeedo-tuotteista, voit milloin tahansa ottaa meihin yhteyttä. Yhteystiedot löytyvät takasivulta. Toivomme sinulle paljon iloa tästä tuotteesta.

Torqeedo-tiimi

Sisältö

1 Johdanto.....	66	5.4 Moottorin trimmi.....	82
1.1 Yleistä tietoa käyttöohjeesta.....	66	5.5 Akut.....	83
1.2 Merkkien selitykset.....	66	5.5.1 Ohjeita akkujen hankintaan.....	84
1.3 Turvallisuusohjeiden rakenne.....	67	5.5.2 Cruise 10.0 T -järjestelmän liittäminen kah- teen Torqeedon Power 48 5000 -akkuun.....	85
1.4 Tästä käyttöohjeesta.....	67	5.5.3 Cruise 10.0 T -järjestelmän liittäminen yhteen Torqeedon Power 48 5000 -akkuun.....	85
1.5 Tyypikilpi.....	68	5.5.4 Cruise 10.0 T -järjestelmän liittäminen muihin akkuihin (geeli-, AGM-, muut litiumakut).....	86
2 Varusteet ja käyttöelementit.....	69	5.5.5 Muut virtaa kuluttavat laitteet.....	87
2.1 Toimitussisältö.....	69	5.6 Ajotietokoneen käyttöönotto.....	87
2.2 Käyttöelementtien ja komponenttien yleiskatsaus.....	69	5.6.1 Näytöt ja kuvakkeet.....	87
3 Tekniset tiedot.....	71	5.6.2 Ajotietokoneen käyttöönotto käytettäessä Power 48 5000 -akkuu.....	89
4 Turvallisuus.....	72	5.6.3 Ajotietokoneen käyttöönotto käytettäessä muiden valmistajien akkuja.....	89
4.1 Yleiset turvamääräykset.....	72	5.6.4 Näytön asetukset.....	90
4.1.1 Peruseriaatteen.....	72	6 Käyttö.....	92
4.1.2 Määräystenmukainen käyttö.....	73	6.1 Häätöäily.....	92
4.1.3 Ennustettavissa olevat virheelliset käyttö- lanteet.....	73	6.2 Monitoiminäyttö.....	93
4.1.4 Ennen käyttöä.....	73	6.2.1 Akkujen varaustilanäytön hyödyntäminen käytettäessä muiden valmistajien akkuja.....	93
4.1.5 Yleiset turvallisuusohjeet.....	74		
5 Käyttöönotto.....	78		
5.1 Moottorin kiinnittäminen veneeseen.....	78		
5.2 Potkurin ja evän asentaminen.....	79		
5.3 Peräsinvarren asentaminen.....	81		

6.3	Ajokäyttö.....	93	12 Hävittäminen ja ympäristönsuojelu.....	115
6.3.1	Ajon aloittaminen.....	93	12.1 Vanhojen sähkö- ja elektroniikkalaitteiden hävittä-	
6.3.2	Ajaminen eteen- ja taaksepäin.....	94	minen.....	115
6.3.3	Ajon lopettaminen.....	95	12.2 Akkujen hävittäminen.....	115
6.4	Kippikytkimet.....	95	13 EY-vaatimustenmukaisuusvakuutus.....	117
6.5	Ohjausvastuksen säätäminen.....	97	14 Tekijänoikeus.....	119
7	Veneen vetäminen trailerilla.....	98		
8	Virheilmoitukset.....	99		
9	Kunnossapito ja huolto.....	103		
9.1	Komponenttien kunnossapito.....	103		
9.2	Kalibroiminen käytettäessä muiden valmistajien ak-			
	kuja.....	103		
9.3	Huoltovälit.....	105		
9.3.1	Varaosat.....	106		
9.3.2	Korroosiosuojaus.....	106		
9.4	Potkurin ja evän vaihtaminen.....	107		
9.5	Anodien vaihtaminen.....	109		
9.6	Moottorin säilyttäminen.....	110		
10	Yleiset takuehdot.....	111		
10.1	Takuu.....	111		
10.2	Takuun laajuus.....	111		
10.3	Takuuprosessi.....	112		
11	Tarvikkeet.....	113		

1 Johdanto

1.1 Yleistä tietoa käyttöohjeesta

Tässä käyttöohjeessa kuvataan Cruise-järjestelmätärkeimmät toiminnot.

Käyttöohje sisältää seuraavat osiot:

- Tietoa Cruise-järjestelmän rakenteesta, toiminnasta ja ominaisuuksista.
- Ohjeita koskien mahdollisia vaaratilanteita, niiden seurauksia sekä toimenpiteitä niiden välttämiseksi.
- Yksityiskohtaisia tietoja kaikkien toimintojen rakenteesta Cruise-järjestelmän koko käyttöajan ajan.

Tämän käyttöohjeen avulla voit tutustua Cruise-järjestelmään sekä käyttää sitä turvallisesti ja määräysten mukaisesti.

Kaikkien Cruise-järjestelmän käyttäjien on luettava ja ymmärrettävä käyttöohjeen sisältö. Käyttöohje on säilytettävä helposti ulottuvilla tulevia tarpeita varten Cruise-järjestelmän läheisyydessä.

Varmista, että käytössäsi on aina käyttöohjeen uusin versio. Käyttöohjeen uusin versio on ladattavissa Internetistä osoitteesta www.torqueedo.com välilehdeltä Service Center. Ohjelmistopäivitykset saattavat aiheuttaa muutoksia myös käyttöohjeeseen.

Kun noudatat tätä käyttöohjetta, voit:

- välttää vaaratilanteet,
- vähentää korjauskustannuksia ja seisonta-aikoja sekä
- lisätä Cruise-järjestelmän luotettavuutta ja käyttöikä.

1.2 Merkkien selitykset

Tässä Cruise-järjestelmän käyttöohjeessa on käytetty seuraavia symboleja, varoitusmerkkintöitä ja kieltomerkkejä.



Magneettikenttä



Huomio Tulipalovaara



Lue käyttöohje huolellisesti



Älä astu äläkä kuormita



Kuuma pinta



Sähköiskuvaara



Huomio Varo pyöriäviä osia



Ei saa hävittää kotitalousjätteen mukana



Säilytettävä vähintään 50 cm:n etäisyys sydämentahdistimiin ja muihin lääketieteellisiin implantteihin

1.3 Turvallisuusohjeiden rakenne

Tämän käyttöohjeen turvallisuusohjeissa on käytetty standardisoituja kuvakkeita ja symboleja. Noudata annettuja ohjeita. Vaaratilanteen esiintymisen todennäköisyyden ja seurausten vakavuuden perusteella ilmoitetaan vaaraluokitus.

Turvallisuusohjeet

VAARA!

Välitön vaaratilanne ja suuri loukkaantumisriski.
Seurauksena voi olla kuolema tai vakava loukkaantuminen, jos riskiä ei vältetä.

VAROITUS!

Mahdollinen vaaratilanne ja keskimääräinen loukkaantumisriski.
Seurauksena voi olla kuolema tai vakava loukkaantuminen, jos riskiä ei vältetä.

HUOMIO!

Vaaratilanne ja vähäinen loukkaantumisriski.
Seurauksena voi olla lievä tai keskivaikea loukkaantuminen tai esinevahinko, jos riskiä ei vältetä.

Huomautukset

HUOMAUTUS

Huomautukset, joita on ehdottomasti noudatettava.
Vinkkejä tuotteen käyttöön ja muita hyödyllisiä tietoja.

1.4 Tästä käyttöohjeesta

Käyttöohjeen lukeminen

Seuraavissa luvuissa esitellään kaikki DEEP BLUE -järjestelmän komponentit ja niiden toiminta.

Toimintaohjeet

Järjestyksessä suoritettavat vaiheet esitetään numeroituna luettelona. Noudata järjestystä.

Esimerkki:

1. vaihe
2. vaihe

Toimintaohjeen tulos esitetään seuraavasti:

- ▶ Nuoli
- ▶ Nuoli

Luettelot

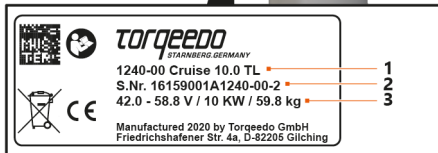
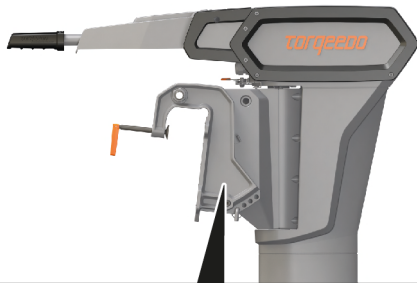
Luetteloitipistein merkitään luettelo, jossa järjestyksellä ei ole merkitystä.

Esimerkki:

- Kohta 1
- Kohta 2

1.5 Tyypikilpi

Jokaisessa Cruise System -järjestelmässä on tyypikilpi konedirektiivin 2006/42/EY mukaisten tietojen merkitsemistä varten.



Kuva 32: Tyypikilpi

- 1 Tuotenumero ja moottorin tyyppi
- 2 Sarjanumero
- 3 Käyttäjännite/kestoteho/paino

2 Varusteet ja käyttöelementit

2.1 Toimitussisältö

Torqueedon Cruise-järjestelmän täydelliseen toimitukseen sisältyvät seuraavat osat:

- moottori täydellisenä, sisältäen pylonin, akselin ja peräpeilikiinnikkeen.
- Peräsinvarsi ja integroitu näyttö sekä liitoskaapeli.
- Potkuri ja kiinnikesarja (5 osaa).
- Evä ja kolme kiinnitysruuvia (alumiininen M6).
- Hätäpysäytyksen magneettiklipsi.
- Kaapelisarja ja pääkytkin sekä sulake ja kuusi kaapelisiltaa.
- Käyttöohje.
- Takuukuitti.
- Pakkaus.
- Kiinnikesarja.
- Huoltokirja.
- Kippikytkimet.

2.2 Käyttöelementtien ja komponenttien yleiskatsaus



Kuva 33: Kaapelisarja



Kuva 34: Hätäpysäytyksen magneettiklipsi

Cruise System -järjestelmä



Kuva 35: Moottorin osien ja komponenttien yleiskatsaus

- | | |
|--|---|
| 1 GPS-vastaanotin akselikotelossa | 9 Puolirengasanodi |
| 2 Peräsinvarsi | 10 Akselianodi |
| 3 Peräpeilikiinnike | 11 Trimmipultti (moottorin leposennon säätämiseen) |
| 4 Sakararuuvi | 12 Peräpeilikiinnikkeen rengasanodi |
| 5 Reikä Ø 12 mm | 13 Ohjainputki |
| 6 Pyloni | 14 Lukitusvipu |
| 7 Evä | 15 Jarrut |
| 8 Potkuri | |

3 Tekniset tiedot

Malli	Cruise 10.0
Maksimaalinen ottoteho	14 kW
Jatkuva ottoteho	10 kW
Nimellisjännite	48 V
Työntövoima	5,6 kW
Paino	60,3 kg (TS), 61,8 kg (TL), 63,0 kg (TXL)
Akselin pituus	38,5 cm (TS), 51,2 cm (TL), 63,9 cm (TXL)
Potkurin pyörimisnopeus maksimipyörimisnopeudella	1 400 1/min
Ohjaus	Peräsinvarsi
Ohjaaminen	+ - 45°
Kippi	Sähköhydraulinen kallistus ja ylikuormitussuoja/pohjakosketussuoja hydrauliventtiilien kautta
Trimmi	Manuaalinen 4-portainen
Portaaton ajo eteen/taakse	Kyllä

Kotelointiluokka standardin SFS-EN 60529 mukaisesti

Osa	Kotelointiluokka
Moottori	IP67
Peräsinvarsi	IP67
Kaapelisarja 4,5 m pääkytkimelle	IP67
Pääkytkin ja liitoskaapeli	IP23

4 Turvallisuus

Turvalaitteet

Turvalaite	Toiminto
Hätäpysäytyksen magneettikliipsi	Katkaisee energiansyötön heti ja sammuttaa Cruise-järjestelmän. Potkuri pysähtyy.
Sulakkeet	Auttavat ehkäisemään tulipalo-/ylikuumentumisriskiä Cruise-järjestelmän joutuessa oikosulkuun tai ylikuumenemista. Lyijyakkujen kanssa on käytettävä kaapelisarjaa 1969-00.
Peräsinvari	Varmistaa, että Cruise -järjestelmän voi kytkeä päälle vain vapaa-asennossa. Tällä estetään Cruise -järjestelmän tahaton käynnistäminen.
Elektroninen sulake	Suojaa moottoria ylivirralla, ylijännitteeltä ja virheelliseltä navoituksesta.
Ylikuumentumissuoja	Alentaa automaattisesti tehoa, jos elektroniikkajärjestelmä tai moottori ylikuumenee.
Moottorisuoja	Suojaa moottoria ylikuumentumiselta ja mekaanisilta vaurioilta potkurin jumiutuessa esimerkiksi pohjakosketuksen, sotkeutuneiden siimojen tai vastaavien vuoksi.

4.1 Yleiset turvamääräykset

HUOMAUTUS

- Lue tämän käyttöohjeen turvallisuusohjeet ja varoitukset ja noudata niitä huolellisesti!
- Lue tämä käyttöohje huolellisesti, ennen kuin otat Cruise-järjestelmän käyttöön.

Näiden ohjeiden noudattamatta jättäminen saattaa aiheuttaa henkilö- tai esinevahinkoja. Torqeedo ei vastaa vaurioista, jotka johtuvat tämän käyttöohjeen vastaisesta toiminnasta.

Merkit on selitetty kohdassa **Luku 1.2, "Merkkien selitykset"**.

Tiettyjä toimia saattavat koskea erityiset turvamääräykset. Tällaiset turvallisuusohjeet ja varoitukset on ilmoitettu kyseisessä luvussa.

4.1.1 Peruseriaatteen

Cruise-järjestelmää käytettäessä on noudatettava paikallisia turvallisuus- ja tapaturmantorjuntamääräyksiä.

Cruise-järjestelmä on suunniteltu ja valmistettu erityisen huolellisesti ottaen huomioon ajomukavuus, käyttäjäystävällisyys ja turvallisuus. Se on myös tarkistettu yksityiskohtaisesti ennen toimitusta asiakkaalle.

Siitä huolimatta Cruise-järjestelmän määräystenvastainen käyttö saattaa aiheuttaa hengenvaarallisen tilanteen käyttäjälle tai kolmannelle osapuolelle sekä laajoja esinevahinkoja.

4.1.2 Määräystenmukainen käyttö

Vesikulkuneuvojen moottorijärjestelmä.

Cruise-järjestelmä soveltuu käytettäväksi kemikaaleista puhtaassa ja riittävän syvässä vedessä.

Määräystenmukainen käyttö tarkoittaa myös seuraavia toimia:

- Cruise-järjestelmän kiinnittäminen sille tarkoitettuihin kiinnityskohtiin ja ilmoitettujen kiristysmomenttien noudattaminen.
- Tämän käyttöohjeen kaikkien ohjeiden noudattaminen.
- Kunnossapito- ja huoltovälien noudattaminen.
- Alkuperäisvaraosien käyttäminen.

4.1.3 Ennustettavissa olevat virheelliset käyttötilanteet

Määräystenvastaisena käyttönä pidetään kaikkea sellaista käyttöä, joka ei noudata kohdassa **Luku 4.1.2, "Määräystenmukainen käyttö"** ilmoitettua käyttötarkoitusta. Valmistaja ei ole vastuussa määräystenvastaisesta käytöstä aiheutuvista vaurioista, vaan käyttäjä vastaa niistä itse omalla vastuullaan.

Määräystenvastainen käyttö tarkoittaa mm. seuraavia toimia:

- Potkurin käyttäminen edes lyhyesti vedestä nostettuna.
- Cruise-järjestelmän käyttäminen veteen upotettuna.
- Käyttäminen kemikaalipitoisessa vedessä.
- Cruise-järjestelmän käyttäminen muulla kuin vesikulkuneuvossa.

4.1.4 Ennen käyttöä

- Cruise-järjestelmää saavat käsitellä vain sellaiset henkilöt, joilla on siihen riittävät fyysiset voimat ja henkiset kyvyt. Noudata maakohtaisia määräyksiä.
- Veneen valmistaja tai jälleenmyyjä tai myyjä opastaa Cruise-järjestelmän käytössä ja turvamääräysten noudattamisessa.
- Veneen kuljettaja on vastuussa veneen matkustajista ja muiden lähellä olevien veneiden ja henkilöiden turvallisuudesta. Tämän vuoksi noudata ehdottomasti veneilyä koskevia sääntöjä. Lue myös tämä käyttöohje huolellisesti.
- Varo erityisesti vedessä olevia henkilöitä, myös hitaalla nopeudella ajaessasi.
- Noudata veneen valmistajan antamia, veneen lisämootoreita koskevia ohjeita. Älä ylitä ilmoitettuja kuormitus- ja tehorojoja.
- Tarkista Cruise-järjestelmän kunto ja kaikki toiminnot (sisältäen myös hätäpysäytystoiminnon) ennen jokaista matkaa alhaisella teholla.
- Tutustu huolellisesti Cruise-järjestelmän kaikkiin käyttöelementteihin. Ennen kaikkea on tärkeää, että osaat tarvittaessa pysäyttää Cruise-järjestelmän nopeasti.

4.1.5 Yleiset turvallisuusohjeet

VAARA!

Akun vaaralliset kaasut!

Seurauksena saattaa olla kuolema tai vakava loukkaantuminen.

- Noudata kyseisen akkuvalmistajan käyttöohjeessa ilmoitettuja akkuja koskevia turvallisuusohjeita.
- Jos akku on vaurioitunut, älä käytä Cruise-järjestelmää vaan ilmoita tilanteesta Torqeedon huoltoon.

VAARA!

Osien ylikuumentuminen tai kuumat pinnat saattavat aiheuttaa palovaaran tai palovammavaaran!

Palo ja kuumat pinnat saattavat aiheuttaa kuoleman tai vakavan tapaturman.

- Älä säilytä herkästi syttyviä esineitä akun läheisyydessä.
- Käytä vain ulkokäyttöön tarkoitettuja latauskaapeleita.
- Pura kaapeli aina kaapelikelalta kokonaan.
- Jos havaitset ylikuumentumista tai savua, sammuta Cruise -järjestelmä välittömästi pääkytkimestä.
- Älä koske moottoriin tai akkuun heti matkan aikana tai heti sen päättymisen jälkeen.
- Vältä voimakkaan mekaanisen rasituksen kohdistamista Cruise -järjestelmän akkuun ja kaapeleihin.

VAARA!

Hengenvaara, mikäli hätäpysäytystä ei käytetä!

Seurauksena saattaa olla kuolema tai vakava tapaturma.

- Kiinnitä hätäpysäytyksen magneettiklipsin turvanarut veneen kuljettajan ranteeseen tai pelastusliiviin.

VAARA!

Hengenvaara, mikäli moottori irtoaa peräpeilikiinnikkeestä tai moottorin pidikkeestä!

Seurauksena saattaa olla kuolema tai vakava loukkaantuminen.

- Käytä Cruise-järjestelmässä vain M12-ruuveja.
- Sakararuuvit toimivat asennusapuna. Käytä Cruise-järjestelmän kiinnittämiin aina M12-ruuveja.

VAROITUS!

Sähköiskun aiheuttama loukkaantumisvaara!

Eristämättömien tai vaurioituneiden osien koskettaminen saattaa aiheuttaa keskivaikean tai vaikean loukkaantumisen.

- Älä tee Cruise -järjestelmään omia korjauksia.
- Älä koskaan kosketa kuorittuja, katkaistuja johtoja tai selkeästi viallisia osia.
- Jos havaitset vian, sammuta Cruise -järjestelmä välittömästi ja varo koskettamasta metalliosia.
- Pyri välttämään sähköosien joutumista kosketuksiin veden kanssa.
- Vältä voimakkaan mekaanisen rasituksen kohdistamista Cruise -järjestelmän akkuun ja kaapeleihin.
- Kytke Cruise -järjestelmä aina pääkytkimestä pois päältä, kun teet asennus- tai irrotustöitä.

⚠ VAROITUS!**Pyörievien osien aiheuttama mekaaninen vaaratilanne!
Seurauksena saattaa olla vakava tapaturma tai kuolema.**

- Älä käytä väljiä vaatteita äläkä koruja käyttöakselin tai potkurin läheisyydessä. Pidä pitkät hiukset kiinni.
- Sammuta Cruise-järjestelmä, jos henkilöitä oleskelee käyttöakselin tai potkurin läheisyydessä.
- Älä tee käyttöakseliin tai potkuriin huolto- tai puhdistustoimia, jos Cruise-järjestelmä on kytkettynä päälle.
- Käytä potkuria vain veden alla.

⚠ VAROITUS!**Oikosulun aiheuttama loukkaantumisvaara!
Seurauksena saattaa olla vakava tapaturma tai kuolema.**

- Riisu pois metallikorut ja kellot, ennen kuin aloitat työt akun parissa tai sen läheisyydessä.
- Älä koskaan laske työkaluja tai muita metalliesineitä sivuun siten, että ne koskettavat akkuun.
- Varmista akun kytkemisen yhteydessä oikea napaisuus. Varmista myös, että liitännät ovat tiukasti kiinni.
- Akun napojen on oltava puhtaita eikä niissä saa olla korroosiota.
- Älä säilytä akkuja vaarallisesti laatikossa tai lokerossa, esimerkiksi huonosti tuulettuvassa takalaatikossa.

⚠ VAROITUS!**Erialaisten akkujen kytkeminen aiheuttaa loukkaantumisvaaran!
Seurauksena saattaa olla vakava loukkaantuminen tai kuolema.**

- Kytke toisiinsa vain samanlaisia akkuja (valmistaja, kapasiteetti ja ikä).
- Kytke toisiinsa vain sellaisia akkuja, joiden varaustila on samanlainen.

⚠ VAROITUS!**Epäasianmukainen kalibrointiajo aiheuttaa loukkaantumisvaaran!
Seurauksena saattaa olla vakava loukkaantuminen tai kuolema.**

- Kiinnitä vene laituriin tai muuhun ankkuripaikkaan siten, ettei se pääse irtoamaan.
- Kalibroinnin aikana veneessä on oltava aina vähintään yksi henkilö.
- Varo vedessä olevia ihmisiä.

⚠ VAROITUS!**Ylikuumentamisen aiheuttama loukkaantumisvaara!
Seurauksena saattaa olla vakava tapaturma tai kuolema.**

- Käytä vain Torqeedon alkuperäisiä kuparisia kaapelisarjoja tai kaapeleita, joiden kokonaispoikkipinta-ala on vähintään 70 mm².

⚠ VAROITUS!**Ohjattavuutensa menettäneen veneen aiheuttama hengenvaara!
Seurauksena saattaa olla vakava loukkaantuminen tai kuolema.**

- Ilmoita ennen matkan alkua odotettavissa oleva matkareitti ja tarkkaile sääennustetta ja vesillä liikkumisen olosuhteita.
- Pidä veneen koon mukaiset turvavarusteet (ankkuri, mela, viestintävälineet sekä mahdollinen apumoottori) käyttövalmiina.
- Tarkista järjestelmä mekaanisten vaurioiden varalta ennen matkan alkua.
- Käytä venettä vain järjestelmän toimiessa moitteettomasti.

⚠️ VAROITUS!

Jäljellä olevan toimintamatkan virhearviointin aiheuttama hengenvaara!
Seurauksena saattaa olla vakava loukkaantuminen tai kuolema.

- Tutustu ennen matkan alkua matkareittiin, sillä ajotietokoneen osoittamassa toimintamatkan ei oteta huomioon tuulta, virtauksia eikä ajosuuntaa.
- Ota matkasuunnitelmissa huomioon riittävä toleranssi tarvittavan toimintamatkan suhteen.
- Jos käytetään muiden valmistajien akkuja, jotka eivät ole yhteydessä tietoväylään, ilmoita kytkettyjen akkujen kapasiteetti huolellisesti.
- Tee joka kausi vähintään yksi kalibrointiajo.

⚠️ VAROITUS!

Potkurin aiheuttama leikkautumisvaara!
Seurauksena saattaa olla keskivaikea tai vakava tapaturma.

- Pysyttele riittävän etäällä potkurista.
- Noudata turvamääräyksiä.
- Varo vedessä olevia ihmisiä.

⚠️ VAROITUS!

Potkurin aiheuttama loukkaantumisvaara!
Seurauksena saattaa olla keskivaikea tai vakava tapaturma.

- Kytke järjestelmä aina pääkytkimestä pois päältä, kun teet potkuria koskevia töitä.
- Vedä hätäpysäytyksen magneettikliipsi paikaltaan.

⚠️ HUOMIO!

Raskaan kuorman aiheuttama loukkaantumisvaara!
Seurauksena saattaa olla loukkaantuminen.

- Älä nosta Cruise-järjestelmää yksin vaan käytä apuna sopivaa nostovälinettä.

⚠️ HUOMIO!

Moottorin kippitoiminto aiheuttaa puristumisvaaran!
Seurauksena saattaa olla lievää tai keskivaikeaa tapaturma.

- Varmista, ettei ketään oleskele moottorin lähellä, kun moottoria lasketaan tai nostetaan kippikytkimellä.
- Älä ota kiinni moottorin mekaanisista osista laskun tai noston aikana.

⚠️ HUOMIO!

Akkujen vaurioituminen!
Seurauksena saattaa olla akun syväpurkaus ja elektrolyyttinen korrosio.

- Älä liitä muita virtaa kuluttavia laitteita (esim. kaikuulotainta, valoja, radiota) samaa akkuun kuin moottoria.

⚠️ HUOMIO!

Veneen osuminen pohjaan ajettaessa traileri veteen vaurioittaa moottorin osia!

Seurauksena saattaa olla esinevahinkoja.

- Varmista matkan aikana, ettei ole vaaraa potkurin ja evän osumisesta maahan.

⚠️ HUOMIO!

Cruise-järjestelmä saattaa vaurioitua, jos venetrailerissa käytetään kippisalpaa!

Seurauksena saattaa olla esinevahinkoja.

- Älä tue nostettua moottoria venetrailerissa kippisalvalla peräpeilikiinnikettä vasten.
- Käytä venetrailerissa akselin tukemiseen tähän tarkoitukseen sopivia tukia, kuten puupalikoita.

⚠ HUOMIO!

**Oikosulku vaurioittaa akkua tai muita sähkölaitteita!
Seurauksena saattaa olla esinevahinkoja.**

- Kun teet töitä akun parissa, kytke järjestelmä aina pääkytkimestä pois päältä.
- Jos käytössä on Torqeedo Power 48 5000 -akku, myös se on kytkettävä pois päältä.
- Varmista akkua kytkettäessä, että ensin liitetään punainen pluskaapeli ja sitten vasta musta miinuskaapeli.
- Varmista akkua irrottaessa, että ensin irrotetaan musta miinuskaapeli ja sitten vasta punainen pluskaapeli.
- Älä koskaan vaihda napaisuutta.

⚠ HUOMIO!

**Kuuma moottori aiheuttaa palovammavaaran!
Seurauksena saattaa olla lievä tai keskivaikea tapaturma.**

- Älä kosketa moottoria heti ajon jälkeen.

⚠ HUOMIO!

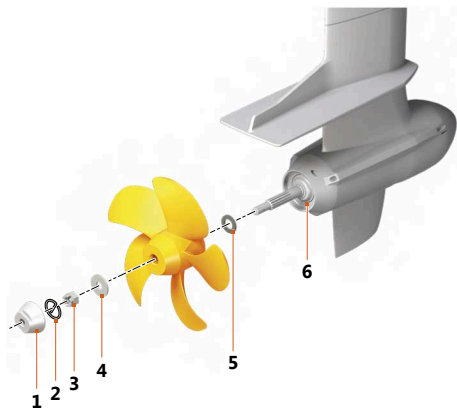
**Moottorin hallitsematon laskeutuminen aiheuttaa puristumisvaaran!
Seurauksena saattaa olla keskivaikea tai vakava loukkaantuminen.**

- Käytä moottorin noston tai laskun yhteydessä aina kippisalpaa.

HUOMAUTUS

Hätäpysäytyksen magneettiklipsi saattaa poistaa tietoja magneettisista tallennusvälineistä. Pidä hätäpysäytyksen magneettiklipsi etäällä magneettisista tallennusvälineistä.

Potkurin asentaminen



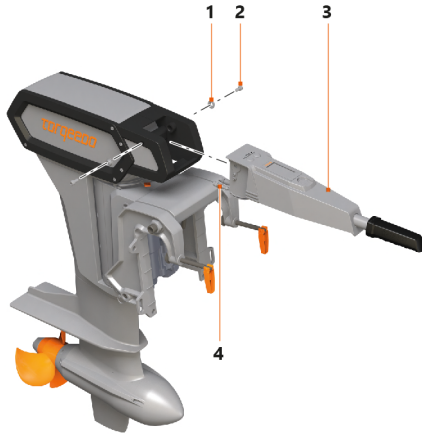
5. Työnnä uusi sokka (2) paikalleen ja varmista sen kiinnitys.
6. Kiristä akselianodi (1) (10 Nm).

Kuva 39: Potkurin kiinnitys

- | | |
|-----------------|-------------------------|
| 1 Akselianodi | 4 Aluslevy |
| 2 Sokka | 5 Aksiaalinen painelevy |
| 3 Kruunumutteri | |

1. Aseta aksiaalinen painelevy akselille viiste kohti moottoria.
2. Työnnä potkuri akselille vasteeseen saakka.
3. Aseta aluslevy (4) paikalleen ja asenna kruunumutteri (3) (räikkävain SW 24).
4. Kiristä kruunumutteri (3) kiristysmomenttiin 5 Nm ja kierrä sitä edelleen, kunnes kruunumutterin (3) lovi ja reikä ovat kohdakkain.

5.3 Peräsinvarren asentaminen



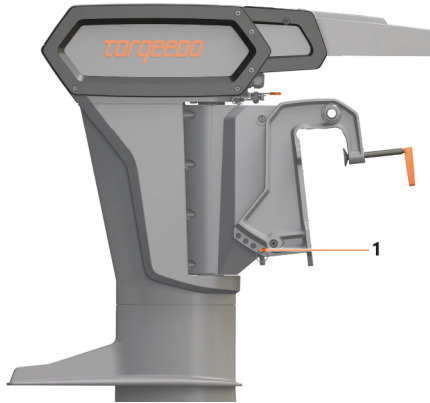
- 1 Aluslevy
2 Ruuvi M8x16

- 3 Peräsinvarsi
4 Kaapeli

Asenna peräsinvarsi vaiheittain seuraavasti:

1. Liitä kaapeli (4) ja kiinnikkeet.
2. Aseta peräsinvarsi (3) paikalleen.
3. Kiinnitä peräsinvarsi kahdella M8x16 ruuvilla (2) ja kahdella aluslevyllä (1).
4. Kiristä ruuvit momenttiin 17 Nm.

5.4 Moottorin trimmi



Kuva 40: Trimmipultin lukitussockka

1 Lukitussockka

Kippimekanismin avulla moottori voidaan nostaa ja laskea.

Kipin avulla moottori voidaan nostaa pois vedestä (esim. kun moottoria ei käytetä tai kun venettä lastataan sekä ajettaessa matalassa vedessä).

Trimmillä moottorin asennon voi säätää optimaaliseksi suhteessa veden pintaan. Tätä varten on valittavissa neljä trimmin asentoa (2).



Kuva 41: Trimmien asennot

2 Trimmien asennot peräpeilikiinnikkeessä

3 Trimmipultti

Toimi seuraavasti, mikäli haluat säätää moottorin asentoa optimaalisesti suhteessa veden pintaan:

1. Kippaa moottori hydraulisesti kippikytkimen avulla ylös, **ks. Luku 6.4, "Kippikytkimet"**.
2. Irrota trimmipultti (3) lukitussocka (1) ja vedä trimmipultti (3) irti peräpeilikiinnikkeestä.
3. Valitse haluamasi trimmin asento.
4. Aseta trimmipultti (3) kyseiseen trimmin asentoon (2) peräpeilikiinnikkeessä.
 - ▶ Trimmipultti (3) on työnnettävä peräpeilikiinnikkeen molempien sivuseinämien läpi.
5. Kiinnitä trimmipultti (3) lukitussockalla (1).
6. Kippaa moottori hydraulisesti kippikytkimen avulla alas, kunnes se koskettaa trimmipulttia (3).

5.5 Akut

Tehokkuuden ja helppokäyttöisyyden vuoksi Torqeedo suosittelee Power 48 5000 -litiumakkujen käyttöä. Periaatteessa Cruise-malleissa voi käyttää myös lyijyakkuja, lyijygeeliakkuja, AGM-akkuja tai muiden valmistajien litiumakkuja.

VAROITUS!

Erialaisten akkujen kytkeminen aiheuttaa loukkaantumisvaaran! Seurauksena saattaa olla vakava loukkaantuminen tai kuolema.

- Kytke toisiinsa vain samanlaisia akkuja (valmistaja, kapasiteetti ja ikä).
- Kytke toisiinsa vain sellaisia akkuja, joiden varaustila on samanlainen.

VAROITUS!

Oikosulun aiheuttama loukkaantumisvaara! Seurauksena saattaa olla vakava loukkaantuminen tai kuolema.

- Riisu pois metallikorut, ennen kuin aloitat työt akun parissa tai sen läheisyydessä.
- Älä koskaan laske työkaluja tai muita metalliesineitä sivuun siten, että ne koskettavat akkuun.
- Varmista akun kytkemisen yhteydessä oikea napaisuus ja että liitännät ovat tiukasti kiinni.
- Akun napojen on oltava puhtaita eikä niissä saa olla korroosiota.
- Älä säilytä akkuja vaarallisesti laatikossa tai lokerossa, esimerkiksi huonosti tuuletetussa takalaatikossa.

HUOMIO!

Oikosulku vaurioittaa akkua tai muita sähkölaitteita! Seurauksena saattaa olla esinevahinkoja.

- Kun teet töitä akun parissa, kytke järjestelmä aina pääkytkimestä pois päältä.
- Jos käytössä on Torqeedo Power 48 5000 -akku, myös se on kytkettävä pois päältä.
- Varmista akkua kytkettäessä, että ensin liitetään punainen pluskaapeli ja sitten vasta musta miinuskaapeli.
- Varmista akkua irrotettaessa, että ensin irrotetaan musta miinuskaapeli ja sitten vasta punainen pluskaapeli.
- Älä koskaan vaihda napaisuutta.

HUOMAUTUS

Älä ohjaa kaapeli terävien reunojen yli ja peitä kaikki avoimet napasuojukset.

5.5.1 Ohjeita akkujen hankintaan

Torqeedo suosittelee pääsääntöisesti käyttämään Power 48 5000 -litiumakkuja.

Huomioi lyijyakkua käytettäessä seuraavaa:

- Älä käytä käynnistysakkuja, sillä syväpurkaus aiheuttaa niihin pysyviä vaurioita jo muutaman käyttöjakson jälkeen.
- Jos käytetään lyijyakkua, on suositeltavaa valita niin sanottuja käyttöakkuja. Tällaiset akut on suunniteltu kestävämmän keskimäärin 80-prosenttista varauksen purkautumista käyttöjaksoa kohti.
- Myös niin sanottuja meriakkuja voi käyttää. Tässä akkutyypissä varauksen purkautuminen voi olla enintään 50 %. Näin ollen suositellaan vähintään 400 Ah akkuja.

Toiminta-aikojen ja -matkojen laskemista varten on tärkeää tietää käytössä oleva akkukapasiteetti. Se ilmoitetaan wattitunteina [Wh]. Wattitunteja on helppo verrata moottorin ilmoitettuun ottotehoon watteina [W]:

- Cruise 10.0 T -järjestelmän ottoteho on 10 000 W.
- Yhden tunnin ajo täydellä kaasulla kuluttaa 10 000 Wh.

Jos järjestelmää käytetään vain kahdella Torqeedo Power 48 5000 -akulla, järjestelmän suurin ottoteho on 6 300 W.

Akun nimelliskapasiteetti [Wh] lasketaan kertomalla lataus [Ah] nimellisjännitteellä [V]. 12 V ja 100 Ah akun nimelliskapasiteetti on siten 1 200 Wh.

Lyijyakkujen, lyijygeeliakkujen ja AGM-akkujen osalta tällä tavoin laskettu nimelliskapasiteetti ei ole kokonaisuudessaan käytettävissä. Tämä johtuu lyijyakkujen rajoituksesta voimavirtaisuudesta. Tästä syystä suositellaan käytettäväksi suuria akkuja. Litiumakuissa tällä vaikutuksella ei ole käytännössä mitään merkitystä.

Odotettavissa olevaa toimintamatkaa ja -aikaa määritettäessä tärkeässä roolissa ovat todellisen käytettävissä olevan akkukapasiteetin lisäksi venetyypin, valittu tehotaso (vähäinen toiminta-aika ja lyhyt toimintamatka suurella nopeudella) sekä lyijyakkujen osalta myös ulkolämpötila.

Onkin suositeltavaa käyttää suurempia akkuja sen sijaan, että kytkettäisiin useampia akkuja rinnan.

Tällä tavoin saavutetaan seuraavat edut:

- Vältetään turvallisuusriskit akkujen kytkennässä.
- Vältetään haitalliset vaikutukset koko akkujärjestelmään (kapasiteettihäviö, niin sanottu jännitteen ryömintä) akkujen kytkennässä tai aikaa myöten syntyvien eri akkujen välisten kapasiteettierojen vuoksi.
- Vähennetään häviöitä kytkentäkohdissa.

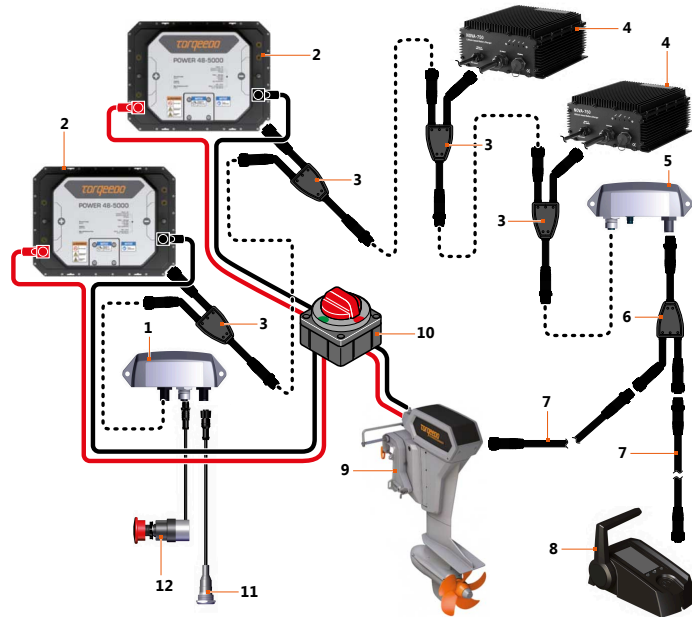
HUOMAUTUS

Varmista akkuja ladatessasi, että käytät aina galvaanisesti erotettuja latauslaitteita. On suositeltavaa käyttää yhtä latauslaitetta yhtä akkuja kohti. Jälleenmyyjä voi neuvoa latauslaitteen valinnassa. Kytke kaapelisarjan pääkytkin latauksen ajaksi pois päältä (OFF). Näin estetään mahdollinen elektrolyyttinen korrosio.

HUOMAUTUS

Jos yhteen akkuun tulee vika, on suositeltavaa vaihtaa samalla kertaa kaikki muutkin akut.

5.5.2 Cruise 10.0 T -järjestelmän liittäminen kahteen TorqueeDon Power 48 5000 -akkuun



Kuva 42: Power 48 5000 -akun kytkentäkaavio

Cruise 10.0 T -järjestelmä antaa käyttöön suuren tehon alhaisella jännitteellä. Tämän vuoksi käytön aikana kulkee suuria virtoja. Kytke sen vuoksi Cruise 10.0 T -järjestelmä molempiin Power 48 5000 -akkuihin "**Kuva 42: Power 48 5000 -akun kytkentäkaavio**" kuvan mukaisesti.

5.5.3 Cruise 10.0 T -järjestelmän liittäminen yhteen TorqueeDon Power 48 5000 -akkuun

1. Irrota ensin alkuperäisen kaapelisarjan musta kaapeli ja sitten punainen kaapeli.
2. Liitä kaapeli akkuun.

Jos käytät järjestelmää vain yhdellä TorqueeDon Power 48 5000 -akulla, järjestelmän suurin ottoteho on 6300 W.

5.5.4 Cruise 10.0 T -järjestelmän liittäminen muihin akkuihin (geeli-, AGM-, muut litiumakut)

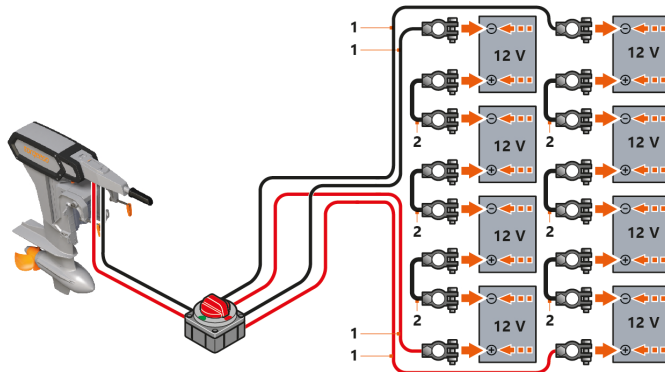
VAROITUS!

**Ylikuumenemisen aiheuttama loukkaantumisvaara!
Seurauksena saattaa olla vakava tapaturma tai kuolema.**

- Käytä vain Torqueedon alkuperäisiä kuparisia kaapelisarjoja tai kaapeleita, joiden kokonaispoikkipinta-ala on vähintään 70 mm².

HUOMAUTUS

Vain valtuutetut henkilöt saavat asentaa muiden valmistajien akkuja.



Kuva 43: Lyijyakkujen kytkentäkaavio

1 Kaapelisarja

2 Kaapelisilta

Kun käytät lyijyakkuja (geeli/AGM), suosittelemme, että akkujen kapasiteetti on vähintään 150 Ah. Akut kytketään kahdeksi ryhmäksi, joissa kummassakin on neljä akkua sarjaan kytkettynä, **katso "Kuva 43: Lyijyakkujen kytkentäkaavio"**. Käytä kytkemisessä mukana toimitettua kaapelisarjaa.

Käytä akkujen sarjaankytkennässä lyijyakuille tarkoitettua Cruise 10.0 -järjestelmän kaapelisarjaa (tuotenro 1940-00, **katso Luku 11, "Tarvikkeet"**).

Jos Cruise 10.0 T -järjestelmää käytetään vain kahdella lyijyakulla (geeli/AGM), kaapelisarjan johtojen poikkipinta-alan tulee olla vähintään 70 mm² (ei sisälly toimitukseen). Ota tätä varten yhteys veneet tuntevaan sähköasentajaan.

Pyydä monimutkaisten akkusarjojen kytkentöihin apua veneet tuntevalta sähköasentajalta.

HUOMAUTUS

Käytä vain huolto- ja kaasuvapaita akkuja.

1. Tarkista, että kaapelisarjan pääkytkin on kytketty pois päältä (asennossa OFF tai 0). Kytke pääkytkin tarvittaessa pois päältä tai aseta se asentoon OFF tai 0.
2. Liitä kaapelisarja kuvan mukaisesti.

HUOMAUTUS

Kiinnitä huomiota plus- ja miinusnapojen oikeaan napaisuuteen (merkinnät akussa ja napakengissä).

3. Kytke pääkytkimestä virta päälle tai aseta se asentoon ON tai I.
 - Nyt akut on yhdistetty moottoriin.

5.5.5 Muut virtaa kuluttavat laitteet

⚠ HUOMIO!

Akkujen vaurioituminen!

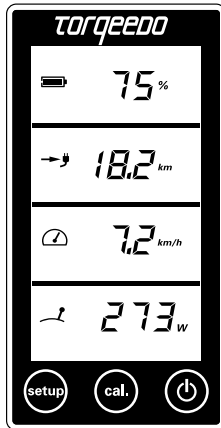
Seurauksena saattaa olla akun syväpurkaus ja elektrolyyttinen korrosio.

- Älä liitä muita virtaa kuluttavia laitteita (esim. kaikuluotainta, valoja, radiota) samaa akkuun kuin moottoria.

Torqeedo suosittelee muille virtaa kuluttaville laitteille erillistä akkua.

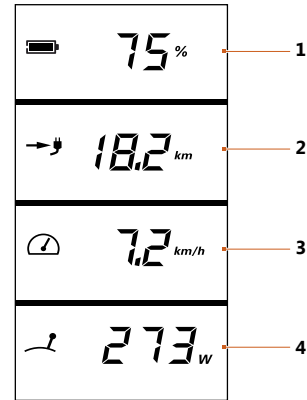
5.6 Ajotietokoneen käyttöönotto

5.6.1 Näytöt ja kuvakkeet



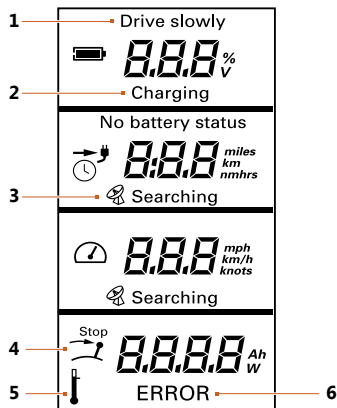
Kuva 44: Monitoiminäyttö

Peräsinvarressa on integroitu näyttö tai ajotietokone sekä kolme painiketta.



Kuva 45: Monitoiminäytön yleiskuva

- | | | | |
|---|---|---|--|
| 1 | Akun varaustila prosentteina | 3 | Maanopeus |
| 2 | Jäljellä oleva toimintamatka nykyisellä | 4 | Tosiainen tehonkulutus watteina nopeudella |



Kuva 46: Monitorin näyttö Setup-valikko (Asetusvalikko)

- | | |
|-------------------------------|---------------------------|
| 1 Drive slowly (Aja hitaasti) | 4 Stop (Seis) |
| 2 Charging (Lataa) | 5 Temperature (Lämpötila) |
| 3 Searching (Hakee) | 6 Error (Virhe) |

Drive slowly (1)

Tulee näkyviin, kun akkukapasiteetti on < 30 %.

Charging (2)

Lataa. Näytetään latauksen aikana (vain kun akkuna Power 48 5000).

Searching (3)

Hakee. Integroitu GPS-moduuli hakee satelliittisignaalia nopeuden määrittämistä varten. Jos GPS-signaalia ei löydy, näytetään toisella rivillä jäljellä oleva toiminta-aika nykyisellä nopeudella (aika) ja kellokuvake. Jos jäljellä oleva toiminta-aika on yli 10 tuntia, toiminta-aika ilmoitetaan kokonaisina tunteina. Jos jäljellä oleva toiminta-aika on tätä lyhyempi, näytetään tunnit ja minuutit.

GPS-moduuli lopettaa hakutoiminnon, jos signaalia ei vastaanoteta viidessä minuutissa. Voit aktivoida hakutoiminnon uudelleen kytkemällä järjestelmän ensin pois päältä virtakytkimestä ja sitten takaisin päälle.

Stop (4)

Seis. Kuvake ilmoittaa, kun kaasuvipu on asetettava vapaa-asentoon (seis). Näin on tehtävä ennen liikkeellelähtöä.

Temperature (5)

Lämpötila. Kuvake tulee näkyviin, jos moottori tai akut ylikuumenevat (käytettäessä Power 48 5000 -akkuja). Moottori laskee tällöin automaattisesti tehoa.

Error (6)

Vikatilanteessa alariville tulee ilmoitus Error (Virhe) ja näytetään virhekoodi. Koodi näyttää vialliset komponentit ja komponenttien viat. Katso lisätietoja vikakoodeista **Luku** , "**Virheilmoitukset**".

5.6.2 Ajotietokoneen käyttöönotto käytettäessä Power 48 5000 -akku

Onnistunut käyttöönotto edellyttää, että Cruise System -järjestelmän ja akkujen välinen tiedonsiirto toimii.

Akkujen ja Cruise System -järjestelmän tiedonsiirto edellyttää akkujen kertaluontoista rekisteröintiä järjestelmään.

1. Tarkista, että akut on kytketty oikein moottoriin. Tarkista myös akkujen välisten virta- ja datakaapeleiden liitännät.
2. Kytke kaapelisarjan pääkytkin päälle.
3. Paina moottorin kaukohallintalaitteen kaasuvivun virtapainiketta.
4. Kun järjestelmä nostaa moottorin käyntinopeutta (kaikki kuvakkeet näkyvät yhtä aikaa näytössä), paina välittömästi CAL-painiketta.
 - ▶ Näin Cruise -järjestelmän komponentit yhdistyvät toisiinsa.
 - ▶ Näytössä näkyy ENU (numerointi) ja edistymisnäyttö.
 - ▶ Toimenpiteen jälkeen näyttöön tulee kytkettyjen Power 48 5000 -akkujen määrä.
5. Käynnistä järjestelmä uudelleen virtapainikkeella.
 - ▶ Akkujen varaustila näkyy näytössä.

HUOMAUTUS

Jos akkuja vaihdetaan, numerointi on tehtävä uudelleen.

5.6.3 Ajotietokoneen käyttöönotto käytettäessä muiden valmistajien akkuja

1. Toimi kuten kohdissa 1 - 3 **Luku 5.6.2, "Ajotietokoneen käyttöönotto käytettäessä Power 48 5000 -akku"**.
2. Avaa Setup (Asetukset) -valikko painamalla Setup (Asetukset) -painiketta.
3. Valitse akkutiedot ajotietokonetta varten painamalla painiketta CAL.
 - ▶ Valitse Li litiumakuille tai Pb lyijygeeli- tai AGM-akuille.
4. Vahvista valinta painamalla Setup (Asetukset) -painiketta.
5. Ilmoita moottoriin kytkettyjen akkujen koko ampeeritunteina.
 - ▶ Koska valinnoissa on monta eri mahdollisuutta, arvo valitaan kaasuvivulla.
6. Vahvista valinta painamalla Setup (Asetukset) -painiketta.
 - ▶ Valinnan jälkeen poistetaan Setup (Asetukset) -valikosta.

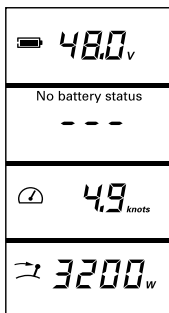
HUOMAUTUS

Huomaa, että kahden 12 V:n ja 200 Ah:n sarjaan kytketyn akun kokonaiskapasiteetti on 24 voltilla yhteensä 200 Ah (eikä siis 400 Ah).

HUOMAUTUS

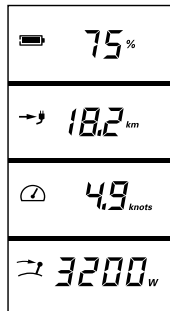
Kapasiteetin näyttö prosentteina ja jäljellä olevan toimintamatkan näyttö on mahdollista vasta asetusten tekemisen ja ensimmäisen kalibroinnin jälkeen, **katso Luku 6.2.1, "Akkujen varaustilanäytön hyödyntäminen käytettäessä muiden valmistajien akkuja"**.

Näyttöesimerkki normaalikäytössä, kun asetuksia ei ole vielä tehty:



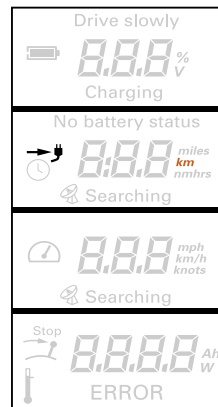
Kuva 47: Monitoiminäyttö ilman asetuksia

Näyttöesimerkki normaalikäytössä, kun asetukset on tehty:



Kuva 48: Monitoiminäyttö asetukset tehtyinä

5.6.4 Näytön asetukset



Kuva 49: Monitoiminäytön Setup (Asetus) -valikko

Setup (Asetukset) -valikossa voit valita näytössä näytettävien arvojen yksiköt (merkitty oranssilla).

1. Avaa Setup (Asetukset) -valikko painamalla Setup (Asetukset) -painiketta.
2. Valitse CAL-painikkeella yksikkö, jolla haluat ilmoittaa jäljellä olevan toimintamatkan.
 - Voit valita kilometrit, amerikkalaiset mailit, merimailit tai tunnit.
3. Vahvista valinta painamalla Setup (Asetukset) -painiketta.
 - Näytössä näkyvät nopeusyksiköt.
4. Valitse CAL-painikkeella yksikkö, jolla haluat ilmoittaa ajonopeuden.

- ▶ Voit valita kilometriä tunnissa, mailia tunnissa tai solmua.
- 5. Vahvista valinta painamalla Setup (Asetukset) -painiketta.
 - ▶ Näytössä näkyvät akun varaustiedot.
- 6. Valitse CAL-painikkeella yksikkö, jolla haluat ilmoittaa akun varaustilan.
 - ▶ Voit valita voltit tai prosentit.
- 7. Vahvista valinta painamalla Setup (Asetukset) -painiketta.

6 Käyttö

⚠ VAROITUS!

**Ohjattavuutensa menettäen veneen aiheuttama hengenvaara!
Seurauksena saattaa olla vakava loukkaantuminen tai kuolema.**

- Ilmoita ennen matkan alkua odotettavissa oleva matkareitti ja tarkkaile sääennustetta ja vesillä liikkumisen olosuhteita.
- Pidä veneen koon mukaiset turvavarusteet (ankkuri, mela, viestintävälineet sekä mahdollinen apumoottori) käyttövalmiina.
- Tarkista järjestelmä mekaanisten vaurioiden varalta ennen matkan alkua.
- Käytä venettä vain järjestelmän toimiessa moitteettomasti.

6.1 Hätäpysäytys

⚠ VAARA!

**Hengenvaara, mikäli hätäpysäytys ei toimi!
Seurauksena saattaa olla kuolema tai vakava loukkaantuminen.**

- Kiinnitä hätäpysäytyksen magneettiklipsin turvanarut veneen kuljettajan ran-teeseen tai pelastusliiviin.

HUOMAUTUS

- Tarkista hätäpysäytyksen toiminta ennen jokaista matkaa alhaisella moottoriteholla.
- Käytä hätäpysäytystoimintoa hätätilanteessa.
- Käytä hätäpysäytystoimintoa suurella moottoriteholla vain hätätilanteessa. Hätäpysäytystoiminnon käyttäminen toistuvasti suurella moottoriteholla rasiittaa Cruise-järjestelmää ja saattaa aiheuttaa elektroniikkavaurioita.

Cruise-järjestelmän nopeaan pysäyttämiseen on useita mahdollisuuksia:

- Siirrä peräsinvarsi vapaa-asentoon.
- Vedä hätäpysäytyksen magneettiklipsi irti.
- Aseta akun pääkytkin pois päältä (OFF) tai 0-asentoon.

HUOMAUTUS

Jos moottori pysäytetään käytön aikana akun pääkytkimestä, pääkytkin on viipy-mättä vaihdettava uuteen huoltopisteessä.

HUOMAUTUS

Jos vedät hätäpysäytyksen magneettiklipsin irti, vipu on asetettava nolla-aseen-noon ennen matkan jatkamista. Aseta lopuksi magneettiklipsi takaisin paikalleen. Matka voi jatkua muutaman sekunnin kuluttua.

6.2 Monitoiminäyttö

6.2.1 Akkujen varustilanäytön hyödyntäminen käytettäessä muiden valmistajien akkuja

VAROITUS!

Jäljellä olevan toimintamatkan virhearviointin aiheuttama hengenvaara! Seurauksena saattaa olla vakava loukkaantuminen tai kuolema.

- Tutustu ennen matkan alkua matkareittiin, sillä ajotietokoneen osoittamassa toimintamatkassa ei oteta huomioon tuulta, virtauksia eikä ajosuuntaa.
- Ota matkasuunnitelmissa huomioon riittävä toleranssi tarvittavan toimintamatkan suhteen.
- Jos käytetään muiden valmistajien akkuja, jotka eivät ole yhteydessä tietoväylään, ilmoita kytkettyjen akkujen kapasiteetti huolellisesti.
- Tee joka kausi vähintään yksi kalibrointiajo.

Ajotietokoneen ilmoittama toimintamatka ei ota huomioon tuulta, virtauksia eikä ajosuuntaa. Muutokset tuulessa, virtauksessa ja ajosuunnassa saattavat johtaa merkittävästi lyhyempään toimintamatkaan kuin ajotietokone ilmoittaa.

Kun Cruise-järjestelmää käytetään muiden valmistajien akuilla, jotka eivät ole yhteydessä moottoriin tietoväylän kautta (muuta kuin Torqeedon akkuja), saattaa tieto toimintamatkasta olla virheellinen:

- Jos Setup (Asetukset) -valikossa on ilmoitettu virheellinen akkukapasiteetti.
- Jos pitkän käyttöajan aikana ei tehdä lainkaan kalibrointiajoa, jonka avulla ajotietokone voisi analysoida akkujen vanhentumista ja ottaa sen huomioon, **katso Luku 9.2, "Kalibroiminen käytettäessä muiden valmistajien akkuja"**.

Ajon aikana ajotietokone mittaa kulutettua energiaa ja määrittää sen avulla akkujen varauksen prosentteina sekä jäljellä olevan toimintamatkan senhetkisen nopeuden mukaan.

Jäljellä olevaa toimintamatkaa laskettaessa ei oteta huomioon, että AGM- ja geeliakut eivät pysty hyödyntämään täyttä kapasiteettiaan korkealla virralla.

Käytettävien akkujen mukaan tästä saattaa olla seurauksena se, että akkujen varustilan näyttö osoittaa selkeästi korkeampaa varustilaa prosentteina vaikka jäljellä oleva toimintamatka on suhteellisen vähäinen.

Toimi seuraavasti, jotta voit hyödyntää akkujen varustilan ja jäljellä olevan toimintamatkan näyttöä:

Ennen matkan alkua akkujen ollessa ladattuina täyteen

1. Paina CAL-painiketta kaksi kertaa lyhyesti.
 - ▶ Näytössä näkyy varustilana 100 %.

HUOMAUTUS

Käytä painiketta vain, kun akut ovat ladattuina täyteen. Ajotietokone käyttää lähtökohdana viimeksi tallennettua varustilaa, jos varustilaa ei aseteta 100 prosenttiin.

6.3 Ajokäyttö

6.3.1 Ajon aloittaminen

HUOMAUTUS

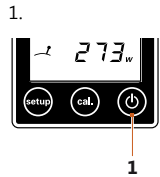
- Jos huomaat Cruise-järjestelmän komponenteissa tai kaapeleissa vaurioita, järjestelmää ei saa kytkeä päälle.
- Varmista, että veneessä on kaikilla pelastusliivit päällä.
- Kiinnitä hätäpysäytyksen turvakaapeli ennen liikkeellelähtöä ranteeseen tai pelastusliiviin.
- Seuraa akun varustilaa matkan aikana.

HUOMAUTUS

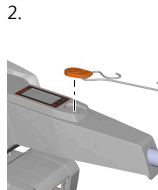
Kun vene on pysähdyksissä matkan aikana ja henkilöitä on uimassa veneen läheisyydessä: poista hätäpysäytyksen magneettiklipsi paikaltaan, ettei Cruise-järjestelmää tule käytettyä vahingossa.

Moottorin käynnistäminen

1. Kytke moottori päälle painamalla virtapainiketta (1) yksi sekunti.
2. Kiinnitä hätäpysäytyksen magneettiklipsi peräsinvarteen.
3. Siirrä peräsinvarsi vapaa-asennosta haluamaasi asentoon.

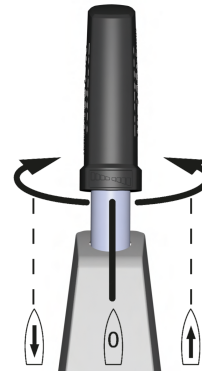


Kuva 50: Virtapainike



Kuva 51: Peräsinvarsi

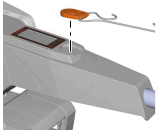
6.3.2 Ajaminen eteen- ja taaksepäin



Kuva 52: Peräsinvarsi

1. Liikuta elektronista kaasuvipua haluamaasi suuntaan.
 - ▶ Eteenpäin
 - ▶ Taaksepäin

6.3.3 Ajon lopettaminen



Kuva 53: Peräsinvarsi

1. Aseta peräsinvarsi vapaa-asentoon.
2. Paina virtapainiketta yhden sekunnin ajan.
3. Poista hätäpysäytyksen magneettikliipsi paikaltaan.

Moottorin voi kytkeä pois päältä missä käyttötilassa tahansa. Jos Cruise-järjestelmää ei käytetä tuntiin, se kytkeytyy automaattisesti pois päältä.

Jokaisen käytön jälkeen:

- Nosta moottori pois vedestä.
- Jos moottoria käytetään suola- tai murtovedessä, moottori on huuhdeltava suolattomalla vedellä.

6.4 Kippikytkimet

⚠ HUOMIO!

Moottorin kippitoiminto aiheuttaa puristumisvaaran! Seurauksena saattaa olla keskivaikea tai vakava loukkaantuminen.

- Kun moottori lasketaan tai nostetaan kippikytkimellä, on varmistettava, ettei ketään oleskele moottorin läheisyydessä.
- Älä ota kiinni moottorin mekaanisista osista laskun tai noston aikana.



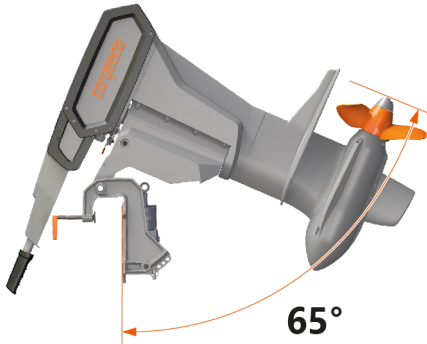
Kuva 54: Painikkeet

Kippikytkimen avulla moottorin voi kallistaa ylös tai laskea alas.

Nostaminen

1. Paina peräsinvarren vasenta painiketta, katso "[Kuva 54: Painikkeet](#)".

- Moottori nousee hydraulisesti.



Kuva 55: Moottori nostettuna

Laskeminen

1. Paina peräsinvarren oikeaa painiketta, katso "[Kuva 54: Painikkeet](#)".

- Moottori laskee hydraulisesti.



Kuva 56: Moottori laskettuna

6.5 Ohjausvastuksen säätäminen

Cruise 10.0 T -järjestelmän ohjausvastusta voi säätää. Toisin kuin moottoreilla, joissa on ulkoinen kytkentä, järjestelmästä puuttuu kitka. Kitka pitää helpommin veneen oikeassa kurssissa.

Lisää vastusta siirtämällä vipua (1) myötäpäivään.

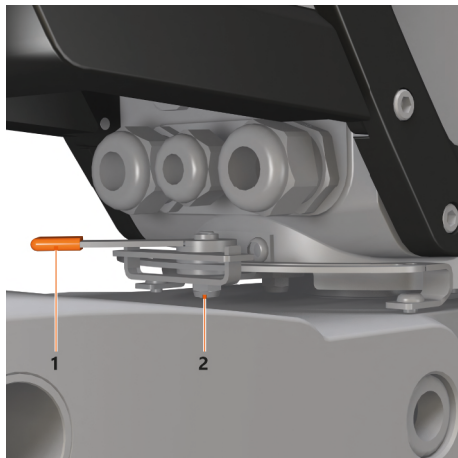
Vähennä vastusta siirtämällä vipua (1) vastapäivään.

Perussäädön voit tehdä vivun alla olevalla mutterilla (2). Käytä 10 mm avainta.

Lisää vastusta kiertämällä mutteria (2) vastapäivään.

Vähennä vastusta kiertämällä mutteria (2) myötäpäivään.

Sivele järjestelmän kiskoon kerran vuodessa molemmin puolin pieni määrä venerasvaa.



7 Veneen vetäminen trailerilla

HUOMIO!

Veneen osuminen pohjaan ajettaessa traileri veteen vaurioittaa moottorin osia!

Seurauksena saattaa olla esinevahinkoja.

- Varmista matkan aikana, ettei ole vaaraa potkurin ja evän osumisesta maahan.

HUOMIO!

Cruise-järjestelmä saattaa vaurioitua, jos venetrailerissa käytetään kippisalpaa!

Seurauksena saattaa olla esinevahinkoja.

- Älä tue nostettava moottoria venetrailerissa kippisalvalla peräpeili kiinnikettä vasten.
- Käytä venetrailerissa akselin tukemiseen tähän tarkoitukseen sopivia tukia, kuten puupalikoita.

Kun venettä kuljetetaan trailerilla ulkolaitamoottori asennettuna, moottori on laskettava kokonaan alas, mikäli se vain on mahdollista ilman vaaraa maakosketukseen (ota huomioon maanpinnan epätasaisuudet).

Jos maakosketuksen vaaraa ei voida täysin poissulkea moottorin ollessa laskettuna alas, moottori on nostettava kuljetuksen ajaksi ylös.

Noudata maakohtaisia määräyksiä koskien veneen kuljetusta trailerilla.

8 Virheilmoitukset

Moottorijärjestelmä

Näyttö	Syy	Toimenpiteet
E02	Staattorin yllämpötila (moottori on ylikuumentunut)	Odota hetki (n. 10 minuuttia), minkä jälkeen voit käyttää moottoria jälleen hitaasti. Ota yhteys Torqeedo-huoltoon.
E05	Moottori/potkuri jumissa	Aseta pääkytkin asentoon OFF ja irrota akun navat. Korjaa jumiutumisen syy ja kierrä potkuria käsin kierroksen verran eteenpäin. Liitä akku takaisin järjestelmään.
E06	Moottorin jännite liian alhainen	Akun lataustila heikko. Moottoria voidaan tarvittaessa jälleen ajaa hitaasti stop-asennosta.
E07	Moottorin ylivirta	Aja eteenpäin pienellä teholla. Ota yhteys Torqeedo-huoltoon.
E08	Piirilevyn yllämpötila	Odota hetki (n. 10 minuuttia), minkä jälkeen voit käyttää moottoria jälleen hitaasti. Ota yhteys Torqeedo-huoltoon.
E09	Pyloniin on tunkeutunut vettä	Ota yhteys Torqeedo-huoltoon.

Näyttö	Syy	Toimenpiteet
E21	Kaukohallintalaitteen kaasuvivun virheellinen kalibrointi	Tee uudelleenkalibrointi: <ol style="list-style-type: none"> 1. Paina CAL-painiketta 10 sekuntia. <ul style="list-style-type: none"> ▶ Näyttöön avautuu cal up. 2. Työnnä kaasuvipu eteenpäin täydelle kaasulle. 3. Paina CAL-painiketta. <ul style="list-style-type: none"> ▶ Näyttöön avautuu cal stp. 4. Työnnä kaasuvipu keskiasentoon (pysäytys). 5. Paina CAL-painiketta. <ul style="list-style-type: none"> ▶ Näyttöön avautuu cal dn. 6. Työnnä kaasuvipu taaksepäin täydelle kaasulle. 7. Paina CAL-painiketta.
E22	Magneettianturi viallinen	Suorita uusi kalibrointi, ks. " E21 ". Jos vikakoodi ilmaantuu uudelleen, ota yhteys Torqeedo-huoltoon.
E23	Väärä arvoalue	Suorita uusi kalibrointi, ks. " E21 ".
E30	Moottorin tiedonsiirtovirhe	Tarkista datakaapelin pistoliittimet. Tarkasta kaapeli. Ota tarvittaessa yhteys Torqeedo-huoltoon ja kerro heille vikakoodista.
E32	Kaukohallintalaitteen kaasuvivun tiedonsiirtovirhe	Tarkasta datakaapelin pistoliittimet. Tarkasta kaapeli.
E33	Yleinen tiedonsiirtovirhe	Tarkasta kaapelin pistoliittimet. Tarkasta kaapeli. Sammuta moottori ja käynnistä se uudelleen.
E34	Hätäpysäytys päällä	Aseta hätäpysäytyspainike takaisin nolla-asentoon.

Näyttö	Syy	Toimenpiteet
E43	Akku tyhjä	Lataa akku. Moottoria voidaan tarvittaessa jälleen ajaa hitaasti STOP-asennosta.
Muut vikakoodit	Vika	Ota yhteys Torqeedo-huoltoon ja ilmoita vikakoodi. Tarkista jännitelähde, pääsulake ja pääkytkin. Jos jännitteensyöttö toimii moitteettomasti: Ota yhteys Torqeedo-huoltoon.
Näyttö on pimeä	Ei jännitettä tai näyttö on viallinen	Tarkista jännitelähde, pääsulake ja pääkytkin. Jos jännitteensyöttö toimii moitteettomasti: Ota yhteys Torqeedo-huoltoon.

Akku (koskee vain Power 48 5000 -akku)

Näyttö	Syy	Toimenpiteet
E70	Yli-/alilämpötila latauksen yhteydessä	Poista lämpötila-alueen alittumisen/ylittymisen aiheuttanut syy. Tarvittaessa poista latauslaite jäähtymistä varten. Kytke akku pois päältä ja uudelleen päälle.
E71	Yli-/alilämpötila akun purkautumisen yhteydessä	Poista lämpötila-alueen alittumisen/ylittymisen aiheuttanut syy. Tarvittaessa älä käytä akkua tilapäisesti, jotta se voi jäähtyä. Kytke akku pois päältä ja uudelleen päälle.
E72	Akun yllilämpötila FET	Anna akun jäähtyä. Kytke akku pois päältä ja uudelleen päälle.
E73	Ylivirta purkautumisen yhteydessä	Poista ylivirran aiheuttanut syy. Kytke akku pois päältä ja uudelleen päälle.
E74	Ylivirta latauksen yhteydessä	Poista latauslaite. (Käytä vain Torqeedo-latauslaitetta) Kytke akku pois päältä ja uudelleen päälle.
E75	Pyrofuse-sulake lauennut	Ota yhteys Torqeedo-huoltoon.
E76	Akun alijännite	Lataa akku.

Näyttö	Syy	Toimenpiteet
E77	Ylijännite latauksen yhteydessä	Irrota latauslaite (käytä vain TorqueeDon latauslaitetta). Kytke akku pois päältä ja uudelleen päälle.
E78	Akun ylilataus	Irrota latauslaite (käytä vain TorqueeDon latauslaitetta). Kytke akku pois päältä ja uudelleen päälle.
E79	Akun elektroniikkavirhe	Ota yhteys TorqueeDo-huoltoon.
E80	Syväpurkaus	Ota yhteys TorqueeDo-huoltoon.
E81	Vesianturi reagoi	Varmista, että akun ympäristö on kuiva. Tarvittaessa puhdista akku ja vesianturi. Kytke akku pois päältä ja uudelleen päälle.
E82	Useamman akun välinen epätasapaino	Poista akkujen keskinäiset kytkennät ja lataa akut täyteen erikseen.
E83	Akun ohjelmistoversiovirhe	On kytketty toisiinsa akkuja, joiden ohjelmistoversiot ovat erilaiset. Ota yhteys TorqueeDo-huoltoon.
E84	Akkujen määrä ei vastaa odotusta (enumeraatiota)	Tarkista akkujen yhteydet (akkujen odotettu määrä näkyy näytössä virhekoodin alapuolella). Tarvittaessa luo akkujen numerointi uudelleen tai tarkista akkujen toiminta yksitellen, katso Luku 5.6.2, "Ajotietokoneen käyttöönotto käytettävissä Power 48 5000 -akku"
E85	Akun epätasapaino	Seuraavan latauksen yhteydessä älä irrota latauslaitetta akusta, vaikka se on jo täynnä. Pidä latauslaitetta kytkettynä vielä vähintään 24 tunnin ajan latauksen päätyttyä.

Jos ilmenee vikoja, joista ei anneta virheilmoitusta, tai vikoja, joita ei edellä mainittujen toimenpiteiden avulla saa korjattua, ota yhteyttä TorqueeDo-huoltoon tai muuhun valtuutettuun huoltoon.

9 Kunnossapito ja huolto

HUOMAUTUS

- Jos akuissa tai muissa komponenteissa havaitaan mekaanisia vaurioita, älä käytä Cruise -järjestelmää. Ota yhteys Torqeedo-huoltoon tai muuhun valtuutettuun huoltoon.
- Pidä Cruise -järjestelmän komponentit aina puhtaina.
- Älä säilytä vieraita esineitä akkujen läheisyydessä.

HUOMAUTUS

Huoltotyöt saa tehdä vain pätevä alan ammattilainen. Ota yhteys Torqeedo-huoltoon tai muuhun valtuutettuun huoltoon.

Varmista ennen huolto- ja/tai puhdistustöitä seuraavat seikat:

- Häätäpysäytyksen magneettikliipsi on irrotettu.
- Pääkytkin on kytketty pois päältä (OFF) tai on 0-asennossa.

9.1 Komponenttien kunnossapito

⚠ VAROITUS!

Potkurin aiheuttama loukkaantumisvaara!
Seurauksena saattaa olla keskivaikea tai vakava tapaturma.

- Kytke järjestelmä aina pääkytkimestä pois päältä, kun teet potkuria koskevia töitä.
- Vedä hätäpysäytyksen magneettikliipsi paikaltaan.

HUOMAUTUS

Jos esiintyy korroosio- tai maalivaurioita, anna ne ammattilaisen korjattavaksi.

Moottorin ulkopinnat voi puhdistaa tavallisella puhdistusaineella ja muovipinnat voi käsitellä soveltuvalla Cockpit Spray -suihkeella.

Moottorin voi puhdistaa millä tahansa muoville soveltuvalla puhdistusaineella valmistajan ohjeiden mukaisesti. Autoillekin tarkoitetut yleiset Cockpit Spray -suihkeet soveltuvat mainosti Cruise Systems -järjestelmän muovipinnoille.

Jos akun kennot tai navat ovat likaiset, ne voi puhdistaa puhtaalla, kuivalla liinalla.

HUOMAUTUS

Esimerkiksi Power 48 5000 -akun muovipinnat voi puhdistaa vedellä kostutetulla liinalla. Älä koskaan käytä puhdistusaineita. Akut ja niiden kennot eivät saa joutua kosketuksiin liuottimien, kuten ohentimen, alkoholin, öljyn, ruostesuoja-aineen tai pintoja syövyttävien aineiden, kanssa.

9.2 Kalibroiminen käytettäessä muiden valmistajien akkuja

Kalibrointiajo

⚠ VAROITUS!

Ohjattavuutensa menettäneen veneen aiheuttama hengenvaara!
Seurauksena saattaa olla vakava loukkaantuminen tai kuolema.

- Ilmoita ennen matkan alkua odotettavissa oleva matkareitti ja tarkkaile sääennustetta ja vesillä liikkumisen olosuhteita.
- Pidä veneen koon mukaiset turvavarusteet (ankkuri, mela, viestintävälineet sekä mahdollinen apumoottori) käyttövalmiina.
- Tarkista järjestelmä mekaanisten vaurioiden varalta ennen matkan alkua.
- Käytä venettä vain järjestelmän toimiessa moitteettomasti.

VAROITUS!**Epäasianmukainen kalibrointiajo aiheuttaa loukkaantumisvaaran! Seurauksena saattaa olla vakava loukkaantuminen tai kuolema.**

- Kiinnitä vene laituriin tai muuhun ankkuripaikkaan siten, ettei se pääse irtomaan.
- Kalibroinnin aikana veneessä on oltava aina vähintään yksi henkilö.
- Varo vedessä olevia ihmisiä.

Kalibrointiajo on tarpeen, jos moottorin yhteydessä käytetään muiden valmistajien akkuja. Tee aina ennen kauden alkua kalibrointiajo, jotta ajotietokone voi analysoida akkujen vanhentumisen ja ottaa sen huomioon.

HUOMAUTUS

- Älä sammuta järjestelmää kalibroinnin aikana.
- Akkujen koon mukaan kalibrointi saattaa kestää pitkäänkin.
- Jos haluat seurata akkujen jännitetasoa kalibrointiajon aikana, voit seurata sitä monitorinäytön jännitenäytöstä.

Toimi seuraavasti:

1. Lataa akut kokonaan täyteen.
2. Paina CAL-painiketta kaksi kertaa lyhyesti.
 - ▶ Ajotietokone näyttää varaustilan olevan 100 %.
3. Aloita kalibrointiajo.
4. Tarkkaile kalibrointiajon aikana akkujen riittävää varausta, jotta ehdit tarvittaessa palata takaisin laituriin tai ankkuripaikalle. Siellä voit sitten käyttää akun tyhjäksi.
5. Kiinnitä vene laituriin tai ankkuripaikalle.

6. Aja akut tyhjäksi laiturissa tai ankkuripaikassa.

- ▶ Moottorin tehonkäytön on oltava 50–400 wattia kalibrointiajon viimeisen puolen tunnin aikana.
- ▶ Moottori sammuu automaattisesti, minkä jälkeen kalibrointi on päättynyt.

9.3 Huoltovälit

Huolto on tehtävä ilmoitetuin aikavälein tai tietyn käyttötuntimäärän jälkeen. Huollon saa tehdä vain Torqeedon huolto tai muu valtuutettu huolto. Itsekin voi toki tehdä tiettyjä toimia, kuten vaihtaa anodeja.

Ilmoitettujen huoltovälien noudattamatta jättäminen tai puutteellinen dokumentaatio aiheuttaa takuun raukeamisen. Varmista, että tehdyt huoltotoimet merkitään huoltokirjaan.

Huoltotoimet	Ennen jokaista käyttöä	Puolivuositain tai 100 käyttötunnin jälkeen	5 vuoden välein tai 700 käyttötunnin jälkeen (kumpi tulee ensin)
Akut ja akkukaapelit	<ul style="list-style-type: none"> ■ Tarkista eristys ■ Tee silmämääräinen tarkistus ■ Varmista, etteivät ne pääse luistamaan tai kaatumaan ■ Tarkista kaapelliitosten tiukkuus 		
Muut Cruise-järjestelmän pultit ja ruuvit	<ul style="list-style-type: none"> ■ Tarkista tiukkuus 		
Kaapelliitokset	<ul style="list-style-type: none"> ■ Tarkista eristys ■ Tarkista kaapelliitosten tiukkuus 		
Elektroninen kaasuvipu	<ul style="list-style-type: none"> ■ Tarkista vakavuus ■ Tarkista toiminta 		
O-renkaat			Tarkastuksen tekee valtuutettu huoltopiste
Vaihteistoakseli	<ul style="list-style-type: none"> ■ Tee silmämääräinen tarkistus 		Tarkastuksen tekee valtuutettu huoltopiste
Anodit	<ul style="list-style-type: none"> ■ Tee silmämääräinen tarkistus 	Vaihda sarjoittain	
Kippi	<ul style="list-style-type: none"> ■ Tarkista vakavuus ■ Tarkista toiminta ■ Tee silmämääräinen tarkistus ■ Tarkista tiiviys 		

9.3.1 Varaosat

HUOMAUTUS

Saat lisätietoa varaosista ja niiden asennuksesta Torqeedo-huollosta tai muusta valtuutetusta huollosta.

9.3.2 Korroosiosuojaus

Materiaaleja valittaessa on kiinnitetty huomiota erityisesti korroosiokestävyyteen. Useimmat Cruise-järjestelmän materiaalit on luokiteltu vapaa-ajankäyttöön tarkoitettujen merikäyttöön soveltuvien tuotteiden tavoin joko meriveden kestäviksi tai merivettä kestäättömiksi.

Ehkäise korroosiota silti seuraavasti:

- Säilytä moottoria vain kuivana.
- Tarkista anodit säännöllisesti, viimeistään puolen vuoden välein. Jos anodi on vaihdettava, vaihde kaikki kerralla.
- Jos Cruise -järjestelmää käytetään makeassa vedessä, käytä toimitukseen sisältyviä alumiinisia anodeja. Jos Cruise -järjestelmää käytetään merivedessä, sinun on hankittava lisäksi myös sinkkiset anodit.
- Suihkuta kaapeliliitoksiin, dataholkkeihin ja dataliittimiin säännöllisesti Wetprotect-ainetta tai muuta kastumiselta suojaavaa ainetta.
- Rasvaa sakararuuvien ja ohjauskomponenttien kierteet säännöllisesti (esim. LiquiMoly).

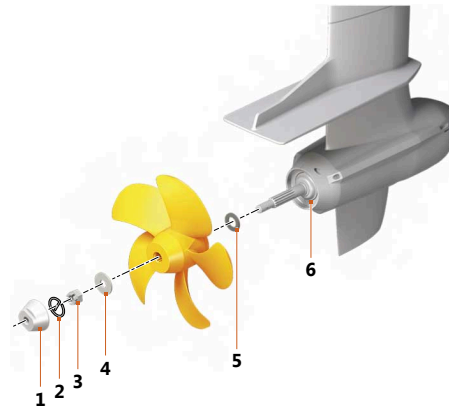
9.4 Potkurin ja evän vaihtaminen

Potkurin vaihtaminen

VAROITUS!

Potkurin aiheuttama loukkaantumisvaara!**Seurauksena saattaa olla keskivaikea tai vakava tapaturma.**

- Kytke järjestelmä aina pääkytkimestä pois päältä, kun teet potkuria koskevia töitä.
- Vedä hätäpysäytyksen magneettiklipsi paikaltaan.



Kuva 57: Potkurin kiinnitys

- | | |
|-----------------|-------------------------|
| 1 Akselianodi | 4 Aluslevy |
| 2 Sokka | 5 Aksiaalinen painelevy |
| 3 Kruunumutteri | |

Irrottaminen

1. Kytke akun pääkytkin pois päältä tai aseta se 0-asentoon.
2. Ruuvaa akselianodi (1) irti kiintoavaimella SW 32.
3. Poista sokka paikaltaan (2).
4. Irrota kruunumutteri (3) (räikkäävain SW 24) ja poista aluslevy (4) paikaltaan.
5. Vedä potkuri pois paikaltaan.

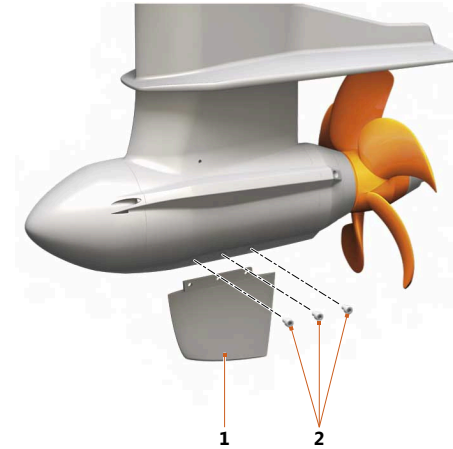
HUOMAUTUS

Varmista irrotuksen ja asennuksen aikana, ettei aksiaalinen painelevy (5) katoa.

6. Tarkista silmämääräisesti mahdollisten vaurioiden tai vierasesineiden, esim. siimojen, varalta.

Asentaminen

Katso Luku 5.2, "Potkurin ja evän asentaminen".

Evän vaihtaminen

Kuva 58: Evän kiinnike

1 Evä

2 Alumiiniruuvit

1. Irrota kolme alumiiniruuvia (2).
2. Vedä evä (1) pois paikaltaan.

Asentaminen

Katso Luku 5.2, "Potkurin ja evän asentaminen".

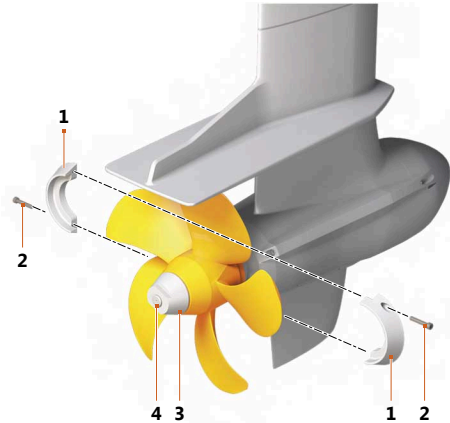
9.5 Anodienvaihtaminen

⚠ HUOMIO!

Moottorin hallitsematon laskeutuminen aiheuttaa puristumisvaaran! Seurauksena saattaa olla keskivaikea tai vakava loukkaantuminen.

- Käytä moottorin noston tai laskun yhteydessä aina kippisalpaa.

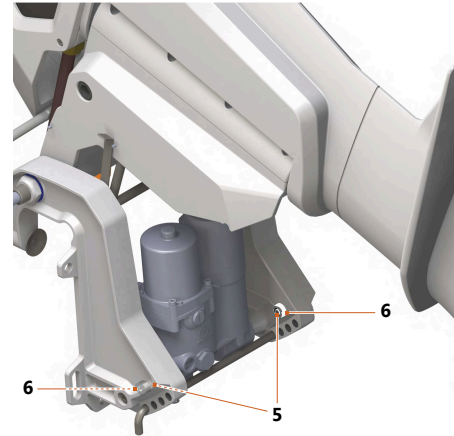
Anodit ovat kuluvia osia, jotka on tarkistettava ja vaihdettava säännöllisesti. Ne suojaavat moottoria korroosiolta. Potkuria ei tarvitse irrottaa vaihtamista varten. Vaihdeettavia anodeja on viisi kappaletta. Anodit on vaihdettava aina kaikki kerralla.



Kuva 59: Anodit

- | | |
|--------------------|---------------|
| 1 Puolirengasanodi | 3 Akselianodi |
| 2 Ruuvit | 4 Akseli |

1. Irrota ruuvit (2) ja poista kahdesta puoliskosta koostuva puolirengasanodi (1) paikaltaan.
2. Aseta uusi puolirengasanodi paikalleen ja kiinnitä ruuvit.
3. Vaihda vanha akselianodi uuteen, käytä kiintoavainta SW 32.



Kuva 60: Peräpeilikiinnikkeen anodit

- | | |
|--------------------|-------------------------------|
| 5 Kuusiokoloruuvit | 6 Peräpeilikiinnikkeen anodit |
|--------------------|-------------------------------|

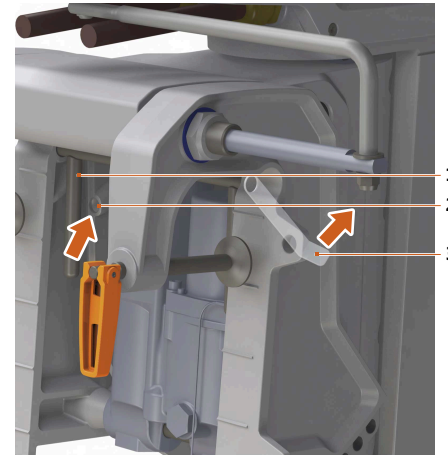
1. Nosta moottori kippikytkimen avulla kokonaan ylös, **katso Luku 6.4, "Kippikytkimet"**.
2. Käytä moottorin kippisalpaa.

3. Irrota peräpeilikiinnikkeen anodiin (6) kuusiokoloruuvit (5) vasemmalta ja oikealta puolelta.
4. Aseta uudet peräpeilikiinnikkeen anodit (6) paikoilleen ja kiristä ruuvit.

9.6 Moottorin säilyttäminen

Jos haluat säilyttää moottoria nostettuna, käytä varmistuksena lukitusvipua (3) ja aseta lukitustanko (1) lukitusreikään (2). Käytä lukitustoimintoa lisäksi seuraavissa tapauksissa:

- työskennellessäsi moottorin parissa.
- keventääksesi hydraulijärjestelmän rasitusta.



Kuva 61: Lukitus

- | | |
|----------------|---------------|
| 1 Lukitustanko | 3 Lukitusvipu |
| 2 Lukitusreikä | |

10 Yleiset takuuehdot

10.1 Takuu

Lakisääteinen takuu on 24 kuukautta, ja se koskee kaikkia Cruise-järjestelmän osia. Cruise-järjestelmän takuu alkaa siitä päivästä, kun tuote toimitetaan loppuasiakkaalle.

10.2 Takuun laajuus

Torqeedo GmbH, Friedrichshafener Straße 4a D-82205 Gilching, takaa Cruise-järjestelmän loppukäyttäjälle, ettei tuotteessa esiinny jäljempänä mainittuna takuuajana materiaali- eikä työvirheitä. Torqeedo vastaa loppukäyttäjän puolesta materiaali- ja työvirheiden korjauksista aiheutuneista kustannuksista. Vapautus kustannuksista ei koske kaikkia takuukorjauksessa muodostuvia sivukuluja ja muita taloudellisia haittoja (esim. hinauskuluja, puhelinkuluja, aterioita, majoitusta, menetettyä hyötyä, aikaa jne.).

Takuu päättyy kahden vuoden kuluttua tuotteen luovuttamisesta loppuasiakkaalle. Kahden vuoden takuu ei koske tuotteita, joita käytetään (vaikka vain tilapäisesti) kaupallisiin tai viranomaistarkoituksiin. Näille voimassa on lakisääteinen takuu. Takuuvaatimus vanhenee kuuden kuukauden kuluttua virheen havaitsemisesta.

Torqeedo päättää, korjataanko vialliset osat vai vaihdetaanko ne uusiin. Jälleenmyyjillä ja kauppiaillla, jotka tekevät korjauksia Torqeedon moottoreihin, ei ole oikeutta tehdä oikeudellisesti sitovia päätöksiä Torqeedon puolesta.

Takuu ei koske kulutusosia eikä rutiinihuoltoja.

Torqeedolla on oikeus hylätä takuuvaatimus seuraavissa tapauksissa:

- Takuuvaatimusta ei ole jätetty asianmukaisesti (erityisesti yhteydenotto ennen reklamoidun tavaran lähettämistä, ei ole toimitettu täydellisesti täytettyä takuutodistusta ja ostotodistusta, vrt. kohta Takuuprosessi).
- Tuotetta on käsitelty määräysten vastaisesti.
- Käyttöohjeen turvallisuus-, käsittely- ja kunnosapito-ohjeita ei ole noudatettu.
- Ilmoitettuja huoltovälejä ei ole noudatettu eikä dokumentoitu.

- Kaupan kohdetta on jollakin tavalla muutettu tai siihen on lisätty osia tai tarvikkeita, joita Torqeedo ei ole hyväksynyt tai suositellut.
- Torqeedo tai muu valtuutettu huolto ei ole tehnyt aikaisempia huolto- ja korjaustöitä tai on käytetty muita kuin alkuperäisiä osia. Loppukäyttäjän täytyy tällöin pystyä osoittamaan, että takuuvaatimuksen hylkäämisen aiheuttanut seikka ei ole osaltaan edistänyt vian muodostumista.

Tämän takuun puitteissa tehtyjen takuuvaatimusten lisäksi loppukäyttäjä voi esittää lakisääteisen takuuvaatimuksen perustuen jälleenmyyjän kanssa tehtyyn kauppasopimukseen ilman, että tämä takuu voi sitä rajoittaa.

10.3 Takuuprosessi

Takuuvaatimuksen toteutumisen edellytyksenä on alla mainitun takuuprosessin noudattaminen.

Takuutilanteiden sujuvaa hoitamista varten pyydämme ottamaan huomioon seuraavat ohjeet:

- Ota reklamaatiotapauksessa yhteyttä Torqeedon huoltoon. Sieltä saa palautusta varten tarvittaessa lähetyksenumeron.
- Jotta Torqeedon huolto voi käsitellä reklamaation, pidä huoltokirja, kauppasopimus ja täytetty takuulomake valmiina. Takuulomake on tämän käyttöohjeen liitteenä. Takuulomakkeessa on oltava muun muassa yhteystiedot, tiedot reklamoidavasta tuotteesta, sarjanumero ja lyhyt kuvaus ongelmasta.
- Mikäli tuote kuljetetaan Torqeedo-huoltoon, on huomattava, että takuu ei kata epääasianmukaista kuljetusta.

Annamme mielellämme lisätietoja takuuprosessista. Katso yhteystiedot takakannesta.

11 Tarvikkeet

Tuotenumero	Tuote	Kuvaus
1924-00	TorqTrac	Älypuhelinsovellus malleihin Travel 503/1003 ja Cruise T/R/FP sekä Ultra-light. Mahdollistaa suuremman näytön ajotietokoneelle, toimintamatkan näytön kartalla sekä paljon muita etuja. Edellyttää Bluetooth Low Energy®-yhteensopivaa älypuhelinla.
2104-00	Power 48 5000	Tehokas litiumakku, 5275 Wh, nimellisjännite 44,4 V, lataus 5 000 Wh, paino 36,5 kg, sisältää akun hallintajärjestelmän sekä siihen yhdistetyn suojan yllilatausta, oikosulkuun, syväpurkaukseen, virheellistä navoitusta, ylikuumenemista ja upottamista vastaan; vesitiivis, kotelointiluokka IP67.
2213-00	Latauslaite 650 W Power 48 5000 -akuille	Latausteho 650 W, lataa Power 48 5000 -akun 10 tunnissa nolasta sataan prosenttiin, vesitiivis, kotelointiluokka IP 65.
2212-00	Pikalatauslaite 2900 W Power 48 5000 -akuille	Latausteho 2 900 W, lataa Power 48 5000 akun alle 2 tunnissa nolasta sataan prosenttiin, vesitiivis, kotelointiluokka IP65.
1969-00	Akun kaapelisarja	Kaapelisarja Cruise 10.0 -moottoria varten lyijyakuille tai Power 24-3500 -akuille.
1935-00	Anodisarja Al Cruise 10.0 T	Alumiininen anodisarja Cruise 10.0 T -järjestelmään käytettäväksi makeassa vedessä, sisältää 1 akselianodin, 2 puolirengasanodia ja 2 rengasanodia.
1936-00	Anodisarja Zn Cruise 10.0 T	Sinkkinen anodisarja Cruise 10.0 T -järjestelmään käytettäväksi suolaisessa vedessä, sisältää 1 akselianodin, 2 puolirengasanodia ja 2 rengasanodia.
1937-00	Varapotkuri v15/p10k	Sopii kaikkiin Cruise 10.0 T -malleihin, optimoitu voimakasta työntöä ja hidasta ajoa varten.
1938-00	Varapotkuri v32/p10k	Speed-potkuri kaikille Cruise 10.0 T -malleille, optimoitu plaanissa ajoa varten.
1961-00	Varapotkuri V22/p10k	Yleismallinen potkuri, keskinopea, plaanissa ajoa ja hidasta ajoa varten.

Tuotenumero	Tuote	Kuvaus
1940-00	Kaapelisillat AGM-/geeliakkuja varten	Kaapelisillat Cruise 10.0 T -malleihin, joissa on AGM-/geeliakku. Sisältö: 4 kpl 40 cm johtoa, napakenkien liitäntä 35 mm ² .
9259-00	Evä Cruise 10.0 T -malleihin	Suojaa ulkolaitamoottoria pohjakosketuksessa.

12 Hävittäminen ja ympäristönsuojelu

Torqeedon moottorit on valmistettu EY-direktiivin 2002/96 vaatimusten mukaisesti. Tämä direktiivi määrittelee sähkö- ja elektroniikkalaiteromun hävittämisen ympäristöystävällisellä tavalla.

Vie moottori maakohtaisten määräysten mukaiseen keräyspisteeseen. Siellä moottori hävitetään asianmukaisesti.

12.1 Vanhojen sähkö- ja elektroniikkalaitteiden hävittäminen



Kuva 62: Tunnuksena ylitse vedetty roskasäiliö

EU-maiden asiakkaat

Cruise-järjestelmää koskevat sähkö- ja elektroniikkalaiteromusta annetun direktiivin 2012/19/EU (Waste Electrical and Electronical Equipment - WEEE) sekä kansallisen lainsäädännön ohjeistukset. WEEE-direktiivi on perustana koko EU:ta koskevalle sähkö- ja elektroniikkaromun käsittelylle. Tästä osoituksena Cruise-järjestelmä on merkitty ylitse vedetyn roskasäiliön **nähdä "Kuva 62: Tunnuksena ylitse vedetty roskasäiliö"** tunnuksella. Sähkö- ja elektroniikkaromua ei saa hävittää kotitalousjätteen mukana, sillä tällöin haitalliset aineet saattaisivat joutua ympäristöön, vaarantaa ihmisten, eläinten ja kasvien terveyden sekä rikastua ravintoketjussa. Lisäksi tällä tavoin hävitettäisiin arvokkaita raaka-aineita. Toimita siis sähkö- ja elektroniikkaromu ympäristöystävällisesti erilliseen keräyspisteeseen tai käänny Torqeedon huollon tai veenevalmistajan puoleen.

Muiden maiden asiakkaat

Cruise-järjestelmää koskevat sähkö- ja elektroniikkalaiteromusta annetun direktiivin 2012/19/EU ohjeistukset. Suosittelemme, ettei järjestelmää hävitetä normaalin kotitalousjätteen mukana, vaan että se toimitettaisiin ympäristöystävällisesti erilliseen keräyspisteeseen. Mahdollisesti myös omat kansalliset määräykset edellyttävät tätä. Hävitä järjestelmä siis asianmukaisesti oman maasi määräysten mukaisesti.

12.2 Akkujen hävittäminen

Vie käytetyt akut heti pois ja noudata seuraavia, erityisesti akkuja ja akkujärjestelmiä koskevia hävitysohjeita:

EU-maiden asiakkaat

Akkuja ja paineakkuja koskevat paristoista ja akuista sekä käytetyistä paristoista ja akuista annetun direktiivin 2006/66/EY ohjeistukset sekä kansallinen lainsäädäntö. Akkudirektiivi on perustana koko EU:ta koskevalle akkujen ja paristojen käsittelylle. Tästä osoituksena akkumme ja paineakkumme on merkitty ylitse vedetyn roskasäiliön **nähdä "Kuva 62: Tunnuksena ylitse vedetty roskasäiliö"** tunnuksella. Tunnuksen alapuolella mainitaan mahdollisesti sisältyvien haitallisten aineiden tunnuksset, eli lyijylle Pb, kadmiumille Cd ja elokopealle Hg. Vanhoja paristoja ja vanhoja akkuja ei saa hävittää normaalin kotitalousjätteen mukana, sillä tällöin haitalliset aineet saattaisivat joutua ympäristöön, vaarantaa ihmisten, eläinten ja kasvien terveyden sekä rikastua ravintoketjussa. Lisäksi tällä tavoin hävitettäisiin arvokkaita raaka-aineita. Hävitä vanhat akut ja paristot toimittamalla ne niille tarkoitettuun keräyspisteeseen, jälleenmyyjälle tai valmistajalle. Hävittäminen on maksutonta.

Muiden kuin EU-maiden asiakkaat

Akkuja ja paineakkuja koskevat paristoista ja akuista sekä käytetyistä paristoista ja akuista annetun direktiivin 2006/66/EY ohjeistukset. Tästä osoituksena akkumme ja paineakkumme on merkitty ylitse vedetyn roskasäiliön **nähdä "Kuva 62: Tunnuksena ylitse vedetty roskasäiliö"** tunnuksella. Tunnuksen alapuolella mainitaan mahdollisesti sisältyvien haitallisten aineiden tunnuksset, eli lyijylle Pb, kadmiumille Cd ja elokopealle Hg. Suosittelemme, ettei vanhoja akkuja ja paristoja hävitetä normaali-

lin kotitalousjätteen mukana, vaan että ne toimitettaisiin erilliseen keräyspisteeseen. Mahdollisesti myös omat kansalliset määräykset edellyttävät tätä. Hävitä akut siis asianmukaisesti oman maasi määräysten mukaisesti.

13 EY-vaatimustenmukaisuusvakuutus

Seuraavan tuotteen

1243-00 Cruise 10.0 TS

1244-00 Cruise 10.0 TL

1245-00 Cruise 10.0 TXL

osalta todetaan täten, että ne täyttävät olennaiset suojavaatimukset, jotka on määritetty alla mainituissa direktiiveissä:

- EUROOPAN PARLAMENTIN JA NEUVOSTON DIREKTIIVI **2014/30/EU** annettu 26. päivänä helmikuuta 2014 sähkömagneettista yhteensopivuutta koskevan jäsenvaltioiden lainsäädännön yhdenmukaistamisesta (uudelleenlaadittu)

Sovelletut yhdenmukaistetut standardit:

- **SFS-EN 61000-6-2:2005** - Sähkömagneettinen yhteensopivuus (EMV) - osa 6-2: Yleiset standardit - Häiriönsieto teollisuusympäristöissä (IEC 61000-6-2:2005)
- **SFS-EN 61000-6-3:2007 + A1: 2011** - Sähkömagneettinen yhteensopivuus (EMV) - osa 6-3: Yleiset standardit - Häiriönpäästöt kotitalous-, toimisto- ja kevyen teollisuuden ympäristöissä (IEC 61000-6-3:2006 + A1:2010)
- EUROOPAN PARLAMENTIN JA NEUVOSTON DIREKTIIVI **2014/35/EU** annettu 26. päivänä helmikuuta 2014 tietyllä jännitealueella toimivien sähkölaitteiden asettamista saataville markkinoilla koskevan jäsenvaltioiden lainsäädännön yhdenmukaistamisesta
- EUROOPAN PARLAMENTIN JA NEUVOSTON DIREKTIIVI **2006/42/EY** annettu 17. päivänä toukokuuta 2006 koneista ja DIREKTIIVIN 95/16/EY muuttamisesta (uudelleenlaadittu)

Sovellettu yhdenmukaistettu standardi:

- **SFS-EN 12100-1:2010** - Koneturvallisuus. Yleiset suunnitteluperiaatteet, riskin arviointi ja riskin pienentäminen

Dokumentaation valtuutettu edustaja liitteen II numeron 1 **kohdan A. numeron 2 mukaisesti, 2006/42/EY:**

Sukunimi, etunimi:

Dankesreiter-Unterhinninghofen, Sylvia

Asema valmistajan yrityksessä:

Standards Compliance Manager

Vakuutus koskee kaikkia kappaleita, jotka on valmistettu kyseisen valmistusmerkinnän jälkeen – osa teknistä dokumentaatiota.

Valmistaja vastaa tästä vakuutuksesta

Nimi: Torqeedo GmbH

Osoite: Friedrichshafener Straße 4a, 82205 Gilching, Germany

Antanut

Sukunimi, etunimi:

Dr. Plieninger, Ralf

Asema valmistajan yrityksessä:

Toimitusjohtaja



Gilching, 8.8.2016

Paikka/päiväys

Laillisesti pätevä allekirjoitus

Asiakirjan numero:

203-00011

Päiväys:

29.01.2020

14 Tekijänoikeus

Tämä käyttöohje ja sen sisältämät tekstit, piirrokset, kuvat ja muut esitykset on suojattu tekijänoikeuslailla. Kaikenlainen monistaminen (myös osittainen) sekä sisällön hyödyntäminen ja/tai julkaiseminen ilman valmistajan kirjallista lupaa on kielletty.

Tämän kiellon rikkominen johtaa vahingonkorvausvaatimukseen. Oikeus muihin vaa-teisiin pidätetään.

Torqueedo pidättää itsellään oikeuden muuttaa tätä asiakirjaa ilman etukäteisilmoitusta. Torqeedo on ryhtynyt huomattaviin toimiin varmistaakseen, ettei tässä käyttö-ohjeessa ole virheitä tai puutteita.

Torqeedon huolto

Eurooppa, Lähi-itä, Afrikka

Torqeedo GmbH
- Service Center -
Friedrichshafener Straße 4a
82205 Gilching
service@torqeedo.com
Puh. +49 8153 9215 126
Faksi +49 8153 9215 329

Pohjois-Amerikka

Torqeedo Inc.
171 Erick Street, Unit D- 2
Crystal Lake, IL 60014
USA
service_usa@torqeedo.com
Puh. +1 815 4448 806
Faksi +1 847 4448 807

Aasia, Tyynenmeren alue

Torqeedo Asia Pacific Ltd.
Athenee Tower, 23rd Floor Wireless Road, Lumpini,
Pathumwan, Bangkok 10330
Thaimaa
service_apac@torqeedo.com
Puh. +66 (0) 212 680 30
Faksi +66 (0) 212 680 80

Torqeedon toimipaikat

Saksa

Torqeedo GmbH
Friedrichshafener Straße 4a
82205 Gilching
info@torqeedo.com
Puh. +49 8153 9215 100
Faksi +49 8153 9215 319

Pohjois-Amerikka

Torqeedo Inc.
171 Erick Street, Unit A- 1
Crystal Lake, IL 60014
USA
usa@torqeedo.com
Puh. +1 815 4448 806
Faksi +1 847 4448 807

Päiväys: 29.01.2020

Tuotenumero: **039-00402**