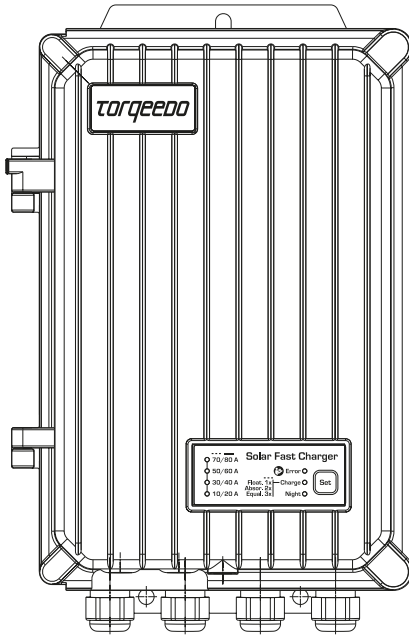


TORQUEEDO



**Solcelle-lyn-
laderegulator til
Power 26-104**

**Zonnennaadregelaar voor
Power 26-104**

**Betjeningsvejledning
og sikkerhedsanvisninger**
(Dansk)

**Gebruiksaanwijzing
& Veiligheidsinstructies**
(Nederlands)

Dansk

Nederlands

Kære kunde,

Vi er glade for, at du har besluttet dig for vores batteriløsning. Solcelle-lynopladeren til Torqeedo POWER 26-104 bådens lithium-ion-batteri sørger for solcelle-lynladerfunktioner med topteknologi til det bedst mulige integrerede og mest praktiske lithium-batterisystem til brug i både.

Den hurtige Maximum Power Point Tracking (MPPT)-teknologi får maksimal energi fra solcellemodulerne, en flerfarvet LED-visning informerer om ladetilstanden, og de moderne overtemperatur- og overstrøms-beskyttelsesmekanismer sikrer, at din Torqeedo POWER solcelle-lynladeregulator konstant fungerer pålideligt.

Det brede indgangsspændingsområde gør det muligt at vælge mellem en lang række solcellemoduler til brug i både.

Som det er tilfældet for alle Torqeedo-produkter, er også solcelle-lynladeregulatoren udviklet og fremstillet med yderste omhu, ligesom der er lagt særlig vægt på komfort, brugervenlighed og sikkerhed. Apparatet har været gennem omfattende tests inden leveringen.

Tag dig tid til at læse denne betjeningsvejledning grundigt igennem, så du installerer lynladeren korrekt og kan have glæde af den i lang tid.

Vi arbejder konstant på at gøre vores Torqeedo-produkter endnu bedre. Hvis du har forslag til udviklingen eller anvendelsen af vores produkter, kan du til enhver tid henvende dig til os (se kontaktdata på sidste side af denne vejledning).

Du kan til enhver tid henvende dig til vores kundeservice, hvis du har spørgsmål vedr. Torqeedo-produkter.

Vi ønsker dig god fornøjelse med dine Torqeedo-produkter!
Dit Torqeedo-team

Indhold

1. Vigtige henvisninger vedr. sikkerhed og betjening.....	4
2. Lovmæssigt foreskrevne informationer	6
2.1 Mærkning	6
2.2 Tekniske data	6
3.2 EU-overensstemmelseserklæring.....	7
3. Leveringsomfang.....	8
4. Idriftsættelse af opladeren og opladning af Power 26-104	8
4.1 Montering.....	8
4.2 Tilslutning af solcelle-lynladeregulatoren til batteriet.....	10
4.3 Tilslutning af solcelleanlægget.....	11
4.4 Brug 11	
4.5 Ladedrift	12
4.5.1 Ladedrift med parallelt forbundne batterier.....	12
4.5.2 Ladedrift med serielt forbundne batterier	13
5. Fejlafhjælpning	13
6. Kontrol, vedligeholdelse og pleje.....	13
7. Nedlukning / bortskaffelse	14
8. Garantibetingelser	14
8.1 Garantiens omfang.....	14
8.2 Garantiafvikling	15
Garantibevis.....	18
Torqeedo-servicesteder.....	36

1. Vigtige henvisninger vedr. sikkerhed og håndtering

Denne vejledning indeholder vigtige henvisninger til solcelle-lynladeregulatoren til Power 26-104, som skal overholdes under installation og vedligeholdelse.

Følg disse henvisninger nøje.

MÅ KUN BRUGES MED POWER 26-104-BATTERIER. Apparatet er udelukkende programmeret til brug med Power 26-104. Ændringer af indstillingerne kan føre til skader på apparatet og på Power 26-104.

Kontroller, at Power-batteriet er tilkoblet, så opladningen kan startes.

Der må ikke tilsluttes solcellemoduler, der overstiger maksimalværdierne for spænding og strømstyrke. Maksimumværdierne er anført i denne vejledning (se punkt 2.1 Tekniske data).

Solcelleanlægget må IKKE KORTSLUTTES, mens det er forbundet med regulatoren. Solcelleanlæggets KORTSLUTNINGSSTRØM må IKKE MÅLES, mens det er forbundet med regulatoren. På den måde bliver regulatoren PERMANENT BESKADIGET; skader af denne type dækkes ikke af garantien.



FARE

Dette symbol advarer mod fare for kvæstelse for dig og for andre.

Torqueedo-produkter er udviklet således, at de fungerer sikkert og pålideligt, hvis de bruges iht. betjeningsvejledningen. Læs denne betjeningsvejledning grundigt, før du tager apparatet i brug. Manglende overholdelse af disse anvisninger kan resultere i personskader eller materielle skader. Torqueedo påtager sig intet ansvar for skader, der er opstået som følge af handlinger, der i modstrid med denne betjeningsvejledning.

For at garantere en sikker drift af apparatet:

- Montering/afmontering af solcelle-lynladeregulatoren må kun foretages af en autoriseret fagmand.
- Ved drift af apparatet genereres der livsfarlig spænding på op til 150 V DC. Arbejde i nærheden af apparatet må udelukkende udføres af autoriserede fagfolk. Udfør ikke selv rutinemæssig vedligeholdelse på dette produkt. Under arbejde på det elektriske anlæg skal forbindelserne til begge DC-spændingskilder, batteri og fotovoltaik-generator afbrydes. Også når solcelle-lynladeregulatoren er afbrudt fra sine spændingskilder, kan udgangene stadig stå under farlig spænding. Derfor skal du vente mindst 120 sekunder,

så de elektriske komponenter kan aflades. Derefter kan der arbejdes videre på apparatet uden fare.

- Huset på solcelle-lynladeregulatoren kan nå en temperatur på op til 60°C, hvis den afgiver maksimal effekt over en længere periode. Denne høje temperatur kan også holde sig over længere tid. Derfor anbefales det, at apparatet installeres utilgængeligt for børn og uautoriserede personer.
- Ved anvendelse af apparatet skal sikkerhedsforskrifterne og forskrifterne for forebyggelse af ulykker følges.
- Kontroller solcelle-lynladeregulatoren tilstand og funktion inden hver anvendelse.
- Åbn ikke apparatets hus. Beskyt apparatet mod mekaniske skader. Hvis apparatet bliver beskadiget:
 - Brug ikke apparatet mere, og oplad det ikke mere.
 - Der er brandfare.
- Oplad altid Power 26-104 under opsyn af en voksen person.
- Oplad kun batteriet ved omgivelsestemperaturer mellem -20°C og +55°C.
- Ud over disse udvalgte instrukser skal du overholde hele brugsanvisningen.
- National Electrical Code (NEC), der er gældende i USA, foreskriver en grænseværdi for strømmen i fotovoltaik-anlæg på 0,8 x mærkestrøm af laderegulatoren. Derfor er den maksimalt tilladte strøm i solcelle-lynladeregulatoren fotovoltaik-anlæg 52A.
- Solcelle-lynladeregulatoren er kun beregnet til at blive tilsluttet til et fotovoltaik-anlæg som strømkilde; der må ikke tilsluttes en anden strømkilde.



BEMÆRK

Dette symbol advarer mod beskadigelse af din solcelle-lynladeregulator

I det følgende finder du et udvalg af de vigtigste instrukser til håndtering af Torqeedo-produkter. Ud over disse instrukser skal du overholde hele betjeningsvejledningen for at hindre skader på dit apparat

- Solcelle-lynladeregulatoren er konstrueret iht. beskyttelsesklasse IP54 (DIN ISO 60529) mod støvaflejringer indvendigt og stænkvand.
- Ved funktionsforstyrrelser på apparatet vises en blinkende fejlkode.
- Beskrivelser og detaljer findes i kapitlet "Fejlmeldinger/fejlsøgning" i denne betjeningsvejledning.

2. Lovmæssigt foreskrevne informationer

2.1 Mærkning

Se typeskiltet på siden af produktet.



2.2 Tekniske data

Tekniske data

Modul-mærkestrøm (indgangsstrøm):	maks. 60 A
Indgangsspændingsområde til opladning:	35 V - 145 V
Batteriets maksimale lade strøm ved 25/40 °C	65/60A
Maksimal modul-tomgangsspænding:	150 V
Opladningens slutspænding:	29,05 V
Natforbrug:	1 W
Beskyttelsesklasse:	IP54
Tilslutning:	2x M12 ringkabelsko til tilslutning til Power 26-104-batteriet
Vægt:	5,2 kg
Dimensioner:	320 x 205 x 120 mm
Kabellængde:	ca. 2,5 m
Tilladt omgivelsestemperatur ved drift:	-20°C til +55°C

2.3 EU-overensstemmelseserklæring

For produktet, der efterfølgende betegnes

2211-00 – solcelle-lynladeregulator til Power 26-104,

erklæres hermed, at det opfylder de grundlæggende krav, der er fastlagt i nedenstående harmoniseringsforskrifter:

DIREKTIV 2014/35/EU FRA EUROPA-PARLAMENTET OG RÅDET fra 26. februar 2014 om tilgængeliggørelse på markedet af elektrisk materiel bestemt til anvendelse inden for visse spændingsgrænser (omarbejdning)

Anvendte harmoniserede standarder:

- **EN 50178:1997** – Elektronisk udstyr til brug i stærkstrømsanlæg

DIREKTIV 2014/30/EU FRA EUROPA-PARLAMENTET OG RÅDET fra 26. februar 2014 om indbyrdes tilnærmelse af medlemsstaternes lovgivning om elektromagnetisk kompatibilitet (omarbejdning)

Anvendte harmoniserede standarder:

- **EN 61000-6-2:2005** – Elektromagnetisk kompatibilitet (EMC) – Del 6-2: Generiske standarder – Immunitetsstandard for industrielle miljøer (IEC 61000-6-2:2005)
- **EN 61000-6-4:2007 + A1:2011** – vorgeschlagen O-2018-00327

(EMC) – Del 6-4: Generiske standarder – Emissionsstandard for industrielle miljøer (IEC 61000-6-4:2006 – A1:2010)

DIREKTIV 2011/65/EU FRA EUROPA-PARLAMENTET OG RÅDET fra 8. juni 2011 om begrænsning af anvendelsen af visse farlige stoffer i elektrisk og elektronisk udstyr (omarbejdning)

Anvendte harmoniserede standarder:

- **EN 50581:2012** – Teknisk dokumentation til vurdering af elektriske og elektroniske produkter med hensyn til begrænsning af farlige stoffer

Denne erklæring gælder for alle eksemplarer, der er produceret efter de relevante produktionstegninger, der er en del af den tekniske dokumentation.

Denne erklæring afgives på producentens ansvar

Navn: Torqeedo GmbH
Adresse: Friedrichshafener Straße 4a,
82205 Gilching, Tyskland

af
Efternavn, fornavn: Dr. Plieninger, Ralf
Stilling i producentens firma: Direktør



Gilching, 01.12.2017
By/dato

Retsgyldig underskrift

Dokument: 203-00015
Måned.År: 12.2017

Dansk

Nederlands

3. Leveringsomfang

Den samlede leverance af solcelle-lynladeregulatoren inkluderer følgende dele:

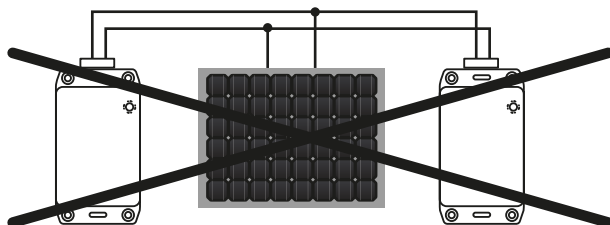
- Solcelle-lynladeregulator
- Batteritilslutningskabel
- Monteringssæt
- Betjeningsvejledning

4. Idriftsættelse af opladeren og opladning af Power 26-104

4.1 Montering



- Forsigtig! Fare for kortslutning: Der må altid kun sluttes EN laderegulator til ét solcellemodul.



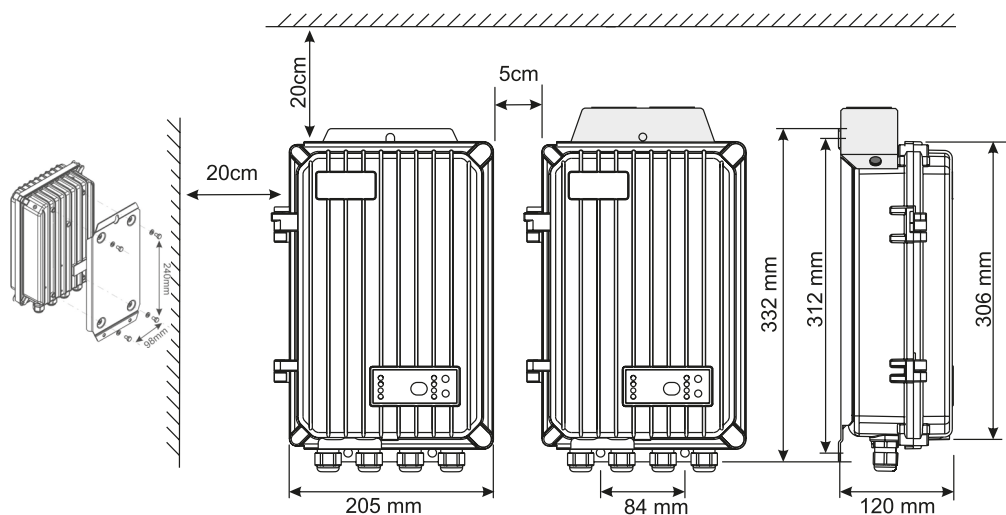
- Forsigtig! Fare for forbrænding på grund af varme dele på huset. Monter solcelle-lynladeregulatoren således, at den ikke kan berøres ved et uheld.

- Den høje vægt (ca. 5 kg) nødvendiggør montering på en egnet og stabil holder. Apparatet skal være fastgjort fuldstændigt og sikkert. Det må under ingen omstændigheder hænges op ved et enkelt punkt, da det ellers kan falde ned. Hermed kan der opstå alvorlige skader på apparatet.
- Tilslutningen af solcelle-lynladeregulatoren er et vigtigt trin ved monteringen. Den må udelukkende foretages af kvalificeret fagpersonale og under overholdelse af de standarder og

lovmæssige bestemmelser, der gælder i landet, hvor apparatet installeres. Hele installationen er underlagt overholdelse af disse standarder. Ledningstværsnittene på klemmerne på de kabler, der skal tilsluttes, skal overholde de relevante lokale forskrifter.

Sørg for, at tilslutningsarbejdet udføres korrekt, og at alle tilslutningstråde er placeret ordentligt og på det rigtige sted.

- Under arbejde på det elektriske anlæg skal forbindelserne til begge spændingskilder, batteri og fotovoltaik-anlæg afbrydes. Også når solcelle-lynladeregulatoren er afbrudt fra sine spændingskilder, kan udgangene stadig stå under farlig spænding. Derfor skal du vente **mindst 120 sekunder**, så de elektriske komponenter kan aflades. Derefter kan der arbejdes videre på apparatet uden fare.



Monter regulatoren i nærheden af dit batteri ved at bruge åbningerne på kanten af monteringssættet eller andre fastgørelsesmidler, der egner sig til anvendelsen.

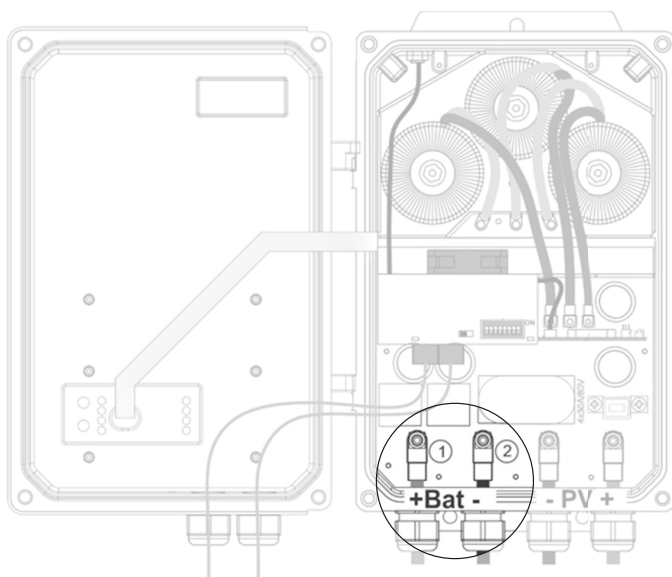
- For lange ledninger mellem regulator og batteri kan påvirke regulatorens præcision i negativ retning og føre til, at batteriet ikke oplades fuldstændigt.
- Overhold minimumsafstanden på 20 cm til alle sider.
- Udfør monteringen i et tørt område.
- Regulatoren skal monteres således, at køleribberne står lodret.
- Monter ikke på et sted med direkte sollys eller i nærheden af en varmekilde.
- Sørg for tilstrækkelig luftstrøm rundt om regulatoren for at nå den maksimale udgangs-

effekt.

- Monteringssted og monteringsstype skal være egnet til vægten og målene.
- Monteringsstedet skal altid være tilgængeligt.
- Vi anbefaler, at det medfølgende kabelsæt altid bruges.
- Batterikablet må ikke flyttes på grund af den integrerede sikring i kablet.
- Tilslutningen af solcelle-lynladeregulatoren skal ske på den beskrevne måde (se punkt 4.2 og 4.3). Afmontering sker i præcist den modsatte rækkefølge.

4.2 Tilslutning af solcelle-lynladeregulatoren til batteriet

- Når batteriet tilsluttes, kan der opstå let gnistdannelse.
- Alle belastninger skal sluttes direkte til batteriet. Regulatoren beskytter ikke mod for stor afladning, dog frakobler Power 26-104 tilslutningerne, hvis den aflades til under 21 V. (Se betjeningsvejledningen til Power 26-104)

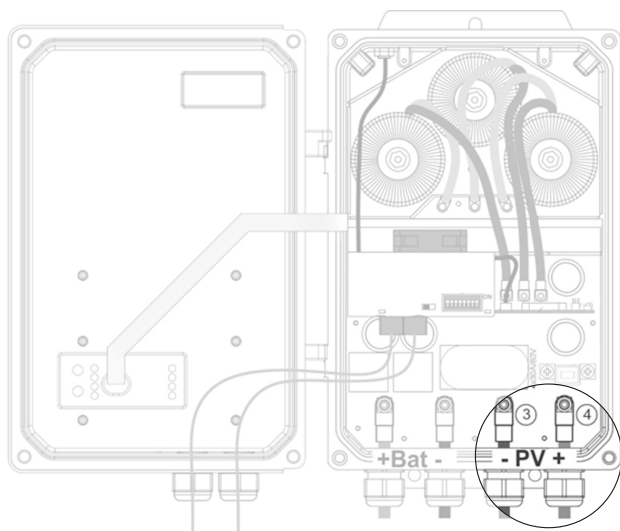


Ved pluspolen (position 1) og minuspolen (position 2) på solcelle-lynladeregulatoren slutes batteritilslutningskablets tilslutningsklemmer til (M6, drejemoment 5 Nm).

Bemærk: Kontroller regulatoren mindst en gang om året for at sikre korrekt funktion. Se afsnittet "Kontrol og vedligeholdelse" i denne vejledning.

4.3 Tilslutning af solcelleanlægget

Brug ikke solcellemoduler, der ikke opfylder specifikationerne i afsnittet "Tekniske data". Solcellemoduler skal tilsluttes med en kompatibel tilslutning (M6) med et drejemoment på 5 Nm.



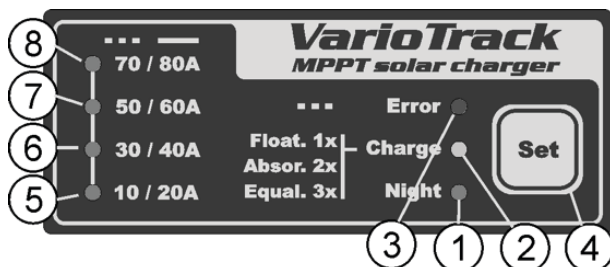
Ved minuspolen (position 3) og pluspolen (position 4) på solcelle-lynladeregulatoren slutes solcelleanlæggets tilslutningsklemmer til (M6, drejemoment 5 Nm).

Kabelføringens beskyttelsesanordninger (sikringer, relæ), der forbinder fotovoltaik-anlægget med solcelle-lynladeregulatoren, skal være udført, så de opfylder standarderne. Standarden DIN VDE 0100-712 foreskriver en adskillelsesanordning for alle poler mellem fotovoltaik-anlægget og solcelle-lynladeregulatoren. Denne anordning skal stilles til rådighed af installatøren.

4.4 Brug

Dækslet på rummet til kablerne skal være helt lukket inden tilkobling. Inde i rummet er der farlig spænding.

Solcelle-lynladeregulatoren har en visning på forsiden med en set-tast og en række signallamper:



1	Den grønne LED lyser, når apparatet er sluttet til et batteri og klar til brug, men der ikke er fotovoltaik-spænding (om natten eller når der ikke er tilsluttet et fotovoltaik-modul), eller der ikke er tilstrækkelig spænding. Den blinker under idriftsættelsen, eller når apparatet er slukket af sikkerhedsmæssige årsager.			
2	Den gule LED lyser, når fotovoltaik-generatoren leverer tilstrækkelig spænding til at oplade batterierne. Den lyser uafbrudt under hovedopladningsfasen.			
3	LED "ERROR" til fejlvisning. I kapitel 5 (fejlfhjælpning) finder du fejlårsagen.			
4	Solcelle-lynladeregulatoren tændes ved at trykke på set-tasten i 5 sekunder. På samme måde slukkes apparatet igen ved at trykke på set-tasten i 5 sekunder.			
5 - 8	Disse LED'er blinker eller lyser konstant (se tabellen til højre) for at vise, i hvilket område apparatets ladestrøm lige nu befinder sig.	Nr.	LED blinker	LED lyser
		LED (8)	60 - 70 A	70 - 80 A
		LED (7)	50 - 50 A	50 - 60 A
		LED (6)	20 - 30 A	30 - 40 A
		LED (5)	0 - 10 A	10 - 20 A

4.5 Ladedrift

Torqueedo Power 26-104 skal være tændt for at kunne oplades. Vær opmærksom på, at Power 26-104 slukker automatisk efter 48 timer.

Dansk

4.5.1 Ladedrift med parallelt forbundne batterier



- Overhold betjeningsvejledningen til Power 26-104.

Nederlands

Torqueedo anbefaler, at der bruges én lynladeregulator pr. batteri. Der kan dog også bruges én lynladeregulator til to parallelt forbundne batterier. På den måde forlænges ladetiden ganget med det antal batterier, der er forbundet parallelt.

4.5.2 Ladedrift med serielt forbundne batterier

I tilfælde af serielt forbundne batterier skal hvert batteri lades med egen oplader

5. Fejlafhjælpning

LED „Error“	Årsag	Kommentar / Hvad man kan gøre
tændt	Apparatet er slukket.	Apparatet står under spænding, men på grund af en brugerkommando er det ikke klart til brug (hold set-tasten inde 5 s).
blinker 1x	Henvisning til underspænding på batteriet.	Apparatet forsætter driften, men viser underspænding på batteriet.
blinker 3x	Reduceret eller ingen ydelse på grund af for høje temperaturer i apparatet.	Dette kan ske på grund af for høj omgivelsestemperatur, eller hvis apparatet udsættes for en varmekilde (sol), eller hvis ventilationen er utilstrækkelig.
blinker 4x	Henvisning til overspænding på batteriet.	Find årsagen til denne overspænding. Apparatet genoptager automatisk driften, når spændingen falder til under en vis værdi.
blinker 5x	Den fotovoltaiske spænding over den definerede øvre grænse for drift.	Spændingen på fotovoltaik-anlægget er steget til over den øvre grænse for drift på maks. 145 V. Apparatet slukker eller starter ikke.
blinker 6x	Der er ikke konstateret fotovoltaisk spænding i de sidste 48 timer.	Fotovoltaik-generatoren er åbenbart ikke tilsluttet. Kontroller beskyttelsesanordninger og kabelføring.
blinker 7x	Fejl ved batteriet	Batteriet er ikke tilsluttet, tilslutningen har forkert polaritet, eller spændingen er under 7 V.
blinker 2x blinker 8x	Øvrigt	Frakobl batteriet, tag opladeren ud af stikket, vent 3 minutter, tag det atter i brug. Hvis fejlen varer ved, bedes du kontakte Torqeedo service.

6. Kontrol, vedligeholdelse og pleje

Det er ikke nødvendigt med en regelmæssig vedligeholdelse af solcelle-lynladeregulatoren, men kablerne skal kontrolleres for udvendige skader mindst én gang om året, og det skal kontrolleres, at kablerne sidder godt fast.

Brug rengøringsmidler, der egner sig til kunststoffer, til rengøring af apparatet. Køleribberne kan rengøres forsigtigt med en egnet, blød børste.

7. Nedlukning / bortskaffelse

Alle Torqeedo-produkter overholder bestemmelserne i direktivet 2002/96/EF. Dette direktiv regulerer bortskaffelsen af elektriske og elektroniske apparater til bæredygtig beskyttelse af miljøet. Afhængigt af lokale forskrifter kan du aflevere dine batterier til korrekt bortskaffelse på en kommunal genbrugsstation.



8. Garantibetingelser

8.1 Garantiens omfang

Torqeedo GmbH, Friedrichshafener Straße 4a, 82205 Gilching - Tyskland, garanterer slutkunder til alle Torqeedo-produkter, at disse er uden materiale- og forarbejdningsskader i løbet af garantiperioden. Torqeedo godtgør alle reparationsomkostninger til slutkunderne ved materiale- eller forarbejdningsskader. Denne pligt til godtgørelse dækker hverken ekstraomkostninger forårsaget af en garantisag eller andre økonomiske ulemper (f.eks. udgifter til bugsering, telekommunikation, forplejning, logi, mistet brug, mistet tid osv.).

Garantien på standardprodukter slutter to år efter udleveringen af produktet til slutkunden. Undtaget fra den toårige garanti er produkter, der – også midlertidigt – anvendes til professionelle eller offentlige formål. For disse produkter gælder der kun en garanti på et år. Garantien udløber seks måneder efter konstatering af en mangel. Det påhviler Torqeedo at beslutte, om defekte dele skal repareres eller udskiftes. Distributører og forhandlere, der udfører reparationer på Torqeedo-produkter, er ikke berettiget til at afgive juridisk bindende erklæringer på vegne af Torqeedo. Garantien dækker ikke sliddele eller regelmæssig vedligeholdelse.

Torqeedo er berettiget til at afvise garantikrav, hvis

- garantikravet ikke er fremsat korrekt (især: Kontakt til Torqeedo inden returnering af den pågældende vare, mangel på komplet udfyldt garantibevis eller købsdokumentation; se kapitlet "Garantiafvikling"),
- Produktet ikke er behandlet iht. oplysningerne i betjeningsvejledningen,
- Henvisningerne om sikkerhed, håndtering og pleje i betjeningsvejledningen ikke er overholdt,
- Købsgenstanden er ændret eller ombygget på den ene eller anden måde eller er

blevet udstyret med dele og/eller tilbehør, der ikke hører til det udstyr, som Torqeedo udtrykkeligt har godkendt eller anbefalet,

- Foregående vedligeholdelse eller reparationer ikke er udført af en virksomhed godkendt af Torqeedo eller brug af andre end de originale reservedele – kun i tilfælde af, at slutforbrugerne kan bevise, at den omstændighed, der har ført til afvisning af garantikravet, ikke har bidraget til manglens opståen.

Ud over de krav, der fremgår af denne garanti, har slutforbrugeren juridiske garantikrav, der fremgår af købsaftalen med den pågældende distributør. Disse begrænses ikke af denne garanti.

8.2 Garantiafvikling

Det er meget vigtigt for os, at du er tilfreds med vores produkter. Alle produkter fremstilles og kontrolleres med største omhu. Hvis der alligevel skulle opstå et garantikrav, vil vi gerne hjælpe dig så hurtigt og effektivt som muligt.

Vi har brug for din hjælp til at gøre forløbet problemfrit:

- Udfyld garantiformularen, der følger med leverancen. Formularen findes desuden på vores hjemmeside: www.torqeedo.com som download-formular i området "Service Center".
- Vedlæg en kopi af din købsdokumentation (faktura eller kvittering).
- Det nærmeste servicested finder du på www.torqeedo.com i området "Service Center". Henvend dig til det valgte servicested, inden du indsender produktet. Vi beder dig have forståelse for, at vi bliver nødt til at afvise alle indkommende produkter, som servicestedet ikke har fået besked om.
- Sørg for passende emballage.

Hvis du har spørgsmål til garantiafviklingen, bedes du kontakte os. Se vores kontaktdata på bagsiden af denne vejledning.

TORQUEEDO

Dansk

Nederlands

Dansk

Nederlands

WARRANTY CLAIM FORM

Dear Customer,

Your satisfaction with our products is very important to us. Every product has been produced and tested with extraordinary diligence. If nevertheless a warranty claim should occur, we would like to help you as fast and effectively as we can.

For a smooth process we need your cooperation:

- Please complete this Warranty Claim Form.
- Please provide a copy of your proof of purchase (invoice, receipt).
- Please look for the nearest Torqeedo Service location under www.torqeedo.com in the Service Centre section. Contact the Service Centre you choose before you send in the product. Please understand that we have to reject received products which the Service Centre was not notified of.
- Please ensure suitable packaging.
- Please be advised that lithium batteries are designated as Hazardous Material. The dispatch of the battery with a transport company has to be organized according to the formalities for dangerous goods and packed in the original packaging.
- Please observe the warranty conditions as listed in the Instruction Manuals.

Contact Details

First Name	Last Name
Address	City, State, Zip Code / Postcode
Country	E-mail
Telephone No.	Mobile No.
When existing: Customer ID	

Details of claim

Exact product name	Serial No. of motor/battery
Date of purchase	Hours of use (approx.)
Dealer where product was purchased	Address of dealer (City, Zip Code, Country)
Detailed description of problem (including error message, in which situation the error occurred...)	
RMA number (Only if product is sent to Torqeedo Service Center directly, not to Service Partners)	

Europe & international: service_international@torqeedo.com T +49 - 8153 - 92 15 - 126 F +49 - 8153 - 92 15 - 329
A list of Certified Service Centres can be found under www.torqeedo.com, Service Center

North America : service_usa@torqeedo.com T +1-815-444-8806 F +1-815-444-8807
A list of Certified Service Centers can be found under www.torqeedo.com, Service Center

GARANTIEFORMULIER

Geachte klanten,

We hopen van harte dat u tevreden bent met onze producten. Als een product, ondanks de zorgvuldigheid tijdens de productie en de controles, toch defect zou blijken te zijn, willen wij u op een snelle en niet bureaucratische manier helpen. Om uw aanspraak op garantie te kunnen controleren en om de garantie probleemloos te kunnen afwickelen, hebben wij uw hulp nodig:

- Vul dit garantieformulier volledig in.
- Voeg een kopie van uw aankoopbewijs (kassabon, factuur of kwitantie) toe.
- Zoek een service center in uw buurt – op www.torqueedo.com/service-center/service-standorte vindt u een lijst met alle adressen. Om uw product te kunnen terugsturen naar het Torqueedo service center in Gilching, hebt u een RMA-nummer nodig dat u telefonisch of via e-mail kunt aanvragen. Zonder RMA-nummer kan uw zending daar niet worden aanvaard! Als u uw product naar een ander service center stuurt, moet de procedure voor verzending met de servicepartner worden afgesproken.
- Zorg voor een correcte transportverpakking.
- Opgelet bij de verzending van batterijen: Batterijen zijn gedeclareerd bij de gevaarlijke goederen van UN klasse 9. De verzending door transportfirma's moet volgens de richtlijnen voor gevaarlijke goederen in de originele verpakking gebeuren!
- Neem de in de gebruiksaanwijzing genoemde garantievoorwaarden in acht.

Contactgegevens

voornaam	achternaam
straat	land
telefoon	postcode, woonplaats
e-mail	mobiel
indien voorhanden: klantennr.	

Reclamatiegegevens

exacte productbeschrijving	serienummer
aankoopdatum	bedrijfsuren (ca.)
handelaar waar het product werd gekocht	adres van de handelaar (postcode, woonplaats, land)
Uitvoerige beschrijving van het probleem (incl. foutmelding, wanneer deed de fout zich voor, enz.)	
RMA-nummer (bij inzending naar het Torqueedo service center in Gilching verplicht, anders kan de zending niet worden aanvaard)	

Hartelijk dank voor uw medewerking. Uw Torqueedo service
 Torqueedo Service Gilching: service@torqueedo.com T +49- 8153-92 15 – 126 F +49-8153-92 15 – 329
 Duitsland/Europa: het dichtstbijzijnde service center vindt u op www.Torqueedo.com onder Service Center

TORQUEEDO

Dansk

Nederlands

Dansk

Nederlands

Beste klant,

Hartelijk dank dat u onze batterijoplossing heeft gekozen. Het zonnescellaadapparaat voor de lithium-ion-batterij Torqueedo POWER 26-104 biedt zonnescellaadfuncties met toptechnologie voor het best geïntegreerde en meest praktische lithiumbatterijsysteem voor toepassingen op boten.

De snelle Maximum Power Point Tracking-technologie (MPPT) wint maximale energie uit de zonnemodules, een meerkleurige leddisplay informeert u over het laadniveau en de moderne overtemperatuur- en overstroombeschermingsmechanismen zorgen ervoor dat uw Torqueedo POWER zonnescellaadapparaat steeds betrouwbaar werkt.

Dankzij het ruime ingangsspanningsbereik heeft u de keuze uit talrijke zonnemodules voor toepassingen op boten.

Net als alle Torqueedo-producten werd ook de zonnescellaadregelaar met uiterste precisie ontworpen en gebouwd. Bijzondere aandacht werd bovendien besteed aan comfort, gebruiksgemak en veiligheid. Het apparaat werd voor de levering uitgebreid getest.

Neem de tijd om deze gebruiksaanwijzing zorgvuldig door te lezen, zodat u de snellaadregelaar correct kunt installeren en een lange levensduur gegarandeerd is.

Wij werken permanent aan het verbeteren van onze Torqueedo-producten. Als u suggesties heeft voor de ontwikkeling of het gebruik van onze producten, aarzel dan niet contact met ons op te nemen (zie contactgegevens op de laatste pagina van deze gebruiksaanwijzing).

Voor vragen over Torqueedo-projecten kunt u altijd contact met onze klantendienst opnemen.

Wij wensen u veel plezier met uw Torqueedo-producten!
Het Torqueedo-team



Inhoud

1. Belangrijke informatie over veiligheid en bediening.....	24
2. Wettelijk voorgeschreven informatie.....	26
2.1 Markering.....	26
2.2 Technische gegevens.....	26
3.2 EU-conformiteitsverklaring.....	27
3. Leveringsomvang.....	28
4. Inbedrijfstelling van het laadapparaat en laden van de Power 26-104.....	28
4.1 Inbouw.....	28
4.2 Zonnellaadregelaar aansluiten op de batterij.....	30
4.3 Zonne-installatie aansluiten.....	31
4.4 Gebruik.....	31
4.5 Laden 12	
4.5.1 Laden met parallel geschakelde batterijen.....	32
4.5.2 Laden met in serie geschakelde batterijen.....	33
5. Fouten oplossen.....	33
6. Controle, onderhoud en verzorging.....	33
7. Buitenbedrijfstelling / Verwijdering.....	34
8. Garantiebepalingen.....	34
8.1 Omvang van de garantie.....	34
8.2 Afwikkeling van de garantie.....	35
Garantiebewijs.....	19
Torqueedo-servicepunten.....	36



2. Belangrijke veiligheids- en gebruiksinstructies

Deze gebruiksaanwijzing bevat belangrijke informatie voor de zonnepanelenregelaar voor Power 26-104, die bij de installatie en het gebruik in acht moet worden genomen.

Volg deze instructies a.u.b. nauwgezet.

ALLEEN GEBRUIKEN MET DE BATTERIJ POWER 26-104. Het apparaat is uitsluitend geprogrammeerd voor het gebruik met de Power 26-104. Veranderingen van de instelling kunnen schade veroorzaken aan het toestel en de Power 26-104.

Zorg ervoor dat de Power-batterij is ingeschakeld, zodat de laadprocedure kan beginnen. Er mogen geen zonnemodules worden aangesloten die de maximumwaarden voor spanning en stroomsterkte overschrijden. De maximumwaarden vindt u in de gebruiksaanwijzing (zie punt 2.1, Technische gegevens).

De zonne-installatie NIET KORTSLUITEN terwijl deze verbonden is met de regelaar. DE KORTSLUITSTROOM van de zonne-installatie NIET METEN terwijl deze verbonden is met de regelaar. Daardoor wordt de regelaar DEFINITIEF BESCHADIGD. Deze schade is niet gedekt door de garantie.



GEVAAR

Dit symbool waarschuwt voor het risico op letsels voor uzelf en andere personen.

Torqueedo-producten werken veilig en betrouwbaar zolang ze worden gebruikt in overeenstemming met de gebruiksaanwijzing. Lees deze gebruiksaanwijzing zorgvuldig door voordat u het apparaat in gebruik neemt. Het niet in acht nemen van deze instructies kan letsel- en materiële schade tot gevolg hebben. Torqueedo aanvaardt geen aansprakelijkheid voor schade die ontstaat door handelingen die niet overeenkomstig deze gebruiksaanwijzing zijn uitgevoerd.

Om een veilig gebruik van het apparaat te verzekeren:

- De montage/demontage van de zonnepanelenregelaar mag alleen worden uitgevoerd door bevoegde vaklui.
- Bij het gebruik van het apparaat worden levensgevaarlijke spanningen tot 150 V DC opgewekt. Werkzaamheden aan of in de buurt van het apparaat mogen alleen worden uitgevoerd door bevoegde vaklui. Voer het routine-onderhoud van dit product niet zelf uit. Tijdens de uitvoering van werkzaamheden aan de elektrische installatie moeten de verbindingen met beide DC-spanningsbronnen, batterij en fotovoltaïsche generator

onderbroken zijn. Ook als de snellaadregelaar gescheiden is van de spanningsbronnen, kan aan de uitgangen nog steeds een gevaarlijke spanning aanwezig zijn. Wacht daarom minstens 120 seconden zodat de elektronische componenten kunnen ontladen. Daarna kan zonder gevaar aan het apparaat worden gewerkt.

- De behuizing van de zonnescellaadregelaar kan temperaturen tot 60°C bereiken als hij gedurende langere tijd het maximale vermogen levert. Deze hoge temperatuur kan ook daarna nog gedurende langere tijd blijven bestaan. Wij adviseren daarom het apparaat buiten het bereik van kinderen en onbevoegde personen te installeren.
- Voor het gebruik van het toestel moeten de lokale voorschriften over veiligheids- en ongevalpreventie in acht worden genomen.
- Controleer de toestand en de werking van de zonnescellaadregelaar voor ieder gebruik.
- Open de behuizing van het apparaat niet. Bescherm het apparaat tegen mechanische beschadigingen. Als het apparaat beschadigd wordt:
 - Gebruik het apparaat niet meer en voer geen laadprocedures meer uit.
Er bestaat brandgevaar.
- De Power 26-104 moet steeds onder toezicht van een volwassene worden geladen.
- Laad de accu alleen bij een omgevingstemperatuur tussen -20°C en +55°C.
- Neem naast deze afzonderlijke instructies de hele gebruiksaanwijzing in acht.
- De in de Verenigde Staten geldende Nation Electrical Code (NEC) schrijft voor de stroom van de fotovoltaïsche installatie een grenswaarde voor van 0,8 x de nominale stroom van de laadregelaar. Daarom bedraagt de maximaal toegelaten stroom van de fotovoltaïsche installatie van de zonnescellaadregelaar volgens NEC 52A.
- De zonnescellaadregelaar is uitsluitend bedoeld voor het aansluiten op een fotovoltaïsche installatie als stroombron. Er mag geen andere stroombron worden aangesloten.



OPGELET

Dit symbool waarschuwt voor beschadiging van uw zonnescellaadregelaar

Hieronder vindt u enkele van de belangrijkste instructies voor het gebruik van Torqeedo-producten. Neem naast deze instructies de volledige gebruiksaanwijzing in acht om schade aan het apparaat te voorkomen.

- De zonnescellaadregelaar is volgens veiligheidsklasse IP54 (DIN ISO 60529) beschermd tegen inwendige stofafzettingen en spatwater.
- Bij functiestoringen van het apparaat verschijnt een knipperende foutcode.
- Beschrijvingen en details vindt u in het hoofdstuk "Foutmeldingen/Foutopsporing" van deze gebruiksaanwijzing.

2. Wettelijk voorgeschreven informatie

2.1 Markering

Zie typeplaatje aan de zijkant van het apparaat.



2.2 Technische gegevens

Technische gegevens

Nominale modulestroom (ingangsstroom):	max. 60 A
Ingangsspanningsbereik voor de laadprocedure:	35 V - 145 V
Maximale laadstroom van de batterij bij 25/40 °C	65/60A
Maximale opencircuitspanning module:	150 V
Eindladingsspanning:	29,05 V
Nachtverbruik:	1 W
Veiligheidsklasse:	IP54
Aansluiting:	2x M12-ringkabelschoen voor de aansluiting op de Power 26-104-batterij
Gewicht:	5,2 kg
Afmetingen:	320 mm x 205 mm x 120 mm
Kabellengte:	ca. 2,5 m
Toegelaten omgevingstemperatuur tijdens gebruik:	-20°C tot +55°C

2.3 EU-conformiteitsverklaring

Voor het product met de volgende benamingen

2211-00 – Zonnepaneelregelaar voor Power 26-104

wordt hierbij verklaard dat het voldoet aan de basiseisen die in de hierna vermelde harmonisatiewetten zijn vastgelegd:

RICHTLIJN 2014/35/EU VAN HET EUROPESE PARLEMENT EN DE RAAD van 26 februari 2014 betreffende het op de markt aanbieden van elektrisch materiaal bedoeld voor gebruik binnen bepaalde spanningsgrenzen (nieuwe versie)

Toegepaste geharmoniseerde norm:

- **EN 50178:1997** – Uitrusting van sterkstroominstallaties met elektronisch materiaal

RICHTLIJN 2014/30/EU VAN HET EUROPESE PARLEMENT EN DE RAAD van 26 februari 2014 betreffende de harmonisatie van de wetgevingen van de lidstaten inzake elektromagnetische compatibiliteit (nieuwe versie)

Toegepaste geharmoniseerde normen:

- **EN 61000-6-2:2005** – Elektromagnetische compatibiliteit (EMC) - deel 6-2: Algemene normen – Immunititeit voor industriële omgevingen (IEC 61000-6-2:2005)
- **EN 61000-6-4:2007 + A1:2011** – Elektromagnetische compatibiliteit (EMC) - deel 6-4: Algemene normen – Emissienorm voor industriële omgevingen (IEC 61000-6-4:2006 - A1:2010)

RICHTLIJN 2011/65/EU VAN HET EUROPESE PARLEMENT EN DE RAAD van 8 juni 2011 betreffende de beperking van bepaalde gevaarlijke stoffen in elektrische en elektronische apparaten (nieuwe versie)

Toegepaste geharmoniseerde norm:

- **EN 50581:2012** – Technische documentatie ter beoordeling van elektrische en elektronische apparaten m.b.t. de beperking van gevaarlijke stoffen

Deze verklaring geldt voor alle exemplaren die werden gemaakt volgens de overeenkomstige productietekeningen, die bestanddeel zijn van de technische documentatie.

Deze verklaring wordt verantwoordelijk voor de fabrikant

Naam: Torqeedo GmbH
Adres: Friedrichshafener Straße 4a,
82205 Gilching, Duitsland

afgeleverd door
Naam, voornaam:
Positie bij de fabrikant

Dr. Plieninger, Ralf
Bedrijfsleider



Gilching, 01-12-2017
Plaats/Datum

Rechtsgeldige handtekening

Document: 203-00015
Maand.Jaar: 12.2017

Dansk

Nederlands

3. Leveringsomvang

De volledige leveringsomvang van de zonnesnellaadregelaar omvat de volgende componenten:

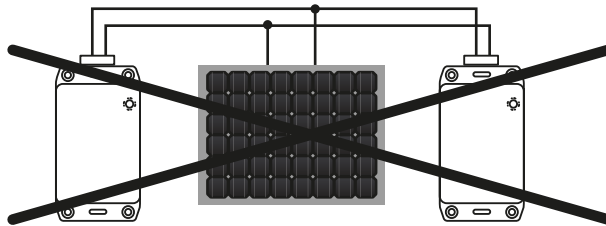
- Zonnesnellaadregelaar
- Batterijkabel
- Bevestigingskit
- Gebruiksaanwijzing

4. Inbedrijfstelling van het laadapparaat en het laden van de Power 26-104

4.1 Inbouw



- Voorzichtig! Gevaar voor kortsluiting: Op een zonnemodule mag altijd slechts ÉÉN laadregelaar worden aangesloten.



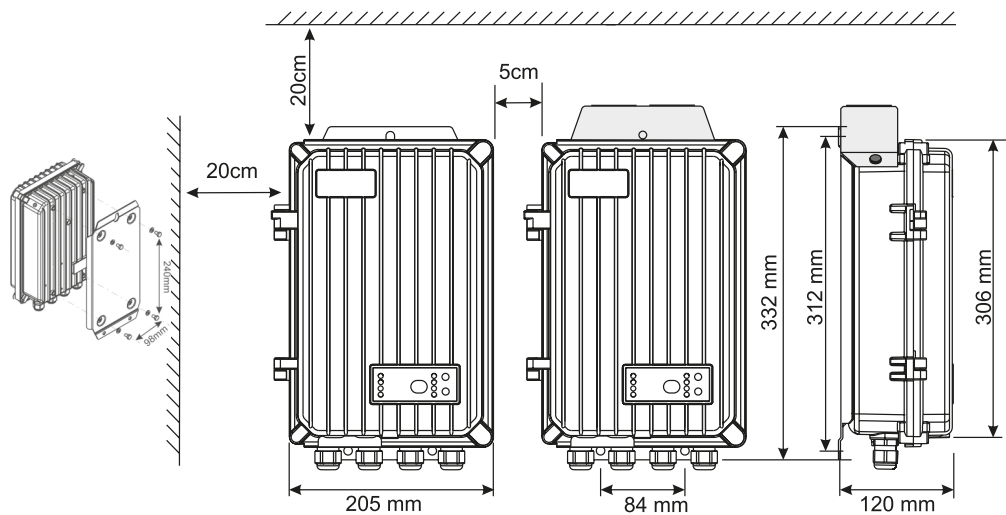
- Voorzichtig! Verbrandingsgevaar door hete behuizingscomponenten.

Monteer de zonnesnellaadregelaar zo dat een onbedoelde aanraking niet mogelijk is.

- Door het hoge gewicht (ca. 5 kg) is de montage aan een geschikte stabiele houder noodzakelijk. Het apparaat moet volledig en veilig worden bevestigd. Het mag in geen geval slechts aan één punt worden opgehangen, daar het anders kan vallen. Hierdoor kan het apparaat ernstig beschadigd worden.
- Het aansluiten van de zonnesnellaadregelaar is een belangrijke stap bij de montage. Hij mag daarom alleen door gekwalificeerd vakpersoneel en met inachtneming van de in het land van installatie geldende normen en

wettelijke bepalingen worden uitgevoerd. De volledige installatieprocedure moet aan deze normen voldoen. De draaddoorsnede van de op de klemmen aan te sluiten kabels moeten voldoen aan de geldende lokale voorschriften. Zorg ervoor dat de aansluitwerkzaamheden correct uitgevoerd en alle draden op de juiste plaats aangebracht worden.

Tijdens de uitvoering van werkzaamheden aan de elektrische installatie moeten de verbindingen met beide spanningsbronnen, batterij en fotovoltaïsche installaties, onderbroken zijn. Ook als de snellaadregelaar gescheiden is van de spanningsbronnen, kan aan de uitgangen nog steeds een gevaarlijke spanning aanwezig zijn. Wacht daarom **minstens 120 seconden** zodat de elektronische componenten kunnen ontladen. Daarna kan zonder gevaar aan het apparaat worden gewerkt.



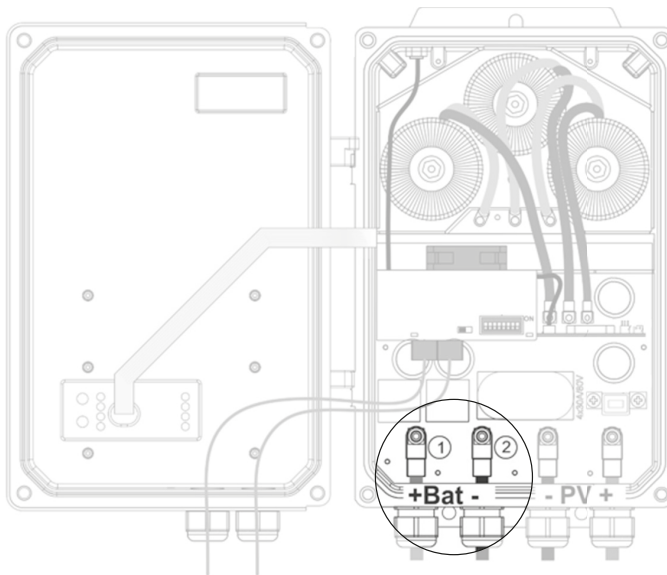
Monteer de regelaar vast in de buurt van de batterij en gebruik hiervoor de op de flenzen van de bevestigingskit aanwezige openingen of andere voor deze toepassing geschikte bevestigingsmiddelen.

- Te lange kabels tussen de regelaar en de batterij kunnen een nadelig effect hebben op de precisie van de regelaar. Hierdoor wordt de batterij eventueel niet volledig opgeladen.
- Neem een minimumafstand van 20 cm aan alle kanten in acht.
- Voer de montage uit in een droge omgeving.
- De regelaar moet zo worden gemonteerd dat de koelribben verticaal staan.

- Niet monteren op een plaats die blootgesteld is aan direct zonlicht of in de buurt van een warmtebron.
- Zorg voor voldoende luchtcirculatie rond de regelaar om het maximale vermogen te bereiken.
- Montageplaats en -aard moeten geschikt zijn voor het gewicht en de afmetingen.
- De montageplaats moet steeds toegankelijk zijn.
- Wij adviseren uitsluitend het gebruik van de meegeleverde kabelset.
- De batterijkabel mag wegens de in de kabel geïntegreerde zekering niet worden bewogen.
- Het aansluiten van de zonnepanelenregelaar moet op de hieronder beschreven manier plaatsvinden (zie punt 4.2 en 4.3). De demontage gebeurt precies in de omgekeerde volgorde.

4.2 Zonnepanelenregelaar aansluiten op de batterij

- Bij het aansluiten van de batterij kan lichte vonkvorming optreden.
- Alle lasten direct aansluiten op de batterij. De regelaar biedt geen bescherming tegen te sterke ontlading. De Power 26-104 schakelt echter de aansluiting uit als de lading onder 21 V zakt. (zie gebruiksaanwijzing voor Power 26-104)



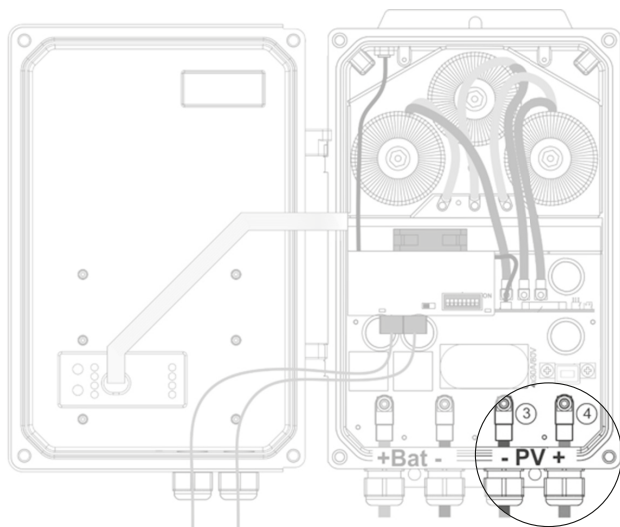
Op de pluspool (positie 1) en de minpool (positie 2) van de zonnepanelenregelaar sluit u de

aansluitklemmen van de batterij-aansluitkabel (M6, draaimoment 5 Nm) aan.

Aanwijzing: Controleer de regelaar minstens eenmaal per jaar om een correcte werking te verzekeren. Zie gedeelte „Controle & Onderhoud“ in deze gebruiksaanwijzing.

4.3 Zonne-installatie aansluiten

Gebruik geen zonnemodules die niet aan de eisen in het gedeelte "Technische gegevens" voldoen. Zonnemodules moeten met een compatibele aansluiting (M6) aangesloten worden en een draaimoment van 5 Nm.



Sluit op de minpool (positie 3) en de pluspool (positie 4) van de zonnelaadregelaar de aansluitklemmen van de zonne-installatie (M6, draaimoment 5 Nm) aan.

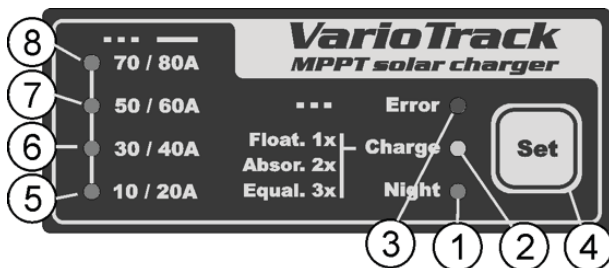
De veiligheidsinrichtingen van de kabelverbinding (zekeringen, veiligheidsschakelaars) die de fotovoltaïsche installatie verbindt met de zonnepanelenlaadregelaar moeten aan de geldende normen voldoen.

De norm DIN VDE 0100-712 schrijft voor alle polen tussen de fotovoltaïsche installatie en de zonnepanelenlaadregelaar een scheidingsinrichting voor. Deze inrichting moet door de installateur ter beschikking worden gesteld.

4.4 Gebruik

Het afsluitdeksel van het kabelvak moet voor het inschakelen vast gesloten zijn. Binnen in het vak heersen gevaarlijke spanningen.

De zonnepanelaadregelaar beschikt aan de voorkant over een display met een Set-toets en enkele signaallampen:



1	De groene led brandt als het apparaat op een batterij aangesloten en gebruiksklaar is, maar geen fotovoltaïsche spanning ('s nachts of indien geen fotovoltaïsche module aangesloten is) of onvoldoende spanning aanwezig is. Hij knippert tijdens de inbedrijfstelling of als het apparaat om veiligheidsredenen is uitgeschakeld.		
2	De gele led brandt als de fotovoltaïsche generator voldoende spanning levert om de batterijen op te laden. Ze brandt tijdens de hoofdlaadfase ononderbroken.		
3	Led "ERROR" voor foutindicatie. In hoofdstuk 5 (Foutopsporing) vindt u de oorzaak van de storing.		
4	Om de zonnepanelaadregelaar in te schakelen, moet de Set-toets 5 seconden ingedrukt blijven. Ook om het apparaat uit te schakelen, wordt de Set-toets 5 seconden ingedrukt.		
5 - 8	Deze leds knipperen resp. branden (zie tabel rechts) om aan te geven in welk bereik van de laadstroom het apparaat zich momenteel bevindt.	Nr.	Led knippert
		Led (8)	60 - 70 A
		Led (7)	50 - 50 A
		Led (6)	20 - 30 A
		Led (5)	0 - 10 A
			Led brandt
			70 - 80 A
			50 - 60 A
			30 - 40 A
			10 - 20 A

4.5 Laden

De Torqueedo Power 26-104 moet ingeschakeld zijn om te laden. Houd er rekening mee dat de Power 26-104 na 48 uur automatisch wordt uitgeschakeld.

Dansk

4.5.1 Laden met parallel geschakelde batterijen

Nederlands



- Neem a.u.b. de gebruiksaanwijzing van de Power 26-104 in acht.

Torqueedo adviseert het gebruik van één snellaadapparaat per batterij. Het is echter ook mogelijk één snellaadapparaat te gebruiken voor twee parallel geschakelde batterijen. De oplaadduur wordt daardoor vermenigvuldigd met het aantal parallel geschakelde batterijen.

4.5.2 Laden met in serie geschakelde batterijen

Bij in serie geschakelde batterijen moet elke batterij met een eigen laadapparaat worden geladen.

5. Fouten oplossen

LED "Error"	Oorzaak	Commentaar / Wat te doen?
aan	Het apparaat is uit.	Het apparaat staat onder spanning, maar als gevolg van een gebruikerscommando is het niet gebruiksklaar (Set-toets gedurende 5 s ingedrukt houden).
knippert 1x	Indicatie voor onderspanning van de batterij.	Het apparaat zet de werking voort maar wijst op een onderspanning van de batterij.
knippert 3x	Reductie of geen vermogen als gevolg van te hoge temperaturen in het apparaat.	Dit kan gebeuren als gevolg van een te hoge omgevingstemperatuur, als het apparaat is blootgesteld aan een warmtebron (zon) of als de ventilatie onvoldoende is.
knippert 4x	Indicatie voor overspanning van de batterij.	Zoek de oorzaak voor deze overspanning. Het apparaat wordt automatisch herstart zodra de spanning onder een bepaalde waarde daalt.
knippert 5x	Fotovoltaïsche spanning is hoger dan de bovenste bedrijfsgrens.	De spanning van de fotovoltaïsche installatie is boven de 145 V gestegen van de bovenste bedrijfsgrens. Het apparaat wordt uitgeschakeld of start niet.
knippert 6x	Er werd sinds 48 uur geen fotovoltaïsche spanning vastgesteld.	De fotovoltaïsche generator is klaarblijkelijk niet aangesloten. Controleer de veiligheidsinrichtingen en de bekabeling.
knippert 7x	Fout aan de batterij	De batterij is niet aangesloten, verkeerde polariteit aansluiting of de spanning bedraagt minder dan 7 V.
knippert 2x knippert 8x	Andere	Batterij afkoppelen, laadapparaat uittrekken, 3 minuten wachten, weer in gebruik nemen. Als de fout blijft bestaan, neem dan contact op met de servicedienst van Torqeedo.

6. Controle, onderhoud en verzorging

Een regelmatig onderhoud van de zonnescellaadregelaar is niet vereist. De regelaar en de kabels moeten echter minstens eenmaal per jaar worden gecontroleerd op zichtbare beschadigingen en een goede bevestiging van de kabels.

Het apparaat kan gereinigd worden met de gebruikelijke voor kunststof geschikte reinigingsmiddelen. De koelribben kunnen voorzichtig worden gereinigd met een geschikte, zachte borstel.

7. Buitenbedrijfstelling / Verwijdering

Alle Torqeedo-producten voldoen aan de bepalingen van Richtlijn 2002/96/EG. Deze richtlijn regelt de verwijdering van elektrische en elektronische apparaten met het oog op de duurzame bescherming van het milieu. Afhankelijk van de lokale voorschriften kunt u uw batterij voor een correcte verwijdering inleveren op een gemeentelijk inzamelpunt.



8. Garantiebepalingen

8.1 Omvang van de garantie

Torqeedo GmbH, Friedrichshafener Straße 4a, 82205 Gilching - Duitsland, garandeert de eindgebruiker van alle Torqeedo-producten dat deze gedurende de garantieperiode vrij zijn van materiaal- of productiefouten. Torqeedo betaalt alle reparatiekosten terug bij materiaal- of productiefouten. Deze terugbetalingsverplichting omvat niet de nevenkosten van een garantiegeval of andere financiële nadelen (bijv. sleepkosten, telecommunicatie, maaltijden, overnachting, gebruiksuitval, tijdverlies, enz.).

De garantie op standaardproducten eindigt twee jaar na levering van het product aan de eindafnemer. Uitgesloten van deze tweejarige garantie zijn alle producten die - zelfs tijdelijk - gebruikt werden voor commerciële of officiële doeleinden. Hiervoor geldt slechts een eenjarige garantie. De garantie vervalt zes maanden na de ontdekking van een gebrek.

Torqeedo beslist of beschadigde delen gerepareerd of vervangen worden. Verkooppartners en handelaars die reparaties uitvoeren aan Torqeedo-producten, hebben niet het recht bindende verklaringen af te leggen in naam van Torqeedo.

De garantie geldt niet voor slijtageonderdelen of regelmatig onderhoud.

Torqeedo heeft het recht garantie te weigeren indien

- de garantieclaim niet correct werd ingediend (in het bijzonder: contact opnemen met Torqeedo voor de terugzending van de desbetreffende producten, ontbreken van een volledig ingevuld garantiebewijs resp. aankoopbewijs; zie hoofdstuk "Afwikkeling van de garantie"),
- het product niet werd behandeld zoals beschreven in de gebruiksaanwijzing,
- instructies m.b.t. veiligheid, gebruik en verzorging in de gebruiksaanwijzing niet wer-

- den gerespecteerd,
- de gekochte zaak op gelijk welke manier gewijzigd, omgebouwd of met onderdelen en/ of accessoires is uitgerust die niet uitdrukkelijk toegelaten of aanbevolen zijn door Torqeedo,
 - vorige onderhouds- of reparatiewerkzaamheden niet werden uitgevoerd door een door Torqeedo goedgekeurd bedrijf resp. geen originele reserveonderdelen werden gebruikt - behalve indien de eindverbruiker kan bewijzen dat de reden voor de garantieweigering niet heeft bijgedragen tot het ontstaan van het gebrek.

Naast de rechten die blijken uit deze garantie heeft de eindverbruiker ook recht op de wettelijke garantie op basis van de aankoopovereenkomst met de desbetreffende verkoop-partner. Deze worden niet beperkt door deze garantie.

8.2 Afwikkeling van de garantie

Uw tevredenheid over onze producten is voor ons zeer belangrijk. Alle producten worden uiterst zorgvuldig vervaardigd en gecontroleerd. Mocht er desondanks reden tot een garantieclaim bestaan, willen wij u natuurlijk zo snel en effectief mogelijk helpen.

Voor een probleemloze afhandeling hebben wij uw hulp nodig:

- Vul a.u.b. het meegeleverde garantieformulier in. U kunt het formulier bovendien op onze website www.torqeedo.com onder "Service Center" downloaden.
- Voeg een kopie van uw aankoopbewijs bij (factuur of bonnetje).
- Het adres van het dichtstbijzijnde servicepunt vindt u op www.torqeedo.com onder "Service Center". Neem contact op met het gewenste servicepunt voordat u het product instuurt. Wij vragen om uw begrip dat wij alle niet bij het servicepunt aangekondigde producten moeten weigeren.
- Zorg a.u.b. voor een geschikte verpakking.

Met vragen over de garantie-afwikkeling kunt u zich steeds tot ons wenden. U vindt onze contactgegevens op de achterkant van deze gebruiksaanwijzing.

Torqeedo Corporate Offices

Torqeedo GmbH
Friedrichshafener Straße 4a
82205 Gilching
Germany

info@torqeedo.com
T +49 - 8153 - 92 15 - 100
F +49 - 8153 - 92 15 - 319

Torqeedo Inc.
171 Erick Street, Unit A-1
Crystal Lake, IL 60014
USA

usa@torqeedo.com
T +1 - 815 - 444 88 06
F +1 - 847 - 444 88 07

Torqeedo Service Centers

Germany / Austria / Switzerland

Torqeedo GmbH
- Service Center -
Friedrichshafener Straße 4a
82205 Gilching
Germany

service@torqeedo.com
T +49 - 8153 - 92 15 - 126
F +49 - 8153 - 92 15 - 329

North America

Torqeedo Inc.
171 Erick Street, Unit D-2
Crystal Lake, IL 60014
USA

service_usa@torqeedo.com
T +1 - 815 - 444 88 06
F +1 - 847 - 444 88 07

All other countries

Contact details of Service Centers are available
under www.torqeedo.com in the "Service Center" section.

Translations of the original manual

Alle andere landen

Contactadressen van internationale servicepunten staan op
www.torqeedo.com onder de rubriek „Service Center“ vermeld

Vertaling van de oorspronkelijke gebruiksaanwijzing