

# TORQUEDO



## Power 48-5000 og opladere

---

Oversættelse af den originale betjeningsvejledning

Dansk

Nederlands

## Forord

### Kære kunde,

Det glæder os, at du har valgt vores batteri-koncept. Dit nye batteri er i overensstemmelse med den nyeste teknologiske udvikling.

Produktet er designet og fremstillet med den største omhu og med særligt fokus på komfort, brugervenlighed og sikkerhed og er kontrolleret grundigt inden leveringen.

Tag dig venligst tid til at læse denne betjeningsvejledning grundigt igennem, så du kan bruge batteriet rigtigt og får glæde af produktet i lang tid.

Vi bestræber os på løbende at forbedre Torqeedo-produkterne. Hvis det giver anledning til bemærkninger om konceptet og brugen af vores produkter, vil vi gerne høre om det.

Generelt kan du altid henvende dig til os med alle dine spørgsmål om Torqeedo-produkter. Kontaktoplysningerne finder du på bagsiden. Vi håber, at du vil få glæde af dette produkt.

Dit Torqeedo-team

## Indholdsfortegnelse

<b>1</b>	<b>Indledning.....</b>	<b>4</b>	5.5	Tænd og sluk af Power 48-5000.....	24
1.1	Generelt om vejledningen.....	4	5.5.1	Tænde Power 48-5000.....	24
1.2	Sikkerhedshenvisningernes opbygning.....	4	5.5.2	Slukke Power 48-5000.....	24
1.3	Typeskilt.....	5	<b>6</b>	<b>Beskyttelsestilstand.....</b>	<b>25</b>
<b>2</b>	<b>Produktbeskrivelse.....</b>	<b>6</b>	<b>7</b>	<b>LED-visning.....</b>	<b>26</b>
2.1	Leveringsomfang.....	6	<b>8</b>	<b>Opladning.....</b>	<b>30</b>
2.2	Oversigt og betjeningslementer.....	6	8.1	Tilslutning af opladere til Power 48-5000.....	30
2.3	Batterikabler.....	10	8.2	Opladning.....	31
<b>3</b>	<b>Tekniske data.....</b>	<b>11</b>	8.3	Adskillelse af opladere fra Power 48-5000.....	32
<b>4</b>	<b>Sikkerhed.....</b>	<b>13</b>	8.4	Justering af effekten på opladeren 2212-00.....	32
4.1	Generelle sikkerhedsbestemmelser.....	13	<b>9</b>	<b>Vedligeholdelse og opbevaring.....</b>	<b>33</b>
4.1.1	Introduktion.....	13	<b>10</b>	<b>Transport.....</b>	<b>34</b>
4.1.2	Formålsbestemt anvendelse.....	13	<b>11</b>	<b>Service.....</b>	<b>35</b>
4.1.3	Forudsigelig fejlanvendelse.....	14	11.1	Service foretaget af brugeren.....	35
4.1.4	Før brug.....	14	11.2	Service foretaget af Torqeedo service.....	35
4.1.5	Generelle sikkerhedshenvisninger.....	14	<b>12</b>	<b>Generelle garantibetingelser.....</b>	<b>36</b>
<b>5</b>	<b>Idriftsættelse.....</b>	<b>16</b>	12.1	Garantiens omfang.....	36
5.1	Kobling af batterier.....	16	12.2	Garantiproces.....	36
5.2	Montering.....	16	<b>13</b>	<b>Tilbehør.....</b>	<b>37</b>
5.3	Ledningsføring for Power 48-5000.....	18	<b>14</b>	<b>Bortskaffelse og miljø.....</b>	<b>38</b>
5.4	Venting.....	24	<b>15</b>	<b>Ophavsret.....</b>	<b>40</b>
			<b>16</b>	<b>EU-overensstemmelseserklæring.....</b>	<b>42</b>

# 1 Indledning

## 1.1 Generelt om vejledningen

Vejledningen beskriver alle de væsentlige funktioner ved Power 48-5000.

### Dette omfatter:

- Formidling af viden om opbygning, funktion af og egenskaber ved Power 48-5000.
- Henvvisninger til mulige farer, følgerne af disse og til foranstaltninger til at undgå en risiko.
- Detaljerede oplysninger om udførelsen af alle funktioner i hele Power 48-5000's livscyklus.

Denne vejledning skal fungere som en hjælp til at lære Power 48-5000 at kende og anvende det til det tiltænkte formål uden risiko.

Sørg altid for at anvende en aktuell version af vejledningen. Den aktuelle version af vejledningen kan downloades fra hjemmesiden [www.torqueedo.com](http://www.torqueedo.com) under fanebladet "Service Center". Softwareopdateringer kan medføre ændringer i vejledningen.

### Hvis du følger denne vejledning nøje, kan du:

- Undgå farer.
- Reducere reparationsomkostninger og stilstandstider.
- Øge batteriets pålidelighed og levetid.

## 1.2 Sikkerhedshenvisningernes opbygning

Sikkerhedsanvisningerne i denne vejledning er angivet med standardiserede beskrivelser og symboler. Følg de respektive anvisninger. De relevante fareklasser bruges afhængigt af sandsynligheden for, at en hændelse indtræder og graden af denne.

### Sikkerhedsanvisninger

#### **FARE!**

Umiddelbar fare med høj risiko.  
Konsekvensen kan være død eller alvorlige personskader, hvis risikoen ikke undgås.

#### **ADVARSEL!**

Potentiel fare med middel risiko.  
Konsekvensen kan være død eller alvorlige personskader, hvis risikoen ikke undgås.

#### **PAS PÅ!**

Fare med lav risiko.  
Konsekvensen kan være lette eller moderate person- eller tingskader, hvis risikoen ikke undgås.

### Bemærk

#### **BEMÆRK**

Anvisninger, som ubetinget skal overholdes.  
Brugertips og andre nyttige informationer.

### 1.3 Typeskilt

På alle Power 48-5000 er der placeret et typeskilt til registrering af centrale data.



Fig. 1: Typeskilt

1 Artikelnummer

2 Serienummer

## 2 Produktbeskrivelse

### 2.1 Leveringsomfang

#### Power 48-5000

Til det komplette omfang af dit Torqeedo Power 48-5000 hører følgende dele:

- Batteri
- Betjeningsvejledning
- 2 konuskontakter til indskrining
- TQ-CAN Y- eller T-datakabel
- Polbeskyttelseskapper

#### Opladere

Til det komplette leveringsomfang af Torqeedo opladere til Power 48-5000 hører følgende dele:

- Oplader 650 watt 2213-00
- Oplader 2900 watt 2212-00
- TQ-CAN Y- eller T-datakabel
- Strømstik
- Emballage
- Betjeningsvejledning
- Garantibevis
- M10 polskrue sort
- M8 polskrue rød

Til opladeren 650 watt 2213-00:

- Adaptersæt US, UK, AUS

Til opladeren 2900 watt 2212-00:

- CEE-stik eller NEMA-stik (til USA)
- Montageramme

### 2.2 Oversigt og betjeningslementer

#### Oversigt og betjeningslementer Power 48-5000

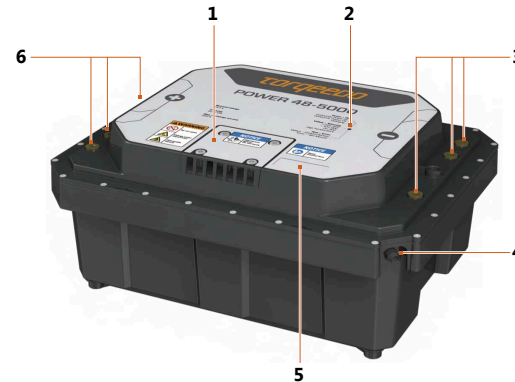


Fig. 2: Oversigt

- |                                   |                   |
|-----------------------------------|-------------------|
| 1 Afdækning på ventilationsåbning | 4 Datanetstikdåse |
| 2 Status LED                      | 5 Typeskilt       |
| 3 Minuspoler M10                  | 6 Pluspoler M8    |

### Minus- og pluspoler

Minus- og pluspoler er til rådighed som skruetilslutning. Skruetilslutningerne til minus- og pluspoler er forskellige. M10 polskruerne er beregnet til minuspolerne og M8 polerne er beregnet til pluspolerne.

### BEMÆRK

Ved montering af skrueerne skal de respektive drejemomenter til fastspænding af skrueerne overholdes:

- Spænd skrue M10 med 30 Nm
- Spænd skrue M8 med 17 Nm

### Ventilationsåbning

Ventilationsåbningen sikrer automatisk, at der ikke dannes et overtryk i det hermetisk lukkede kabinet. Åbningen er forsynet med en vandgennemtrængelig membran.

## Oversigt og betjeningselementer oplader 650 watt 2213-00



Fig. 3: Oversigt oplader 650 watt 2213-00 bagside

- 1 Tilslutning netkabel til stikdåse
- 2 Tilslutning TQ-CAN kabel



Fig. 4: Oversigt Oplader 650 watt 2213-00 forside

- 3 Tilslutning strømkabel til batteri
- 4 Trykudligningsventil



## Oversigt og betjeningselementer oplader 2900 watt 2212-00

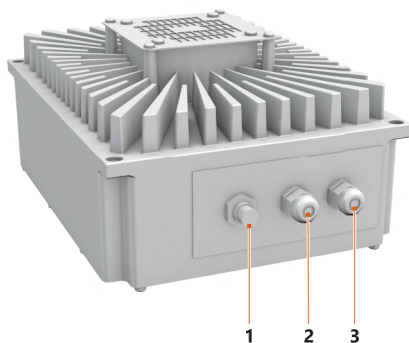


Fig. 5: Oversigt oplader 2900 watt 2212-00 bagside

- 1 Tilslutning TQ-CAN kabel
- 2 Tilslutningskabel til batteri plus-pol

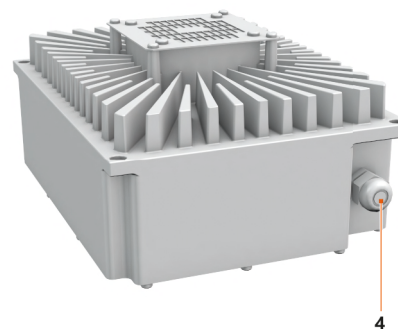


Fig. 6: Oversigt Oplader 2900 watt 2212-00 forside

- 3 Tilslutningskabel til batteri minus-pol
- 4 Tilslutning netkabel til stikdåse

## 2.3 Batterikabler



Monteringen af ladekablerne skal ske med de medleverede skruer.

### BEMÆRK

Ved montering af skrueerne skal de respektive drejemomenter til fastspænding af skrueerne overholdes:

- Spænd skrue M10 med 30 Nm
- Spænd skrue M8 med 17 Nm

### 3 Tekniske data

#### Data Power 48-5000

Egenskab	Værdi
Mærkespænding	44,4 V
Ladetilslutningsspænding	50 V
Slutafladningsspænding	36 V
Maksimal spænding ved polerne	50 V
Maksimal afladningsstrømstyrke	200 A
Omgivelsestemperatur, opbevaring	-25 °C til +60 °C
Omgivelsestemperatur, opladning	0 °C til +45 °C
Omgivelsestemperatur, afladning	-10 °C til +50 °C
Nominel energi	5275 Wh
Brugbar energi	5000 Wh
Seriekobling	Ikke tilladt
Parallelkobling	Maksimalt 2 parallelkoblinger med TQ-CAN netværk og Torqeedo Gateway Kit
IP-kapslingsklasse	IP 67

Ved koblinger >2 parallelkoblinger, kontakt Torqeedo.

#### Elektriske data opladere

	Oplader 650 watt 2213-00	Oplader 2900 watt 2212-00
Egenskab	Værdi	Værdi
Indgangsspænding	100-240 VAC / 50-60 Hz	100-240 VAC / 50-60 Hz
Frekvens	50-60 Hz	50-60 Hz
Strømforbrug maks.	7 A	16 A
Udgangseffekt maks. (ved 100 V indgangsspænding)	650 watt (650 watt)	2900 watt fra 185 VAC (1400 watt)
Batteritype	Power 48 5000 Li Ion	Power 48 5000 Li Ion
Ladestartspænding	36 V	36 V
Virkningsgrad	90 %	90 %
Køling	Passiv	Aktiv køler, integreret ventilator
IP-kapslingsklasse	IP 65	IP 65

## Generelle data opladere

	Oplader 650 watt 2213-00	Oplader 2900 watt 2212-00
Egenskab	Værdi	Værdi
Temperatursensor	Ja	Ja
Arbejdstemperaturområde	-30 °C til +40 °C	-30 °C til +70 °C
Automatisk effektreduktion		Fra temperaturlimit
Kabellængde	30 cm	30 cm
Dimensioner	217 x 225 x 105 mm	324 x 204 x 142 mm
Vægt	4,8 kg	8 kg

## 4 Sikkerhed

### 4.1 Generelle sikkerhedsbestemmelser

#### BEMÆRK

- Læs og overhold ubetinget sikkerhedshenvisningerne og advarslerne i denne vejledning!
  - Læs denne vejledning, før du tager Power 48-5000-systemet i brug.
- Tilsidesættelse heraf kan resultere i skader på personer eller materiel. Torqeedo hæfter ikke for skader, som er opstået som følge af handlinger, der er i strid med denne vejledning.

#### 4.1.1 Introduktion

Ved anvendelse af Power 48-5000 og opladerne skal de lokale sikkerhedsforskrifter og forskrifter til forebyggelse af ulykker overholdes.

Power 48-5000 og opladerne er designet og fremstillet med den største omhu og med særligt fokus på komfort, brugervenlighed og sikkerhed og er kontrolleret grundigt inden leveringen.

Der kan dog ved ukorrekt anvendelse af Power 48-5000 og opladerne opstå fare for brugerens eller tredjemands liv og legeme samt omfattende materielle skader.

#### 4.1.2 Formålsbestemt anvendelse

### Formålsbestemt anvendelse Power 48-5000

Power 48-5000 kan anvendes sammen med Torqeedo Cruise-systemer. Der kræves en Power 48-5000 til en Cruise 4.0, til Cruise 10.0 kræves to Power 48-5000 i parallelkobling.

Brug uden drev eller med andre drivsystemer er muligt. Power 48-5000 skal anvendes inden for dets specifikation.

#### Tilsluttet brug omfatter også:

- Fastgørelse af Power 48-5000 på de hertil beregnede fastgørelsespunkter.
- Overholdelse af alle anvisninger i denne vejledning.
- Overholdelse af pleje- og serviceintervallerne.
- Udelukkende brug af originale reservedele.
- Brug udelukkende på et tørt monteringssted, som ikke kan oversvømmes. Specielt skal man undgå regelmæssig skylning med saltvand.
- Parallelkobling op til maks. 2 parallelkoblinger med TQ-CAN netværk og Torqeedo Gateway.

### Formålsbestemt anvendelse opladere

Opladerne er beregnet til opladning af Power 48-5000.

#### Tilsluttet brug omfatter også:

- Fastgørelsen af opladere på de hertil beregnede fastgørelsespunkter.
- Overholdelse af alle anvisninger i denne vejledning.
- Overholdelse af pleje- og serviceintervallerne.
- Udelukkende brug af originale reservedele.
- Brug udelukkende på et tørt monteringssted, som ikke kan oversvømmes.

#### 4.1.3 Forudsigelig fejlanvendelse

Enhver anden eller videregående brug end den, der er fastlagt i "**Formålsbestemt anvendelse**", anses som ikke tilsigtet. Kun brugeren bærer ansvaret for skader pga. ikke formålsbestemt anvendelse, og producenten er ikke underlagt en erstatningspligt.

##### Bl.a. følgende anses som ikke formålsbestemt:

- Konstant kontakt med vand.
- Brug af kabelsæt uden batterihovedafbryder og tilstrækkelig sikring (undtagelse: originalt kabelsæt ved Cruise 10.0).
- En parallelkobling uden netværk og uden Torqeedo Gateway.
- Brugen af opladeren til Power 26- eller opladeren til Power 24-batterier.

#### 4.1.4 Før brug

- Power 48-5000 samt opladerne må kun håndteres af voksne personer, som er blevet instrueret i betjeningen. Følg de respektive gældende nationale forskrifter.
- Bådebyggeren eller forhandleren hhv. sælgeren instruerer i driften af og sikkerhedsbestemmelserne for Power 48-5000.
- Kontrollér før brug tilstanden og funktionen af Power 48-5000.

#### 4.1.5 Generelle sikkerhedshenvisninger

##### **FARE!**

##### **Livsfare på grund af elektrisk stød! Berøring af uisolerede eller beskadigede dele kan være livsfarligt eller medføre alvorlige kvæstelser.**

- Udfør ikke selv reparationsarbejde på systemet.
- Berør aldrig kabler, der er slidt i stykker, har defekt isolering eller åbenlyst defekte komponenter.
- Afbryd straks systemet, hvis du opdager en defekt, og berør ikke længere nogen metaldele.
- Undgå, at elektriske komponenter kommer i kontakt med vand.
- Undgå kraftige mekaniske kraftpåvirkninger på batterierne og kabler i systemet.
- Ved på- og afmonteringsarbejde skal systemet altid slås fra på hovedafbryderen.

##### **FARE!**

##### **Livsfare pga. brand! Bruges der uegnede kabelsæt, er der risiko for brand.**

- Brug udelukkende kabler med egnede kabeldiameter ved tilslutning af andre forbrugere.

##### **FARE!**

##### **Livsfare pga. brand! Opladning af beskadigede batterier kan forårsage brand.**

- Oplad aldrig beskadigede batterier.

**⚠ FARE!**

**Eksplodingsfare på grund af brandfarlige gasser, opløsningsmidler og dampe!**

**Alvorlige til livsfarlige kvæstelser kan være følgen.**

- Brug ikke systemet i nærheden af brændbare gasser, opløsningsmidler og dampe.

**⚠ FARE!**

**Livsfare som følge af elektromagnetisk stråling!**

**Alvorlige til livsfarlige kvæstelser kan være følgen.**

- Personer med pacemaker skal holde en min. afstand på 50 cm til Power 48-5000 samt opladerne.

**⚠ ADVARSEL!**

**Fare for personskader som følge af kortslutning!**

**Alvorlige til dødelige kvæstelser kan blive konsekvensen.**

- Tag metalsmykker og ure af, inden du begynder at arbejde med eller i nærheden af batterierne.
- Læg altid værktøj og metalgenstande fra dig, så de ikke berører batteriet.
- Sørg for, at polerne vender rigtigt ved tilslutning af batteriet, og kontrollér, at tilslutningerne sidder fast.
- Batteripolerne skal være rene og fri for korrosion.
- Opbevar ikke batterierne på en risikabel måde i en kasse eller en skuffe, f.eks. i en utilstrækkeligt ventileret kistebænk.

**⚠ PAS PÅ!**

**Beskadigelse af batteriet!**

**Åbning af batteriet kan medføre skader.**

- Åbn aldrig batteriet.

**⚠ PAS PÅ!**

**Fare for personskader som følge af beskadigede batterier!**

**Udtrængende elektrolytter og gasser kan resultere i skader på huden, i øjne og luftveje.**

- Undgå kontakt med huden og øjnene.
- Indånd aldrig gasser direkte.

**⚠ PAS PÅ!**

**Beskadigelse af batteriet pga. varme!**

**Materielle skader kan blive konsekvensen.**

- Hold batteriet væk fra varmekilder.
- Opbevar ikke brændbare genstande i nærheden af batteriet.

**BEMÆRK**

Forlæng levetiden af Power 48-5000 ved at undgå at udsætte det for direkte sollys og høje omgivelsestemperaturer i længere tid end højst nødvendigt.

## 5 Idriftsættelse

### ⚠ FARE!

**Livsfare på grund af elektrisk stød!**  
**Berøring af uisolerede eller beskadigede dele kan medføre alvorlige kvæstelser.**

- Undgå at berøre kontakterne.
- Udfør ikke selv reparationsarbejde.
- Berør aldrig kabler, der er slidt i stykker, har defekt isolering eller åbenlyst defekte komponenter.
- Sluk straks batteriet, hvis du opdager en defekt.
- Undgå kontakt med elektriske komponenter i vand.
- Undgå mekaniske kraftpåvirkninger på batterier og kabler.

Oplad Power 48-5000 helt, før det tages i brug første gang for at foretage kalibreringen af ladetilstanden, **se kapitel 8.2, "Opladning"**.

### 5.1 Kobling af batterier

#### Seriekobling

### ⚠ PAS PÅ!

**Beskadigelse af batteriet!**  
**Batteriet kan blive beskadiget ved en seriekobling.**

- Serieobl aldrig batterierne.

#### Parallelkobling

### BEMÆRK

Parallelkoblinger er kun muligt med maksimalt to batterier.

### BEMÆRK

Ved to Power 48-5000 i parallelkobling kræves Torqeedo Gateway Kit 2217-00.

### 5.2 Montering

### ⚠ PAS PÅ!

**Beskadigelse af batteriet på grund af forkert montering!**  
**Materielle skader kan blive konsekvensen.**

- Stil aldrig batteriet oven på andre batterier.
- Træd aldrig op på batteriet.
- Brug aldrig batteriet som støtte.
- Læg ikke genstande på batteriet.
- Monter udelukkende batteriet, så batteridækslet vender opad.
- Vælg et tørt monteringssted, som ikke kan udsættes for vand.



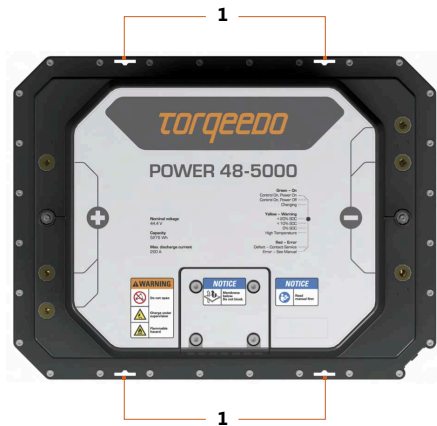


Fig. 7: Fastgørelsespunkter foroven

**1** Fastgørelsespunkter til rem og gevindstænger

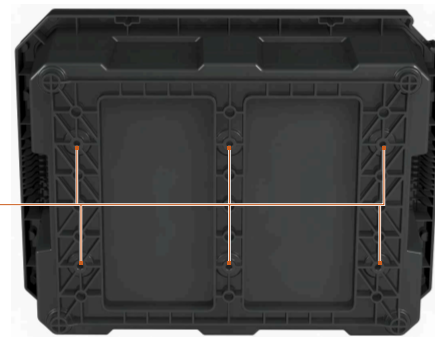


Fig. 8: Fastgørelsespunkter forneden

**2** M8 gevindbøsninger

Der findes forskellige fastgørelsesmuligheder til montering af Power 48-5000:

- Rem (maksimal bredde 25 mm)
- M6 gevindstænger
- M8 gevindbøsninger

**Montering med M8 gevindbøsninger**

1. Placer Power 48-5000 på en egnet fastgørelsesmulighed.
2. Fiksér Power 48-5000 nedefra med M8 gevindbøsningerne (dybde 9 mm) (2).
3. Kontrollér, at Power 48-5000 sidder fast.

**Montering med en rem**

1. Placer Power 48-5000 på det hertil beregnede sted.
2. Fiksér Power 48-5000 med fire remme, som føres gennem de hertil beregnede aflange udsparinger (1).

**BEMÆRK**

Fiksér ikke remmene over dækslet.

3. Kontrollér, at Power 48-5000 sidder fast.

**Montering med M6 gevindstænger**

1. Placer Power 48-5000 på det hertil beregnede sted.
2. Før M6 gevindstængerne med afstandsskiver (18 mm, f.eks. 3D skive iht. DIN 9021) gennem fastgørelsespunkterne (1).
3. Skru M6 gevindstængerne med afstandsskiver fast i en af de forberedte holdere i bådens skrog (store afstandsskiver = 18 mm med maks. 7 Nm, små afstandsskiver = 12 mm med maks. 2,5 Nm).
4. Kontrollér, at Power 48-5000 sidder fast.

**Montering af opladere**

Opladerne er både konstrueret til fri opstilling og til vægmontering.

Opladernes sokler er forsynet med huller til montering med skruer.

**BEMÆRK**

Monteringen af opladeren skal ske i et rum, der er tilstrækkeligt stort med god ventilation for at undgå varmeophobning.  
Det anbefales at åbne luger og låg for at sikre en bedre ventilation.

**BEMÆRK**

Monteringen af opladeren 2900 watt 2212-00 må kun ske med den medleverede montageramme.

**5.3 Ledningsføring for Power 48-5000****⚠ ADVARSEL!**

**Fare for personskader som følge af kortslutning!  
Alvorlige til dødelige kvæstelser kan blive konsekvensen.**

- Tag metalsmykker og ure af, inden du begynder at arbejde med eller i nærheden af batterierne.
- Læg altid værktøj og metalgenstande fra dig, så de ikke berører batteriet.
- Sørg for, at polerne vender rigtigt ved tilslutning af batteriet, og kontrollér, at tilslutningerne sidder fast.
- Batteripolerne skal være rene og fri for korrosion.
- Opbevar ikke batterierne på en risikabel måde i en kasse eller en skuffe, f.eks. i en utilstrækkeligt ventileret kistebænk.

**⚠ PAS PÅ!****Beskadigelse af batteriet eller andre elektriske forbrugere som følge af kortslutning!****Materielle skader kan blive konsekvensen.**

- Ved arbejde på batterierne skal systemet altid slås fra på hovedafbryderen.
- Afbryd spændingen til Power 48-5000, og tilslut ikke noget datakabel.
- Sørg ved tilslutning af batterierne for først at tilslutte den røde plusledning og derefter den sorte minusledning.
- Vær opmærksom på tilspændingsmomenterne (plus 17 Nm og minus 30 Nm).
- Sørg ved frakobling af batterierne for først at tage den sorte minusledning og derefter den røde plusledning af.
- Byt aldrig om på polerne.

**BEMÆRK**

Før ikke kablerne om skarpe kanter, og tildæk alle åbne polhætter.

Alle ikke optagede poler skal udfyldes med de medleverede propper.

Den klassiske tilslutning sker med polsko.

**Tilslutning Cruise 10.0**

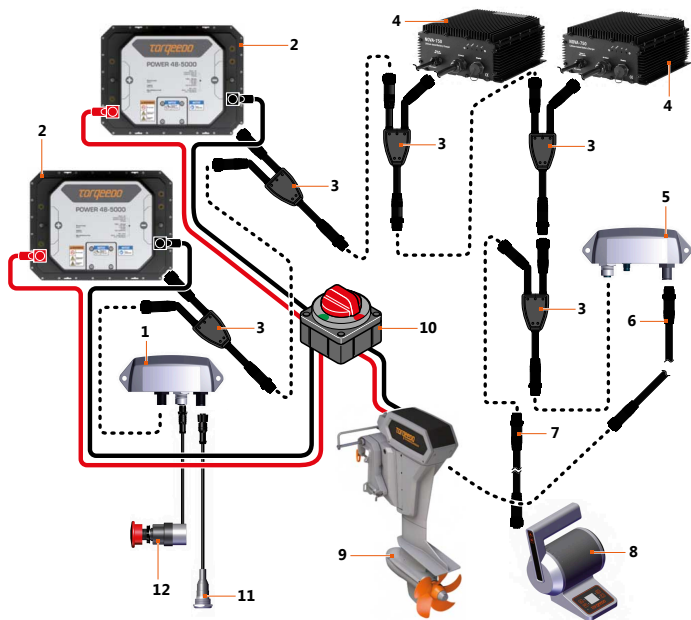
Cruise 10.0 kan tilsluttes via kabelsko (Lugsulation).

**Tilslutning Cruise 4.0 R/T**

Cruise 4.0 R/T tilsluttes via konuskontakter.



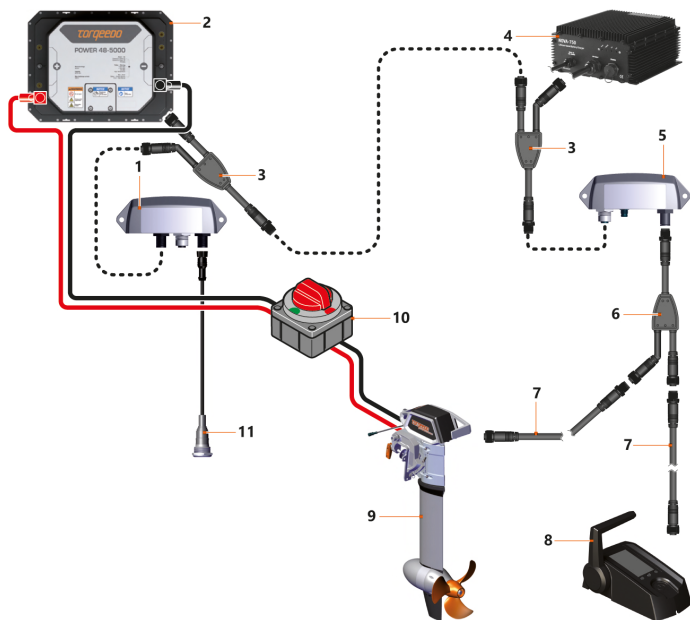
Datatilslutning/strømtilslutning med fjerngas TQ-CAN Cruise 10.0 R



- |   |  |    |                   |
|---|--|----|-------------------|
| 1 | Busterminator                              | 7  | TQ-CAN kabel      |
| 2 | Power 48-5000                              | 8  | Fjerngas TQ-CAN   |
| 3 | TQ-CAN Y- eller T-kabel                    | 9  | Motor             |
| 4 | Opladere 1-3<br>(kapitel 8.2, "Opladning") | 10 | Hovedafbryder     |
| 5 | TQ-CAN Gateway                             | 11 | Tænd-/slukkontakt |
| 6 | TQ-Bus Y-kabel                             | 12 | Nødstopkontakt    |

Fig. 10: Ledningsføring fjerngas TQ-CAN Cruise 10.R

## Datatilslutning/strømtilslutning med fjerngas TQ-BUS Cruise 4.0 R

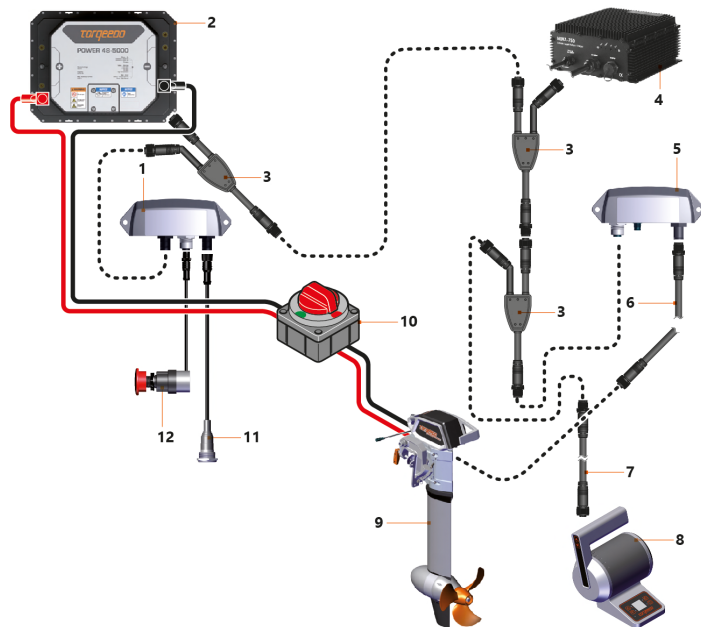


- 1 Buserminator
- 2 Power 48-5000
- 3 TQ-CAN Y- eller T-kabel
- 4 Opladere 1-3 (kapitel 8.2, "Opladning")
- 5 TQ-CAN Gateway
- 6 TQ-Bus Y-kabel

- 7 TQ-BUS-kabel
- 8 Fjerngas TQ-BUS
- 9 Motor
- 10 Hovedafbryder
- 11 Tænd-/slukkontakt

Fig. 11: Ledningsføring fjerngas TQ-BUS Cruise 4.0 R

Datatilslutning/strømtilslutning med fjerngas TQ-CAN Cruise 4.0



- 1 Buserminator
- 2 Power 48-5000
- 3 TQ-CAN Y- eller T-kabel
- 4 Opladere 1-3 (kapitel 8.2, "Opladning")
- 5 TQ-CAN Gateway
- 6 TQ-BUS-kabel

- 7 TQ-CAN kabel
- 8 Fjerngas TQ-CAN
- 9 Motor
- 10 Hovedafbryder
- 11 Tænd-/slukkontakt
- 12 Nødstopkontakt

Fig. 12: Ledningsføring fjerngas TQ-CAN Cruise 4.0

## 5.4 Venting



Fig. 13: Ventilationsåbning

### 1 Afdækning på ventilationsåbning

Ventingadapteren er ekstra udstyr, der kan tilkøbes og erstatter afdækningen af membranen. Den anvendes i følgende tilfælde:

- I kabiner.
- I lukkede afdelinger.

Ved installation af batteriet i et batterirum med et ventilationsanlæg eller et godt ventileret rum er der ikke behov for ventingadapteren.

## 5.5 Tænd og sluk af Power 48-5000

### 5.5.1 Tænde Power 48-5000

Ved drift med Torqeedo-drivsystemer:

- 1 Tænd hovedafbryderen på Cruise-motoren.
- 2 Tænd systemet via fjerngas, tænd-/slukkkontakten eller nøglekontakten.
- 3 Systemet bruger kun ca. 15 sekunder på at starte op.
- 4 Sluk systemet ved en forstyrrelse, og vent ca. 15 sekunder, før du starter systemet igen.

Ved drift med andre forbrugere:

- Systemet startes med tænd-/slukkkontakten (separat artikel, tilbehør).
1. Tænd batteriet med knappen.
  2. Tænd derefter den mekaniske kontakt til ikke-Torqeedo-forbrugere.

### BEMÆRK

Ved to Power 48-5000 i parallelkobling kræves Torqeedo Gateway Kit 2217-00.

### 5.5.2 Slukke Power 48-5000

- 1 Systemet slukkes via fjerngas, tænd-/slukkkontakten eller nøglekontakten.
- 2 Sluk derefter også hovedafbryderen på Cruise-motoren.

### BEMÆRK

Når datakablet tages ud af batteriet, slukker dette automatisk.



## 6 Beskyttelsestilstand

Der findes en reversibel og en irreversibel beskyttelse.

### **Reversibel beskyttelse:**

Beskytter Power 48-5000, ved at spændingsudgangene afbrydes. Efter fjernelse af årsagen til fejlen kan Power 48-5000 tændes igen.

### **Irreversibel beskyttelse:**

Den irreversible beskyttelse er en ekstra sikkerhed. Hvis denne beskyttelse udløses, kan Power 48-5000 ikke længere anvendes, og Torqeedo service skal kontaktes.

## 7 LED-visning

### Power 48-5000



Fig. 14: LED-visning

#### 1 Position LED-visning

### BEMÆRK

For kontrol af funktion lyser Power 48-5000 LED'erne ved start kortvarigt i farverne grøn, gul, rød og blå.

Batteristatus	LED-status	Forklaring
Dumb-Mode: Control on, Power on	Konstant grøn	Batterielektronik og batteripoler er tændt.
Standby-Mode: Control on, Power off	Langsom blinken grøn	Batterielektronik er tændt, og batteripoler er slukket.
Smart-Mode: Control on, Power on,	Langsom blinken, skiftevis hvid/grøn	Batterielektronik er tændt, kommunikation med Gateway er oprettet, og batteripoler er tændt.
Charging	Normal blinken grøn	Opladning
< 20 % SOC	Konstant gul	Ladetilstand mindre end 20 %
< 10 % SOC	Langsom blinken gul	Ladetilstand mindre end 10 %
0 % SOC	Normal blinken gul	Ladetilstand 0 %
High Temperature	Hurtige blink gul	Høj temperatur. Batteri skal køle af.
Defect - Contact Service	Konstant rød	Batteriet er defekt. Kontakt Torqeedo service.
Error - See Manual	Normal blinken rød	Se <b>Fejl (rød)</b> .

## Power 48-5000 LED blinkrytme

Blinker langsomt	Tændt 2 sekunder, slukket 2 sekunder
Blinker normalt	Tændt 1 sekund, slukket 1 sekund
Blinker hurtigt	Tændt 0,5 sekunder, slukket 0,5 sekunder

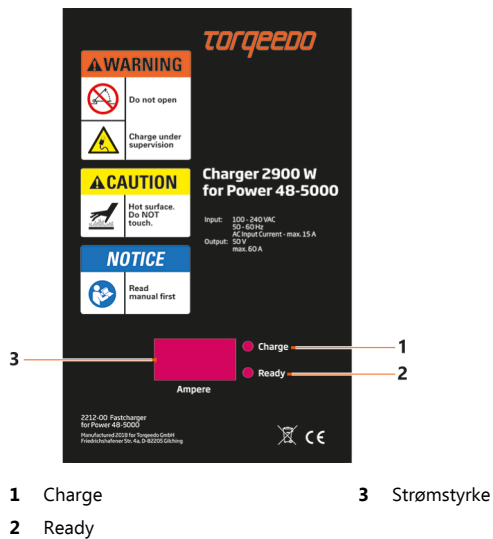
## Oplader 650 watt 2213-00



- |            |         |
|------------|---------|
| 1 Mains    | 3 Full  |
| 2 Charging | 4 Error |

Opladerstatus	LED-status	Forklaring
Error	Rød	Tag netspændingen fra apparatet, vent 1 minut, og tilslut derefter apparatet til netspændingen igen.
Full	Grøn	Opladning afsluttet.
Charging	Gul	Opladning aktiv.
Mains	Grøn	Apparat klar, eventuelt skal batteriet startes.

## Oplader 2900 watt 2212-00



## Defekter (rød)

Brugeren kan ikke afhjælpe defekter. Ved en defekt skal Torqeedo service kontaktes.

### Mulige årsager:

- Batteri dybdeafladet
- Irreversibel selvbeskyttelse udløst
- Selvkontrol af elektronikken mislykkedes

## Fejl (rød)

Fejl medfører auto-sluk af spændingsudgange. Disse fejl kan afhjælpes. Efter afhjælpning af fejlene kan man forsøge at starte Power 48-5000. Power 48-5000 starter ikke automatisk.

Hvis Power 48-5000 selv har afbrudt spændingsudgangene, og den egentlig fortsat er tændt (på kontakten), afbrydes den interne elektronik (og dermed også kommunikationen og LED'en) efter en time.

Mulig fejlårsag	Fejlafhjælpning
For høj temperatur	<ul style="list-style-type: none"> <li>■ Lad batteriet køle af</li> <li>■ Regn eventuelt med en langvarig køling</li> </ul>
For lav temperatur	<ul style="list-style-type: none"> <li>■ Anvend batteriet ved specificerede temperaturer</li> </ul>
Der blev registeret kortslutning eller overstrøm	<ul style="list-style-type: none"> <li>■ Kontrollér ledningsføring</li> <li>■ Kontrollér, om forbrugernes strømforbrug er for højt</li> </ul>
Systemets emergency-off/ nødstopkontakt blev aktiveret	<ul style="list-style-type: none"> <li>■ Fjernbetjent gashåndtag på Neutral</li> <li>■ Deaktivér nødstopkontakten</li> <li>■ Tænd batteriet igen</li> </ul>

## Advarsler (gul)

Advarsler er anvisninger til brugeren. Der sker her ikke en automatisk afbrydelse af batteriet. Undtagen SOC 0 %.

## 8 Opladning

### 8.1 Tilslutning af opladere til Power 48-5000

#### ⚠ FARE!

Livsfare pga. brand!

Opladning af beskadigede batterier kan forårsage brand.

- Oplad aldrig beskadigede batterier.

#### ⚠ ADVARSEL!

Fare for personskader som følge af kortslutning!

Alvorlige til dødelige kvæstelser kan blive konsekvensen.

- Tag metalsmykker og ure af, inden du begynder at arbejde med Power 48-5000.
- Læg altid værktøj og metalgenstande fra dig, så de ikke berører Power 48-5000.
- Sørg for, at polerne ved tilslutning af Power 48-5000 vender rigtigt, og kontrollér, at tilslutningerne sidder fast.
- Batteripolerne skal være rene og fri for korrosion.

#### BEMÆRK

Oplad udelukkende batteriet med de opladningsmuligheder, der er frigivet af Torqeedo.

#### Uden Torqeedo drivsystem og uden Torqeedo Gateway



Fig. 15: Opladning uden Torqeedo drivsystem

Power 48-5000 og Torqeedo opladeren skal være forbundet med hinanden via et datakabel. Derudover skal tænd-/slukkkontakten tilsluttes og tændes på kablet.

## Med Torqeedo drivsystem eller med Torqeedo Gateway Kit

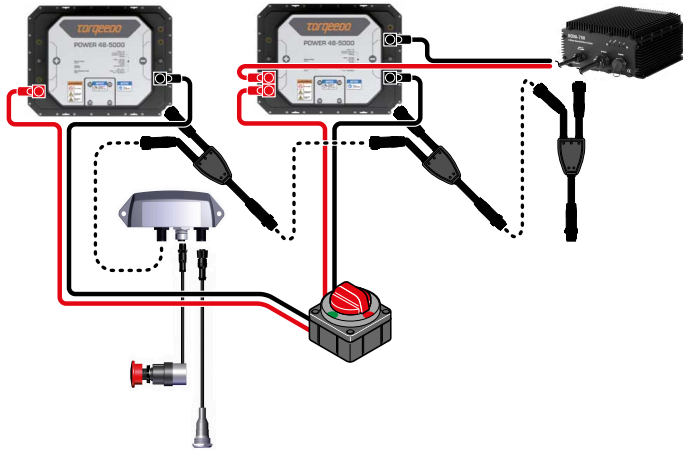


Fig. 16: Opladning med Torqeedo drivsystem

Torqeedo opladerne signaliserer automatisk til Power 48-5000, når de er klar til at lade. Derved tændes batterierne. Systemet skal ikke tændes manuelt.

1. Sluk Torqeedo motoren.
2. Tilslut opladerens netstik til en stikdåse.

## 8.2 Opladning

**⚠ FARE!**

**Livsfare pga. brand!**  
Opladning af beskadigede batterier kan forårsage brand.

- Oplad aldrig beskadigede batterier.

**Uden Torqeedo drivsystem og uden Torqeedo Gateway**

- Systemet startes med tænd-/slukkkontakten (separat artikel, tilbehør).

1. Tænd batteriet med knappen.
2. Tænd derefter den mekaniske kontakt til ikke-Torqeedo-forbrugerne.

**BEMÆRK**

Starten på opladningen tager ca. 20 sekunder.  
Tænd og sluk IKKE flere gange efter hinanden.

#### Med Torqeedo drivsystem eller med Torqeedo Gateway Kit

1. Sluk systemet på kontakten, nøglekontakten eller knappen på displayet.
2. Afbryd også den mekaniske drejekontakt.
3. Torqeedo opladerne signaliserer automatisk til Power 48-5000, når de er klar til at lade. Derved tændes batterierne. Systemet skal ikke tændes manuelt.

#### BEMÆRK

Starten på opladningen tager ca. 20 sekunder.  
Tænd og sluk IKKE flere gange efter hinanden.

4. Efter starten på og under opladningen er det ikke muligt at bruge Torqeedo motoren.

### 8.3 Adskillelse af opladere fra Power 48-5000

#### Uden Torqeedo drivsystem og uden Torqeedo Gateway

1. Adskil opladerne fra strømforsyningen.
2. Vent ca. 30 sekunder før du tænder Torqeedo motoren på den mekaniske hovedafbryder og nøglen, knappen eller knappen på displayet.

#### Med Torqeedo drivsystem eller med Torqeedo Gateway Kit

1. Adskil opladerne fra strømforsyningen.

### 8.4 Justering af effekten på opladeren 2212-00

Denne funktion er kun til rådighed i forbindelse med CAN-gashåndtagene 1949-00 til 1952-00.

1. Tænd systemet.
2. Scroll til "Settings" med "Page down"-tasten, og bekræft dit valg med "Selection"-knappen.
3. Scroll ved hjælp af "Page down"-tasten til "Current", og rediger værdien af indgangseffekten med "Selection"-knappen.
4. Gem ved hjælp af "Retur"-tasten nederst til højre.
5. Sluk systemet, og tilslut derefter opladeren til netspændingen.



## 9 Vedligeholdelse og opbevaring

### Rengøring

Power 48-5000

#### **⚠ PAS PÅ!**

**Beskadigelse af batteriet på grund af forkert rengøring!  
Forkert rengøring kan beskadige batteriet.**

- Rengør forsigtigt ventilationsåbningen.
- Rengør aldrig batteriet med en højtryksrenser.

Der kan bruges et almindeligt rengøringsmiddel, der er egnet til plast, til rengøring af Power 48-5000. Brug kontaktolie til vedligeholdelse af polklemmer og skrueforbindelser.

### Opladere

#### **BEMÆRK**

Beskyt trykudligningsventilen mod snavs.

Der kan bruges et almindeligt rengøringsmiddel, der er egnet til plast, til rengøring af opladerne.

### Opbevaring

#### **⚠ PAS PÅ!**

**Dybdeafledning af 48 V-batteriet vil beskadige det!  
Opbevares batteriet med et ladeniveau på mindre end 20 %, kan der ske en dybdeafledning.**

- Sørg altid for at opbevare batteriet med et ladeniveau på 20 %- 40 %.
  - Kontrollér hver 3. måned, at spændingen er over 43 V.
- Sluk Power 48-5000 med tænd-/slukkontakten eller nøglekontakten.
  - Tag datakablet ud af alle batterier.

- Den optimale opbevaringstemperatur ligger mellem 5 °C og 20 °C.
- Sørg for at holde Power 48-5000 ren.

## 10 Transport

### **⚠ PAS PÅ!**

**Forkert transport kan beskadige batteriet!  
Materielle skader kan blive konsekvensen.**

- Monter og transportér aldrig batteriet med en hældning på mere end 20 grader.
- Stil aldrig batteriet på kanten.
- Sørg for, at batteriet ikke kan falde ned.

### **⚠ PAS PÅ!**

**Fare for personskader som følge af tunge byrder!  
Helbredsskader kan blive konsekvensen.**

- Løft aldrig batteriet alene.

### **BEMÆRK**

Det er kun tilladt at transportere batteriet i den originale kasse på en palle.

Før transporten skal de hertil beregnede transportkapper anbringes.

## 11 Service

### 11.1 Service foretaget af brugeren

Det anbefales at spraye kontakterne efter hver brug, dog mindst hver 6. måned, med en egnet kontaktspray. Kontakterne på bus-systemet skal også sprayes en gang om året. Beskyt ikke-anvendte poler med beskyttelseskapper (inkluderet i leveringsomfanget).

### 11.2 Service foretaget af Torqeedo service

Hver 8. år – uafhængigt af brugen – skal Power 48-5000, cellernes tilstand, systemets sikkerhed samt indholdet i fejlhukommelsen kontrolleres af Torqeedo service.

## 12 Generelle garantibetingelser

### 12.1 Garantiens omfang

Garantien udløber to år efter overdragelsesdatoen for produktet. Undtaget fra den toårige garanti er produkter, der – også midlertidigt – anvendes til professionelle eller offentlige formål. For disse gælder det lovmæssige ansvar for mangler. Garantikrav er forældede efter seks måneder fra tidspunktet, hvor fejlen blev konstateret.

Det afgøres af Torqeedo, om defekte dele skal repareres eller udskiftes. Distributører og forhandlere, der udfører reparationsarbejde på Torqeedo-motorer, har ikke fuldmagt til at afgive juridisk bindende erklæringer på vegne af Torqeedo.

Udelukket fra garantien er sliddele og rutinemæssige vedligeholdelser.

#### **Torqeedo har ret til at afvise garantikrav i følgende tilfælde:**

- Hvis garantien ikke er taget i anvendelse på en korrekt måde (især henvendelse inden indsendelse af defekt produkt, fremlæggelse af et komplet udfyldt garantibevis og kvittering, jf. garantiproces).
- Hvis produktet er blevet behandlet i modstrid med forskrifterne.
- Hvis vejledningens anvisninger om håndtering og pleje er ikke blevet fulgt.
- Hvis de foreskrevne serviceintervaller ikke er blevet overholdt og dokumenteret.
- Hvis købsgenstanden på en eller anden måde er blevet ombygget, modificeret eller udstyret med dele eller tilbehørsartikler, der ikke hører til det udstyr, som Torqeedo udtrykkeligt har godkendt eller anbefalet.
- Hvis forudgående vedligeholdelser eller reparationer ikke er blevet udført af virksomheder, der er autoriseret af Torqeedo, eller der er anvendt uoriginale reservedele. Dette gælder, medmindre sluttageren kan bevise, at det forhold, der retmæssigt begrunder afvisningen af garantikravet, ikke har forårsaget fejlen.

Ud over kravene afledt af denne garanti har sluttageren erstatningskrav i medfør af dennes købsaftale med den pågældende forhandler, som ikke begrænses af denne garanti.

### 12.2 Garantiproces

Overholdelse af garantiprocesen, der er beskrevet nedenfor, er en forudsætning for opfyldelse af garantikrav.

#### **For at sikre en problemfri afvikling af garantitilfælde skal vi bede dig følge nedenstående henvisninger:**

- Kontakt Torqeedo service, hvis du har en reklamation. Torqeedo service vil herefter evt. tildele dig et RMA-nummer.
- For at Torqeedo service kan behandle din reklamation, skal du have dit servicehæfte, din købskvittering og det udfyldte garantibevis klar. Der er vedlagt en fortrykt formular til garantibeviset i denne vejledning. Oplysningerne i garantibeviset skal blandt andet indeholde kontaktdata, oplysninger om det produkt, der reklameres for, serienummer og en kort beskrivelse af problemet.
- Vær opmærksom på, at ved en eventuel transport af produkter til Torqeedo service er uhensigtsmæssig transport ikke dækket af garantien.

Har du spørgsmål til garantiprocesen, kan du finde vores kontaktoplysninger på bagsiden af denne vejledning.

## 13 Tilbehør

Artikelnummer	Produkt	Beskrivelse
2212-00	Lynladeregulator Power 48-5000	50 volt/maks. 60 ampere
2213-00	Oplader Power 48-5000	50 volt/13 ampere
2215-00	Tænd-/slukkontakt til anvendelse med ikke-Torqeedo- forbrugere	Til anvendelse af et batteri med ikke- Torqeedo-forbrugere
2216-00	Venting Kit	Se <b>kapitel 5.4,</b> <b>"Venting"</b>
2217-00	Gateway Kit	Basissæt til CAN-bus
1974-00	Kabelsæt 2P Power 48-5000	Til 2 Power 48-5000 med Cruise 4.0

## 14 Bortskaffelse og miljø

Torqueedo motorerne er konstrueret iht. WEEE-direktivet 2012/19/EU. Dette direktiv regulerer bortskaffelsen af elektrisk og elektronisk udstyr til bæredygtig beskyttelse af miljøet.

Motoren kan indleveres til et indsamlingssted iht. nationale bestemmelser. Herfra tilføres den en faglig korrekt bortskaffelse.

### Bortskaffelse af udtjente elektriske og elektroniske apparater



Fig. 17: Overstreget affaldsspand

#### For kunder i EU-lande

Power 48-5000-systemet overholder det europæiske direktiv 2012/19/EU om affald af elektrisk og elektronisk udstyr (Waste Electrical and Electronical Equipment - WEEE) samt med de relevante nationale love. WEEE-direktivet, der gælder for hele EU, udgør dermed grundlaget for udtjent elektrisk udstyr. Power 48-5000-systemet er mærket med symbolet en overstreget affaldsspand, **se "Fig. 17: Overstreget affaldsspand"**. Udtjent elektrisk og elektronisk udstyr må ikke bortskaffes med det almindelige husholdningsaffald, da der kommer farlige stoffer ud i miljøet, som har sundhedsskadelige virkninger på mennesker, dyr og planter og hober sig op i miljøets fødekæde. Desuden går mange råstoffer tabt på denne måde. Bortskaf derfor dit udtjente udstyr miljømæssigt korrekt på en genbrugsstation, eller henvend dig til Torqueedo service eller din bådebygger.

#### For kunder i andre lande

Power 48-5000-systemet er omfattet af det europæiske direktiv 2012/19/EU om udtjente elektriske og elektroniske apparater. Vi opfordrer indtrængende til, at systemet ikke bortskaffes som normalt affald men separat og miljømæssigt korrekt. Det er også muligt, at lovene i dit land foreskriver dette. Forvis dig derfor om, at systemet bortskaffes miljømæssigt korrekt efter de forskrifter, der gælder i dit land.

### Bortskaffelse af batterier

Afmonter straks brugte batterier, og overhold følgende særlige informationer vedrørende bortskaffelse af batterier eller batterisystemer:

#### For kunder i EU-lande

Batterier/akkumulatorer er omfattet af det europæiske direktiv 2006/66/EF om batterier og akkumulatorer og udtjente batterier og akkumulatorer samt de relevante nationale love. Batteridirektivet, der gælder for hele EU, udgør dermed grundlaget for udtjente batterier og akkumulatorer. Vores batterier og akkumulatorer er mærkede med symbolet en overstreget affaldsspand, **se "Fig. 17: Overstreget affaldsspand"**. Under dette symbol findes eventuelt betegnelsen på de indeholdte farlige stoffer, dvs. "Pb" for bly, "Cd" for cadmium og "Hg" for kviksølv. Udtjente batterier samt udtjente, genopladelige batterier må ikke bortskaffes med det almindelige husholdningsaffald, da der kommer farlige stoffer ud i miljøet, som har sundhedsskadelige virkninger på mennesker, dyr og planter og hober sig op i miljøets fødekæde. Desuden går mange råstoffer tabt på denne måde. Bortskaf derfor kun dine udtjente batterier og akkumulatorer via de særligt indrettede genbrugsstationer, hos din forhandler eller producenten. Det er gratis at aflevere.

#### For kunder i andre lande

Batterier og akkumulatorer (genopladelige batterier) er omfattede af det europæiske direktiv 2006/66/EF om udtjente batterier og akkumulatorer. Batterierne og akkumulatorerne er mærkede med symbolet en overstreget affaldsspand, **se "Fig. 17: Overstreget affaldsspand"**. Under dette symbol findes eventuelt betegnelsen på de indeholdte farlige stoffer, dvs. "Pb" for bly, "Cd" for cadmium og "Hg" for kviksølv. Vi opfordrer indtrængende til, at batterierne og akkumulatorerne

ikke bortskaffes som normalt affald men separat og miljømæssigt korrekt. Det er også muligt, at lovene i dit land foreskriver dette. Forvis dig om, at batterierne bortskaffes miljømæssigt korrekt iht. lovene i dit land.

## 15 Ophavsret

Denne vejledning og de tekster, tegninger, billeder og øvrige beskrivelser, der er i vejledningen, er ophavsretligt beskyttet. Alle former for mangfoldiggørelse – også i uddrag – samt anvendelse og/eller offentliggørelse af indholdet er ikke tilladt uden producentens accept.

Overtrædelse heraf er forbundet med skadeserstatning. Der tages forbehold for andre krav.

Torqeedo forbeholder sig retten til at foretage ændringer i dette dokument uden forudgående varsel. Torqeedo har gjort en stor indsats for, at denne vejledning er fri for fejl og udeladelser.



## Garantibevis

Kære kunde!

Det er af stor betydning for os, at du er tilfreds med vores produkter. Hvis det skulle forekomme, at et produkt trods al den omhu, vi har lagt for dagen ved produktionen og kontrollen, viser sig at have en defekt, er det vigtigt for os hurtigt og smidigt at hjælpe dig videre.

For at kunne prøve dit garantikrav og afvikle garantisagen uproblematisk har vi brug for din medhjælp:

- Udfyld venligst dette garantibevis fuldstændigt.
- Fremskaf en kopi af din købsdokumentation (kassebon, faktura, kvittering) til os.
- Hvis du søger et serviceværksted i nærheden af dig på [www.torqueedo.com/service-center/service-standorte](http://www.torqueedo.com/service-center/service-standorte), finder du en liste med alle adresser. Hvis du sender dit produkt til Torqueedo Service Center i Gilching, skal du bruge et ekspeditionsnummer, som du kan rekvirere pr. telefon eller e-mail. Uden ekspeditionsnummer kan din forsendelse ikke modtages der. Hvis du sender dit produkt til et andet serviceværksted, bedes du aftale proceduren med den pågældende servicepartner, inden du sender produktet.
- Sørg for en egnet transportemballage.
- Vigtigt ved forsendelse af batterier er deklareret som farligt gods i UN-klasse 9. Forsendelse via en transportvirksomhed skal foregå i overensstemmelse med reglerne for farligt gods og i den originale emballage!
- Læs garantibetingelserne, der findes i den tilhørende brugsanvisning.

### Kontaktdata

Fornavn	Navn
Gade/vej	Land
Telefon	Postnummer, by
E-mail	Mobiltelefon
(hvis det forefindes): Kunde-nr.	

### Reklamationsdata

Nøjagtig produktbetegnelse	Serienummer
Købsdato	Driftstimer (ca.)
Forhandleren, som produktet er købt hos	Forhandlerens adresse (postnummer, by, land)
Udførlig beskrivelse af problemet (inklusive fejlmeddelelse, i hvilken situation opstod fejlen osv.)	
Ekspeditionsnummer (absolut nødvendigt ved indsendelse til Torqueedo Service Center i Gilching; i modsat fald kan forsendelsen ikke modtages)	

Mange tak for din vilje til at samarbejde, din Torqueedo Service.

## 16 EU-overensstemmelseserklæring

EU-overensstemmelseserklæringen er vedlagt systemet og kan også downloades på Torqeedo-hjemmesiden.

## Torqueedo Service Center

### Europa, Mellemøsten, Afrika

Torqueedo GmbH  
- Service Center -  
Friedrichshafener Straße 4a  
82205 Gilching, Tyskland  
service@torqeedo.com  
T +49 - 8153 - 92 15 - 126  
F +49 - 8153 - 92 15 - 329

### Nordamerika

Torqueedo Inc.  
171 Erick Street, Unit D- 2  
Crystal Lake, IL 60014  
USA  
service\_usa@torqeedo.com  
T +1 - 815 - 444 88 06  
F +1 - 847 - 444 88 07

### Asien og Stillehavsområdet

Torqueedo Asia Pacific Ltd.  
Athenee Tower, 23rd Floor Wireless Road, Lumpini,  
Pathumwan, Bangkok 10330  
Thailand  
service\_apac@torqeedo.com  
T +66 (0) 212 680 30  
F +66 (0) 212 680 80

## Torqueedo virksomheder

### Tyskland

Torqueedo GmbH  
Friedrichshafener Straße 4a  
82205 Gilching, Tyskland  
info@torqeedo.com  
T +49 - 8153 - 92 15 - 100  
F +49 - 8153 - 92 15 - 319

### Nordamerika

Torqueedo Inc.  
171 Erick Street, Unit A- 1  
Crystal Lake, IL 60014  
USA  
usa@torqeedo.com  
T +1 - 815 - 444 88 06  
F +1 - 847 - 444 88 07

Dato: 07.07.2020

Artikelnummer:  
**039-00318**

*TORQUEEDO*



# Power 48-5000 en laadtoestellen

---

Vertaling van de oorspronkelijke gebruiksaanwijzing

Dansk

Nederlands

## Voorwoord

### **Beste klant,**

Wij zijn blij dat ons batterijconcept u heeft overtuigd. Uw batterij is met de allernieuwste techniek uitgerust.

Hij werd uiterst zorgvuldig en met veel aandacht voor comfort, gebruiksvriendelijkheid en veiligheid ontworpen en vervaardigd en vóór levering nauwkeurig gecontroleerd.

Neem de tijd om deze handleiding grondig door te lezen, opdat u de batterij vakkundig kan behandelen en u er lang plezier aan kan beleven.

Wij doen er alles aan om de Torqeedo-producten steeds te verbeteren. Als u opmerkingen heeft over het ontwerp en het gebruik van onze producten, zouden wij het op prijs stellen als u ons daarover informeert.

U kan zich steeds met al uw vragen over Torqeedo producten tot ons richten. Onze contactgegevens vindt u op de achterkant. Wij wensen u veel plezier met dit product.

Het Torqeedo team

## Inhoudsopgave

<b>1 Inleiding.....</b>	<b>48</b>	5.5 In- en uitschakelen van de Power 48-5000.....	68
1.1 Algemeen over de gebruiksaanwijzing.....	48	5.5.1 Inschakelen van de Power 48-5000.....	68
1.2 Opbouw van de veiligheidsinstructies.....	48	5.5.2 Uitschakelen van de Power 48-5000.....	68
1.3 Typeplaatje.....	49	<b>6 Beveiligingsmodus.....</b>	<b>69</b>
<b>2 Productbeschrijving.....</b>	<b>50</b>	<b>7 Ledweergave.....</b>	<b>70</b>
2.1 Leveringsomvang.....	50	<b>8 Laden.....</b>	<b>74</b>
2.2 Overzicht en bedieningselementen.....	50	8.1 Aansluiting van de laadtoestellen op de Power 48-5000.....	74
2.3 Batterijkabel.....	54	8.2 Laden.....	75
<b>3 Technische gegevens.....</b>	<b>55</b>	8.3 Laadtoestellen loskoppelen van de Power 48-5000....	76
<b>4 Veiligheid.....</b>	<b>57</b>	8.4 Afstelling van het vermogen bij laadtoestel 2212-00.	76
4.1 Algemene veiligheidsbepalingen.....	57	<b>9 Onderhoud en opslag.....</b>	<b>77</b>
4.1.1 Basis.....	57	<b>10 Vervoer.....</b>	<b>78</b>
4.1.2 Reglementair gebruik.....	57	<b>11 Onderhoud.....</b>	<b>79</b>
4.1.3 Voorzienbaar foutief gebruik.....	58	11.1 Onderhoud door de gebruiker.....	79
4.1.4 Voorafgaand aan gebruik.....	58	11.2 Onderhoud door de Torqeedo servicedienst.....	79
4.1.5 Algemene veiligheidsaanwijzingen.....	58	<b>12 Algemene garantievooraarden.....</b>	<b>80</b>
<b>5 Inbedrijfstelling.....</b>	<b>60</b>	12.1 Garantie.....	80
5.1 Schakelen van batterijen.....	60	12.2 Garantieproces.....	81
5.2 Montage.....	60	<b>13 Toebehoren.....</b>	<b>82</b>
5.3 Bekabeling van de Power 48-5000.....	62	<b>14 Afvalverwijdering en milieu.....</b>	<b>83</b>
5.4 Ontluchting.....	68	<b>15 Auteursrecht.....</b>	<b>85</b>

16 EU-conformiteitsverklaring..... 87

# 1 Inleiding

## 1.1 Algemeen over de gebruiksaanwijzing

Deze gebruiksaanwijzing beschrijft alle belangrijke functies van de Power 48-5000.

### Dit omvat:

- Kennis over de opbouw, de werking en de eigenschappen van de Power 48-5000 en de bijbehorende laadtoestellen.
- Verwijzing naar eventuele gevaren, de gevolgen hiervan en naar maatregelen om risico's te vermijden.
- Gedetailleerde gegevens over de werking van alle functies tijdens de volledige levenscyclus van de Power 48-5000.

Deze gebruiksaanwijzing helpt u om de Power 48-5000 te leren kennen en conform het reglementaire gebruik veilig in te zetten.

Zorg ervoor dat u altijd een actuele versie van de gebruiksaanwijzing gebruikt. U kunt de actuele versie van de gebruiksaanwijzing op het internet op de website [www.torqeedo.com](http://www.torqeedo.com) onder het tabblad servicecenter downloaden. Door software-updates moet de gebruiksaanwijzing eventueel worden gewijzigd.

### Wanneer u deze gebruiksaanwijzing nauwgezet in acht neemt, kunt u:

- Gevaren vermijden.
- Reparatiekosten en uitvaltijden beperken.
- De betrouwbaarheid en de levensduur van de batterij verhogen.

## 1.2 Opbouw van de veiligheidsinstructies

Veiligheidsinstructies worden in deze handleiding weergegeven met gestandaardiseerde aanduiding en symbolen. Neem alle aanwijzingen in acht. Afhankelijk van de waarschijnlijkheid van het voorval en van de ernst van de gevolgen, worden de uitgelegde gevarenklassen toegepast.

### Veiligheidsinstructies

#### **GEVAAR!**

Onmiddellijk gevaar met hoog risico.  
Dood of ernstige lichamelijke letsels kunnen het gevolg zijn, wanneer het risico niet wordt vermeden.

#### **WAARSCHUWING!**

Mogelijke bedreiging met gemiddeld risico.  
Dood of ernstige lichamelijke letsels kunnen het gevolg zijn, wanneer het risico niet wordt vermeden.

#### **VOORZICHTIG!**

Bedreiging met gering risico.  
Lichte of gemiddelde lichamelijke letsels of materiële schade kunnen het gevolg zijn, wanneer het risico niet wordt vermeden.

### Aanwijzingen

#### **OPMERKING**

Aanwijzingen die absoluut in acht moeten worden genomen.  
Gebruikerstips en andere bijzonder nuttige informatie.



### 1.3 Typeplaatje

Op elke Power 48-5000 is een typeplaatje met de kerngegevens aangebracht.



Fig. 18: Typeplaatje

1 Artikelnummer

2 Serienummer

## 2 Productbeschrijving

### 2.1 Leveringsomvang

#### Power 48-5000

Tot de volledige leveringsomvang van uw Torqeedo Power 48-5000 behoren de volgende onderdelen:

- Batterij
- Gebruiksaanwijzing
- 2 x kegelvormige verbindingen om in te schroeven
- TQ-CAN Y- of T-datakabel
- Poolbeschermkappen

#### Laadtoestellen

De volledige leveringsomvang van uw Torqeedo laadtoestellen voor de Power 48 5000 bestaat uit de volgende onderdelen:

- Laadtoestel 650 watt 2213-00
- Laadtoestel 2900 watt 2212-00
- TQ-CAN Y- of T-datakabel
- Netstekker
- Verpakking
- Gebruiksaanwijzing
- Garantiebewijs
- M10 poolschroef zwart
- M8 poolschroef rood

Voor het laadtoestel 650 watt 2213-00:

- Adapterset US, UK, AUS

Voor het laadtoestel 2900 watt 2212-00:

- CEE-stekker of NEMA-stekker (voor de USA)
- Montageframe

### 2.2 Overzicht en bedieningselementen

#### Overzicht en bedieningselementen Power 48-5000

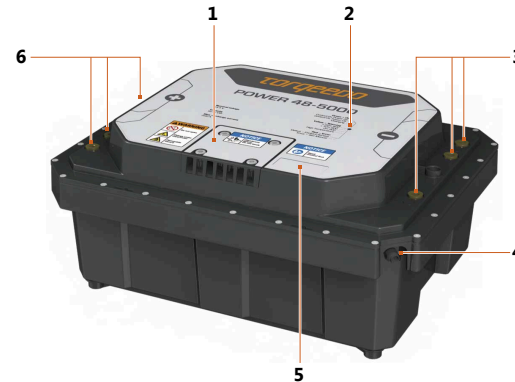


Fig. 19: Overzicht

- |                                      |               |
|--------------------------------------|---------------|
| 1 Afdekking van de ventilatieopening | 4 Databus     |
| 2 Statusled                          | 5 Typeplaatje |
| 3 Minpool M10                        | 6 Pluspool M8 |

### Min- en pluspool

De min- en pluspool zijn beschikbaar als schroefaansluiting. De schroefaansluitingen voor de min- en pluspool verschillen van elkaar. De minpool is ontworpen voor M10-poolschroeven en de pluspool is ontworpen voor M8-poolschroeven.

### OPMERKING

Let bij de montage van de schroeven op het betreffende draaimoment voor het aandraaien van de schroeven:

- Draai schroef M10 aan met 30 Nm
- Draai schroef M8 aan met 17 Nm

### Ventilatieopening

De ventilatie zorgt er automatisch voor dat er binnen de hermetisch afgesloten behuizing geen overdruk ontstaat. De opening is uitgerust met een waterdicht membraan.

## Overzicht en bedieningselementen laadtoestel 650 watt 2213-00



Fig. 20: Overzicht laadtoestel 650 watt 2213-00 achterzijde

- 1 Aansluiting netkabel naar stopcontact
- 2 Aansluiting TQ-CAN-kabel



Fig. 21: Overzicht laadtoestel 650 watt 2213-00 voorzijde

- 3 Aansluiting stroomkabel naar batterij
- 4 Drukcompensatieventiel

Overzicht en bedieningselementen laadtoestel 2900 watt 2212-00

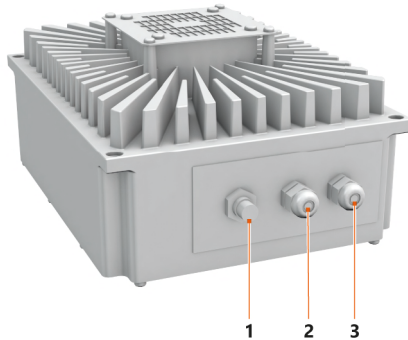


Fig. 22: Overzicht laadtoestel 2900 watt 2212-00 achterzijde

- 1 Aansluiting TQ-CAN-kabel
- 2 Aansluitkabel naar pluspool van batterij

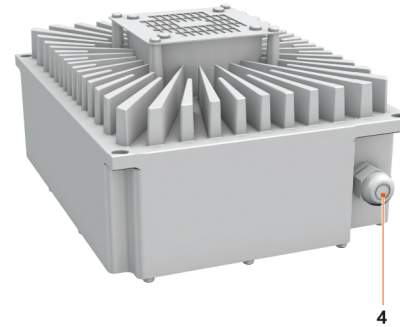


Fig. 23: Overzicht laadtoestel 2900 watt 2212-00 voorzijde

- 3 Aansluitkabel naar minpool van batterij
- 4 Aansluiting netkabel naar stopcontact

## 2.3 Batterijkabel



De laadkabel moet met de meegeleverde schroeven worden gemonteerd.

### OPMERKING

Let bij de montage van de schroeven op het betreffende draaimoment voor het aandraaien van de schroeven:

- Draai schroef M10 aan met 30 Nm
- Draai schroef M8 aan met 17 Nm

### 3 Technische gegevens

#### Gegevens Power 48-5000

Eigenschap	Waarde
Nominale spanning	44,4 V
Laagste laadspanning	50 V
Laagste ontladspanning	36 V
Maximale spanning bij de polen	50 V
Maximale ontladstroomsterkte	200 A
Omgevingstemperatuur, opslag	-25 °C tot +60 °C
Omgevingstemperatuur, laden	0 °C tot +45 °C
Omgevingstemperatuur, ontladen	-10 °C tot +50 °C
Nominale energie	5275 Wh
Bruikbare energie	5000 Wh
Serieschakeling	niet toegestaan
Parallelschakeling	maximaal 2 P's met TQ-CAN-netwerk en Torqeedo gatewaykit
IP-beschermingsklasse	IP 67

Neem voor schakelingen >2 P's contact op met Torqeedo.

#### Elektrische gegevens laadtoestellen

	Laadtoestel 650 watt 2213-00	Laadtoestel 2900 watt 2212-00
Eigenschap	Waarde	Waarde
Ingangsspanning	100-240 VAC / 50-60 Hz	100-240 VAC / 50-60 Hz
Frequentie	50-60 Hz	50-60 Hz
Stroomverbruik max.	7 A	16 A
Uitgangsvermogen max. (bij 100 V ingangsspanning)	650 watt (650 watt)	2900 watt vanaf 185 VAC (1400 watt)
Accutype	Power 48 5000 Li Ion	Power 48 5000 Li Ion
Laadstartspanning	36 V	36 V
Rendement	90 %	90 %
Koeling	passief	actieve koeler, geïntegreerde ventilator
IP-beschermingsklasse	IP 65	IP 65

## Algemene gegevens laadtoestellen

	Laadtoestel 650 watt 2213-00	Laadtoestel 2900 watt 2212-00
Eigenschap	Waarde	Waarde
Temperatuursensor	ja	ja
Bedrijfstemperatuurbereik	-30 °C tot +40 °C	-30 °C tot +70 °C
Automatische vermogensafname		Vanaf de temperatuurlimiet
Kabellengte	30 cm	30 cm
Afmetingen	217 x 225 x 105 mm	324 x 204 x 142 mm
Gewicht	4,8 kg	8 kg



## 4 Veiligheid

### 4.1 Algemene veiligheidsbepalingen

#### OPMERKING

- Lees absoluut de veiligheids- en waarschuwingsaanwijzingen in deze gebruiksaanwijzing en neem ze in acht!
- Lees deze gebruiksaanwijzing zorgvuldig door voordat u het Power 48-5000 systeem in werking stelt.

Geen rekening houden met de instructies kan letsels en materiële schade tot gevolg hebben. Torqeedo kan niet aansprakelijk worden gesteld voor schade die is ontstaan uit handelingen die in tegenspraak zijn met deze gebruiksaanwijzing.

#### 4.1.1 Basis

Voor de werking van de Power 48-5000 en de laadtoestellen moeten daarnaast de lokale voorschriften over veiligheid en ongevalpreventie in acht worden genomen.

De Power 48-5000 en de laadtoestellen werden uiterst zorgvuldig en met veel aandacht voor comfort, gebruiksvriendelijkheid en veiligheid ontworpen, vervaardigd en vóór levering nauwkeurig gecontroleerd.

Toch kan bij niet-reglementair gebruik van de Power 48-5000 en de laadtoestellen het leven van de gebruiker en van derden gevaar lopen en kan ook omvangrijke materiële schade ontstaan.

#### 4.1.2 Reglementair gebruik

### Reglementair gebruik Power 48-5000

De Power 48-5000 kan in combinatie met Torqeedo Cruise-systemen worden gebruikt. Voor een Cruise 4.0 is een Power 48-5000 nodig, voor een Cruise 10.0 is tweemaal een Power 48-5000 in parallelschakeling nodig.

Ook is gebruik zonder aandrijving of met andere aandrijfsystemen mogelijk. De Power 48-5000 moet altijd binnen zijn specificaties worden bediend.

#### Tot het reglementaire gebruik behoren ook:

- De bevestiging van de Power 48-5000 aan de daarvoor bestemde bevestigingspunten.
- De inachtnaam van alle aanwijzingen in deze gebruiksaanwijzing.
- Het respecteren van onderhouds- en service-intervallen.
- Het uitsluitende gebruik van originele reserveonderdelen.
- Het uitsluitende gebruik op een droge montageplaats die niet overspoeld kan worden. Het is vooral belangrijk om regelmatig overspoelen met zout water te vermijden.
- De parallelschakeling tot max. 2 P's met TQ-CAN-netwerk en Torqeedo gateway.

### Reglementair gebruik laadtoestellen

De laadtoestellen zijn bestemd voor het laden van de Power 48-5000.

#### Tot het reglementaire gebruik behoren ook:

- De bevestiging van de laadtoestellen aan de daarvoor bestemde bevestigingspunten.
- De inachtnaam van alle aanwijzingen in deze gebruiksaanwijzing.
- Het respecteren van onderhouds- en service-intervallen.
- Het uitsluitende gebruik van originele reserveonderdelen.
- Het uitsluitende gebruik op een droge montageplaats die niet overspoeld kan worden.

### 4.1.3 Voorzienbaar foutief gebruik

Een ander dan het onder "**Reglementair gebruik**" vastgelegde gebruik of dat dit overstijgt, geldt als niet-reglementair. Voor schade die ontstaat door niet-reglementair gebruik is uitsluitend de bediener verantwoordelijk en kan de fabrikant niet aansprakelijk worden gesteld.

**Als niet-reglementair gelden onder andere:**

- Permanent contact met water.
- Het gebruik van kabelsets zonder batterijhoofdschakelaar en voldoende beveiliging (uitzondering: originele kabelset van de Cruise 10.0)
- Een parallelschakeling zonder netwerk en zonder Torqeedo gateway.
- Het gebruik van het laadtoestel van de Power 26- of van het laadtoestel van de Power 24-batterijen.

### 4.1.4 Voorafgaand aan gebruik

- De Power 48-5000 en de laadtoestellen mogen alleen worden gebruikt door volwassen personen die een uitleg over de bediening hebben gehad. Neem de respectieve nationale voorschriften in acht.
- Uitleg over de werking en de veiligheidsbepalingen van de Power 48-5000 wordt gegeven door de scheepsbouwer of door de handelaar resp. verkoper.
- Controleer vóór elk gebruik de toestand en de werking van de Power 48-5000.

### 4.1.5 Algemene veiligheidsaanwijzingen

#### **GEVAAR!**

**Levensgevaar door elektrische schok!**  
**De aanraking van niet-geïsoleerde of beschadigde onderdelen kan tot de dood of ernstig lichamelijk letsel leiden.**

- Voer nooit zelfstandig reparatiewerkzaamheden aan het systeem uit.
- Raak nooit opengeschuurde, losgesneden kabels of zichtbaar defecte onderdelen aan.
- Schakel het systeem onmiddellijk uit zodra u een defect herkent en raak geen metalen onderdelen meer aan.
- Vermijd contact van elektronische componenten met water.
- Vermijd sterke mechanische krachten op de batterijen en de kabels van het systeem.
- Schakel bij montage- en demontagewerkzaamheden het systeem altijd via de hoofdschakelaar uit.

#### **GEVAAR!**

**Levensgevaar door brand!**  
**Door het gebruik van ongeschikte kabelsets kan brand ontstaan.**

- Gebruik uitsluitend kabels met een juiste kabeldiameter voor de aansluiting van andere verbruikers.

#### **GEVAAR!**

**Levensgevaar door brand!**  
**Het opladen van beschadigde batterijen kan brand veroorzaken.**

- Laad beschadigde batterijen nooit op.

**⚠ GEVAAR!**

**Explosiegevaar door brandbare gassen, oplosmiddelen of dampen!  
Dood of ernstig lichamelijk letsel kunnen het gevolg zijn.**

- Gebruik het systeem niet in de buurt van brandbare gassen, oplosmiddelen of dampen.

**⚠ GEVAAR!**

**Levensgevaar door elektromagnetische straling!  
Dood of ernstig lichamelijk letsel kunnen het gevolg zijn.**

- Personen met pacemakers moeten een afstand van ten minste 50 cm in acht nemen ten opzichte van de Power 48-5000 en de laadtoestellen.

**⚠ WAARSCHUWING!**

**Letselgevaar door kortsluiting!  
Ernstige lichamelijke letsels of de dood kunnen het gevolg zijn.**

- Doe metalen juwelen en horloges uit voordat u met werkzaamheden aan batterijen of in de buurt van batterijen begint.
- Zorg ervoor dat gereedschap en metalen voorwerpen de batterij nooit raken.
- Let bij het aansluiten van de batterij op de juiste polariteit en op de stevige bevestiging van de aansluitingen.
- Batterijpolen moeten schoon en corrosievrij zijn.
- Berg batterijen niet risicovol op in een doos of lade, zoals in een niet voldoende geventileerde kistbank.

**⚠ VOORZICHTIG!**

**Beschadiging van de batterij!  
Het openen van de batterij kan tot beschadigingen leiden.**

- Open de batterij nooit.

**⚠ VOORZICHTIG!**

**Letselgevaar door beschadigde batterij!  
Vrijkomende elektrolyten en gassen kunnen tot letsels aan huid, ogen en luchtwegen leiden.**

- Vermijd contact met de huid en de ogen.
- Adem gassen nooit rechtstreeks in.

**⚠ VOORZICHTIG!**

**Beschadiging van de batterij door hitte!  
Materiële schade kan hiervan het gevolg zijn.**

- Houd de batterij ver uit de buurt van warmtebronnen.
- Bewaar geen brandbare voorwerpen in de buurt van de batterij.

**OPMERKING**

U verlengt de levensduur van de Power 48-5000 als u deze niet langer dan nodig blootstelt aan direct zonlicht en een hoge omgevingstemperatuur.

## 5 Inbedrijfstelling

### ⚠ GEVAAR!

**Levensgevaar door elektrische schok!  
Het aanraken van niet geïsoleerde of beschadigde onderdelen kan tot ernstige lichamelijke letsels leiden.**

- Vermijd het aanraken van de contacten.
- Voer nooit zelfstandig reparatiewerkzaamheden uit.
- Raak nooit opengeschuurde, losgesneden kabels of zichtbaar defecte onderdelen aan.
- Schakel de batterij meteen uit zodra u merkt dat er een defect is.
- Vermijd contact met elektrische componenten in water.
- Vermijd mechanische krachten op de batterijen en kabels.

Laad de Power 48-5000 vóór de eerste inbedrijfstelling volledig op wanneer u de laadstatus wilt kalibreren, zie hoofdstuk 8.2, "Laden".

### 5.1 Schakelen van batterijen

#### Serieschakelingen

### ⚠ VOORZICHTIG!

**Beschadiging van de batterij!  
De batterij kan door serieschakeling beschadigd worden.**

- De batterijen mogen nooit in serie worden geschakeld.

#### Parallelschakelingen

### OPMERKING

Parallelschakelingen zijn uitsluitend mogelijk met maximaal twee batterijen.

### OPMERKING

Bij een dubbele Power 48-5000 in parallelschakeling moet de Torqeedo gatewaykit 2217-00 worden gebruikt.

### 5.2 Montage

### ⚠ VOORZICHTIG!

**Beschadiging van de batterij door ondeskundige montage!  
Materiële schade kan hiervan het gevolg zijn.**

- Stapel de batterij nooit op.
- Ga nooit op de batterij staan.
- Gebruik de batterij nooit als steun.
- Leg geen voorwerpen op de batterij.
- Monteer de batterij uitsluitend met de batterijklep naar boven gericht.
- Selecteer een droge montageplaats die niet overspoeld kan worden.

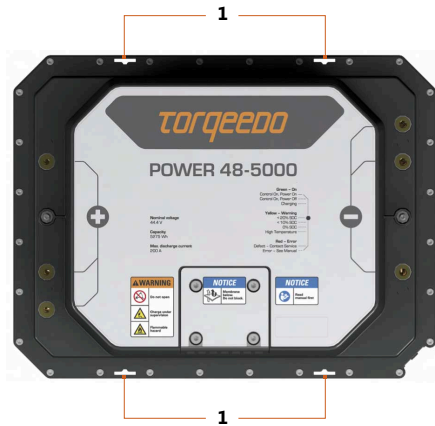


Fig. 24: Bevestigingspunten boven

**1** Bevestigingspunten voor riem of schroefdraadstangen

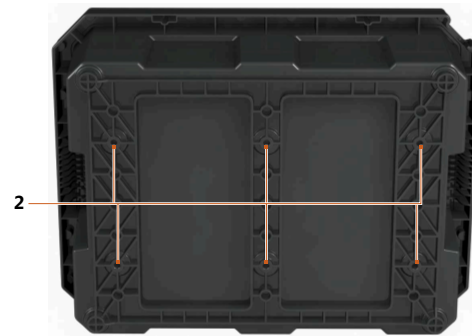


Fig. 25: Bevestigingspunten onder

**2** M8-schroefdraadbussen

De Power 48-5000 kan op verschillende manieren worden gemonteerd:

- Riem (maximale breedte 25 mm)
- M6-schroefdraadstangen
- M8-schroefdraadbussen

**Montage met M8-schroefdraadbussen**

1. Plaats de Power 48-5000 op een geschikte bevestigingsplek.
2. Zet de Power 48-5000 van onderen vast met behulp van de M8-schroefdraadbussen (9 mm diep) (2).
3. Controleer of de Power 48-5000 goed vastzit.

**Montage met een riem**

1. Plaats de Power 48-5000 op de daarvoor bestemde plek.
2. Zet de Power 48-5000 vast met vier riemen die door de daarvoor bestemde langwerpige uitsparingen (1) worden geleid.

**OPMERKING**

Zet de riemen niet boven de klep vast.

3. Controleer of de Power 48-5000 goed vastzit.

**Montage met M6-schroefdraadstangen**

1. Plaats de Power 48-5000 op de daarvoor bestemde plek.
2. Geleid de M6-schroefdraadstangen met onderleggingen (18 mm, bijv. 3D-ring conform DIN 9021) door de bevestigingspunten (1).
3. Schroef de M6-schroefdraadstangen met onderleggingen in een daarvoor bestemd bevestigingspunt in de romp van de boot (zet de grote onderleggingen = 18 mm vast met max. 7 Nm, de kleine onderleggingen = 12 mm met max. 2,5 Nm).
4. Controleer of de Power 48-5000 goed vastzit.

**Montage van de laadtoestellen**

De laadtoestellen kunnen zowel vrijstaand worden opgesteld als aan een muur worden opgehangen.

In de voet van de laadtoestellen zitten openingen voor de montage met behulp van schroeven.

**OPMERKING**

Het laadtoestel moet in een grote, goed geventileerde ruimte worden gemonteerd om warmteaccumulatie tegen te gaan. Tijdens het laadproces wordt aanbevolen om luiken en deksels eventueel te openen om een betere ventilatie te waarborgen.

**OPMERKING**

De montage van laadtoestel 2900 watt 2212-00 mag uitsluitend met het bijbehorende en meegeleverde montageframe worden uitgevoerd.

**5.3 Bekabeling van de Power 48-5000****⚠ WAARSCHUWING!**

**Letselgevaar door kortsluiting!  
Ernstige lichamelijke letsels of de dood kunnen het gevolg zijn.**

- Doe metalen juwelen en horloges uit voordat u met werkzaamheden aan batterijen of in de buurt van batterijen begint.
- Zorg ervoor dat gereedschap en metalen voorwerpen de batterij nooit raken.
- Let bij het aansluiten van de batterij op de juiste polariteit en op de stevige bevestiging van de aansluitingen.
- Batterijpolen moeten schoon en corrosievrij zijn.
- Berg batterijen niet risicovol op in een doos of lade, zoals in een niet voldoende geventileerde kistbank.

**⚠ VOORZICHTIG!****Beschadiging van de batterij of andere elektrische verbruikers door kortsluiting!****Materiële schade kan hiervan het gevolg zijn.**

- Schakel bij werkzaamheden aan batterijen het systeem altijd via de hoofdschakelaar uit.
- Zorg dat de Power 48-5000 niet onder spanning staat en sluit geen datakabel aan.
- Let er bij het aansluiten van de batterijen op dat u eerst de rode pluskabel en daarna de zwarte minkabel aansluit.
- Hanteer de juiste aanhaalmomenten (plus 17 Nm en min 30 Nm).
- Let erop bij het afklemmen van de batterijen dat u eerst de zwarte minkabel en daarna de rode pluskabel verwijdert.
- Verwissel de polariteit nooit.

**OPMERKING**

Leid de kabels niet rond scherpe randen en dek alle open poolkappen af.

Alle polen die niet bezet zijn, moeten met de meegeleverde proppen worden afgedicht.

De gangbare aansluiting vindt plaats via poolschoenen.

**Aansluiting Cruise 10.0**

De Cruise 10.0 kan via kabelschoenen (Lugsulation) worden aangesloten.

**Aansluiting Cruise 4.0 R/T**

De Cruise 4.0 R/T wordt aangesloten via kegelvormige verbindingen.

## Bekabeling met aandrijvingen

Data-aansluiting/stroomaansluiting met gashendelbediening TQ-BUS Cruise 10.0 R

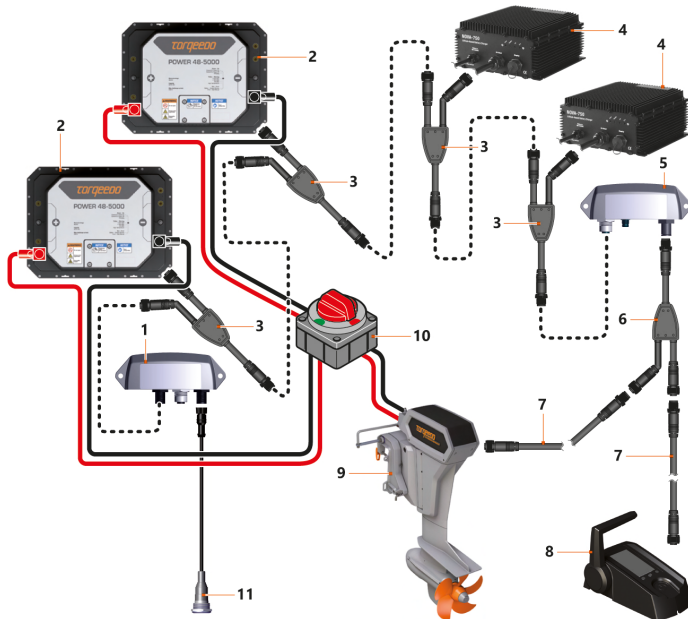


Fig. 26: Bekabeling gashendelbediening TQ-BUS Cruise 10.0 R

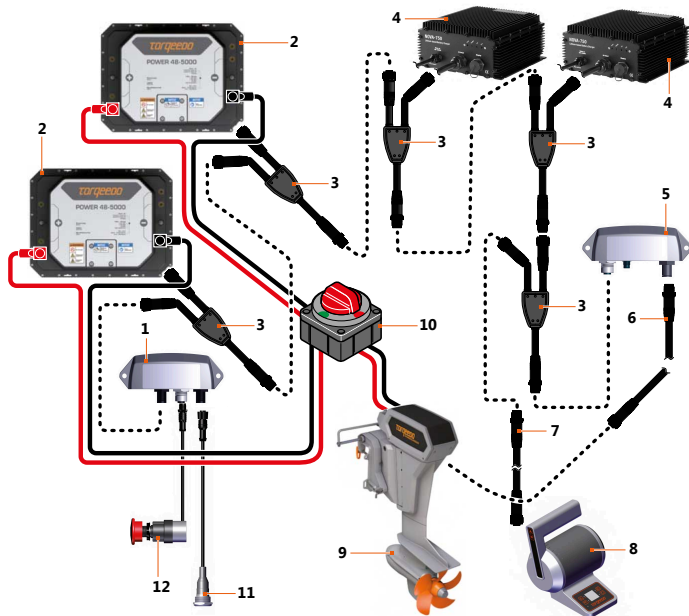
- |   |  |    |                           |
|---|--|----|---------------------------|
| 1 | BUS-uiteinde                                   | 7  | TQ-BUS-kabel              |
| 2 | Power 48-5000                                  | 8  | Gashendelbediening TQ-bus |
| 3 | TQ-CAN Y- of T-kabel                           | 9  | Motor                     |
| 4 | Laadtoestellen 1-3<br>(hoofdstuk 8.2, "Laden") | 10 | Hoofdschakelaar           |
| 5 | TQ-CAN gateway                                 | 11 | Aan-/uitschakelaar        |
| 6 | TQ-BUS Y-kabel                                 |    |                           |

### OPMERKING

In de leveringsomvang zit indien nodig een T-vormige TQ-CAN datakabel in plaats van de TQ-CAN Y-datakabel.



Data-aansluiting/stroomaansluiting met gashendelbediening TQ-CAN Cruise 10.0 R



- |   |  |    |                           |
|---|--|----|---------------------------|
| 1 | Bus-uiteinde                                   | 7  | TQ-CAN-kabel              |
| 2 | Power 48-5000                                  | 8  | Gashendelbediening TQ-CAN |
| 3 | TQ-CAN Y- of T-kabel                           | 9  | Motor                     |
| 4 | Laadtoestellen 1-3<br>(hoofdstuk 8.2, "Laden") | 10 | Hoofdschakelaar           |
| 5 | TQ-CAN gateway                                 | 11 | Aan-/uitschakelaar        |
| 6 | TQ-Bus Y-kabel                                 | 12 | Noodstopchakelaar         |

Fig. 27: Bekabeling gashendelbediening TQ-CAN Cruise 10.0.R

### Data-aansluiting/stroomaansluiting met gashendelbediening TQ-BUS Cruise 4.0 R

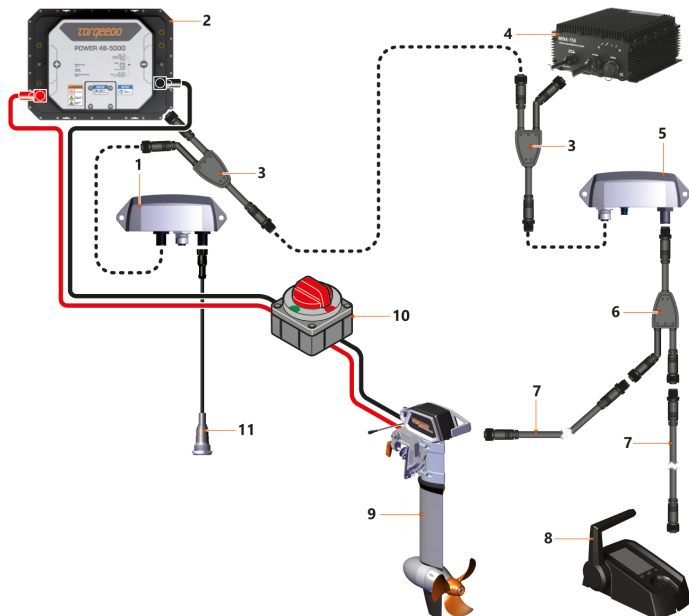
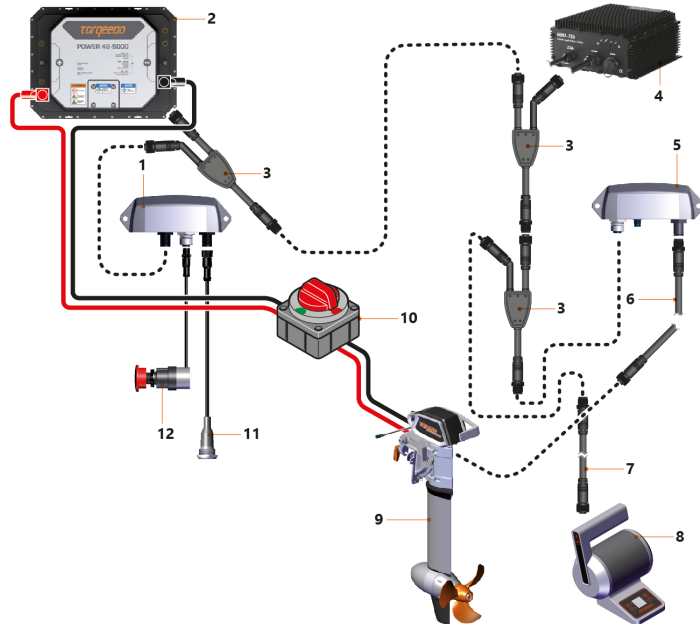


Fig. 28: Bekabeling gashendelbediening TQ-BUS Cruise 4.0 R

- |   |  |    |                           |
|---|--|----|---------------------------|
| 1 | Bus-uiteinde                                   | 7  | TQ-BUS-kabel              |
| 2 | Power 48-5000                                  | 8  | Gashendelbediening TQ-BUS |
| 3 | TQ-CAN Y- of T-kabel                           | 9  | Motor                     |
| 4 | Laadtoestellen 1-3<br>(hoofdstuk 8.2, "Laden") | 10 | Hoofdschakelaar           |
| 5 | TQ-CAN gateway                                 | 11 | Aan-/uitschakelaar        |
| 6 | TQ-Bus Y-kabel                                 |    |                           |

Data-aansluiting/stroomaansluiting met gashendelbediening TQ-CAN Cruise 4.0



- |   |  |    |                           |
|---|--|----|---------------------------|
| 1 | BUS-uiteinde                                   | 7  | TQ-CAN-kabel              |
| 2 | Power 48-5000                                  | 8  | Gashendelbediening TQ-CAN |
| 3 | TQ-CAN Y- of T-kabel                           | 9  | Motor                     |
| 4 | Laadtoestellen 1-3<br>(hoofdstuk 8.2, "Laden") | 10 | Hoofdschakelaar           |
| 5 | TQ-CAN gateway                                 | 11 | Aan-/uitschakelaar        |
| 6 | TQ-BUS-kabel                                   | 12 | Noodstopchakelaar         |

Fig. 29: Bekabeling gashendelbediening TQ-CAN Cruise 4.0

## 5.4 Ontluchting



Fig. 30: Ventilatieopening

### 1 Afdekking van de ventilatieopening

De ontluuchtingsadapter kan optioneel worden aangeschaft en vervangt de afdekking van het membraan. Hij moet in de volgende gevallen worden gebruikt:

- In cabines.
- In gesloten compartimenten.

Wanneer de batterij wordt geïnstalleerd in een batterijruimte met een daarvoor geschikt ventilatiesysteem of in een goed geventileerde ruimte is de ontluuchtingsadapter niet nodig.

## 5.5 In- en uitschakelen van de Power 48-5000

### 5.5.1 Inschakelen van de Power 48-5000

**Bij gebruik met Torqeedo aandrijfsystemen:**

- 1 Schakel de hoofdschakelaar van de Cruise-motor in.
- 2 Schakel het systeem in via de gashendelbediening, de aan-/uitschakelaar of de sleutelschakelaar.
- 3 Het systeem heeft nu ca. 15 seconden nodig om op te starten.
- 4 In geval van een storing zet u het systeem uit en wacht u ca. 15 seconden voordat u het opnieuw aanzet.

**Bij gebruik met andere verbruikers:**

- Het inschakelen vindt plaats via de aan-/uitschakelaar (apart artikel, accessoire).
1. Schakel de batterij via de knop in.
  2. Schakel vervolgens de mechanische schakelaar voor de niet-Torqeedo-verbruikers in.

### OPMERKING

Bij een dubbele Power 48-5000 in parallelschakeling moet de Torqeedo gatewaykit 2217-00 worden gebruikt.

### 5.5.2 Uitschakelen van de Power 48-5000

- 1 Het uitschakelen vindt plaats via de gashendelbediening, de aan-/uitschakelaar of de sleutelschakelaar.
- 2 Schakel daarna ook de hoofdschakelaar van de Cruise-motor uit.

### OPMERKING

Wanneer de datakabel verwijderd wordt van de batterij, schakelt deze automatisch uit.

## 6 Beveiligingsmodus

Er is een omkeerbare en een onomkeerbare beveiliging aanwezig.

### **Omkeerbare beveiliging:**

Beveiligt de Power 48-5000 doordat de spanningsuitgangen worden uitgeschakeld. Na het verhelpen van de storing kan de Power 48-5000 weer worden ingeschakeld.

### **Onomkeerbare beveiliging:**

De onomkeerbare beveiliging is een tweede veiligheid. Mocht deze beveiliging worden geactiveerd, dan is de Power 48-5000 niet meer bruikbaar en moet contact worden opgenomen met de Torqeedo servicedienst.

## 7 Ledweergave

### Power 48-5000



Fig. 31: Ledweergave

#### 1 Positie ledweergave

### OPMERKING

Ter controle van de werking lichten de leds bij het inschakelen van de Power 48-5000 kort op in de kleuren groen, geel, rood en blauw.

Batterijstatus	Ledstatus	Uitleg
Dumb-Mode: Control on, Power on	Continu groen	Elektronica van de batterij en batterijpolen zijn ingeschakeld.
Standby-Mode: Control on, Power off	Langzaam knipperen groen	Elektronica van de batterij is ingeschakeld en batterijpolen zijn uitgeschakeld.
Smart-Mode: Control on, Power on,	Langzaam knipperen, afwisselend wit/groen	De elektronica van de batterij is ingeschakeld, de communicatie met gateway is hersteld en de batterijpolen zijn ingeschakeld.
Charging	Normaal knipperen groen	Laden
< 20 % SOC	Continu geel	Laadtoestand minder dan 20%
< 10 % SOC	Langzaam knipperen geel	Laadtoestand minder dan 10 %
0 % SOC	Normaal knipperen geel	Laadtoestand 0%
High Temperature	Snel knipperen geel	Hoge temperatuur. Batterij moet afkoelen.
Defect - Contact Service	Continu rood	De batterij is defect. Neem contact op met de Torqeedo servicedienst.
Error - See Manual	Normaal knipperen rood	Zie <b>Storingen (rood)</b> .

**Knipperritme led van Power 48-5000**

Langzaam knipperen	2 seconden aan, 2 seconden uit
Normaal knipperen	1 seconde aan, 1 seconde uit
Snel knipperen	0,5 seconden aan, 0,5 seconden uit

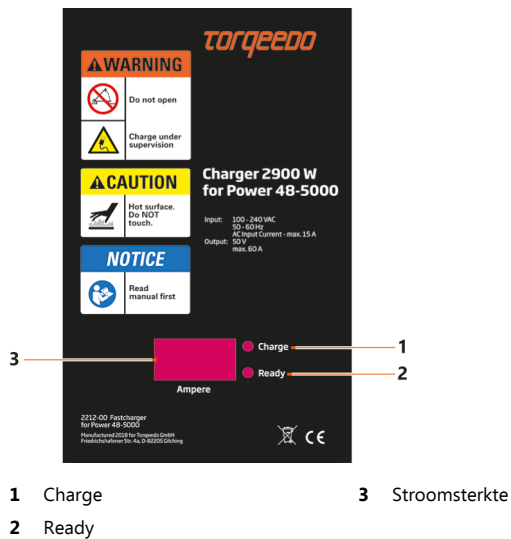
**Laadtoestel 650 watt 2213-00**



- 1 Mains
- 2 Charging
- 3 Full
- 4 Error

Laadtoestelstatus	Ledstatus	Uitleg
Error	rood	Koppel het apparaat los van de netspanning, wacht 1 minuut en sluit het apparaat opnieuw aan op de netspanning.
Full	groen	Laadproces afgesloten.
Charging	geel	Laadproces actief.
Mains	groen	Toestel gereed, eventueel moet de batterij nog worden ingeschakeld.

## Laadtoestel 2900 watt 2212-00





## Defecten (rood)

Defecten kunnen niet door de gebruiker worden verholpen. Bij een defect moet contact worden opgenomen met de Torqeedo servicedienst.

### Mogelijke oorzaken:

- Batterij diepontladen
- De onomkeerbare zelfbeveiliging werd geactiveerd
- De zelfcontrole van de elektronica is mislukt

## Storingen (rood)

Storingen leiden tot zelfuitschakeling van de spanningsuitgangen. Deze storingen kunnen verholpen worden. Nadat de storingen verholpen zijn, kan een poging worden gedaan om de Power 48-5000 in te schakelen. De Power 48-5000 schakelt niet zelfstandig aan.

Wanneer de Power 48-5000 de spanningsuitgangen zelfstandig heeft uitgeschakeld en deze eigenlijk nog is ingeschakeld (bij de schakelaar), wordt de interne elektronica (en daarmee ook de communicatie en de led) na één uur uitgeschakeld.

Mogelijke oorzaak van de storing	Storingen oplossen
Te hoge temperatuur	<ul style="list-style-type: none"> <li>■ Batterij laten afkoelen</li> <li>■ Evt. lange koeling inplannen</li> </ul>
Te lage temperatuur	<ul style="list-style-type: none"> <li>■ Batterij bij specifieke temperaturen gebruiken</li> </ul>
Kortsluiting of overstroom werd gedetecteerd	<ul style="list-style-type: none"> <li>■ Bekabeling controleren</li> <li>■ Controleer of het elektriciteitsverbruik van de verbruikers evt. te hoog is</li> </ul>
Noodstop/noodstop-schakelaar in het systeem werd ingedrukt	<ul style="list-style-type: none"> <li>■ Gashendelbediening op neutraal</li> <li>■ Noodstop-schakelaar deactiveren</li> <li>■ Batterij opnieuw inschakelen</li> </ul>

## Waarschuwingen (geel)

Waarschuwingen zijn aanwijzingen voor de gebruiker. De batterij schakelt zichzelf daardoor niet uit. Een uitzondering vormt SOC 0%.

## 8 Laden

### 8.1 Aansluiting van de laadtoestellen op de Power 48-5000

#### ⚠ GEVAAR!

**Levensgevaar door brand!**  
**Het opladen van beschadigde batterijen kan brand veroorzaken.**

- Laad beschadigde batterijen nooit op.

#### ⚠ WAARSCHUWING!

**Letselgevaar door kortsluiting!**  
**Ernstige lichamelijke letsels of de dood kunnen het gevolg zijn.**

- Doe metalen sieraden en horloges uit voordat u werkzaamheden aan de Power 48-5000 gaat uitvoeren.
- Zorg ervoor dat gereedschap en metalen voorwerpen de Power 48-5000 nooit raken.
- Let bij het aansluiten van de Power 48-5000 op de juiste polariteit en op de stevige bevestiging van de aansluitingen.
- Batterijpolen moeten schoon en corrosievrij zijn.

#### OPMERKING

Laad de batterij uitsluitend op met behulp van de door Torqeedo goedgekeurde laadopties.

#### Zonder Torqeedo aandrijfsysteem en zonder Torqeedo gateway



Fig. 32: Laden zonder Torqeedo aandrijfsysteem

De Power 48-5000 en het Torqeedo laadtoestel moeten via een datakabel met elkaar verbonden zijn. Bovendien moet de aan-/uitschakelaar van de kabel worden aangesloten en ingeschakeld.

## Met Torqeedo aandrijfsysteem of met Torqeedo gatewaykit

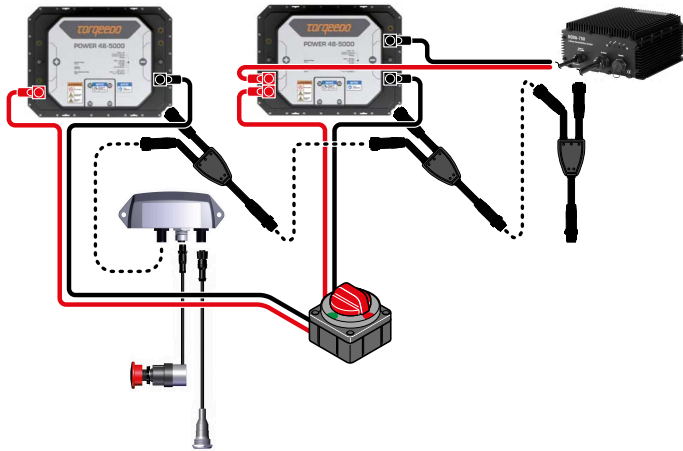


Fig. 33: Laden met Torqeedo aandrijfsysteem

De Torqeedo laadtoestellen geven automatisch een signaal aan de Power 48-5000 als ze gereed zijn om te worden opgeladen. Daardoor worden de batterijen ingeschakeld. Het systeem mag niet handmatig worden ingeschakeld.

1. Schakel de Torqeedo motor uit.
2. Steek de netstekker van het laadtoestel in een stopcontact.

## 8.2 Laden

**⚠ GEVAAR!**

**Levensgevaar door brand!**  
**Het opladen van beschadigde batterijen kan brand veroorzaken.**

- Laad beschadigde batterijen nooit op.

**Zonder Torqeedo aandrijfsysteem en zonder Torqeedo gateway**

- Het inschakelen vindt plaats via de aan-/uitschakelaar (apart artikel, accessoire).

1. Schakel de batterij via de knop in.
2. Schakel vervolgens de mechanische schakelaar voor de niet-Torqeedo-verbruikers in.

**OPMERKING**

Het opstarten van het laadproces duurt ca. 20 seconden.  
 Onder geen beding mag u het apparaat meerdere keren na elkaar aan- en uitzetten.

### Met Torqeedo aandrijfsysteem of met Torqeedo gatewaykit

1. Schakel het systeem in via de knop, de sleutelschakelaar of de toets op de display.
2. Schakel ook de mechanische draaischakelaar uit.
3. De Torqeedo laadtoestellen geven automatisch een signaal aan de Power 48-5000 als ze gereed zijn om te worden opgeladen. Daardoor worden de batterijen ingeschakeld. Het systeem mag niet handmatig worden ingeschakeld.

#### OPMERKING

Het opstarten van het laadproces duurt ca. 20 seconden.  
Onder geen beding mag u het apparaat meerdere keren na elkaar aan- en uitzetten.

4. Na de start en tijdens het laadproces kan de Torqeedo motor niet worden gebruikt.

### 8.3 Laadtoestellen loskoppelen van de Power 48-5000

#### Zonder Torqeedo aandrijfsysteem en zonder Torqeedo gateway

1. Koppel de laadtoestellen los van de stroomvoorziening.
2. Wacht ca. 30 seconden voordat u de Torqeedo motor via de mechanische hoofdschakelaar en via de sleutel, de knop of de toets op de display aanzet.

#### Met Torqeedo aandrijfsysteem of met Torqeedo gatewaykit

1. Koppel de laadtoestellen los van de stroomvoorziening.

### 8.4 Afstelling van het vermogen bij laadtoestel 2212-00

Deze functie is alleen beschikbaar in combinatie met de CAN-gashendels 1949-00 tot 1952-00.

1. Schakel het systeem in.
2. Scrol met de "omlaag"-toets naar "Settings" (Instellingen) en bevestig met de toets "Selectie" rechtsboven.
3. Scrol met de "omlaag"-toets naar "Current" (Huidig) en pas de waarde van het ingangsvermogen met de toets "Selectie" aan.
4. Sla het geheel op met de "terug"-toets rechtsonder.
5. Schakel het systeem uit en sluit daarna het laadtoestel aan op de netspanning.

## 9 Onderhoud en opslag

### Reiniging

Power 48-5000

#### **⚠ VOORZICHTIG!**

**Beschadiging van de batterij door ondeskundige reiniging!**  
**Ondeskundige reiniging kan leiden tot beschadigingen aan de batterij.**

- Maak de ventilatieopening voorzichtig schoon.
- De batterij mag nooit met een hogedrukreiniger worden schoongemaakt.

Voor het schoonmaken van de Power 48-5000 kunt u alle algemeen verkrijgbare reinigingsmiddelen gebruiken die geschikt zijn voor kunststoffen. Gebruik contactolie voor de verzorging van poolklemmen en schroefverbindingen.

### Laadtoestellen

#### **OPMERKING**

Bescherm het drukcompensatieventiel tegen vuil.

Voor het schoonmaken van de laadtoestellen kunt u alle algemeen verkrijgbare reinigingsmiddelen gebruiken die geschikt zijn voor kunststoffen.

### Opslag

#### **⚠ VOORZICHTIG!**

**Beschadiging van de 48 V-batterij door diepteontlading!**  
**Wanneer de batterij met een laadstatus van minder dan 20% wordt opgeslagen, kan er diepteontlading ontstaan.**

- Let erop dat de laadstatus altijd 20% - 40% bedraagt.
  - Controleer elke drie maanden of de spanning nog boven de 43 V ligt.
- Schakel de Power 48-5000 uit via de aan-/uitschakelaar of de sleutelschakelaar.
  - Koppel de datakabel los van elke batterij.

- De optimale opslagtemperatuur ligt tussen 5 °C - 20 °C.
- Zorg dat de Power 48-5000 schoon blijft.

## 10 Vervoer

### **⚠️ VOORZICHTIG!**

**Beschadiging van de batterij door ondeskundig vervoer!  
Materiële schade kan hiervan het gevolg zijn.**

- De batterij mag nooit in een hoek van meer dan 20 graden worden gemonteerd en moet stabiel worden vervoerd.
- Zet de batterij nooit op zijn kant.
- Laat de batterij nooit vallen.

### **⚠️ VOORZICHTIG!**

**Letselgevaar door zware lasten!  
Gezondheidsproblemen kunnen hiervan het gevolg zijn.**

- Til de batterij niet alleen op.

### **OPMERKING**

Vervoer is alleen toegestaan in de originele doos op een pallet.

Vóór het vervoer moeten de transportkappen worden aangebracht die bestemd zijn voor het vervoer.

## 11 Onderhoud

### 11.1 Onderhoud door de gebruiker

Besproei de contacten bij voorkeur na elk gebruik, maar in ieder geval elke 6 maanden met een geschikte contactspray. Ook de contacten van het bussysteem moeten daarmee één keer per jaar worden behandeld. Ongebruikte polen moeten met beschermkapjes worden beschermd (deel van de leveringsomvang).

### 11.2 Onderhoud door de Torqeedo servicedienst

De lektheid van de Power 48-5000, de staat van de cellen, de veiligheid van het systeem en de inhoud van het storingsgeheugen moeten om de 8 jaar - ongeacht de intensiteit van gebruik - door de Torqeedo servicedienst worden gecontroleerd.

## 12 Algemene garantievoorzwaarden

### 12.1 Garantie

De garantie eindigt twee jaar na de dag van productoverdracht aan de eindafnemer. Van de tweejarige garantie zijn producten uitgesloten, die – ook tijdelijk – voor commerciële of officiële doeleinden worden gebruikt. Daarvoor geldt de wettelijke garantie. Het recht op garantie verjaart na afloop van zes maanden na ontdekking van het defect.

Torqueedo beslist of defecte onderdelen worden gerepareerd of vervangen. Distributeurs en handelaars die reparatiewerkzaamheden aan Torqueedo-motoren uitvoeren, hebben geen volmacht om voor Torqueedo wettelijk bindende verklaringen af te geven.

Slijtageonderdelen en routineonderhoudswerkzaamheden zijn van de garantie uitgesloten.

#### Torqueedo heeft het recht om de garantie te weigeren als

- de garantie niet volgens de voorschriften werd ingediend (in het bijzonder contactopname voor inzending van de gereclameerde goederen, een volledig ingevuld garantiebewijs en een bewijs van aankoop, vgl. garantieproces),
- het product niet volgens de voorschriften werd behandeld,
- de veiligheids-, gebruiks- en onderhoudsinstructies van de gebruiksaanwijzing niet in acht werden genomen,
- voorgeschreven onderhoudsintervallen niet werden nageleefd en gedocumenteerd,
- het koopobject op een of andere manier werd omgebouwd, gewijzigd of uitgerust met onderdelen of toebehoren die niet tot de door Torqueedo uitdrukkelijk toegelaten resp. aanbevolen uitrusting behoren,
- voorafgaande onderhoudsbeurten of reparatiewerkzaamheden niet door Torqueedo geautoriseerde bedrijven werden uitgevoerd resp. geen originele reserveonderdelen werden gebruikt, tenzij de eindafnemer kan aantonen dat de feiten die het recht ertoe gaven de garantie te weigeren, de ontwikkeling van de fout niet hebben begunstigd.

Naast de rechten uit deze garantie heeft de eindafnemer wettelijke garantieaanspraken uit zijn koopcontract met de respectievelijke handelaar die door deze garantie niet worden beperkt.



### 12.2 Garantieproces

De inachtneming van het hierna beschreven garantieproces is voorwaarde voor het nakomen van garantieaanspraken.

#### **Om garantieaaken vlot af te handelen, vragen wij om volgende aanwijzingen op te volgen:**

- Neem contact op met de Torqeedo servicedienst in geval van een klacht. Die kent u zo nodig een RMA-nummer toe.
- Houd uw Service-controleboekje, uw aankoopbewijs en een ingevuld garantiebewijs klaar, zodat de Torqeedo servicedienst uw klacht kan verwerken. Het formulier voor het garantiebewijs is bijgevoegd bij deze gebruiksaanwijzing. De gegevens in het garantiebewijs moeten onder andere contactgegevens, gegevens over het gereclameerde product, serienummer en een korte beschrijving van het probleem bevatten.
- Let er bij een eventueel transport van producten naar de Torqeedo servicedienst op dat foutief transport niet gedekt is door garantie of waarborg.

Voor vragen over het garantieproces kunt u contact met ons opnemen via de contactgegevens die vermeld staan op de achterkant.

## 13 Toebehoren

Artikelnr.	Product	Beschrijving
2212-00	Snellaadapparaat Power 48-5000	50 volt/max. 60 ampère
2213-00	Laadtoestel Power 48-5000	50 volt/13 ampère
2215-00	Aan-/uitschakelaar voor gebruik bij andere dan Torqeedo- verbruikers	Voor gebruik van een batterij met andere dan Torqeedo-verbruikers
2216-00	Ontluchtingskit	Zie <b>hoofdstuk 5.4,</b> <b>"Ontluchting"</b>
2217-00	Gatewaykit	Basisset voor CAN-bus
1974-00	Kabelset 2P Power 48-5000	Voor 2 x Power 48-5000 met Cruise 4.0

## 14 Afvalverwijdering en milieu

De Torqeedo-motoren worden volgens WEEE-richtlijn 2012/19/EU geconstrueerd. In deze richtlijn is de verwijdering van elektrische en elektronische apparaten vastgelegd met het oog op de duurzame bescherming van het milieu.

U kunt de motor, in overeenstemming met de regionale voorschriften, bij een inzamelpunt afgeven. Van daaruit wordt hij op een vakkundige manier gerecycled.

### Afvalverwijdering van afgedankte elektrische en elektronische apparatuur



Fig. 34: Doorstreepte afvalcontainer

#### Voor klanten in EU-landen

Het Power 48-5000 systeem is onderworpen aan de Europese richtlijn 2012/19/EU over afgedankte elektrische en elektronische apparatuur (Waste Electrical and Electronic Equipment - WEEE) en aan de overeenkomstige nationale wetgeving. De WEEE-richtlijn vormt daarbij in heel de EU de basis voor een geldige behandeling van afgedankte elektrische apparatuur. De Power 48-5000 is gemarkeerd met het symbool van een doorstreepte afvalcontainer, zie "**Fig. 34: Doorstreepte afvalcontainer**". Afgedankte elektrische en elektronische apparatuur mogen niet met het gewone huishoudelijke afval worden verwijderd, omdat dan schadelijke stoffen in het milieu kunnen geraken die de gezondheid van personen, dieren en planten aantasten en die zich zowel in de voedselketen als in het milieu verrijken. Bovendien gaan op deze manier waardevolle grondstoffen verloren. Breng uw afgedankte apparatuur daarom milieuvriendelijk naar een apart afvalpunt en neem daartoe contact op met de Torqeedo servicedienst of uw scheepsbouwer.

#### Voor klanten in andere landen

Het Power 48-5000 voldoet aan de Europese richtlijn 2012/19/EU voor elektrische en elektronische afgedankte apparatuur. Wij adviseren om het systeem niet met het gewone huishoudelijke afval, maar in een apart afvalpunt milieuvriendelijk te verwijderen. Het is ook mogelijk dat de nationale wetgeving in uw land dit voorschrijft. Zorg daarom voor een vakkundige afvalverwijdering van het systeem volgens de voorschriften die in uw land gelden.

### Verwijdering van batterijen

Demonteer opgebruikte batterijen onmiddellijk en houd u aan de volgende, specifieke informatie over de afvoer van batterijen of batterijsystemen:

#### Voor klanten in EU-landen

Batterijen resp. accu's zijn onderworpen aan de Europese richtlijn 2006/66/EG over (afgedankte) batterijen en (afgedankte) accu's en aan de overeenkomstige nationale wetgevingen. De batterijrichtlijn vormt daarbij in heel de EU de basis voor een geldige behandeling van batterijen en accu's. Onze batterijen en accu's zijn gemarkeerd met het symbool van een doorstreepte afvalcontainer, zie "**Fig. 34: Doorstreepte afvalcontainer**". Onder dit symbool staat evt. de benaming van de schadelijke stoffen die zij bevatten, namelijk "Pb" voor lood, "Cd" voor cadmium en "Hg" voor kwikzilver. Afgedankte batterijen en afgedankte accu's mogen niet met het gewone restafval worden verwijderd, omdat dan schadelijke stoffen in het milieu kunnen geraken die de gezondheid van personen, dieren en planten aantasten en die zich zowel in de voedselketen als in het milieu opeenhopen. Bovendien gaan op deze manier waardevolle grondstoffen verloren. Voer uw afgedankte batterijen en afgedankte accu's daarom uitsluitend af via speciaal daarvoor bestemde inzamelpunten, uw handelaar of de fabrikant; het inleveren is gratis.

#### Voor klanten in andere landen

Batterijen resp. accu's zijn onderworpen aan de Europese richtlijn 2006/66/EG over (afgedankte) batterijen en (afgedankte) accu's. De batterijen en accu's zijn gemarkeerd met het symbool van een doorstreepte afvalcontainer, zie "**Fig. 34: Doorstreepte afvalcontainer**". Onder dit symbool staat evt. de benaming van de

schadelijke stoffen die zij bevatten, namelijk "Pb" voor lood, "Cd" voor cadmium en "Hg" voor kwikzilver. Wij adviseren om de batterijen resp. accu's niet met het gewone huishoudelijke afval, maar in een apart afvalpunt te verwijderen. Het is ook mogelijk dat de nationale wetgeving in uw land dit voorschrijft. Zorg daarom voor een vakkundige afvalverwijdering van de batterijen volgens de voorschriften die in uw land gelden.

## 15 Auteursrecht

Deze handleiding en de teksten, tekeningen, afbeeldingen en overige weergaven die zij bevat, zijn auteursrechtelijk beschermd. Reproducties van elk soort en elke vorm - ook als uittreksel - en het gebruik en/of de publicatie van de inhoud zijn niet toegestaan zonder schriftelijke toestemming voor de vrijgave van de fabrikant.

Inbreuken verplichten tot schadevergoeding. Andere eisen blijven voorbehouden.

Torqueedo behoudt zich het recht voor om dit document zonder voorafgaande aankondiging te wijzigen. Torqueedo heeft aanzienlijke inspanningen geleverd om ervoor te zorgen dat deze handleiding vrij van fouten en weglatingen is.

## Garantiebewijs

Geachte klant,

Uw tevredenheid over onze producten ligt ons nauw aan het hart. Mocht het zijn dat een product, ondanks al de zorgvuldigheid die wij aan de productie en het testen besteden, toch een defect vertoont, dan vinden wij het belangrijk om u snel en onbureaucratisch verder te helpen.

Om uw recht op garantie te kunnen controleren en garantiezaken vlot te kunnen afhandelen, hebben wij uw medewerking nodig:

- vul dit garantiebewijs volledig in a.u.b.
- Bezorg ons een kopie van uw aankoopbewijs (kassabon, rekening, ontvangstbewijs) a.u.b.
- U zoekt een Service-standplaats in uw buurt? Op [www.torqueedo.com/service-center/service-standorte](http://www.torqueedo.com/service-center/service-standorte) vindt u een lijst met alle adressen. Wanneer u uw product naar het Torqueedo Service-Center in Gilching stuurt, heeft u een volgnummer nodig dat u telefonisch of via e-mail kunt aanvragen. Zonder volgnummer kan uw zending daar niet aanvaard worden. Wanneer u uw product naar een andere Service-standplaats stuurt, bespreek dan op voorhand de verzendingsprocedure met de servicepartner in kwestie.
- Zorg voor een aangepaste transportverpakking.
- Let op de batterijen bij het versturen: Batterijen zijn als gevaarlijke goederen geclassificeerd in UN Klasse 9. De verzending via transportfirma's moet gebeuren conform het reglement van de gevaarlijke goederen en in de originele verpakking!
- Neem de garantievoorwaarden in acht die in elke handleiding worden vermeld.

### Contactgegevens

Voornaam	Naam
Straat	Land
Telefoon	Postcode, gemeente
E-mail	Mobiele telefoon
indien u dat heeft: Klantnr.	

### Gegevens van de klacht

Exakte productbenaming	Serienummer
Aankoopdatum	Bedrijfsuren (ca.)
Handelaar bij wie het product werd gekocht	Adres van de handelaar (postcode, gemeente, land)
Uitvoerige probleembeschrijving (inclusief foutmelding, in welke situatie trad de fout op, enz.)	
Volgnummer (absoluut vereist bij versturing naar het Torqueedo Service Center in Gilching, anders kan de zending niet aanvaard worden)	

Hartelijk dank voor uw medewerking. De Torqueedo servicedienst.

## **16 EU-conformiteitsverklaring**

De EU-conformiteitsverklaring wordt meegeleverd met het systeem en kan ook van de Torqeedo homepage worden gedownload.

## Torqueedo Servicecenter

### Europa, Midden-Oosten, Afrika

Torqueedo GmbH  
- Service Center -  
Friedrichshafener Straße 4a  
82205 Gilching  
service@torqeedo.com  
T +49 - 8153 - 92 15 - 126  
F +49 - 8153 - 92 15 - 329

### Noord-Amerika

Torqueedo Inc.  
171 Erick Street, Unit D- 2  
Crystal Lake, IL 60014  
USA  
service\_usa@torqeedo.com  
T +1 - 815 - 444 88 06  
F +1 - 847 - 444 88 07

### Azië, Australië en Oceanië

Torqueedo Asia Pacific Ltd.  
Athenee Tower, 23rd Floor Wireless Road, Lumpini,  
Pathumwan, Bangkok 10330  
Thailand  
service\_apac@torqeedo.com  
T +66 (0) 212 680 30  
F +66 (0) 212 680 80

## Torqueedo onderneming

### Duitsland

Torqueedo GmbH  
Friedrichshafener Straße 4a  
82205 Gilching  
info@torqeedo.com  
T +49 - 8153 - 92 15 - 100  
F +49 - 8153 - 92 15 - 319

### Noord-Amerika

Torqueedo Inc.  
171 Erick Street, Unit A- 1  
Crystal Lake, IL 60014  
USA  
usa@torqeedo.com  
T +1 - 815 - 444 88 06  
F +1 - 847 - 444 88 07

Datum: 07.07.2020

Artikelnummer:  
**039-00318**