



**Bruksanvisning för  
UNI-TROLL & EASI-TROLL  
manuella djupriggar**

# Innehåll

Inledning .....	sid. 1
Kort om fiske med djuprigg .....	sid. 2
Komponentbeskrivning .....	sid. 2
Montering av djupriggen på båten .....	sid. 3
Montera bom och wirekrok .....	sid. 4
Wirehjul .....	sid. 5
Montera handtaget .....	sid. 6
Montera spöållare .....	sid. 7
Montering av wirelås .....	sid. 8
Cannons linutlösare .....	sid. 8
Lodets djup .....	sid. 9

# Inledning

## Översikt

Tack för att du valde en Cannon djuprigg. Vi har konstruerat din nya djuprigg att vara ett noggrant och tillförlitligt verktyg som kommer att förbättra din kontroll över fisket och förbättra din förmåga att fånga fisk. Denna manual omfattar installation och funktioner för både Easi-Troll och Uni-Troll. Tornement Serie versionen av Uni-Troll är utrustad med en rulle gjuten av rostfritt stål, bom av borstat rostfritt stål och en vit rigg.

## Säkerhet och varningar

Din Cannon djuprigg bör endast användas för avsett ändamål. Felaktig användning gör garantin ogiltig och kan vara en säkerhetsrisk.

Vi hoppas att du kommer tycka om användningen av din nya djuprigg och njuta av möjligheterna till kontrollerat fiske under många år framöver var du än är och fiskar.

Läs denna bruksanvisning noggrant innan du använder din nya Cannon Djuprigg. Spara bruksanvisningen för framtida referenser.

## Garanti

För att garantin skall gälla är det viktigt att du sparar ditt kvitto för att kunna styrka att du har köpt produkten i Sverige och när. För Cannon produkter inköpta i andra länder gäller garantin i inköpslandet.



Easi-Troll ST



Uni-Troll 5 ST



Uni-Troll 10 STX



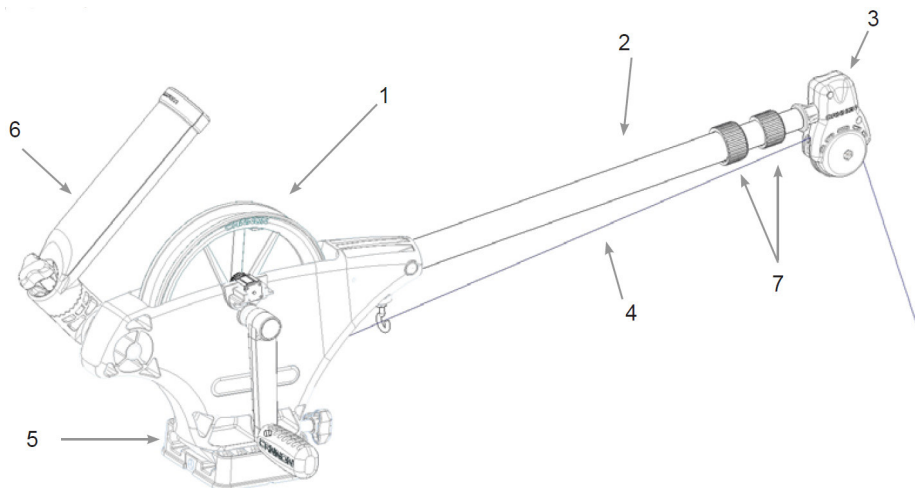
Uni-Troll 10 STX - TS

## Kort om fiske med djuprigg

Utan tvekan är det så att många fiskare kan det där med att fiska med djuprigg. På 60 talet planterade myndigheterna i staten Michigan i USA in stillahavslax i Stora sjöarna, i ett försök att få igång sportfisket igen. Denna inplantering lyckades över förväntan och har lett till att både teknik och utrustning utvecklats. En av dessa saker var fiske med djuprigg, som gjorde det möjligt att fiska på valfritt djup. Fisket påverkas av många olika faktorer, t ex vattentemperatur, temperaturskikt, väder, tidvatten, tid på dagen eller tid på året, och naturligtvis måste man fiska på det djup där fiskarna rör sig om man skall lyckas.

Djupmätaren på riggen är därför en mycket viktig detalj. Tack vare djupmätaren kan du lägga betet igen på det djup där den nylandade fisken gick.

Detta har lett till att djupriggarna används över hela världen och vid fiske efter många olika arter, både i söt- och saltvatten. Djupriggen är lika användbar när du fiskar lax utanför Simrishamn, röding i Vättern och gådda i hemmavattnet.

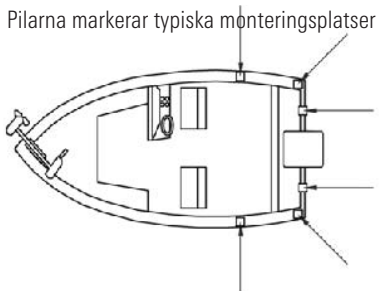


## Komponentbeskrivning

1. Wirehjul – Wiren läggs upp på rollen.
2. Bom – Bommen håller ut vajern från båten och försedd med en vajertrissa i ytterändan. Bommen finns i längder från 60 till ca 130 cm.
3. Lodets wiretrissa – Längst ut på bommen sitter lodets wiretrissa, som styr vajern i ytterändan.
4. Wire – Wire av rostfritt stål finns i 30, 60 och 120 m längder.
5. Monteringsfäste – Plattan monteras på båten, och utgör sedan fäste för själva riggen.
6. Spöhallare – Spöhallaren kan användas både vid transport på vattnet och vid fiske.
7. Bomlås – Dessa låser bomsektionerna efter att bommen har utvidgats eller tillbaka.

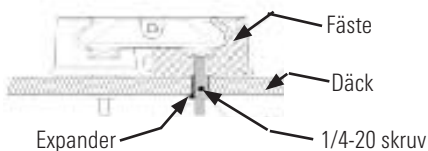
## Montering av djupriggen på båten

En djuprigg skall monteras på en plats där det blir enkelt att använda och ha koll på den. Du vill ju gärna ha koll på ditt spö, så att du kan reagera direkt när du får napp, så valet av plats för djupriggen är den absolut viktigaste delen av jobbet. Det kan emellertid vara lite knepigt att montera riggen på en del båtar. Det är därför viktigt att du ser till att ha tillgång till lämpliga monteringsstillbehör. Vi har ett fullständigt sortiment med tillbehör för konventionell montering på praktiskt taget vilken båt som helst.



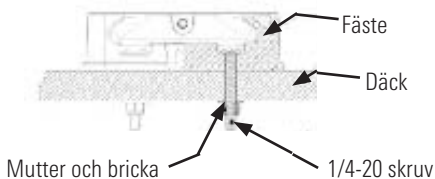
### Däck upp till 11 mm

Om utrymmet under däck inte är åtkomligt kan expanderande muttrar användas. Märk ut var hålen skall vara med hjälp av fästet och borra fyra hål med 12,5 mm diameter. Montera fästet med fyra 10 cm långa M12-bultar och expander-muttrar. Dra åt skruvarna så att muttrarna dras åt ordentligt (se bilden).



### Däck tjockare än 11 mm

På däck tjockare än 11 mm och tunnare däck där utrymmet under däck är åtkomligt bör fästet monteras med skruvar med bricka och mutter. Märk ut var hålen skall vara med hjälp av fästet och borra fyra hål med 8 mm diameter. Montera fästet med fyra M8-skrivar med planbricka, låsbricka och mutter. (Se bilden).



**OBS!** Expandermuttrar får inte användas vid montering på däck tjockare än 11 mm.

### Däck tunnare än 6 mm

Använd vår mellanläggspatta för att ge stadga åt däck tunnare än 6 mm. Använd plattan som mall för att märka upp var hålen skall vara. Om utrymmet under däck inte är åtkomligt kan expanderande muttrar användas. Borra hål på 12 mm. Montera plattan med fyra M6-skrivar och expanderande mutter. Dra åt skruvarna så att muttrarna dras åt ordentligt. Om utrymmet under däck är åtkomligt kan plattan monteras med skruv med mutter och bricka. Borra hål på 7 mm. Montera med medföljande skruvar, muttrar och brickor (plan och låsbrickor). Montera plattan på det sätt som visas i bilden. Dra fast fästet med de medföljande skruvarna med kullrig skalle (1/4-20x2").

**OBS!** Om du använder teleskopbommen rekommenderar vi att du även använder däcksplattan oavsett båttyp, så att du garanterat får tillräcklig stabilitet för riggen.

Vridbart lågprofilsfäste



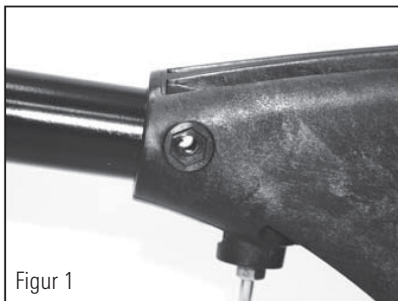
Det vridbara lågprofilsfästet monteras på samma sätt som det andra fästet, förutom det att de skruvar som medföljer till detta är 1/4-20 x 1 1/2".

## Montera bom och wirekrok

1. Sätt bommen i riggen (figur 1) och passa in hålet i bommen med hålet i riggen. Notera: Easi-Troll kräver inkluderad bomadapter.
2. Ta ur 1/4-20 x 2 "bulten och 1/4-20 nylon låsmuttern ur påsen med monteringsdetaljer. (Figur 2)
3. Sätt i 1/4-20 låsmuttern i mutterformade hålet på riggens nos. (Fig. 3)
4. Sätt i 1/4-20 x 2 " bulten i runda hålet på riggens nos. Håll in muttern och dra fast skruven med en Phillips skruvmejsel, med låsmutter från steg 3. (Figur 4)

### Endast teleskopbom

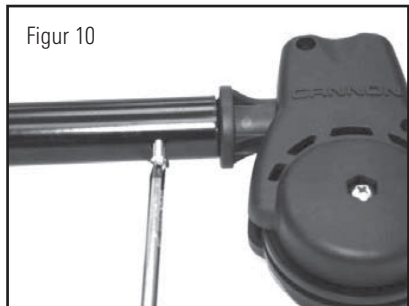
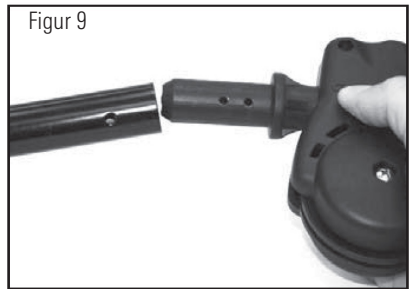
För att justera bomlängden (med bommen riktad bort från dig) lossa bomlåsen (Se punkt # 7 på sidan 5) cirka ¼ varv moturs för att lossa expandern och skjut länsasektionen till önskat läge. Väl på plats, lås klämmorna genom att vrida medurs tills dom har låst bommen.



# Wirehjul

## Teleskopisk bom

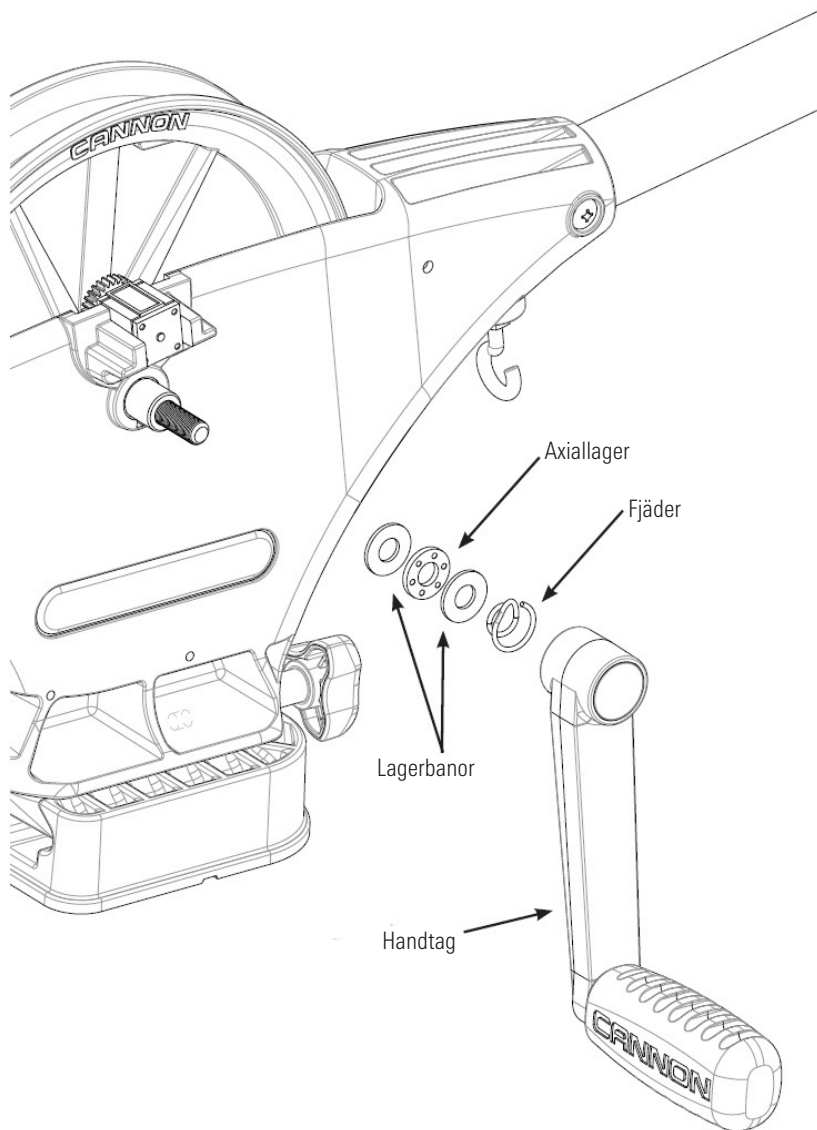
- 1) Ta ur wirehjul bomänden ur tillbehörspåsen.
- 2) Ta ur # 8 självgående skruv ur tillbehörspåsen.
- 3) Sätt bomänden i ändan av det tunna röret på den teleskopiska bommen. (Figur 9)
- 4) Rikta hålet i bommen mot hålet i bomänden. (Figur 10)
- 5) Fäst bomänden med # 8 skruv som visas i Figur 10. Dra fast med Phillips en skruvmejsel.



## Montera handtaget

Kontrollera att axiallagret ligger rätt i sina banor. Axiallagerfjädersnåll ska riktas så att den smala änden riktas mot lagret. Tryck på lagret med tillhörande banor och fjäder över spärraxeln. Skruva därefter i handtaget på axeln och fortsätt vrida handtaget medurs tills bromsen är helt åtdragen.

**OBS!** Placera fingertopparna på lagerkanterna. Handtaget skall dras i försiktigt, tills fjädern lägger ett tryck på bromsen.





## Montera spöhallare

Spöhallarens låsning har låständer som enkelt kan justeras var 15° med låsratten. Den unika tvådelade konstruktionen medger oberoende justering av spöhallaren och spöhallararmen i två axlar. (Figur 7)

**Varning:** Denna spöhallare är avsedd för användning av lodvikter upp till 30 lb ca 13 kg. Användning av lodvikter tyngre än IGFA (International Game Fish Association) klassade över 30lb, ca 13kg rekommenderas inte och garantin gäller inte vid felaktig användning.

**OBS:** Det är alltid bra att säkra sina redskap med en säkerhetslina så att man inte förlorar dom om något går sönder.

### För att installera spöhallare:

- 1) Fäst spöhallaren till spöhallararmen med medföljande ratt och fjäder. (Figur 8)
- 2) Fäst spöhallaren till ena sidan av djuprigger med hjälp av ratt och fjäder. (Figur 9)

Spöhallarna kan justeras genom att lossa antingen ratten till till spöhallararmen eller armen tills tänderna är fria från varandra. Vrid spöhallaren eller armen till önskad position och dra åt ratten.

\*\* Ej tillämplig för Easi-Troll modeller.



Figur 7



Figur 8



Figur 9

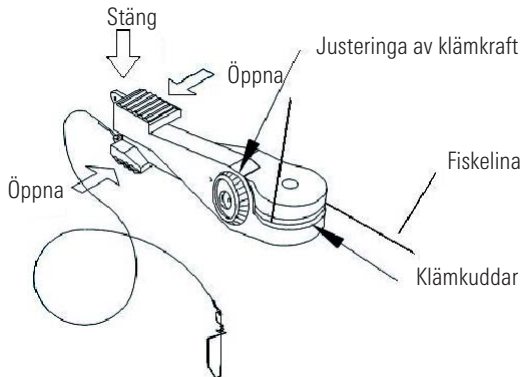
# Montering av wirelås

<p><b>Steg 1</b></p> <p>Dra ut ca 60 cm vajer och dra den genom gummihatten. Sätt fast lekaren i låsningen.</p> <p><b>Tips!</b> En spettstång och en sidavbitare är lämpliga verktyg vid monteringen.</p>	<p><b>Steg 2</b></p> <p>Öppna låsningen och identifiera de öppningar som visas i nedanstående bild.</p> <p>A – vajer in C – vajer in B – vajer ut</p>
<p><b>Steg 3</b></p> <p>Dra in wren genom hål A (se steg 2) ungefär 15 cm. Dra wren genom ögat i lekanden och tillbaka in i låsningen genom det nedre hålet D. Dra ut wren genom hål B och tillbaka in genom hål C. Tryck i så mycket av wren att den stöter emot haken på låsningen.</p> <p><b>Tips!</b> Monteringen av wren i låsningen går lättast om wren från början är rak. Dra i wren så att den ligger tajt och kläm ihop låsningen. Efterdra sedan i vajern. Se till att wren hamnar i fördjupningen i hakens utsida.</p> <p>Hål D</p>	<p><b>Steg 4</b></p> <p>Dra ner hatten över låsningen och tryck till.</p> <p>Wirelåset är nu klart för fiske.</p>

**TIPS:** Använd endast rak wire när som du drar genom terminatorn. Sliten eller snodd wire kan vara stressad och kan gå sönder i förtid.

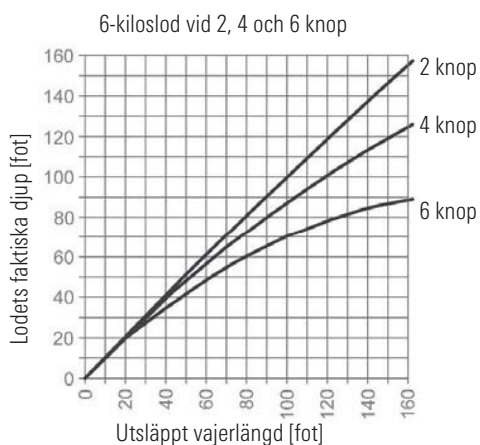
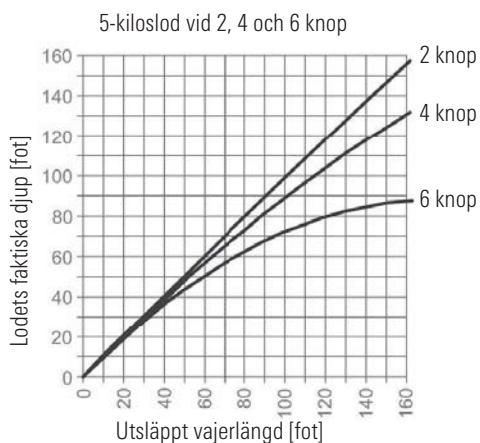
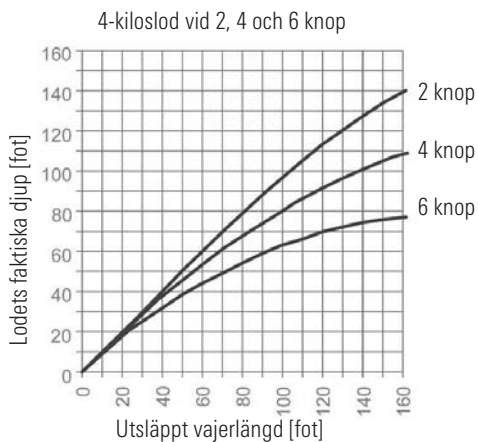
# Cannons linutlösare

Cannons linutlösare sätts fast direkt på lodet. Kläm fast fiskelinan i klämman och välj klämkraft med vredet. Utlösaren kan används till alla slags fiskelinor i både salt- och sötvatten och kan ställas in för en klämkraft på mellan ungefär 1 och 11 kg. Vrid vredet mot plustecknen (+) för att öka klämkraften och mot minustecknet (-) för att minska den. Klämkraften kan också variera beroende på var i klämman linan placeras. Du får högre klämkraft på linan om du lägger den längre in mot leden och lägre om du lägger linan närmare öppningen. Öppna utlösaren genom att trycka ihop utlösarens bommar mellan tumme och pekfinger. Stäng



## Lodets djup

Lodets djup påverkas förutom av vajerlängden även av lodets vikt och båtens fart. När farten ökar kommer wiren och lodet att pressas akterut pga motståndet i vattnet. Ju högre farten är desto längre akterut och högre upp kommer lodet att gå. I nedanstående diagram kan du se hur denna ser ut för tre olika lodstorlekar och tre olika farter, men utan beten. Betets gång, vattnets salthalt och användning av produkter som inte kommer från CANNON påverkar också lodets faktiska djup. I det första diagrammet ser du att lodet ligger på ett djup av ungefär 24 m om farten är ca 4 knop lodets vikt ca 4 kg och du har ute ungefär 30 m wire.





COMSTEDT®  
[www.comstedt.se](http://www.comstedt.se)

