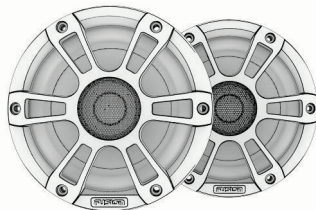


FUSION®

A Garmin Brand



HÖGTALARE I SIGNATURE SERIES SERIEN INSTALLATIONSINSTRUKTIONER

Viktig säkerhetsinformation

⚠ VARNING

Guiden *Viktig säkerhets- och produktinformation*, som medföljer i produktförpackningen, innehåller viktig information och produktvarningar.

Den här enheten måste installeras i enlighet med dessa instruktioner.

Koppla bort båtens strömförsörjning innan du börjar installera den här enheten.

⚠ OBSERVERA

Kontinuerlig exponering för ljudtrycksnivåer över 100 dBA kan orsaka permanenta hörselskador. Volymen är vanligen för hög om du inte kan höra när människor pratar omkring dig. Begränsa tiden som du lyssnar med hög volym. Om det ringer i öronen eller om du hör mänskligt tal dåligt ska du sluta lyssna och få hörseln kontrollerad.

Använd alltid skyddsglasögon, hörselskydd och andningsskydd när du borrar, skär eller slipar för att undvika eventuella personskador.

OBS!

Kontrollera alltid vad som finns bakom ytan som du ska borra eller skära i för att undvika skador på fartyget.

För att få optimal prestanda rekommenderar vi starkt att du låter en professionell installatör sköta installationen av ljudsystemet.

Du måste läsa igenom alla installationsinstruktioner innan du påbörjar installationen. Om du stöter på problem under installationen går du till support.garmin.com för produktsupport.

När du har installerat ett ljudsystem bör du köra de anslutna högtalarna och diskant-högtalarna på låg till medelhög volym under de första timmarna. Detta förbättrar den övergripande ljudkvaliteten genom att gradvis göra rörliga komponenter i nya högtalare och subwoofers, t.ex. kon och spindel och surround.



Verktyg som behövs

- elektrisk borrarborr
- borrarspets (storleken varierar beroende på ytmaterial)
- lämplig såg eller universalkniv för att skära ytmaterial
- Phillips-skruvmejsel
- trådavdragare
- Förtennad högtalarledning i koppar på 16 AWG (1,3 till 1,5 mm²) för marin användning
Du kan köpa ledningen från din Fusion® eller Garmin® återförsäljare:
 - 010-12899-00: 7,62 m (25 fot)
 - 010-12899-10: 15,24 m (50 fot)
 - 010-12899-20: 100 m (328 fot)
- Förtennad kopparledning på 20 AWG (0,5 till 0,75 mm²) för lysdiodanslutningar (endast lysdiodmodeller).
- Kabelmonterad säkring på 3 A (endast lysdiodmodeller)
- Lödtenn och vattentäta krympslangar eller vattentäta krympskarvkontakter (tillval)
- Marint tätningssmedel (valfritt)

Obs! För specialanpassade installationer kan ytterligare verktyg och material behövas.

Viktigt vid montering

OBS!

När du monterar högtalaren i ett område där den är utsatt för väder eller vatten måste du montera högtalaren på en vertikal yta. Om du monterar högtalaren på en horisontell yta med framsidan uppåt kan vatten samlas i och runt högtalaren, vilket orsakar skador med tiden.

Om du tänker montera högtalarna utanför båten måste du montera dem på en plats högt över vattenlinjen, där de inte nedsänks i vatten eller skadas av kajer, pålverk eller annan utrustning. När högtalarna är korrekt monterade är de klassade för skydd från högtalarens framsida. Om högtalaren utsätts för vatten eller skadas på baksidan upphör garantin att gälla. Det omfattar situationer när högtalarna är monterade i ett tätat hölje, särskilt om de överspolas. Om du använder ett hölje med en port eller ventil som är utsatt för den omgivande miljön kan vatten samlas och skada högtalaren.

Du måste stänga av ljudsystemet innan du gör några anslutningar till källenheten, förstärkaren eller högtalarna. Om du inte gör det kan ljudanläggningen skadas permanent.

Du bör skydda alla terminaler och anslutningar från jordning och från varandra. Om du inte gör det kan det leda till permanenta skador på ljudsystemet och att produktgarantin upphör att gälla.

Tänk på följande när du väljer monteringsplats för högtalarna:

- Du måste välja monteringsplatser som har tillräckligt med utrymme för högtalarnas monteringsdjup enligt vad som anges i produktspecifikationerna.
- Du bör välja en plan monteringsyta för bästa tätning.
- Du bör skydda högtalarkablarna från vassa föremål och alltid använda gummibussningar när du drar kablarna genom paneler.
- För att undvika störningar mot en magnetisk kompass ska högtalarna inte monteras närmare kompassen än det säkerhetsavstånd till kompass som anges i produktspecifikationerna.

Om du väljer rätt monteringsplats fungerar högtalarna som bäst. Fusion högtalarna är utformade för att fungera på så många olika monteringsplatser som möjligt, men ju mer du planerar installationen desto bättre ljud får du i högtalarna. Mer information om högtalarplacering och specifikationer finns på garmin.com/manuals/speaker_placement.

Montera högtalarna

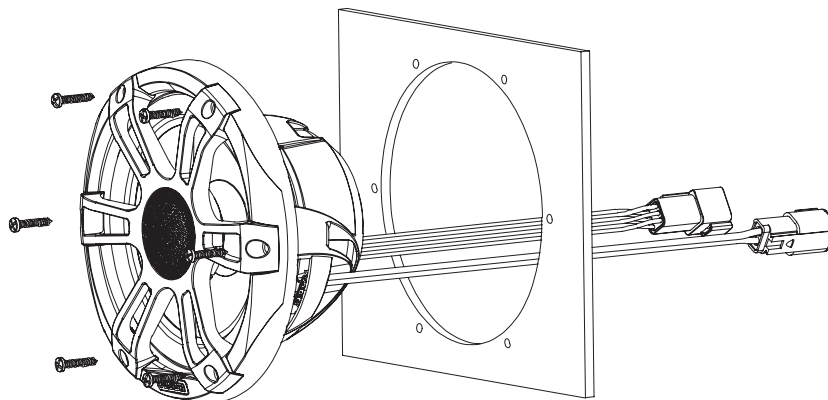
Innan du monterar högtalarna måste du välja en plats enligt riktlinjerna ovan.

- 1 Beskär mallen och kontrollera att den passar på den valda platsen.
- 2 Placera mallen så att Fusion logotypen är i nivå.
- 3 Fäst mallen på den valda platsen.
- 4 Använd en borrarpet som passar monteringsytan, borra ett hål innanför den streckade linjen på mallen för att förbereda monteringsytan för utskärning.
- 5 Såga ut monteringsytan med en sticksåg eller ett multiverktyg längs med insidan av linjen på mallen.
- 6 Placera högtalaren i utskärningen för att testa passformen.
- 7 Fila och sandpappra utskärningens kanter till rätt storlek vid behov.
- 8 När högtalaren har passats in i utskärningen måste du se till att monteringshålen på högtalaren ligger i linje med rikthålen på mallen.
- 9 Om monteringshålen på högtalaren inte ligger i linje ska de nya hålplaceringarna märkas ut.
- 10 Använd en borrarpet av lämplig storlek för monteringsytan och skruvtypen och borra hålen.

OBS!

Borra inte rikthålen genom hålen på högtalaren. Borrning genom högtalaren kan skada den.

- 11 Ta bort mallen från monteringsytan.
- 12 Dra högtalarkabeln (medföljer inte) från källan till högtalarplatsen ([Högtalarkablage, sidan 4](#)).
Obs! Undvik att leda kabeln i närheten av källor till elektriska störningar.
- 13 För lysdiodmodeller drar du lämplig kabel från högtalarplatsen till lysdiodstyrenheten eller batteriet ([Lysdiodkablage, sidan 4](#)).
- 14 Anslut högtalarkablarna till det medföljande kablaget och tänk på polariteten.
- 15 För lysdiodmodeller ansluter du lysdiodkablarna till det medföljande kablaget.
- 16 Anslut kablagen till lämpliga kontakter på högtalaren.
- 17 Placera högtalaren i utskärningen.



- 18 Fäst högtalaren på monteringsytan med de medföljande skruvarna.

Obs! I vissa versioner av sporthögtalare ingår plastbrickor som du bör montera på skruvarna för att skydda färgen.

Obs! Dra inte åt skruvarna för hårt, särskilt inte om monteringsytan inte är plan.

För högtalare av Classic-modell fäster du gallret ([Fästa gallret på högtalare av klassisk modell, sidan 4](#)).

Fästa gallret på högtalare av klassisk modell

Obs! Den här funktionen är endast tillgänglig på högtalare av klassisk modell.

- 1 När högtalarna är monterade håller du gallret så att Fusion logotypen är längst ned, i läget "klockan 6".
- 2 Vrid gallret moturs cirka 10° så att Fusion logotypen är i läget "klockan 5".
- 3 Placera gallret på högtalarens kant.
- 4 Vrid gallret medurs för att fästa det.

Högtalarkablage

Tänk på följande när du ansluter högtalarna till stereon eller förstärkaren.

- Kablarna på högtalarna avslutas med en kontakt, och du bör använda det medföljande kablaget när du ansluter högtalarkablarna till stereon eller förstärkaren.
- Högtalarkabeln medföljer inte. Du bör använda en högtalarledning i storlek 16 AWG (1,3 till 1,5 mm²) eller större när du ansluter kablaget till förstärkaren.
- Du bör använda en vattentät anslutningsmetod när du ansluter högtalarkabeln till kablaget.

Du kan använda den här tabellen till att identifiera polariteten på kablarna på det medföljande kablaget.

Kabelfärg	Polaritet
Vit	Positiv (+)
Vit med svart rand	Negativ (-)

Lysdiodkablage

OBS!

Om du använder vissa lysdiodfärger på högtalarna, t.ex. rött och grönt, kan det strida mot lagar, bestämmelser och standarder som rör användning och/eller användning av marina navigeringslampor. Det är användarens ansvar att följa alla sådana tillämpliga lagar, föreskrifter och standarder. Garmin ansvarar inte för några böter, straff, stämningar eller skador som kan uppstå på grund av bristande efterlevnad.

Vi rekommenderar att du installerar en modul för Fusion Trådlös CRGBW-fjärrkontroll med de här högtalarna för att slå på och av lysdioderna, ändra färg och skapa ljuseffekter. Kontakta en Fusion återförsäljare eller besök garmin.com för mer information.

Lysdiodkablarna på varje högtalare avslutas med en kontakt, och du bör använda de medföljande kablagen när du ansluter lysdiodkablarna till en modul för Trådlös CRGBW-fjärrkontroll eller strömkälla.

Obs! Lysdioder är inte tillgängliga på alla modeller.

Ansluta lysdiodkablarna direkt

Om du inte installerar den rekommenderade fjärrkontrollen kan du ställa in den statiska färgen på lysdioderna genom att ansluta de färgade lysdiodernas ledningar från kablaget till den negativa (-) polen på en 12 V-likströmskälla. Du kan skarva den negativa (-) kabeln till flera lysdiodkablar för att anpassa lysdiodens färg och ton. Du måste ansluta den svarta lysdiodkabeln från kablaget till den positiva (+) polen på samma strömkälla för att slutföra kretsen.

Lysdiodkablarna på högtalaren avslutas med kontakter och du bör använda det medföljande kablaget när du ansluter lysdiodkablarna till högtalaren.

Du bör använda en kabel i storlek 20 AWG (0,5 till 0,75 mm²) eller tjockare när du ansluter lysdiodkablarna från kablaget till batteriet.

Du måste ansluta den positiva (+) kabeln (svart) för alla högtalarnas lysdioder via en 3 A-säkring nära strömkällan. Du bör också ansluta den positiva (+) strömkabeln till strömkällan via en isolatorbrytare eller krets brytare för att slå på och av lysdioderna. Du kan använda samma isolator- eller krets brytare som styr strömförsörjningen till stereon, vilket gör att du kan slå på och av lysdioderna och stereon samtidigt.

Du bör använda en vattentät anslutningsmetod när du ansluter kabeln till lysdiodkablaget.

- 1 Anslut den svarta kabeln på lysdiodkablaget till strömkällans positiva (+) pol.

OBS!

För att undvika skador på högtalarna eller fartyget måste du ansluta den här kabeln via en 3 A-säkring nära strömkällan.

- 2 Anslut den negativa (-) kabeln från samma strömkälla till en eller flera färgade kablar på lysdiodkablaget efter önskad lysdiodfärg.

OBS!

Du måste isolera alla oanvända lysdiodkablar på kablaget för att undvika kortslutning.

Färg för lysdiod	Färg på lysdiodkablage
Röd	Röd
Grön	Grön
Blå	Blå
Gul	Röd och grön
Magenta	Röd och blå
Cyan	Blå och grön
Kallvit	Turkos
Varmvit	Gul

Obs! Du kan ansluta den kallvita eller varmvita kabeln för att ändra ton för valfri kombination av lysdiodfärger.

- 3 Anslut kablaget till högtalaren.
- 4 Upprepa för andra högtalare efter behov.

Dragavlastning för ledning

OBS!

Om du inte fäster kablageanslutningarna kan högtalaren skadas.

Kablarna som är anslutna till högtalaren och det medföljande kablaget använder Amphenol™ AT Series™ kontakter, och dessa kontakter måste fästas under installationen för att ge dragavlastning för de interna kabelanslutningarna till högtalaren. Du kan säkra dessa anslutningar med hjälp av olika metoder.

- Du kan använda buntband eller andra fästansordningar från tredje part för att säkra anslutningen till en lämplig plats.
- Du kan använda de olika Amphenol A Series™ klämmorna från Amphenol av för att säkra anslutningen. Du kan kontakta din lokala återförsäljare av elektronik eller marina produkter eller gå till Amphenol-Sine webbplatsen för mer information.

Högtalarinformation

True-Marine™ produkter

True-Marine produkterna utsätts för rigorösa miljötester under tuffa marina förhållanden för att överträffa branschriktlinjer för marina produkter.

Alla produkter som har garantimärket True-Marine har utformats för att vara enkla att använda och kombinerar avancerad marin teknik för att ge en branschledande underhållningsupplevelse. Alla True-Marine produkter omfattas av Fusion 3 års begränsad konsumentgaranti över hela världen.

Rengöra högtalarna

Obs! När högtalarna är korrekt monterade är de klassade som IP65 för skydd mot inträngning av damm och vatten under normala förhållanden. De är inte konstruerade för att tåla vattenstrålar med högt tryck, som kan förekomma när du tvättar båten. Om du inte är försiktig när du sprutar vatten vid rengöring av båten kan produkten skadas och garantin upphör att gälla.

OBS!

Använd inte starka eller lösningsmedelsbaserade rengöringsmedel på högtalarna. Om du använder sådana rengöringsmedel kan produkten skadas och garantin upphör att gälla.

- 1 Rengör högtalaren från saltvatten och saltrester med en trasa fuktad med färskvatten.
- 2 Ta bort stora ansamlingar av salt eller fläckar med ett mildt rengöringsmedel.

Specifikationer

6,5-tumshögtalare

Max. effekt (watt)	230 W
RMS-effekt (watt)	75 W
Känslighet (1 W/1 m)	90 dB
Frekvensåtergivning	70 Hz till 22 kHz
Minsta monteringsdjup (spel)	79 mm (3 1/8 tum)
Monteringsdiameter (spel)	136 mm (5 3/8 tum)
Säkerhetsavstånd till kompass	310 cm (122 tum)

7,7-tumshögtalare

Max. effekt (watt)	280 W
RMS-effekt (watt)	100 W
Känslighet (1 W/1 m)	91 dB
Frekvensåtergivning	60 Hz till 22 kHz
Minsta monteringsdjup (spel)	86 mm (3 7/16 tum)
Monteringsdiameter (spel)	156 mm (6 1/8 tum)
Säkerhetsavstånd till kompass	358 cm (141 tum)

8,8-tumshögtalare

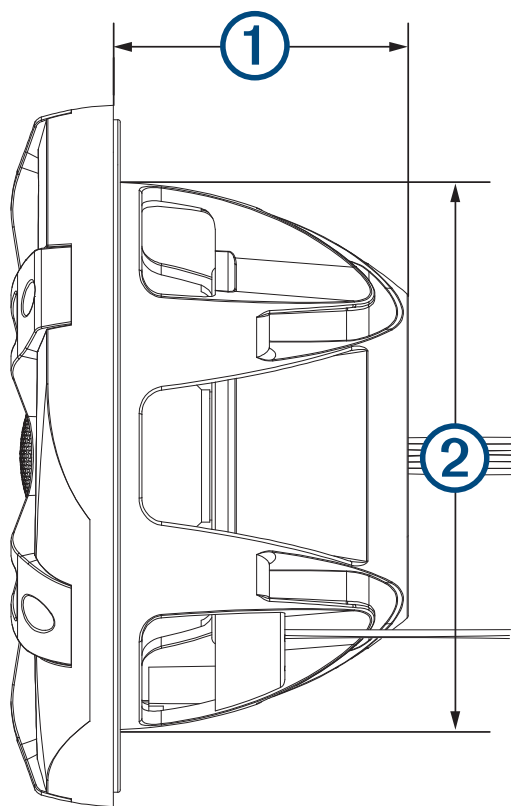
Max. effekt (watt)	330 W
RMS-effekt (watt)	130 W
Känslighet (1 W/1 m)	91 dB
Frekvensåtergivning	50 Hz till 20 kHz
Minsta monteringsdjup (spel)	106 mm (4 3/16 tum)
Monteringsdiameter (spel)	188 mm (7 7/16 tum)
Säkerhetsavstånd till kompass	412 cm (162 tum)

Alla modeller

Impedans	4 ohm
Matningsspänning för lysdiod (endast lysdiodhögtalare)	Från 10,8 till 16 V DC
Belastningsström för lysdiod vid 14,4 V DC (max) (endast lysdiodmodeller)	300 mA
Drifttemperaturområde	Från 0 till 50 °C (från 32 till 122 °F)
Temperaturområde för förvaring	Från -20 till 70 °C (från -4 till 158 °F)
Konmaterial	CURV® kon med gummihölje
Tweetertyp	Silkesdome
Kapslingsklassning	IEC 60529 IP65 ¹
Kablageanslutningens typ	Ljud: Amphenol AT Series AT, tvåvägs LED: Amphenol AT Series AT, sexvägs

Dimensionsritningar

Från sidan



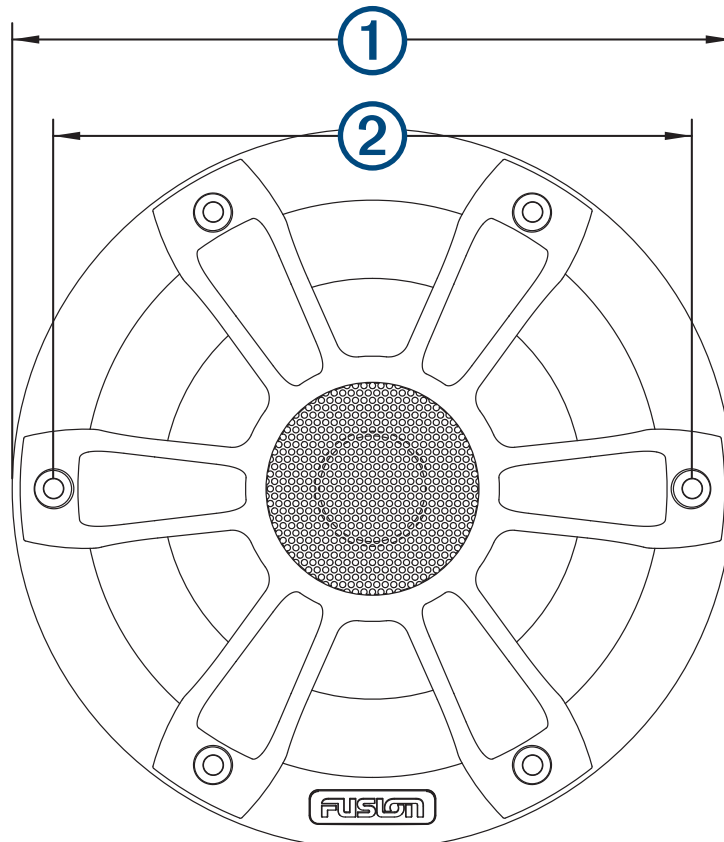
¹ Skyddad mot inträngande damm och vatten.

Mått	6,5-tumshögtalare	7,7-tumshögtalare	8,8-tumshögtalare
①	76 mm (3 tum.)	83 mm (3 1/4 tum)	103 mm (4 tum.)
②	133 mm (5 1/4 tum)	153 mm (6 tum.)	185 mm (7 1/4 tum)

En högtalare av sportmodell visas, men måtten är desamma för högtalare av klassisk modell.

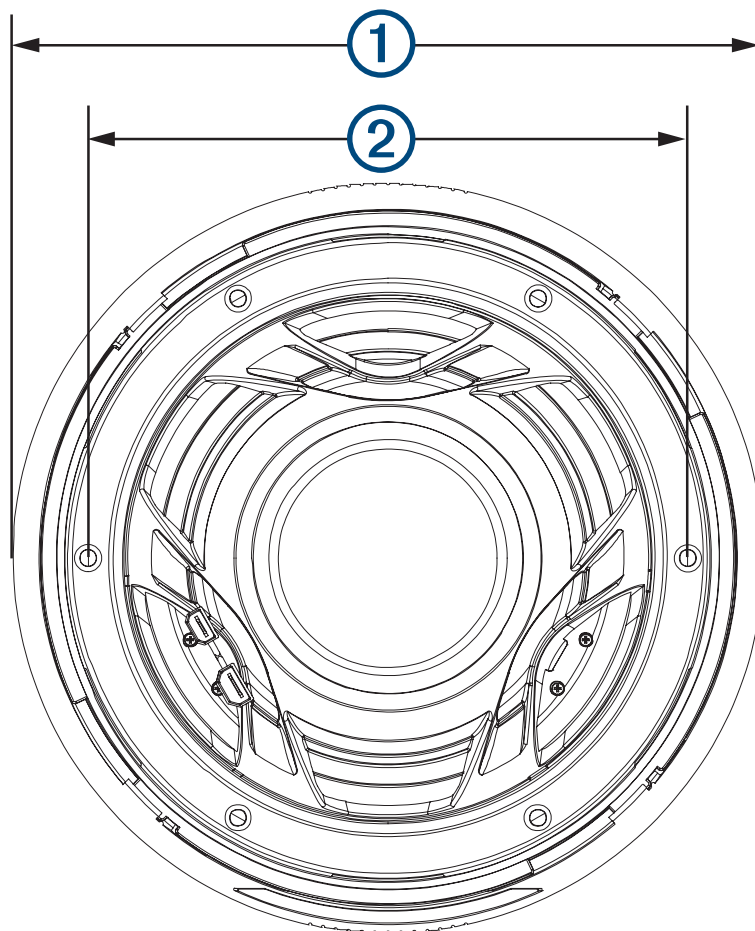
Obs! Du måste ha ett utrymme på minst 3 mm (1/8 tum) utöver högtalarens djup.

Sportmodell framifrån



Mått	6,5-tumshögtalare	7,7-tumshögtalare	8,8-tumshögtalare
①	176 mm (6 15/16 tum)	196 mm (7 11/16 tum)	224 mm (8 13/16 tum)
②	156 mm (6 1/8 tum)	176 mm (6 15/16 tum)	202 mm (7 15/16 tum)

Klassisk modell bakifrån



Mått	6,5-tumshögtalare	7,7-tumshögtalare	8,8-tumshögtalare
①	200 mm (7 ⁷ / ₈ tum)	220 mm (8 ¹¹ / ₁₆ tum)	247 mm (9 ³ / ₄ tum)
②	156 mm (6 ¹ / ₈ tum)	176 mm (6 ¹⁵ / ₁₆ tum)	202 mm (7 ¹⁵ / ₁₆ tum)

Rekommendationer för förstärkareffekt

6,5-tumshögtalare	Från 30 till 90 W RMS, vid musikuppspelning
7,7-tumshögtalare	Från 25 till 120 W RMS, vid musikuppspelning
8,8-tumshögtalare	Från 25 till 140 W RMS, vid musikuppspelning

Rekommendationer för optimalt hölje

Specifikation	6,5-tumshögtalare	7,7-tumshögtalare	8,8-tumshögtalare
Volym för tätat hölje ¹	18 L (0,64 fot ³)	20 L (0,71 fot ³)	22 L (0,78 fot ³)
Volym för hölje med port (ventil) ²	25 L (0,88 fot ³)	30 L (1,06 fot ³)	35 L (1,23 fot ³)
Portdiameter	76 mm (3 tum)	76 mm (3 tum)	76 mm (3 tum)
Portlängd	162 mm (6,4 tum)	160 mm (6,3 tum)	170 mm (6,7 tum)

¹ Helt fyllt med absorptionsmaterial

² Fodrat med absorptionsmaterial

