

# FUSION®

A Garmin Brand



## KOMPONENTDISKANTHÖGTALARE I SG-TW10 SIGNATURE SERIES SERIEN

### INSTALLATIONSINSTRUKTIONER

#### Viktig säkerhetsinformation

##### ⚠ VARNING

Guiden *Viktig säkerhets- och produktinformation*, som medföljer i produktförpackningen, innehåller viktig information och produktvarningar.

Den här enheten måste installeras i enlighet med dessa instruktioner.

Koppla bort båtens strömförsörjning innan du börjar installera den här enheten.

##### ⚠ OBSERVERA

Kontinuerlig exponering för ljudtrycksnivåer över 100 dBA kan orsaka permanenta hörselskador. Volymen är vanligen för hög om du inte kan höra när människor pratar omkring dig. Begränsa tiden som du lyssnar med hög volym. Om det ringer i öronen eller om du hör mänskligt tal dåligt ska du sluta lyssna och få hörseln kontrollerad.

Använd alltid skyddsglasögon, hörselskydd och andningsskydd när du borrar, skär eller slipar för att undvika eventuella personskador.

##### OBS!

Kontrollera alltid vad som finns bakom ytan som du ska borra eller skära i för att undvika skador på fartyget.

För att få optimal prestanda rekommenderar vi starkt att du låter en professionell installatör sköta installationen av ljudsystemet.

Du måste läsa igenom alla installationsinstruktioner innan du påbörjar installationen. Om du stöter på problem under installationen går du till [support.garmin.com](https://support.garmin.com) för produktsupport.

När du har installerat ett ljudsystem bör du köra de anslutna högtalarna och diskant högtalarna på låg till medelhög volym under de första timmarna. Detta förbättrar den övergripande ljudkvaliteten genom att gradvis göra rörliga komponenter i nya högtalare och subwoofers, t.ex. kon och spindel och surround.



## Verktyg som behövs

- elektrisk borrarborr
- borrarspets (storleken varierar beroende på ytmaterial)
- 51 mm (2 tum) hålsåg
- Phillips-skruvmejsel
- trådavdragare
- Förtennad högtalarledning i koppar på 16 AWG (1,3 till 1,5 mm<sup>2</sup>) eller större för marin användning (tillval)<sup>1</sup>  
Vid behov kan du köpa den här kabeln från din Fusion® eller Garmin® återförsäljare:
  - 010-12899-00: 7,62 m (25 fot)
  - 010-12899-10: 15,24 m (50 fot)
  - 010-12899-20: 100 m (328 fot)
- Lödtenn och vattentäta krympslangar eller vattentäta krympskarvkontakter (tillval)
- Marint tätningsmedel (valfritt)

**Obs!** För specialanpassade installationer kan ytterligare verktyg och material behövas.

## Viktigt vid montering

Den här komponentdiskanthögtalaren är utformad för att fylla i högfrekventa musikdetaljer i systemet när du installerar högtalare i Fusion Signature Series serien på en låg plats på båten.

### OBS!

Den här produkten är endast kompatibel med högtalare i Fusion Signature Series serien och med specifika DSP-aktiverade stereor på stabila 2 ohm (per kanal). Du måste kontrollera att produkten är kompatibel med högtalarna och stereon innan du installerar. Om du installerar produkten med en inkompatibel högtalare eller stereo kan det leda till skador. Kontakta din lokala Fusion återförsäljare eller gå till [garmin.com](http://garmin.com) för information om kompatibilitet.

**Obs!** Du bör ansluta, konfigurera och lyssna på diskanthögtalarna för att bekräfta deras idealiska placering innan du skär ut några monteringshål i fartyget (*Konfigurera diskanthögtalarna, sidan 5*).

Det är viktigt att välja rätt monteringsplats för att optimera prestandan för varje diskanthögtalare.

- Du bör placera diskanthögtalarna så nära de parkopplade högtalarna i Fusion Signature Series serien som möjligt och tillräckligt högt för att högfrekventa ljud ska höras och för att få en soundstage-effekt.
- Du bör välja monteringsplatser som gör att du kan höra ljud från alla högtalare och diskanthögtalare samtidigt för att få en soundstage-effekt. För att få den här effekten ska du inte montera högtalarna sida vid sida.
- Du måste välja monteringsplatser som har tillräckligt med utrymme för diskanthögtalarnas monteringsdjup enligt vad som anges i produktspecifikationerna.
- Du bör välja en plan monteringsyta för bästa tätning.
- Du bör skydda högtalarkablarna från vassa föremål och alltid använda gummibussningar när du drar kablarna genom paneler.
- Du bör välja monteringsplatser som där det inte finns potentiella hinder, till exempel bränsle- och hydraulledningar och kablar.
- För att undvika störningar mot en magnetisk kompass ska diskanthögtalarna inte monteras närmare kompassen än det säkerhetsavstånd till kompass som anges i produktspecifikationerna.

### OBS!

Du bör skydda alla terminaler och anslutningar från jordning och från varandra. Om du inte gör det kan det leda till permanenta skador på ljudsystemet och att produktgarantin upphör att gälla.

Du måste stänga av ljudsystemet innan du gör några anslutningar till källanheten, förstärkaren eller högtalarna. Om du inte gör det kan ljudanläggningen skadas permanent.

<sup>1</sup> En 2 m (6,5 fot) lång kontaktdonsförsedd kabel medföljer varje högtalare och bör vara tillräcklig för de flesta installationer.

## Montera diskant högtalarna

Innan du monterar diskant högtalarna måste du välja en plats enligt riktlinjerna ovan.

Innan du kapar monteringsytan bör du kontrollera att det finns tillräckligt med utrymme för diskant högtalaren bakom ytan. Se specifikationerna för information om spel.

- 1 Märk upp högtalarens mittpunkt på monteringsytan.
- 2 Klipp hålet för diskant högtalaren med en hålsåg på 51 mm (2 tum).
- 3 Placera diskant högtalarna i utskärningen för att testa passformen.
- 4 Fila och sandpappra hålets kanter till rätt storlek vid behov.
- 5 När diskant högtalaren har passats in i hålet markerar du monteringshålen för diskant högtalaren på ytan.
- 6 Ta bort diskant högtalaren från hålet.
- 7 Använd en borrhets av lämplig storlek för monteringsytan och skruvtypen och borra rikthålen.

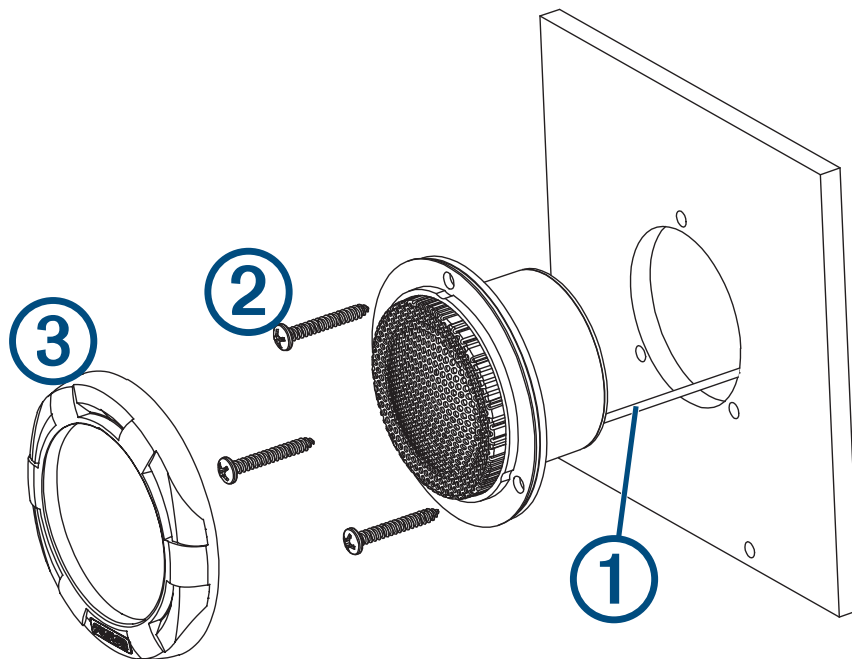
### OBS!

Borra inte rikthålen genom hålen på diskant högtalaren. Borrhning genom diskant högtalaren kan skada den.

- 8 Dra högtalarkablarna på den medföljande 2 m (6,5 fot) kabeln genom hålet och anslut den till den parkopplade högtalaren och stereon (*Högtalaranslutningar, sidan 4*).

**Obs!** Undvik att leda kabeln i närheten av källor till elektriska störningar.

- 9 Anslut högtalarkablarna ① till den medföljande 2 m (6,5 fot) kabeln.



- 10 Placera diskant högtalarna i utskärningen.

- 11 Testa diskant högtalaren för att se till att den spelar upp musik på rätt sätt.

- 12 Fäst diskant högtalaren på monteringsytan med de medföljande skruvarna ②.

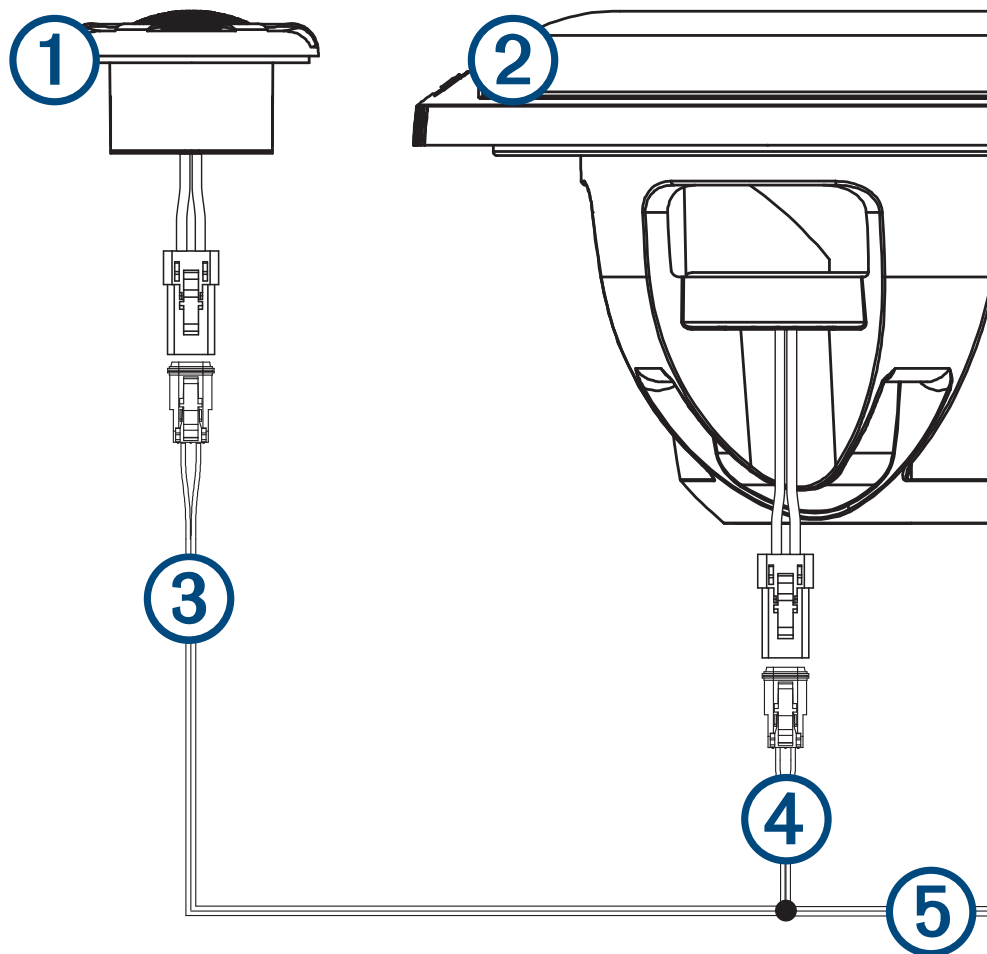
**Obs!** Dra inte åt skruvarna för hårt, särskilt inte om monteringsytan inte är plan.

- 13 Tryck på ramen ③ på diskant högtalarens framsida tills den snäpper på plats.

**Obs!** Ramen fästs säkert på diskant högtalaren när du snäpper fast den. Du bör testa att diskant högtalaren fungerar som den ska innan du fäster ramen.

## Högtalaranslutningar

Dessa komponentdiskanthögtalare är utformade för användning med högtalare i Fusion Signature Series serien. Diskanthögtalaren har ett internt passivt delningsfilter och ingen ytterligare delningsmodul krävs. Du måste ansluta högtalarkabeln från stereon till samma kablar som högtalaren i Fusion Signature Series serien med den medföljande 2 m (6,5 fot) kabeln. Du bör använda en högtalarkabel i storleken 16 AWG (1,3 till 1,5 mm<sup>2</sup>) eller större om en förlängning krävs.



① SG-TW10 Component Tweeter

② Högtalare i Fusion Signature Series serien

③ 2 m (6,5 fot) kabel (medföljer SG-TW10 Component Tweeter)

④ Högtalarkablage (medföljer högtalare i Fusion Signature Series serien)

⑤ Högtalarkabel från stereon (medföljer inte)  
Du bör använda en vattentät anslutningsmetod när du ansluter kablarna från högtalarna till stereon.

## Dragavlastning för ledning

### OBS!

Om du inte fäster kablageanslutningarna kan högtalaren skadas.

Kablarna som är anslutna till högtalaren och det medföljande kablaget använder Amphenol™ AT Series™ kontakter, och dessa kontakter måste fästas under installationen för att ge dragavlastning för de interna kabelanslutningarna till högtalaren. Du kan säkra dessa anslutningar med hjälp av olika metoder.

- Du kan använda buntband eller andra fästansordningar från tredje part för att säkra anslutningen till en lämplig plats.
- Du kan använda de olika Amphenol A Series™ klämmorna från Amphenol av för att säkra anslutningen. Du kan kontakta din lokala återförsäljare av elektronik eller marina produkter eller gå till Amphenol-Sine webbplatsen för mer information.

## Konfigurera diskant högtalarna

För korrekt prestanda måste du konfigurera DSP-profilen på stereon för diskant högtalarna.

- 1 När du har anslutit diskant högtalarna till högtalarna i Fusion Signature Series serien slår du på din DSP-kompatibla stereo.
- 2 Öppna DSP-inställningarna för stereon med hjälp av Fusion-Link™ fjärrkontrollappen.
- 3 Välj DSP-profilen för högtalarna i Fusion Signature Series serien och diskant högtalaren och använd den på stereon.
- 4 Om det behövs finjusterar du diskant högtalarutgången genom att justera diskanten från toninställningarna på stereon.

Mer information om justering av toninställningarna finns i stereons användarhandbok.

## Högtalarinformation

### True-Marine™ produkter

True-Marine produkterna utsätts för rigorösa miljötester under tuffa marina förhållanden för att överträffa branschriktlinjer för marina produkter.

Alla produkter som har garantimärket True-Marine har utformats för att vara enkla att använda och kombinerar avancerad marin teknik för att ge en branschledande underhållningsupplevelse. Alla True-Marine produkter omfattas av Fusion 3 års begränsad konsumentgaranti över hela världen.

### Rengöra högtalarna

**Obs!** När högtalarna är korrekt monterade är de klassade som IP65 för skydd mot inträngning av damm och vatten under normala förhållanden. De är inte konstruerade för att tåla vattenstrålar med högt tryck, som kan förekomma när du tvättar båten. Om du inte är försiktig när du sprutar vatten vid rengöring av båten kan produkten skadas och garantin upphör att gälla.

### OBS!

Använd inte starka eller lösningsmedelsbaserade rengöringsmedel på högtalarna. Om du använder sådana rengöringsmedel kan produkten skadas och garantin upphör att gälla.

- 1 Rengör högtalaren från saltvatten och saltrester med en trasa fuktad med färskvatten.
- 2 Ta bort stora ansamlingar av salt eller fläckar med ett mildt rengöringsmedel.

## Felsökning

Innan du kontaktar din Fusion återförsäljare eller närmaste servicecenter ska du utföra några enkla felsökningssteg och försöka diagnostisera problemet.

Om Fusion högtalaren har installerats av en professionell montör ska du kontakta det aktuella företaget så att tekniker kan bedöma problemet och ge råd om möjliga lösningar.

## Det kommer inget ljud från högtalarna

- Kontrollera att alla anslutningar från källenheten eller förstärkaren är korrekt anslutna till högtalarterminalerna.

## Ljudet är förvrängt

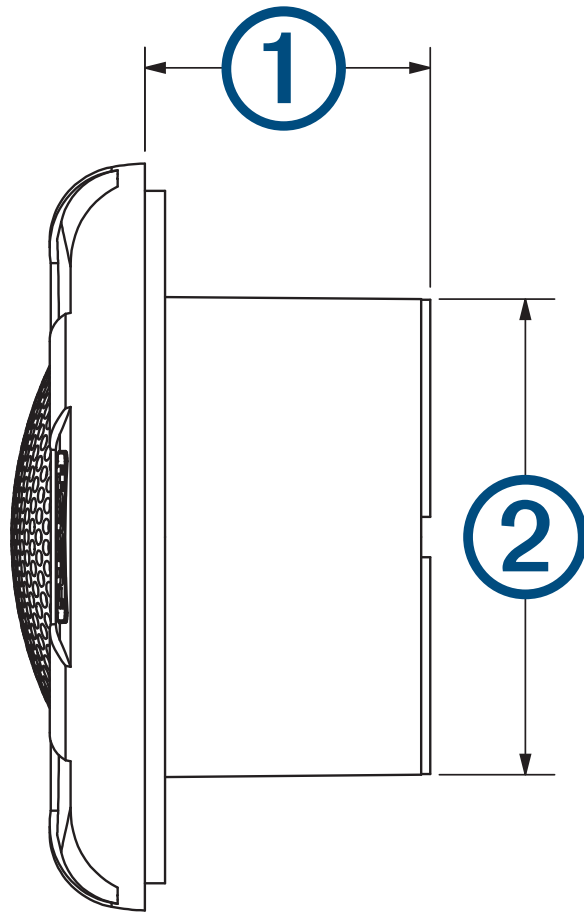
- Kontrollera att källvolymen inte är för hög för högtalaren och sänk volymen vid behov.
- Kontrollera att panelerna runt högtalaren på fartyget inte skramlar.
- Kontrollera att källenheten och/eller förstärkaren är korrekt anslutna till högtalarterminalerna.
- Om högtalaren är ansluten till en förstärkare kontrollerar du att förstärkarens ingångsnivå stämmer överens med stereons utgångsnivå. Mer information finns i förstärkarens handbok.

## Specifikationer

Max. effekt (watt)	330 W
RMS-effekt (watt)	60 W
Effektivitet (1 W/1 m)	91 dB
Frekvensåtergivning	3 kHz till 20 kHz
Impedans	Nominellt 4 ohm
Impedans vid anslutning till en högtalare i Fusion Signature Series serien	Nominellt 2 ohm
Rekommenderad förstärkareffekt (RMS)	Från 25 till 140 W per kanal
Membranmaterial	Aluminium (hård kupol)
Min. monteringsdjup (spel)	31 mm (1 1/4 tum)
Monteringsdiameter (spel)	51 mm (2 tum.)
Säkerhetsavstånd till kompass	110 cm (3 fot 7 1/4 tum)
Drifttemperaturområde	Från 0 till 50 °C (från 32 till 122 °F)
Temperaturområde för förvaring	Från -20 till 70 °C (från -4 till 158 °F)
Kapslingsklassning	IEC 60529 IP65 (skyddad mot damm och inträngande vatten)
Typ av kablageanslutning	AmphenolAT Series AT tvåvägs

## Dimensionsritningar

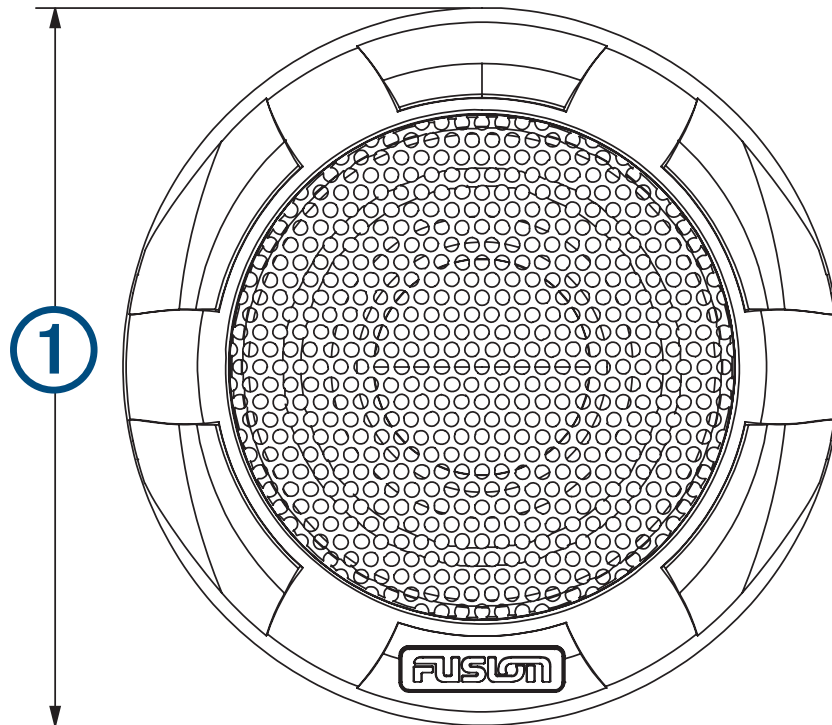
Från sidan



① 28 mm (1 1/8 tum)

② 47 mm (1 7/8 tum)

## Vy framifrån



①

74 mm (2 <sup>15</sup>/<sub>16</sub> tum)