



Installationsinstruktioner för Fusion® Apollo™ MS-API2000 mono-subwoofersförstärkare

Viktig säkerhetsinformation

⚠ VARNING

Guiden *Viktig säkerhets- och produktinformation*, som medföljer i produktförpackningen, innehåller viktig information och produktvarningar.

Den här enheten måste installeras i enlighet med dessa instruktioner.

Koppla bort båtens strömförsörjning innan du börjar installera den här enheten.

⚠ OBSERVERA

Kontinuerlig exponering för ljudtrycksnivåer över 100 dBA kan orsaka permanenta hörselskador. Volymen är vanligen för hög om du inte kan höra när människor pratar omkring dig. Begränsa tiden som du lyssnar med hög volym. Om det ringer i öronen eller om du hör mänskligt tal dåligt ska du sluta lyssna och få hörseln kontrollerad.

Använd alltid skyddsglasögon, hörselskydd och andningsskydd när du borrar, skär eller slipar för att undvika eventuella personskador.

OBS!

DU FÅR INTE ANVÄNDA DEN HÄR FÖRSTÄRKAREN MED NÅGOT LJUDSYSTEM FRÅN TREDJE PART. Den här förstärkaren är endast kompatibel med Fusion DSP-aktiverad marin ljudutrustning och kan skada högtalare från tredje part på grund av förstärkarens uteffekt.

Kontrollera alltid vad som finns bakom ytan som du ska borra eller skära i för att undvika skador på fartyget.

Den här enheten är avsedd för en strömkälla på 12 V DC. Om den ansluts till en strömkälla på 24 V DC eller högre kan enheten skadas.

För att få optimal prestanda rekommenderar vi starkt att du låter en professionell installatör sköta installationen av ljudsystemet.

Du måste läsa igenom alla installationsinstruktioner innan du påbörjar installationen. Om du stöter på problem under installationen går du till support.garmin.com/ för produktsupport.

När du har installerat ett ljudsystem bör du köra de anslutna högtalarna och subwoofern på låg till medelhög volym under de första timmarna. Detta förbättrar den övergripande ljudkvaliteten genom att gradvis göra rörliga komponenter i nya högtalare och subwoofers, t.ex. kon och spindel och surround. Se installationsanvisningarna som medföljer högtalarna, eftersom det kan finnas mer information om den rekommenderade tiden för varje modell.



Verktyg som behövs

- Borr och 3 mm ($\frac{1}{8}$ tum) borrarpet (eller en borrarpet som passar för det medföljande monteringsmaterialet och monteringsytorna).
- Skruvmejslar:
 - 5 mm ($\frac{7}{32}$ tum) platt (spår)
 - 4 mm ($\frac{5}{32}$ tum) platt (spår)
 - Stjärnskruvmejsel nr 2
 - Stjärnskruvmejsel nr 0
- Kabelavbitare
- Tråдавdragare
- Ledningar och kablar:
 - 4 AWG (21,1 mm²) kopparbelagd strömkabel i aluminium
 - 14 AWG (2,08 mm²) kopparbelagd högtalarkabel i aluminium

Obs! Du kan behöva en kabel med större diameter (mindre storleksnummer) för längre kabeldragningar (*Storleksguide för högtalarkablar, sidan 10*).

 - 20 AWG (0,52 mm²) kabel (förstärkarens startsignal)
 - En RCA-kabel (*Att tänka på med signaler och högtalaranslutning, sidan 9*)
- Kabelhållare (tillbehör)

Viktigt vid montering

⚠ OBSERVERA

Vid höga omgivningstemperaturer och efter långvarig användning kan enhetens hölje nå sådana temperaturer att det anses vara farligt att vidröra. För att undvika eventuell personskada måste enheten monteras på en plats där ingen kommer åt den under användning.

OBS!

Om du inte följer dessa varningar, försiktighetsåtgärder och meddelanden kan det leda till personskador, skador på båten eller enheten eller dålig produktprestanda. Godkänt temperaturintervall för enheten framgår av produktspecifikationerna. Längre tids exponering för temperaturer som överskrider de godkända värdena (vid förvaring eller användning) kan orsaka permanenta skador på enheten. Skador och följdproblem som beror på extrema temperaturer täcks inte av garantin.

Om du monterar enheten på glasfiber ska du använda en försänkingsborrspets och borra en avståndsförsänkning genom endast det översta gelcoat-lagret när du borrar rikthålen. På så sätt undviker du sprickor i gelcoat-lagret när skruvarna dras åt.

Den här enheten får endast installeras där det är torrt. Om enheten installeras där den kan komma i kontakt med droppande vatten eller bli blöt kan det leda till skador. Vattenskadorna täcks inte av garantin.

Du kan montera enheten med en av två metoder:

- Du kan använda det medföljande fästet och skruvarna med kullrigt huvud för att montera enheten (*Installera monteringsfästet, sidan 4*).
 - Om du monterar enheten med fästet kan du snabbt fästa och ta bort enheten från monteringsytan.
 - Montering av enheten med fästet kräver ett fritt utrymme ovanför monteringsplatsen för att enheten ska kunna anslutas till fästet och låskilen monteras.
- Du kan använda de medföljande försänkta skruvarna med platt huvud för att montera enheten direkt på monteringsytan (*Montera enheten direkt på ytan, sidan 7*).
 - Om du monterar enheten direkt på ytan kan du inte lossa enheten snabbt.
 - Montering av enheten direkt på ytan kräver inte så mycket utrymme ovanför monteringsplatsen, så det kan vara ett bättre val för installation i mindre utrymmen.

Tänk på följande när du väljer monteringsplats:

- Enheten måste monteras på en plats som inte stör bränsletanken eller några elkablar.
- Du måste montera enheten på en plats där den inte utsätts för vatten.
- Du måste montera enheten på en plats där den inte utsätts för bränsle eller bränsleångor.
- Du måste montera enheten på en plats med tillräcklig ventilation där den inte utsätts för extrema temperaturer.
- Om enheten monteras i ett slutet utrymme bör du installera en kylfläkt med lämpliga kanaler för att underlätta luftflödet.
- Du bör montera enheten så att kablarna enkelt kan anslutas.
- För att undvika störningar från en magnetisk kompass ska enheten monteras på det angivna avståndet bort från en kompass. Avståndet anges i avsnittet Specifikationer.
- Enheten bör inte monteras i närheten av annan navigationskritisk utrustning, antenner eller radioutrustning ombord på fartyget.

Installera monteringsfästet

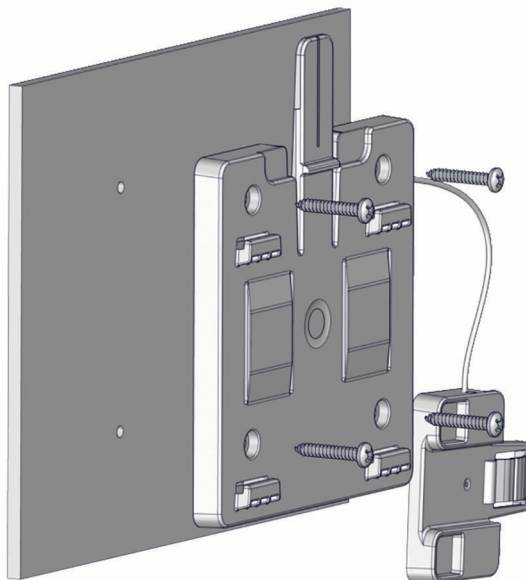
OBS!

Skrivar med kullrigt huvud medföljer enheten, men de ska bara användas om det passar för monteringsytan. Om du använder andra monteringsdetaljer får du inte använda fästen med försänkt huvud. Fästen med försänkt huvud skadar monteringsfästet.

Innan du monterar fästet måste du välja ut en monteringsplats och avgöra vilka skruvar och annat monteringsmaterial som behövs för ytan.

Om du monterar enheten med monteringsfästet kan du snabbt fästa och ta bort enheten efter behov.

- 1 Använd den medföljande mallen för att kontrollera att monteringsplatsen har tillräckligt med utrymme för att installera enheten.



Obs! Du måste montera fästet med frigöringsfliken uppåt för att förstärkaren ska sitta fast ordentligt i fästet.

- 2 Borra rikthålen som är markerade på mallen med en borrar på 3 mm ($1/8$ tum) eller en bit som passar för din medföljande utrustning och material på monteringsytan.

OBS!

Om du monterar enheten på glasfiber ska du använda en försänkingsborrspets och borra en avståndsförsänkning genom endast det översta gelcoat-lagret när du borrar rikthålen. På så sätt undviker du sprickor i gelcoat-lagret när skruvarna dras åt.

- 3 Använd de medföljande skruvarna med kullrigt huvud eller andra monteringsbeslag med kullrigt huvud och fäst fästet på monteringsytan.

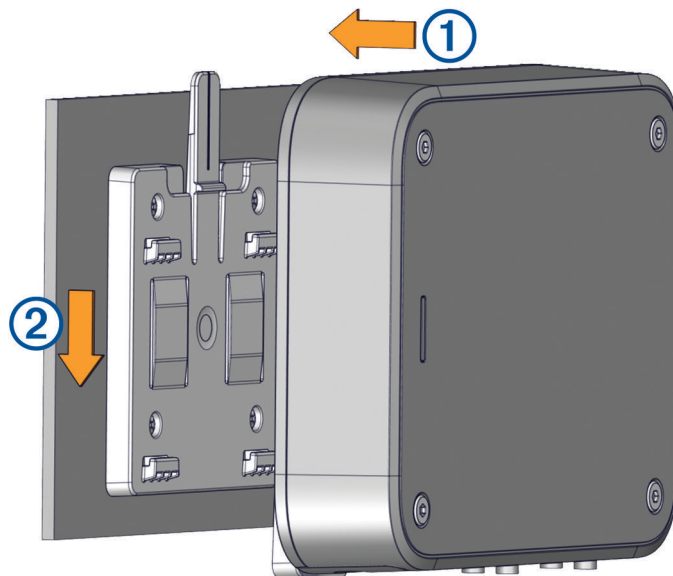
OBS!

Du måste använda skruvar med kullrigt huvud eftersom skruvar med försänkt huvud skadar fästet.

Anslut enheten till monteringsfästet

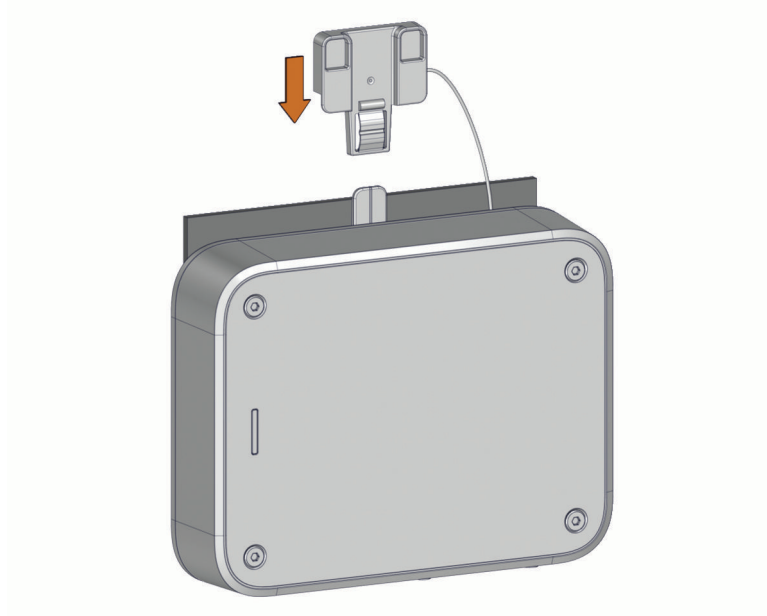
Du måste fästa monteringsfästet på ytan innan du kan ansluta enheten.

1 Håll enheten över och strax ovanför monteringsfästet.



2 Placera enheten på fästet ① och dra nedåt ② tills det hörs ett klickljud.

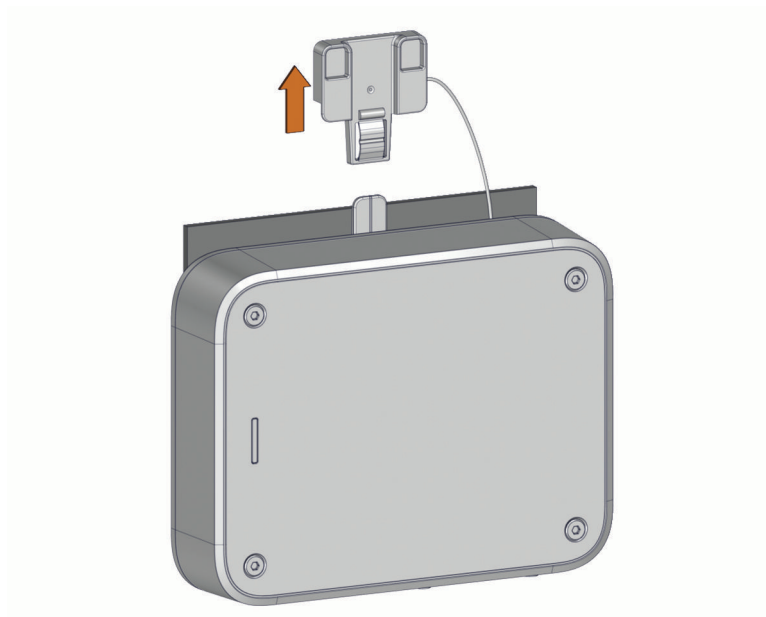
3 För in kilen över fliken på monteringsfästet och tryck ned den för att låsa enheten i fästet.



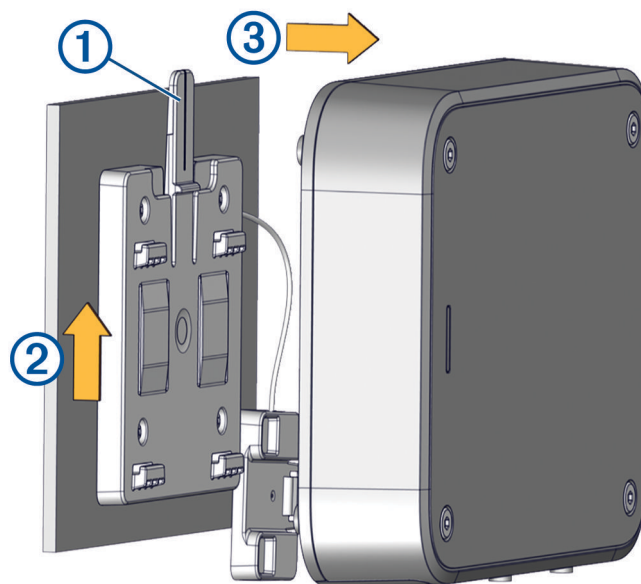
4 Montera de medföljande skruvskydden i de fyra hålen på förstärkarens ovansida (tillval).

Ta bort enheten från monteringsfästet

1 Lyft upp för att ta bort kilen, som låser upp fliken på monteringsfästet.



2 Tryck på fliken ① på monteringsfästet och lyft upp ② på förstärkaren för att koppla loss den från fästet ③.



Montera enheten direkt på ytan

Om du installerar enheten på en plats med begränsat utrymme, eller om du inte vill använda fästet, kan du montera enheten direkt på ytan.

Obs! Försänkta skruvar medföljer för att montera enheten direkt på ytan. Om du väljer att använda egna beslag för att montera enheten direkt på ytan rekommenderas försänkta huvuden.

- 1 Använd den medföljande mallen och markera rikthålens placering för de fyra monteringshålen på enheten. Tänk på följande:
 - Eftersom du inte använder fästet behöver du inte ta hänsyn till den övre frigångslinjen på mallen.
 - Du måste observera den nedre frigångslinjen på mallen så att du har det utrymme som behövs för att göra kabelanslutningarna.
- 2 Borra rikthålen med en borrarspets eller en bit på 3 mm ($1/8$ tum) som passar för medföljande utrustning och ytmonteringsmaterial.

OBS!

Om du monterar enheten på glasfiber ska du använda en försänkingsborrspets och borra en avståndsförsänkning genom endast det översta gelcoat-lagret när du borrar rikthålen. På så sätt undviker du sprickor i gelcoat-lagret när skruvarna dras åt.

- 3 Med hjälp av de medföljande försänkta skruvarna fäster du enheten på monteringsytan.
- 4 Montera de medföljande skruvskydden i de fyra hålen på förstärkarens ovansida (tillval).

Att tänka på vid anslutning

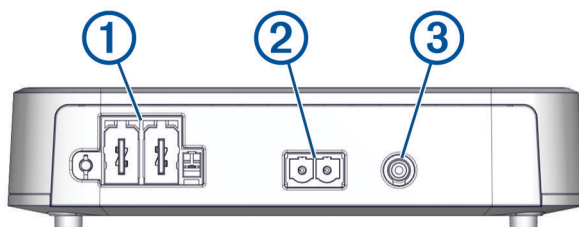
OBS!

Du måste stänga av ljudsystemet innan du gör några anslutningar till förstärkaren. Om du inte gör det kan det uppstå skador på ljudsystemet.

Alla terminaler och anslutningar måste vara skyddade från kontakt med båtens chassi och med varandra. Felaktig terminal- eller kabelkontakt kan orsaka skador på ljudsystemet.

Obs! Du måste ansluta förstärkaren till kabeln AMPLIFIER ON från stereon för att förstärkaren ska kunna slås på och stängas av med stereon.

Identifiering av portar



- 1 Uttag på strömplint (*Koppla till ström, sidan 8*)
- 2 Uttag på högtalarplint för subwoofer (*Att tänka på med signaler och högtalaranslutning, sidan 9*)
- 3 RCA-ingång

Koppla till ström

⚠ OBSERVERA

Kabeln (medföljer inte) från strömkällan till förstärkaren måste gå genom en inbyggd krets eller krets brytare (ingår inte) så nära strömkällan som möjligt. Du måste ansluta den positiva kabeln till säkringen eller strömbrytaren. Om du ansluter förstärkaren till en strömkälla utan en integrerad säkring eller strömbrytare kan det börja brinna om det blir kortslutning i kabeln.

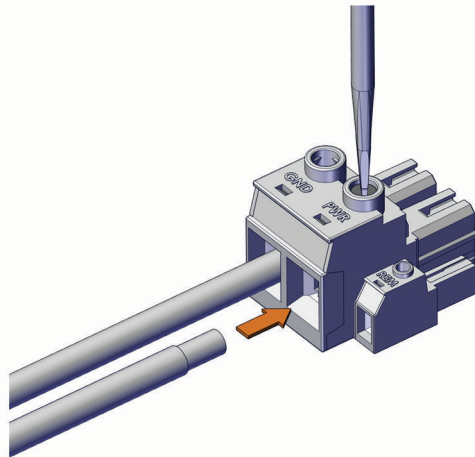
Om förstärkaren drivs av ett batteri ska du använda en brytare eller säkring som är klassad för att skydda en kabel av den dimension som används till att ansluta förstärkaren till batteriet. Se standarderna för American Boat & Yacht Council (ABYC) för den säkring eller brytare som krävs.

Om förstärkaren drivs av en annan källa än ett batteri ska du använda en brytare eller en säkring som inte har högre märkström än strömkällans maximala ström.

Du bör använda 4 AWH (21,1 mm²) kopparbelagd aluminiumkabel (medföljer inte) för att ansluta förstärkaren till ström och jord för de flesta installationer. För långa strömkabeldragningar bör du överväga att använda kablar med större diameter (lägre dimensionsnummer) för att minimera strömförlust. Om du använder ren kopparkabel i stället för kopparbelagd aluminium kan du använda en kabel med mindre diameter (högre dimensionsnummer) på grund av den ökade materialkonduktiviteten.

Du måste ansluta REM-kontakten på förstärkarpintan till antingen kabeln AMPLIFIER ON från den anslutna stereon eller till en konstant 12 V DC-strömkälla med en omkopplare. Anslutning till AMPLIFIER ON-kabeln rekommenderas för att undvika ett poppande ljud när stereon slås på eller stängs av.

- 1 Dra den 2 AWG (33,6 mm²) kopparbelagda aluminiumkabeln (medföljer inte) till förstärkaren och till en jordplats på båten.
- 2 Använd en 5 mm ($\frac{7}{32}$ tum) spårskruvmejsel och anslut jordkabeln till GND-kopplingen på strömanslutningspintan.



- 3 Anslut den andra änden av jordkabeln till jord.
- 4 Dra den 2 AWG (33,6 mm²) kopparbelagda aluminiumkabeln (medföljer inte) till förstärkaren och strömkällan och välj ett alternativ:
 - Montera en inbyggd säkring med rätt märkeffekt på strömkabeln så nära strömkällan som möjligt.
 - Identifiera eller installera en strömbrytare så nära strömkällan som möjligt, för användning med förstärkarens strömkabel.
- 5 Använd en 5 mm ($\frac{7}{32}$ tum) spårskruvmejsel och anslut strömkabeln (+) till PWR-kontakten på kopplingspintan.
- 6 Dra en 20 AWG (0,52 mm²) kabel från förstärkaren till AMPLIFIER ON-kabeln på stereon eller till en 12 V DC strömkälla via en omkopplare.

Obs! Förstärkaren och stereon måste vara anslutna till samma fysiska jord om AMPLIFIER ON-signalen ska fungera ordentligt.

- 7 Använd en 4 mm ($\frac{5}{32}$ tum) spårskruvmejsel och anslut 20 AWG (0.52 mm²)-kabeln till REM-kontakten på kopplingsplinten.

OBS!

Anslut inte kopplingsplinten till förstärkaren just nu. Dra övriga anslutningar till stereon och högtalarna innan du kopplar in strömmen (*Koppla anslutningarna, sidan 10*).

Att tänka på med signaler och högtalaranslutning

När du ansluter en stereo och subwoofer till förstärkaren ska du tänka på det här:

- En subwoofer ansluts till förstärkaren med hjälp av en kopplingsplint (*Ansluta en subwoofer till förstärkaren, sidan 9*).
- Förstärkaren har stöd för en nominell belastningsimpedans för högtalarna på 4 ohm, och en minsta belastningsimpedans på 2 ohm.
- Du bör använda den högtalarkabel som anges i storleksguiden för högtalarkablar för att ansluta en subwoofer till förstärkaren (*Storleksguide för högtalarkablar, sidan 10*).
- Du måste ansluta RCA subwoofer-linjeutgången från stereon till RCA-ingången på förstärkaren.

Ansluta en subwoofer till förstärkaren

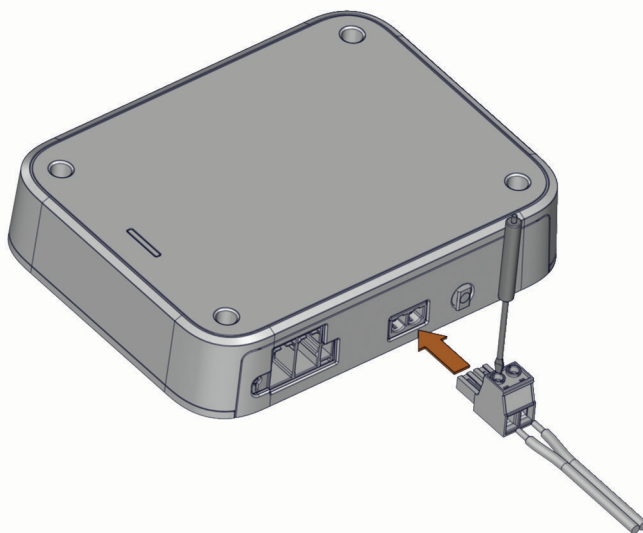
- 1 Dra en högtalarkabel med lämplig storlek till subwoofern och förstärkaren.

Obs! Vi rekommenderar att du märker båda ändarna av högtalarkabeln så att du vet vilka ledningar som leder till vilka högtalare och subwoofers.

- 2 Anslut högtalarkabeln till subwoofern med polerna åt rätt håll.

- 3 Använd en 4 mm ($\frac{5}{32}$ tum) spårskruvmejsel och anslut högtalarkablarna till högtalarens kopplingsplint.

Obs! Högtalarens kopplingsplint är inte märkt. Se etiketten på förstärkarporten när du ska fastställa polariteten.



- 4 När båda högtalarkablarna har anslutits till kopplingsplinten trycker du in den ihopsatta kopplingsplinten i porten på förstärkaren för att slutföra subwooferanslutningen.
- 5 Anslut en RCA-kabel till RCA subwoofer out-kontakten från stereon för en zon som du vill använda med subwoofern.
- 6 Anslut subwoofer-linjeutgångens RCA-kontakt från stereon till RCA-kontakten på förstärkaren.

Storleksguide för högtalarkablar

När du ansluter en subwoofer ska du använda 14 AWG (2,08 mm²) kopparbelagd högtalarkabel i aluminium för de flesta installationer.

Du kan använda den här tabellen för att avgöra om du behöver använda en större kabel. I tabellen beaktas även terminalanslutningarnas resistans.

Subwooferkabel

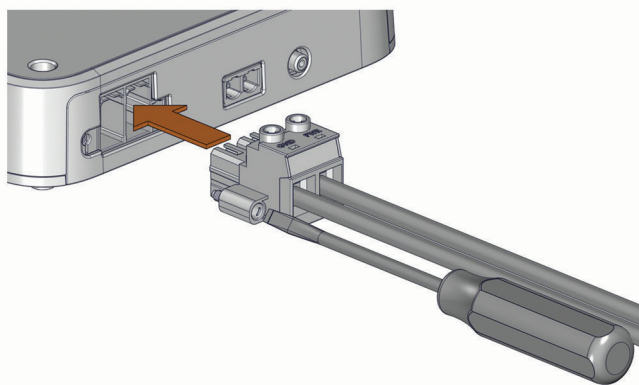
Avstånd mellan förstärkaren och subwoofern	Kabeldimension	Rekommenderad kabel
Från 0 till 8,5 m (från 0 till 28 fot)	14 AWG (2,08 mm ²)	010-12899-00 ¹
Från 8,5 till 21 m (från 28 till 69 fot)	12 AWG (3,31 mm ²)	010-12898-00

Obs! Om du använder ren kopparkabel i stället för kopparbelagd aluminium kan du använda en kabel med mindre diameter (högre dimensionsnummer) på grund av den ökade materialkonduktiviteten.

Koppla anslutningarna

Innan du ansluter förstärkaren till strömkällan måste du koppla alla andra anslutningar till förstärkaren.

- 1 Se till att högtalarkabeln är ansluten mellan subwoofern och förstärkaren med hjälp av en högtalarkopplingsplint.
- 2 Se till att RCA-kabeln är ansluten mellan stereon och förstärkaren.
- 3 Se till att ström- och jordkablarna är anslutna till kopplingsplinten och strömkällan (*Koppla till ström, sidan 8*).
- 4 Se till att förstärkarens startkabel är ansluten till kopplingsplinten och till förstärkarens startkabel från stereon (*Koppla till ström, sidan 8*).
- 5 Sätt in den monterade kopplingsplinten i strömporten på vänster sida av förstärkaren.



- 6 Använd en 5,5 mm ($7/32$ tum) spårskruvmejsel för att fästa strömkopplingsplinten i förstärkaren.

OBS!

När du har slutfört alla anslutningar måste du konfigurera DSP-profilen för förstärkaren innan du spelar musik. Om DSP-profilen inte är konfigurerad kan du skada de anslutna högtalarna (*Konfigurera förstärkaren, sidan 11*).

¹ Fusion-högtalarkabeln säljs i olika längder. Kontakta din Fusion återförsäljare om du vill ha mer information.

Konfigurera förstärkaren

För att konfigurera förstärkaren för användning med stereo och högtalare måste du använda Fusion-Link™ appen för att konfigurera DSP-profilen efter att du har slutfört anslutningarna.

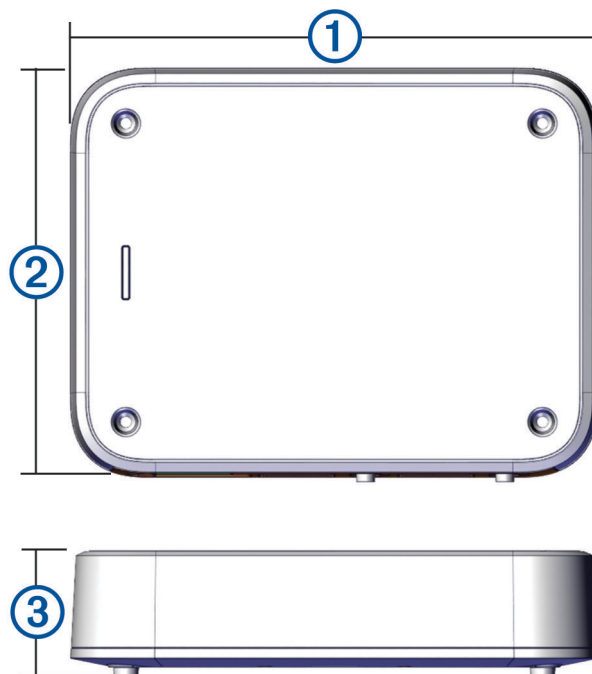
- 1 Följ instruktionerna i användarhandboken för att ladda ned Fusion-Link appen och ansluta den till stereon.
- 2 Välj rätt förstärkare, högtalare eller subwoofer för varje zon i Fusion-Link appen.
- 3 Följ instruktionerna i appen Fusion-Link för att välja en konfigurerad profil för den anslutna förstärkaren, högtalarna eller subwoofern.
- 4 Skicka DSP-profilen till den anslutna stereon och testa ljudet.
- 5 Upprepa steg 3 och 4 tills du är nöjd med hur ljudsystemet låter.

Specifikationer

Drifttemperaturområde	Från -0 till 50 °C (från 32 till 122 °F)
Temperaturområde för förvaring	Från -20 till 70 °C (från -4 till 158 °F)
Vattenklassning	IEC 60529 IPX2 ¹
Maximal kabeldimension	Ström: 2 AWG (33,63 mm ²) Högtalare: 10 AWG (5,26 mm ²)
Vikt	2,2 kg (4 lbs 13,6 oz)
Förstärkarklass	Klass D
Frekvensåtergivning	20 Hz till 3,5 kHz (4 Ohm)
CEA-2006 märkeffekt vid 14,4 V DC, 4 Ohm, ≤ 1 % THD+N, 50 Hz, AES17-20 kHz BW	650 W RMS
CEA-2006 märkeffekt vid 14,4 V DC, 2 Ohm, ≤ 1 % THD+N, 50 Hz, AES17-20 kHz BW	1100 W RMS
Högsta uteffekt	2 000 W
Ingångskänslighet vid märkeffekt, 4 Ohm	1,3 Vrms
Signal/brusförhållande vid märkeffekt, 4 Ohm	67,5 dB
Driftspänning	10,8 till 16 V DC
Strömförbrukning, i viloläge/av med AMPLIFIER ON-kabel (vid inspänning på 14,4 V DC)	mindre än 5 mA
Strömförbrukning, max (vid inspänning på 14,4 V, vid märkeffekt på 2 ohm)	87 A
Brytare eller kabelsäkringsklass	Om förstärkaren drivs av ett batteri ska du använda en brytare eller säkring som är klassad för att skydda en kabel av den dimension som används till att ansluta förstärkaren till batteriet. Se standarderna för ABYC för den säkring eller brytare som krävs. Om förstärkaren drivs av en annan källa än ett batteri ska du använda en brytare eller en säkring som inte har högre märkström än strömkällans maximala ström.
Intern säkring	Intern elektronisk säkring. Inga byten behövs. 125 A
Fjärrpåslagning	Högre än 4 V DC
Skyddskretsar	Backspänning Ingångens under-/överspänning Överhettning Utgångens kortslutning

¹ Skydd mot vertikalt droppande vatten när den installeras på rätt sätt med kontakterna vända nedåt.

Mått



①	235 mm (9 1/4 tum)
②	180 mm (7 1/16 tum)
③	45 mm (1 3/4 tum)

Mer information

Felsökning

Innan du kontaktar din Fusion-återförsäljare eller närmaste servicecenter ska du utföra några enkla felsökningssteg och försöka diagnostisera problemet.

Om Fusion-förstärkaren har installerats av en professionell montör ska du kontakta det aktuella företaget så att en tekniker kan bedöma problemet och ge råd om möjliga lösningar.

Färger på lysdiodindikatorn

Lysdiodindikatorn på framsidan av förstärkaren ändrar färg för att indikera status och potentiella fel. Du kan använda de här tabellerna som referens för lysdiodfärgerna när du felsöker förstärkaren.

Färg för lysdiod	Status
Av	Stäng av
Grön	Fungerande
Orange	Fel som kan åtgärdas
Röd	Kritiskt fel

Lysdiod avstängd

Möjlig orsak	Potentiell lösning
Strömanslutningsproblem (Koppla till ström, sidan 8)	<ul style="list-style-type: none">• Kontrollera strömkabelanslutningarna till kopplingsplinten och se till att de är ordentligt anslutna med terminalskruvarna.• Kontrollera anslutningen mellan kopplingsplinten och förstärkaren och se till att den sitter fast ordentligt i porten.• Kontrollera strömkabelanslutningarna till säkringen eller strömbrytaren och batteriet och reparera eller dra åt eventuella lösa eller bortkopplade kablar.• Kontrollera kretsbytare och återställ den vid behov.• Se till att matningsspänningen är inom det angivna driftsområdet för förstärkaren.• Se till att du använder rätt storlek för kabeldragningens längd, och byt ut kabeln mot en större storlek om det behövs.
Problem med kabelanslutning för fjärrpåslagning	<ul style="list-style-type: none">• Kontrollera kabelanslutningen för fjärrpåslagning till kopplingsplinten och se till att den är ordentligt ansluten med terminalskruvarna.• Kontrollera kabelanslutningen för fjärrpåslagning till stereon och reparera eller dra åt en frånkopplad eller lös kabel.• Se till att stereon och förstärkaren är anslutna till en gemensam jordning.• Om du har anslutit fjärrpåslagningskabeln till en omkopplare i stället för till stereon kontrollerar du att omkopplaren är korrekt installerad.

LYSDIODEN lyser grönt och inget ljud hörs

Möjlig orsak	Potentiell lösning
Ström- eller volymproblem	<ul style="list-style-type: none">• Se till att stereon är påslagen.• Kontrollera att volymen inte är inställd för lågt eller avstängd.
Problem med DSP-inställningar	<p>Kontrollera DSP-inställningarna i Fusion-Link appen och se till att rätt högtalare, stereo och förstärkare har valts.</p> <p>Obs! Du måste välja alternativet i appen för att skicka DSP-inställningarna till enheterna när du har konfigurerat inställningarna.</p>
Signal- eller högtalaranslutningsproblem	<ul style="list-style-type: none">• Kontrollera RCA-kabelanslutningarna till stereon och förstärkaren och återanslut eventuellt alla frånkopplade kablar.• Kontrollera högtalaranslutningarna till högtalarnas kopplingsplintar och se till att de är ordentligt anslutna med terminalskruvarna. Återanslut eller dra åt kablarna vid behov.• Kontrollera anslutningen mellan högtalarnas kopplingsplintar och förstärkaren och se till att de sitter fast ordentligt i portarna• Kontrollera den kabeldimension som används för att ansluta högtalarna till förstärkaren och se till att den är lämplig för längden på kabelsträckningen (Storleksguide för högtalar-kablar, sidan 10).

Möjlig orsak	Potentiell lösning
Strömproblem	Kontrollera att strömkablarna är av rätt storlek, är säkrade och är rätt anslutna (<i>Koppla till ström, sidan 8</i>).

Lysdioden är grön och ljudet är inte optimalt

Problem	Potentiell lösning
Det hörs ett brummande eller annat oväntat ljud från en högtalare	Installera jordisolatorer i linje med RCA-kablarna från stereon. Obs! Du bör installera jordisolatorer på RCA-kablar där de ansluter till stereon, inte där de ansluter till förstärkaren.
Ljudet låter förvrängt eller avklippt	Kontrollera DSP-inställningarna i Fusion-Link appen och se till att rätt högtalare, stereo och förstärkare har valts. Obs! Du måste välja alternativet i appen för att skicka DSP-inställningarna till enheterna när du har konfigurerat inställningarna.

Lysdioden är orange

Möjlig orsak	Potentiell lösning
Strömförsörjningsproblem med för låg eller hög spänning	Kontrollera ingångsströmmen för att se till att den ligger inom förstärkarens driftsintervall på 10,8 till 15 V likström.
Problem med strömkabeldimension	Kontrollera den kabeldimension som används för att ansluta förstärkaren till ström och se till att den är lämplig för längden på kabelsträckningen.
Problem med för hög temperatur	Kontrollera förstärkarens temperatur och se till att den är under 50 °C (122 °F). Om förstärkaren är varmare än den nominella drifttemperaturen ska du tillföra ventilation till installationsplatsen eller montera förstärkaren på en annan plats.

Obs! Förstärkaren försöker automatiskt att återställa ett fel som kan återställas (orange lysdiod). Om flera återställningsförsök inte lyckas övergår förstärkaren till en kritisk felstatus (röd lysdiod). Du kan starta om förstärkaren eller växla REM-signalen för att återställa det kritiska felet.

Lysdioden är röd

Möjlig orsak	Potentiell lösning
Strömförsörjningsproblem med för låg eller hög spänning	Kontrollera ingångsströmmen för att se till att den är inom det specificerade spänningsdriftsområdet för förstärkaren. Om förstärkaren har ett antal underspänningsfel (orange lysdiod) på kort tid kommer det att ses som ett kritiskt fel och lysdiodens färg ändras till röd. Därför kan en serie orange indikatorer följt av en röd indikator bero på ett underspänningsfel.
Långvarigt övertemperaturproblem	Kontrollera förstärkarens temperatur och se till att den är under 50 °C (122 °F). Om förstärkaren är varmare än den nominella drifttemperaturen ska du tillföra ventilation till installationsplatsen eller montera förstärkaren på en annan plats.
DSP-inställning eller volymproblem	Kontrollera DSP-inställningarna i Fusion-Link appen och se till att rätt förstärkare, högtalare eller subwoofer har valts. Obs! Du måste välja alternativet i appen för att skicka DSP-inställningarna till stereon när du har konfigurerat inställningarna.
Problem med hög volym	Sänk volymen.

Möjlig orsak	Potentiell lösning
Högtalarfel	Kontrollera alla anslutna högtalarkablar. <ul style="list-style-type: none">• Se till att högtalarkablarna är anslutna till högtalarnas kopplingsplintar och till högtalarna på rätt sätt.• Se till att det inte finns kortslutning i högtalarkablarna och att det inte finns några skärskador i högtalarkablarna som kan leda till kortslutning.
Internt förstärkar- eller strömförsörjningsfel	Koppla bort förstärkaren från strömkällan i en minut, återanslut den sedan och testa att den fungerar som den ska. Om lysdioden fortsätter att visa ett rött fel kontaktar du supporten.