

Universal Swivel Bracket for 8.8 in. Waketower Can Speakers Installation Instructions.....	2
Instructions d'installation Support universel pivotant pour les haut-parleurs Waketower Can de 8,8 po.....	5
Staffa girevole universale per gli altoparlanti Waketower Can da 8,8 poll. Istruzioni di installazione.....	8
Universalschwenkhalterung für 8,8-Zoll-Waketower Can-Lautsprecher – Installationsanweisungen.....	11
Instrucciones de instalación del Soporte giratorio universal para altavoces Waketower Can de 8,8 in.....	14
Suporte giratório universal para alto-falantes Waketower Can de 8,8 pol. de NPS de 2 pol.....	17
Universele draaibeugel voor 8,8 in. Waketower Can luidsprekers installatie-instructies.....	20

Garmin®, the Garmin logo, FUSION®, and the Fusion logo, are trademarks of Garmin Ltd. or its subsidiaries, registered in the USA and other countries. These trademarks may not be used without the express permission of Garmin.



Universal Swivel Bracket for 8.8 in. Waketower Can Speakers Installation Instructions

Important Safety Information

⚠ WARNING

Failure to follow these warnings and cautions could result in personal injury, damage to the vehicle or vessel, or poor product performance.

This device must be installed according to these instructions.

Disconnect the vehicle's or vessel's power supply before beginning to install this product.

⚠ CAUTION

Continuous exposure to sound pressure levels over 100 dBA may cause permanent hearing loss. The volume is typically too loud if you cannot hear people speaking around you. Limit the amount of time you listen at high volume. If you experience ringing in your ears or muffled speech, stop listening and have your hearing checked.

Always wear safety goggles, ear protection, and a dust mask when drilling, cutting, or sanding.

NOTICE

When drilling or cutting, always check what is on the opposite side of the surface.

It is strongly recommended that you have your audio system installed by a professional installer to ensure optimum performance.

You must read all installation instructions before beginning the installation. If you experience difficulty during the installation, go to www.fusionentertainment.com for product support.

What's In the Box

- Two universal waketower brackets
- Two silicon liners
- Plastic inserts to adjust for the waketower pole diameter
These inserts allow the brackets to attach securely to a waketower with a pipe diameter from 33.4 mm (1.31 in.) to 63.5 mm (2.5 in.). See the specifications for a complete list of compatible pipe diameters.
- Eight hex screws and washers for securing the brackets to the speakers and the waketower

Tools Needed

- Drill and 12 mm (1/2 in.) drill bit
- 6 mm, 4 mm, and 2.5 mm hex drivers or hex keys
- Scissors
- Wire strippers
- Solder and heat-shrink tubing for wire connections

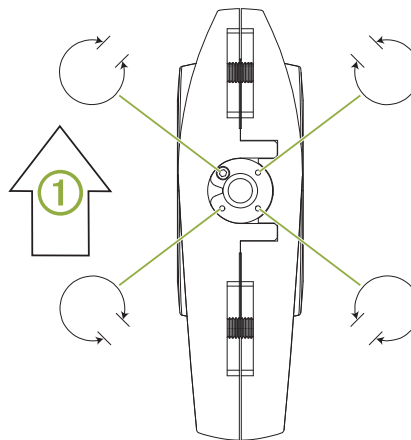
NOTE: For customized installations, additional tools and materials may be needed.

Preparing the Bracket

The swivel bracket has a built-in rotation stop that prevents the speaker from rotating completely around and twisting the speaker cable. You may need to adjust the stop screw on the bracket to provide the proper rotation angle for the mounting location on your waketower.

There are four positions for the stop screw that determine where the bracket stops the rotation in relation to the bow of the boat

①:

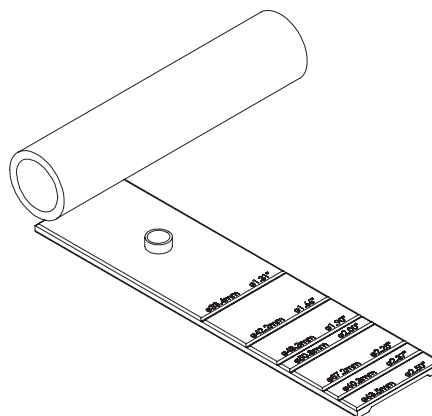


- 1 Hold the base of the bracket against the waketower at the mounting location.
- 2 Rotate the bracket to the right and left and observe the full angle of rotation.
- 3 Select an option:
 - If the bracket rotates within your preferred angle, set the bracket aside and repeat this procedure for each additional bracket.
 - If the bracket stops rotating before it reaches your preferred angle, using a 2.5 mm hex driver or hex key, remove the set screw on the bottom of the bracket.
- 4 Rotate the bracket to the right and left to determine which set screw hole allows the bracket to rotate within your preferred angle.
- 5 Using a 2.5 mm hex driver or hex key, install the set screw in the hole that works best for the mounting location.
- 6 Repeat this procedure for each additional bracket.

Mounting the Bracket

You can mount FUSION® Waketower Can speakers (sold separately) to a waketower using the included brackets.

- 1 If necessary, mark the locations on the waketower where you plan to mount the speakers.
- 2 If necessary, drill a 12 mm (1/2 in.) cable pass-through holes in the bottom of the waketower.
- 3 If necessary, route the speaker and LED power wires (not included) through the waketower to the mounting locations.
- 4 Starting with one mounting location, place the included silicon liner onto the waketower pipe and wrap it around the pipe.



The raised, cable pass-through hole on the liner should fit into the cable pass-through hole on the waketower pipe.

5 Verify the diameter marking on the silicon liner, remove the liner from the pipe, and cut the liner to the correct size for your waketower pipe.

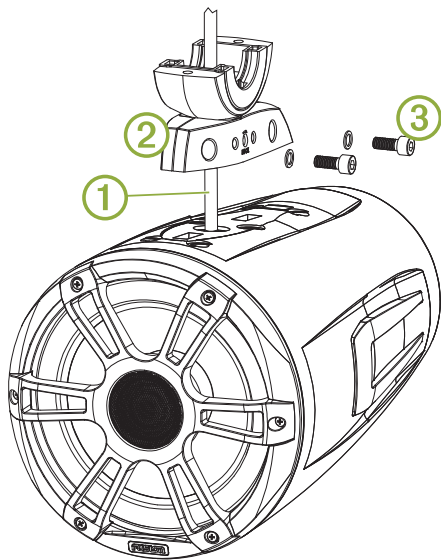
6 Referring to the mark you cut on the silicon liner, select the appropriate plastic spacer to mount the bracket to the waketower pipe.

NOTE: No spacer is necessary when installing the bracket onto the largest compatible waketower pipe of 63.5 mm (2.5 in.).

7 Push each half of the spacer into the base and top of the bracket.

The spacer halves should fit securely into each half of the bracket.

8 Feed the speaker cable ① from the FUSION Waketower Can speaker through the base of the bracket ②, and attach the bracket to the speakers using the included screws ③ with a 6 mm hex driver or hex key.

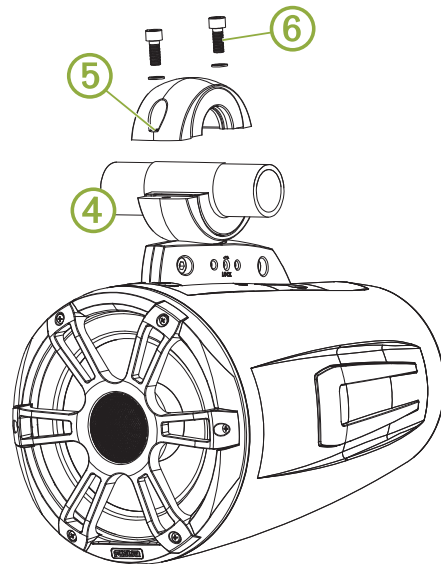


9 Feed the speaker cable through the silicon liner you prepared in step 5.

10 Using the installation instructions provided with the FUSION Waketower Can speakers, connect the speaker and LED wires.

11 Feed the connected wires through the pass-through hole into the waketower.

12 Wrap the silicon liner around the waketower pipe ④ and hold the base of the bracket against the pipe.



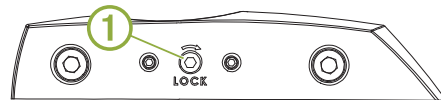
13 Place the top of the bracket ⑤ over the pipe and silicon liner, and hold it against the base of the bracket.

14 Attach the top of the bracket to the base of the bracket using the included screws ⑥ with a 6 mm hex driver or hex key.

15 Repeat these steps for additional brackets.

Adjusting the Angle of the Speaker

1 If necessary, loosen the lock screw ① on the side of the bracket using a 4 mm hex driver or hex key.



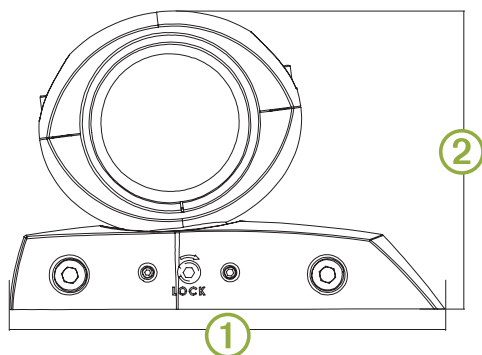
2 Adjust the angle of the speaker.

3 Tighten the lock screw.

Specifications

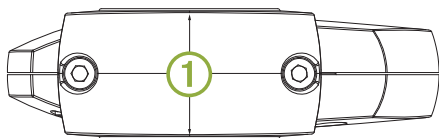
Material	Bracket: aluminum alloy Liner: silicon Spacer: plastic
Supported waketower pipe size	33.4 mm (1.31 in.), 42.2 mm (1.66 in.), 48.3 mm (1.90 in.), 50.8 mm (2.00 in.), 57.2 mm (2.25 in.), 60.3 mm (2.37 in.), and 63.5 mm (2.50 in.) outer diameter using the included spacers

Bracket Side Dimensions



①	174 mm (6 ⁷ / ₈ in.)
②	120 mm (4 ³ / ₄ in.)

Bracket Top Dimensions



①	52 mm (2 ¹ / ₁₆ in.)
---	--

Instructions d'installation Support universel pivotant pour les haut-parleurs Waketower Can de 8,8 po

Informations importantes relatives à la sécurité

⚠ AVERTISSEMENT

Le non-respect de ces avertissements et de ces mises en garde est susceptible de provoquer des blessures, d'endommager le bateau ou le véhicule ou de dégrader les performances du produit.

Cet appareil doit être installé conformément à ces instructions.

Déconnectez l'alimentation du véhicule ou du bateau avant de commencer à installer ce produit.

⚠ ATTENTION

L'exposition prolongée à des niveaux de pression acoustique supérieurs à 100 dBA peut entraîner une perte d'audition irréversible. Le volume est généralement trop élevé si vous ne parvenez pas à entendre les personnes qui parlent autour de vous. Limitez le temps d'écoute durant lequel le volume est élevé. Si vos oreilles sifflent ou si vous entendez des sons étouffés, arrêtez l'écoute et faites contrôler votre audition.

Portez toujours des lunettes de protection, un équipement antibruit et un masque anti-poussière lorsque vous percez, coupez ou poncez.

AVIS

Lorsque vous percez ou coupez, commencez toujours par vérifier la nature de la face opposée de l'élément.

Pour des performances optimales, il est vivement recommandé de confier l'installation du système audio à un professionnel.

Lisez toutes les instructions d'installation avant de commencer l'installation. Si vous rencontrez des difficultés durant l'installation, rendez-vous sur le site www.fusionentertainment.com pour obtenir de l'aide sur le produit.

Contenu de l'emballage

- Deux supports universels pour tour
- Deux bandes de protection en silicone
- Cales en plastique pour adapter les supports au diamètre de la barre de la tour

Ces cales permettent d'installer correctement les supports sur une tour dont la barre a un diamètre compris entre 33,4 mm (1,31 po) et 63,5 mm (2,5 po). Référez-vous aux caractéristiques pour consulter la liste complète des diamètres de barre compatibles.

- Huit vis Allen et rondelles pour fixer les supports aux haut-parleurs et à la tour

Outils requis

- Perceuse et foret de 12 mm ($1/2$ ")
- Tournevis à six pans ou clés Allen de 6, 4 et 2,5 mm
- Ciseaux
- Dénude-fil
- Fer à souder et tube thermorétractible pour la connexion des fils

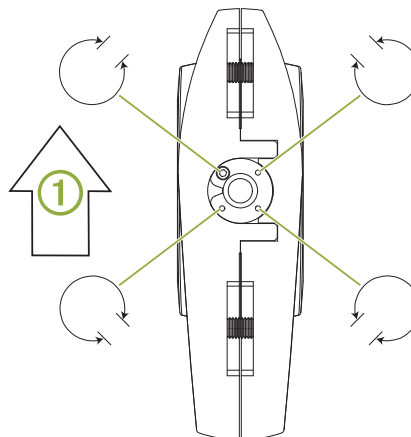
REMARQUE : pour des installations sur mesure, des outils et du matériel supplémentaires peuvent être nécessaires.

Préparation du support

Le support pivotant est doté d'un butoir qui empêche le haut-parleur de faire un tour complet sur lui-même et de tordre le

câble. Vous devrez peut-être régler la vis du butoir sur le support pour adapter l'angle de rotation en fonction de l'emplacement de montage de votre tour.

Il y a quatre positions possibles pour la vis du butoir. Elles permettent de choisir où le support arrête de tourner en fonction de l'étrave de votre bateau ① :

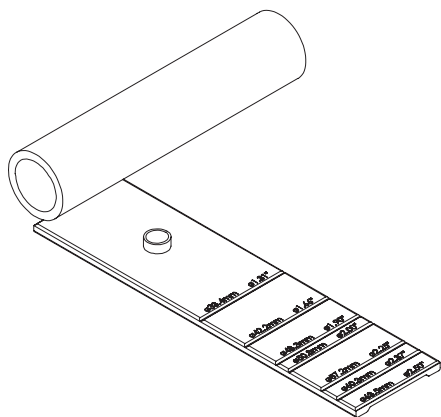


- 1 Maintenez la base du support contre la tour à l'emplacement où vous voulez l'installer.
- 2 Faites pivoter le support sur la droite et sur la gauche pour tester l'amplitude de rotation complète.
- 3 Sélectionner une option :
 - Si le support pivote bien à l'angle voulu, mettez-le de côté et répétez cette procédure pour tous les autres supports.
 - Si le support cesse de pivoter avant d'avoir atteint l'angle voulu, prenez un tournevis à six pans ou une clé Allen de 2,5 mm et retirez la vis au bas du support.
- 4 Faites pivoter le support sur la droite et sur la gauche pour voir dans quel trou vous devez insérer la vis pour que le support atteigne l'angle voulu.
- 5 À l'aide du tournevis à six pans ou de la clé Allen de 2,5 mm, insérez la vis dans le trou le plus adapté à l'emplacement de montage choisi.
- 6 Répétez cette procédure pour tous les autres supports.

Montage du support

Vous pouvez installer les haut-parleurs FUSION Waketower Can (vendus séparément) à une tour à l'aide des supports inclus.

- 1 Si besoin, marquez les emplacements de montage prévus pour les haut-parleurs sur la tour.
- 2 Si besoin, percez un trou de 12 mm ($1/2$ po) pour passer le câble au bas de la tour.
- 3 Si besoin, acheminez le fil pour haut-parleur et le fil d'alimentation des voyants LED (non inclus) à travers la tour vers l'emplacement de montage.
- 4 Commencez par l'un des emplacements de montage. Enroulez la bande de protection en silicone fournie autour de la barre de la tour.



Le trou en relief sur la bande de protection doit s'ajuster dans le trou percé pour passer le câble dans la barre de la tour.

5 Sur la bande de protection, repérez la marque indiquant le diamètre de la barre, retirez la bande de la barre et coupez la bande en suivant la marque correspondant au diamètre de la barre de votre tour.

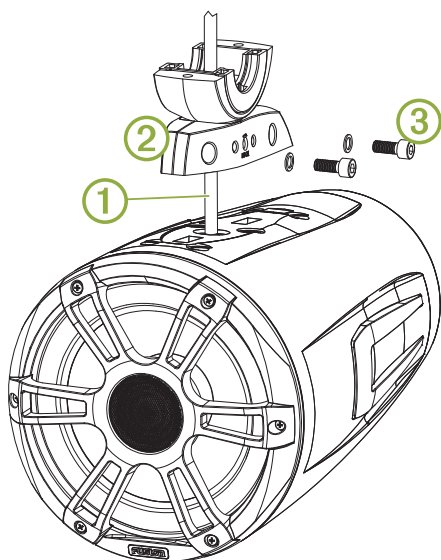
6 En fonction de la marque suivie pour couper la bande de protection, prenez le séparateur en plastique adapté pour installer le support sur la barre de la tour.

REMARQUE : si vous installez le support sur une barre de 63,5 mm (2,5 po), vous n'avez pas besoin de séparateur.

7 Placez chaque moitié du séparateur dans la base, au sommet du support.

Les deux moitiés du séparateur doivent s'insérer parfaitement dans chaque moitié du support.

8 Faites passer le câble pour haut-parleur **1** du haut-parleur FUSION Waketower Can à travers la base du support **2**, puis fixez le support aux haut-parleurs à l'aide des vis incluses **3** et d'un tournevis à six pans ou d'une clé Allen de 6 mm.

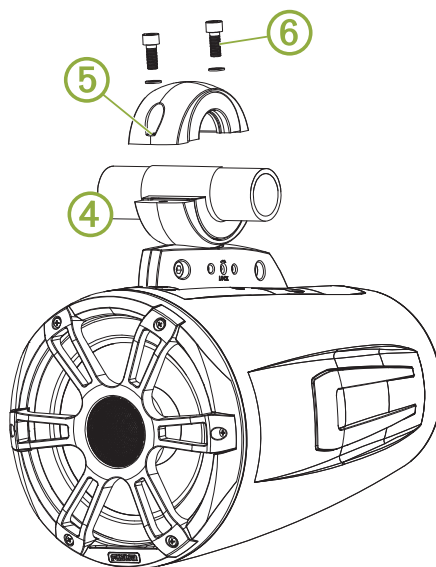


9 Faites passer le câble pour haut-parleur à travers la bande de protection en silicone que vous avez préparée à l'étape 5.

10 En suivant les instructions d'installation fournies avec les haut-parleurs FUSION Waketower Can, connectez les fils du haut-parleur et des voyants LED.

11 Faites passer les fils connectés par le trou prévu à cet effet dans la tour.

12 Enroulez la bande de protection en silicone autour de la barre de la tour **4** et maintenez la base du support contre la barre.



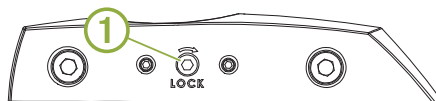
13 Placez le haut du support **5** par-dessus la barre et la bande de protection en silicone et maintenez-le contre la base du support.

14 Fixez le haut du support à la base à l'aide des vis fournies **6** et d'un tournevis à six pans ou d'une clé Allen de 6 mm.

15 Répétez ces étapes pour tous les autres supports.

Réglage de l'angle du haut-parleur

1 Si besoin, desserrez la vis de verrouillage **1** sur le côté du support à l'aide d'un tournevis à six pans ou d'une clé Allen de 4 mm.



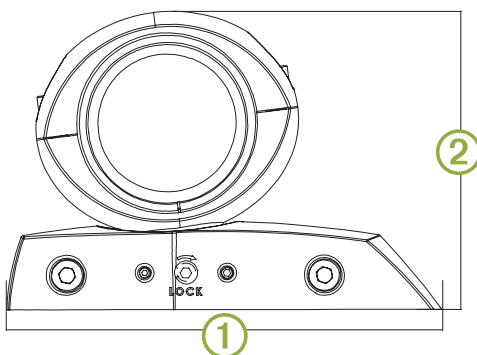
2 Réglez l'angle du haut-parleur.

3 Serrez la vis de verrouillage.

Caractéristiques

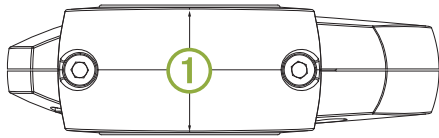
Matériau	Support : alliage d'aluminium Bande de protection : silicone Séparateur : plastique
Taille requise pour la barre de la tour	Diamètre extérieur de 33,4 mm (1,31 po), 42,2 mm (1,66 po), 48,3 mm (1,90 po), 50,8 mm (2,00 po), 57,2 mm (2,25 po), 60,3 mm (2,37 po) ou 63,5 mm (2,50 po) avec les séparateurs inclus

Dimensions des côtés du support



①	174 mm (6 ⁷ / ₈ po)
②	120 mm (4 ³ / ₄ po)

Dimensions du haut du support



①	52 mm (2 ¹ / ₁₆ po)
---	---

Staffa girevole universale per gli altoparlanti Waketower Can da 8,8 poll. Istruzioni di installazione

Informazioni importanti sulla sicurezza

⚠ AVVERTENZA

La mancata osservanza delle seguenti avvertenze e avvisi potrebbe causare lesioni personali, danni al veicolo o all'imbarcazione o scarse prestazioni del prodotto.

Questo dispositivo deve essere installato attenendosi alle seguenti istruzioni.

Scollegare l'alimentazione del veicolo o dell'imbarcazione prima di installare il prodotto.

⚠ ATTENZIONE

L'esposizione costante a livelli di pressione audio superiori a 100 dBA può causare perdita di udito permanente.

Generalmente il volume è troppo alto se non si riescono a sentire le persone che parlano. Limitare la quantità di tempo in cui si utilizza il volume alto. Se si avvertono fischi alle orecchie o suoni ovattati, interrompere l'ascolto e far controllare l'udito.

Durante le operazioni di foratura, taglio o carteggiatura, indossare degli occhiali protettivi, una maschera antipolvere e un'adeguata protezione per l'udito.

AVVISO

Prima di effettuare fori o tagli verificare l'eventuale presenza di oggetti nel lato opposto della superficie da tagliare.

Per prestazioni ottimali, è consigliata l'installazione del sistema audio da parte di un tecnico specializzato.

Leggere tutte le istruzioni di installazione prima di iniziare l'installazione. In caso di difficoltà durante l'installazione, visitare il sito Web www.fusionentertainment.com per assistenza relativa ai prodotti.

Contenuto della confezione

- Due staffe waketower universali
- Due rivestimenti di silicio
- Inserti di plastica per regolare il diametro dell'asta del waketower

Questi inserti consentono di fissare saldamente le staffe ai waketower con barra del diametro compreso tra 33,4 mm (1,31 in.) e 63,5 mm (2,5 poll.). Leggere le caratteristiche tecniche per un elenco completo dei diametri del tubo compatibili.

- Otto viti a testa esagonale e rondelle per fissare le staffe agli altoparlanti e al waketower

Strumenti necessari per l'installazione

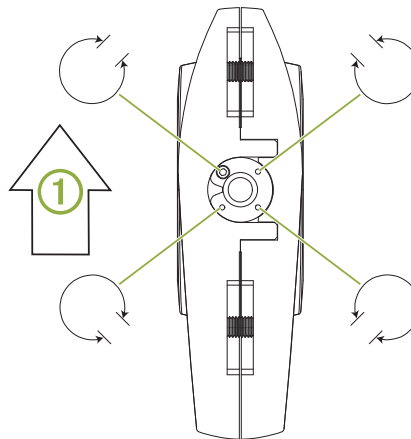
- Un trapano e una punta da trapano da 12 mm (1/2 poll.)
- Avvitatori a bussola o chiavi a brugola da 6 mm, 4 mm e 2,5 mm
- Forbici
- Spelacavi
- Lega per saldatura e guaina termoretraibile per i collegamenti dei cavi

NOTA: per le installazioni personalizzate, potrebbero essere necessari altri strumenti e materiali.

Preparazione della staffa

La staffa girevole include un fermo di rotazione integrato che impedisce all'altoparlante di ruotare su se stesso e aggrovigliare il cavo. Potrebbe essere necessario regolare la vite del fermo sulla staffa per fornire il corretto angolo di rotazione in base alla posizione di montaggio sul waketower.

Sono disponibili quattro posizioni della vite che consentono di bloccare la rotazione della staffa rispetto alla prua dell'imbarcazione ①:

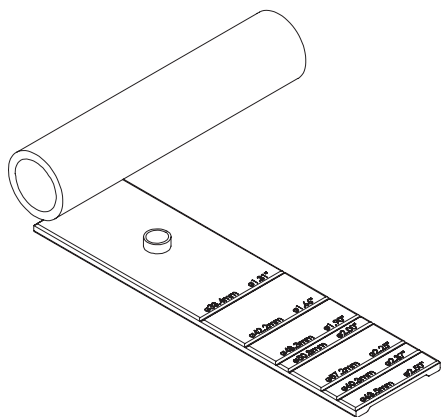


- 1 Tenere ferma la base della staffa contro il waketower sulla posizione di montaggio.
- 2 Ruotare la staffa verso destra e sinistra e osservare l'angolo di rotazione.
- 3 Selezionare un'opzione:
 - Se la staffa ruota fino all'angolazione desiderata, mettere la staffa da parte e ripetere questa procedura per ciascuna staffa aggiuntiva.
 - Se la staffa interrompe la rotazione prima di raggiungere l'angolazione preferita, con un avvitatore a busso o una chiave a brugola da 2,5 mm, rimuovere la vite sulla parte inferiore della staffa.
- 4 Ruotare la staffa verso destra e sinistra per determinare quale sia il foro della vite che consente alla staffa di ruotare fino all'angolazione desiderata.
- 5 Con un avvitatore a bussola o una chiave a brugola da 2,5 mm, installare la vite nel foro più adatto rispetto alla posizione di montaggio.
- 6 Ripetere questa procedura per ciascuna staffa aggiuntiva.

Montaggio della staffa

È possibile montare gli altoparlanti FUSION Waketower Can (venduti separatamente) sul waketower utilizzando le staffe incluse.

- 1 Se necessario, segnare le posizioni sulla barra dove si intende montare gli altoparlanti.
- 2 Se necessario, praticare un foro passante del cavo di 12 mm (1/2 poll.) attraverso la parte inferiore del waketower.
- 3 Se necessario, passare i cavi dell'altoparlante e dell'alimentazione LED (non inclusi) attraverso la barra sulle superfici di montaggio.
- 4 Iniziare con una posizione di montaggio, posizionare il rivestimento di silicio incluso sulla barra del waketower e avvolgerlo intorno alla barra.



Il foro passante del cavo rialzato sul rivestimento dovrebbe corrispondere al foro passante sulla barra del waketower.

5 Verificare la marcatura del diametro sul rivestimento di silicio, rimuovere il rivestimento dalla barra e tagliare il rivestimento in base alla dimensione della barra del waketower.

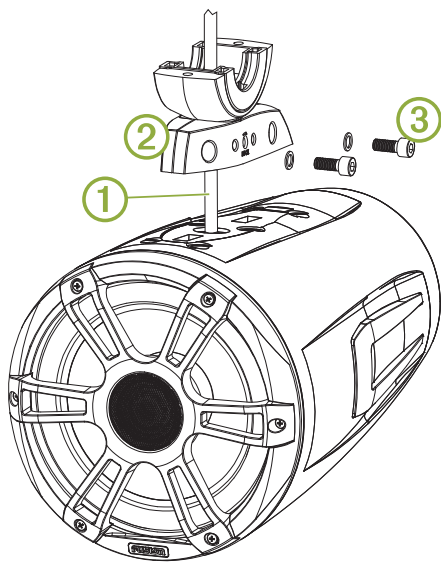
6 Basandosi sul segno del taglio effettuato sul rivestimento di silicio, selezionare il distanziatore in plastica adatto per montare la staffa sulla barra del waketower.

NOTA: non sono necessari distanziatori per l'installazione della staffa sulla barra del waketower più grande compatibile di 63,5 mm (2,5 poll.).

7 Premere ogni metà del distanziatore nella base e nella parte superiore della staffa.

Le metà del distanziatore dovrebbero entrare senza problemi in ciascuna metà della staffa.

8 Passare il cavo dell'altoparlante **1** dall'altoparlante FUSION Waketower Can nella base della staffa **2** e fissare la staffa agli altoparlanti utilizzando le viti incluse **3** con un avvitatore a bussola o una chiave a brugola da 6 mm.

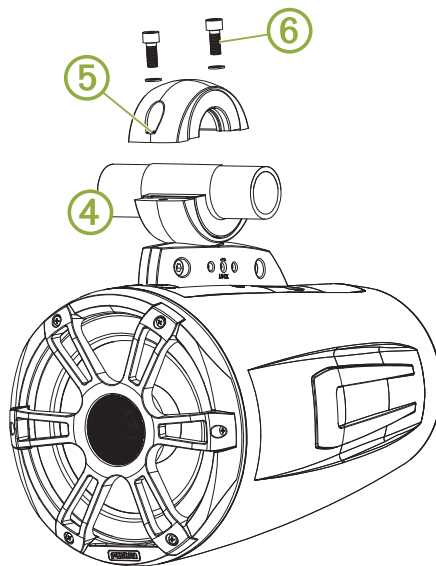


9 Inserire il cavo dell'altoparlante nel rivestimento di silicio preparato nella fase 5.

10 Seguendo le istruzioni di installazione fornite con gli altoparlanti FUSION Waketower Can, collegare i fili dell'altoparlante e del LED.

11 Passare i cavi collegati attraverso il foro passante nella barra.

12 Avvolgere il rivestimento di silicio intorno alla barra del waketower **4** e tenere ferma la base della staffa contro la barra.



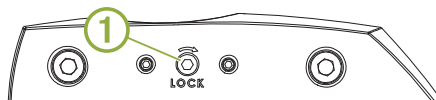
13 Posizionare la parte superiore della staffa **5** sulla barra e sul rivestimento di silicio e tenerla premuta contro la base della staffa.

14 Fissare la parte superiore della staffa alla base della staffa utilizzando le viti incluse **6** con un avvitatore a bussola o una chiave esagonale da 6 mm.

15 Ripetere questi passi per ulteriori staffe.

Regolare l'angolazione dell'altoparlante

1 Se necessario, allentare la vite di blocco **1** sul lato della staffa con un avvitatore a bussola o chiave a brugola da 4 mm.



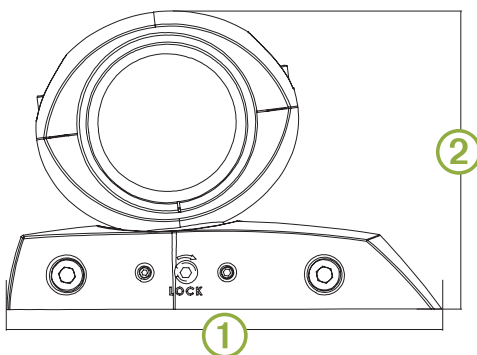
2 Regolare l'angolazione dell'altoparlante.

3 Serrare la vite di blocco.

Specifiche

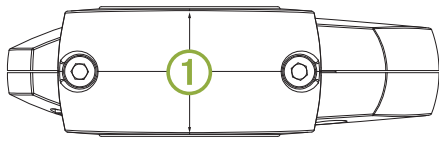
Materiale	Staffa: lega di alluminio Rivestimento: silicio Distanziatore: plastica
Dimensioni barra supportate	33,4 mm (1,31 poll.), 42,2 mm (1,66 poll.), 48,3 mm (1,90 poll.), 50,8 mm (2,00 poll.), 57,2 mm (2,25 poll.), 60,3 mm (2,37 poll.) e 63,5 mm (2,50 poll.) di diametro esterno utilizzando i distanziatori inclusi

Dimensioni della parte laterale della staffa



1	174 mm (6 ⁷ / ₈ poll.)
2	120 mm (4 ³ / ₄ poll.)

Dimensioni della parte superiore della staffa



①	52 mm (2 ¹ / ₁₆ poll.)
---	--

Universalschwenkhalterung für 8,8-Zoll-Waketower Can-Lautsprecher – Installationsanweisungen

Wichtige Sicherheitsinformationen

⚠️ WARNUNG

Wenn Sie die Warnungen und Vorsichtshinweise nicht beachten, könnte es zu Personenschäden, Schäden am Fahrzeug oder Boot oder zu einer schlechten Leistung des Produkts kommen.

Das Gerät muss gemäß diesen Anweisungen installiert werden. Beginnen Sie erst mit der Installation dieses Produkts, wenn Sie die Stromversorgung des Fahrzeugs oder Boots getrennt haben.

⚠️ ACHTUNG

Wenn Sie fortwährend Schalldruckpegeln von mehr als 100 dBA ausgesetzt sind, können Sie Ihr Gehör dauerhaft schädigen. In der Regel ist die Lautstärke zu hoch eingestellt, wenn Sie Menschen, die sich in Ihrer Nähe unterhalten, nicht hören können. Begrenzen Sie in diesem Zusammenhang den Zeitraum, in dem Sie sich einer erhöhten Lautstärke aussetzen. Bei Klingelgeräuschen im Ohr oder der Wahrnehmung gedämpfter Töne sollten Sie das Anhören von Musik oder Ähnlichem einstellen und Ihr Gehör überprüfen lassen.

Tragen Sie beim Bohren, Schneiden und Schleifen immer Schutzbrille, Gehörschutz und eine Staubschutzmaske.

HINWEIS

Prüfen Sie beim Bohren oder Schneiden stets die andere Seite der zu bearbeitenden Fläche.

Es wird dringend empfohlen, das Audiosystem von Fachpersonal installieren zu lassen, um eine optimale Leistung zu erzielen.

Lesen Sie die gesamten Installationsanweisungen, bevor Sie mit der Installation beginnen. Sollten bei der Installation Probleme auftreten, finden Sie unter www.fusionentertainment.com Supportinformationen.

Lieferumfang

- Zwei Waketower-Universalhalterungen
- Zwei Silikonverkleidungsteile
- Einsätze aus Kunststoff zum Ausgleichen des Waketower-Rohrdurchmessers
Mithilfe dieser Einsätze können die Halterungen fest an einem Waketower mit einem Rohrdurchmesser von 33,4 mm (1,31 Zoll) bis 63,5 mm (2,5 Zoll) montiert werden. Eine vollständige Liste kompatibler Rohrdurchmesser finden Sie in den technischen Daten.
- Acht Sechskantschrauben und Unterlegscheiben zum Befestigen der Halterung an den Lautsprechern und am Waketower

Erforderliches Werkzeug

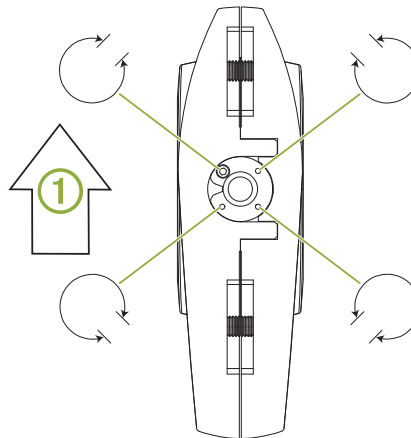
- Bohrmaschine und 12-mm-Bohrer (1/2 Zoll)
- Sechskantschlüssel oder Inbusschlüssel, 6 mm, 4 mm und 2,5 mm
- Schere
- Seitenschneider
- Material zum Löteten und Schrumpfschlauch zum Verbinden der Leitungen

HINWEIS: Bei einer individuell angepassten Installation ist u. U. zusätzliches Werkzeug und Material erforderlich.

Vorbereiten der Halterung

Die Schwenkhalterung verfügt über einen integrierten Drehanschlag, damit sich der Lautsprecher nicht vollständig dreht und damit sich das Lautsprecherkabel nicht verdreht. Evtl. müssen Sie die Anschlagsschraube an der Halterung anpassen, damit der richtige Drehwinkel für den Montageort am Waketower gegeben ist.

Es gibt vier Positionen für die Anschlagsschraube, die festlegen, an welchem Punkt die Halterung die Drehung in Relation zum Bug des Boots unterbricht ①:

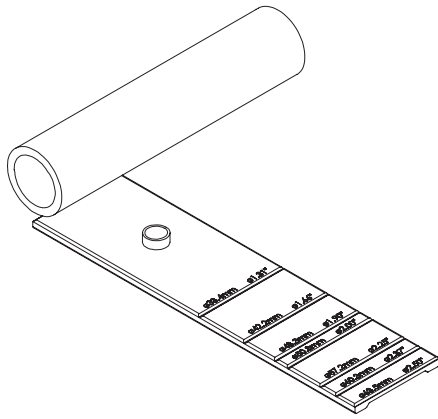


- 1 Halten Sie den Fuß der Halterung an den Montageort am Waketower.
- 2 Drehen Sie die Halterung nach rechts und links, und achten Sie auf den vollständigen Drehwinkel.
- 3 Wählen Sie eine Option:
 - Wenn sich die Halterung innerhalb des gewünschten Winkels dreht, legen Sie die Halterung beiseite, und wiederholen Sie den Vorgang für jede weitere Halterung.
 - Wenn die Drehung der Halterung unterbrochen wird, bevor sie den gewünschten Winkel erreicht, entfernen Sie mit einem 2,5-mm-Sechskantschlüssel oder -Inbusschlüssel die Feststellschraube unten an der Halterung.
- 4 Drehen Sie die Halterung nach rechts und links, um festzustellen, bei welchem Feststellschraubenloch sich die Halterung innerhalb des gewünschten Winkels dreht.
- 5 Bringen Sie die Feststellschraube mit einem 2,5-mm-Sechskantschlüssel oder -Inbusschlüssel in dem Loch an, das für den Montageort am besten geeignet ist.
- 6 Wiederholen Sie diesen Vorgang für alle weiteren Halterungen.

Montieren der Halterung

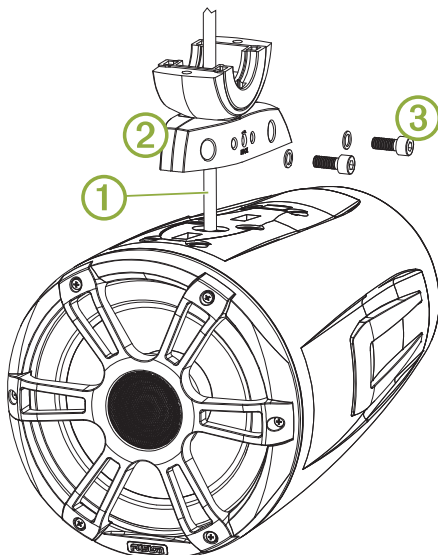
Sie können FUSION Waketower Can Lautsprecher (separat erhältlich) mit den mitgelieferten Halterungen an einem Waketower montieren.

- 1 Markieren Sie bei Bedarf am Waketower, wo die Lautsprecher montiert werden sollen.
- 2 Bringen Sie bei Bedarf ein 12 mm (1/2 Zoll) großes Kabeldurchführungsloch an der Unterseite des Waketowers an.
- 3 Führen Sie bei Bedarf die Lautsprecher- und LED-Stromleitungen (nicht im Lieferumfang enthalten) durch den Waketower zu den Montageorten.
- 4 Beginnen Sie an einem der Montageorte. Bringen Sie die mitgelieferte Silikonverkleidung am Waketower-Rohr an, und wickeln Sie sie um das Rohr.



Das erhöhte Kabeldurchführungsloch an der Verkleidung muss in das Kabeldurchführungsloch am Waketower-Rohr passen.

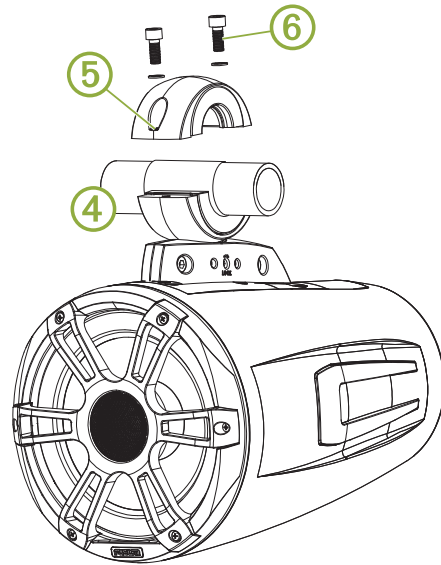
- 5 Überprüfen Sie die Durchmessermarkierung an der Silikonverkleidung, nehmen Sie die Verkleidung vom Rohr, und schneiden Sie sie auf die richtige Größe für das Rohr Ihres Waketowers zu.
- 6 Verwenden Sie die von Ihnen angebrachte Markierung an der Silikonverkleidung als Anhaltspunkt, und wählen Sie das geeignete Distanzstück, um die Halterung am Waketower-Rohr zu montieren.
HINWEIS: Ein Distanzstück ist nicht erforderlich, wenn Sie die Halterung an einem Waketower-Rohr von 63,5 mm (2,5 Zoll) montieren. Dies entspricht der größten kompatiblen Größe.
- 7 Drücken Sie jeweils eine Hälfte des Distanzstücks in den Fuß und das Oberteil der Halterung.
Die Hälften des Distanzstücks sollten fest in jeder Hälfte der Halterung sitzen.
- 8 Führen Sie das Lautsprecherkabel ① vom FUSION Waketower Can Lautsprecher durch den Fuß der Halterung ②, und sichern Sie die Halterung mit den mitgelieferten Schrauben ③ und einem 6-mm-Sechskantschlüssel oder -Inbusschlüssel an den Lautsprechern.



- 9 Führen Sie das Lautsprecherkabel durch die in Schritt 5 vorbereitete Silikonverkleidung.
- 10 Lesen Sie sich die Installationsanweisungen aus dem Lieferumfang der FUSION Waketower Can Lautsprecher durch, um die Lautsprecher- und LED-Leitungen zu verbinden.

11 Führen Sie die verbundenen Leitungen durch das Durchführungsloch in den Waketower.

12 Wickeln Sie die Silikonverkleidung um das Waketower-Rohr ④, und halten Sie den Fuß der Halterung an das Rohr.



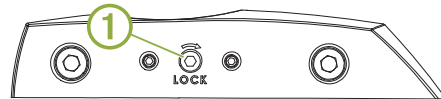
13 Setzen Sie das Oberteil der Halterung ⑤ über das Rohr und die Silikonverkleidung, und halten Sie es an den Fuß der Halterung.

14 Sichern Sie das Oberteil der Halterung mit den mitgelieferten Schrauben ⑥ und einem 6-mm-Sechskantschlüssel oder -Inbusschlüssel am Fuß der Halterung.

15 Wiederholen Sie diese Schritte für zusätzliche Halterungen.

Anpassen des Winkels des Lautsprechers

1 Lösen Sie bei Bedarf mit einem 4-mm-Sechskantschlüssel oder -Inbusschlüssel die Sicherungsschraube ① an der Seite der Halterung.



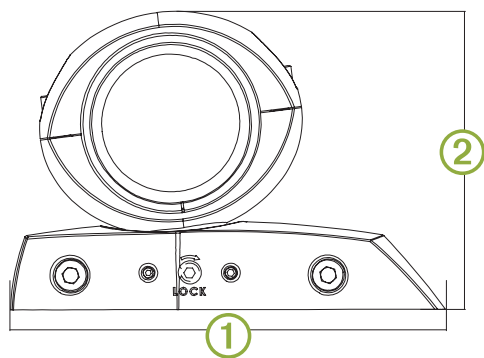
2 Passen Sie den Winkel des Lautsprechers an.

3 Ziehen Sie die Sicherungsschraube an.

Technische Daten

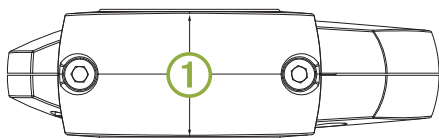
Material	Halterung: Aluminium-Verbundmaterial Verkleidung: Silikon Distanzstück: Kunststoff
Unterstützte Waketower-Rohrgröße	Außendurchmesser von 33,4 mm (1,31 Zoll), 42,2 mm (1,66 Zoll), 48,3 mm (1,9 Zoll), 50,8 mm (2 Zoll), 57,2 mm (2,25 Zoll), 60,3 mm (2,37 Zoll) und 63,5 mm (2,5 Zoll) bei Verwendung der mitgelieferten Distanzstücke

Abmessungen der Halterung – Seite



①	174 mm (6 ⁷ / ₈ Zoll)
②	120 mm (4 ³ / ₄ Zoll)

Abmessungen der Halterung – oben



①	52 mm (2 ¹ / ₁₆ Zoll)
---	---

Instrucciones de instalación del Soporte giratorio universal para altavoces Waketower Can de 8,8 in

Información importante sobre seguridad

⚠ ADVERTENCIA

El incumplimiento de las advertencias y precauciones que se indican puede derivar en daños personales, en el vehículo o en la embarcación, así como en un rendimiento deficiente del producto.

El dispositivo debe instalarse de acuerdo con estas instrucciones.

Desconecta el suministro de alimentación del vehículo o la embarcación antes de iniciar la instalación del producto.

⚠ ATENCIÓN

La exposición constante a niveles de presión acústica superiores a los 100 dBA puede provocar la pérdida permanente de la audición. Si no puedes escuchar a la gente que te rodea, es probable que el volumen sea demasiado alto. Limita la cantidad de tiempo que escuchas el dispositivo con un volumen elevado. Si notas pitidos en el oído o escuchas las voces apagadas, deja de escuchar el dispositivo y acude a tu médico.

Utiliza siempre gafas de seguridad, un protector de oídos y una máscara antipolvo cuando vayas a realizar orificios, cortes o lijados.

AVISO

Al realizar orificios o cortes, comprueba siempre lo que hay al otro lado de la superficie.

Te recomendamos que la instalación del sistema de audio corra a cargo de un instalador profesional con el fin de garantizar un rendimiento óptimo.

Debes leer todas las instrucciones de instalación antes de proceder. Si tienes dificultades durante la instalación, visita www.fusionentertainment.com para obtener asistencia técnica.

Contenido de la caja

- Dos soportes universales para torre de wakeboard
- Dos revestimientos de silicona
- Inserciones de plástico para ajustar el diámetro del tubo de la torre de wakeboard

Estas inserciones permiten que los soportes se fijen de forma segura a torres de wakeboard cuyo tubo sea de un diámetro entre 33,4 mm (1,31 in) y 63,5 mm (2,5 in). Consulta las especificaciones para obtener una lista completa de los diámetros de tubo compatibles.

- Ocho tornillos hexagonales y arandelas para fijar los soportes a los altavoces y la torre de wakeboard

Herramientas necesarias

- Taladro y broca de 12 mm (1/2 in)
- Destornilladores o llaves hexagonales de 6 mm, 4 mm y 2,5 mm
- Tijeras
- Peladores de cables
- Soldadura y tubo de aislamiento para las conexiones de cables

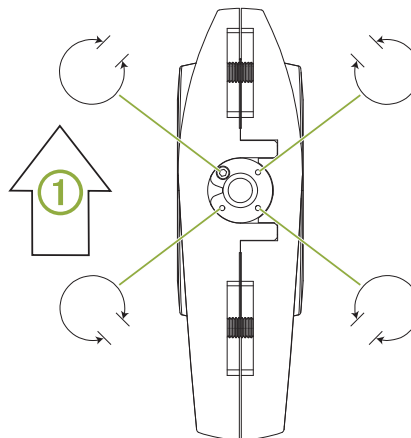
NOTA: para instalaciones hechas a medida, es posible que se necesiten herramientas y materiales adicionales.

Preparar el soporte

El soporte giratorio cuenta con un tope de rotación que evita que el altavoz gire completamente sobre sí mismo y el cable se

enrede. Es posible que tengas que ajustar el tornillo de tope en el soporte de manera que obtengas el ángulo de rotación adecuado para la ubicación de montaje en la torre de wakeboard.

El tornillo de tope tiene cuatro posiciones que determinan en qué punto el soporte detiene la rotación en relación con la proa de la embarcación ①:

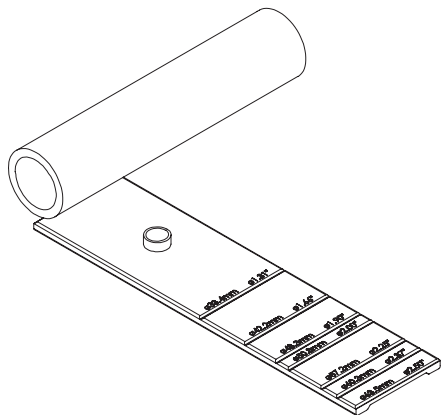


- 1 Sostén la base del soporte sobre la torre de wakeboard en la ubicación de montaje.
- 2 Gira el soporte hacia la derecha y hacia la izquierda y observa el ángulo completo de rotación.
- 3 Selecciona una opción:
 - Si el soporte gira dentro del ángulo que quieres, apártalo y repite este proceso con los demás soportes.
 - Si el soporte deja de girar antes de alcanzar el ángulo que quieres, utiliza un destornillador o una llave hexagonal de 2,5 mm para retirar el tornillo de fijación de la parte inferior del soporte.
- 4 Gira el soporte hacia la derecha y hacia la izquierda para determinar qué orificio para tornillos de fijación permite que el soporte gire dentro del ángulo que te interesa.
- 5 Con un destornillador o una llave hexagonal de 2,5 mm, instala el tornillo de fijación en el orificio más adecuado para la ubicación de montaje.
- 6 Repite este proceso con los demás soportes.

Montar el soporte

Puedes montar los altavoces FUSION Waketower Can (se venden por separado) en una torre de wakeboard con los soportes incluidos.

- 1 De ser necesario, marca las ubicaciones en la torre de wakeboard en la que planees montar los altavoces.
- 2 Si procede, perfora un orificio de 12 mm (1/2 in) para que el cable pase por la parte inferior de la torre de wakeboard.
- 3 De ser necesario, dirige los cables de los altavoces y de alimentación de las luces LED (no incluidos) a través de la torre de wakeboard hasta las ubicaciones de montaje.
- 4 Comenzando por una ubicación de montaje, coloca el revestimiento de silicona sobre el tubo de la torre de wakeboard y envuélvelo con él.



El orificio saliente del revestimiento debe encajar en el orificio de paso del tubo de la torre de wakeboard.

5 Comprueba la marca de diámetro del revestimiento de silicona, retira el revestimiento del tubo y córtalo al tamaño adecuado para el tubo de la torre de wakeboard.

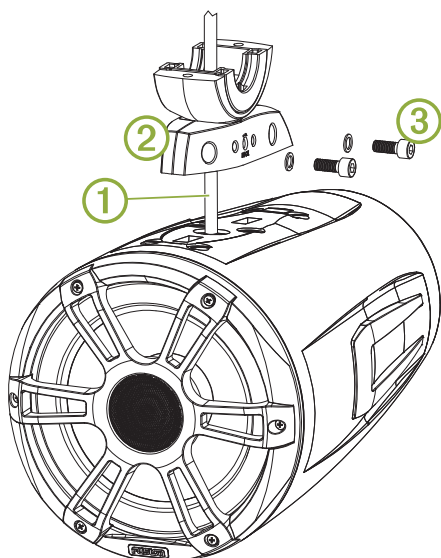
6 Toma como referencia la marca por donde has cortado el revestimiento de silicona y selecciona el separador de plástico apropiado para montar el soporte en el tubo de la torre de wakeboard.

NOTA: no es necesario utilizar un separador para instalar el soporte en el tubo de la torre de wakeboard más grande compatible, de 63,5 mm (2,5 in).

7 Coloca cada una de las partes del separador en la base y sobre la parte superior del soporte, respectivamente.

Las dos partes del separador deben encajar bien en cada parte del soporte.

8 Pasa el cable del altavoz **1** desde el altavoz FUSION Waketower Can a través de la base del soporte **2** y fija el soporte a los altavoces con la ayuda del destornillador o la llave hexagonal de 6 mm para ajustar los tornillos incluidos **3**.

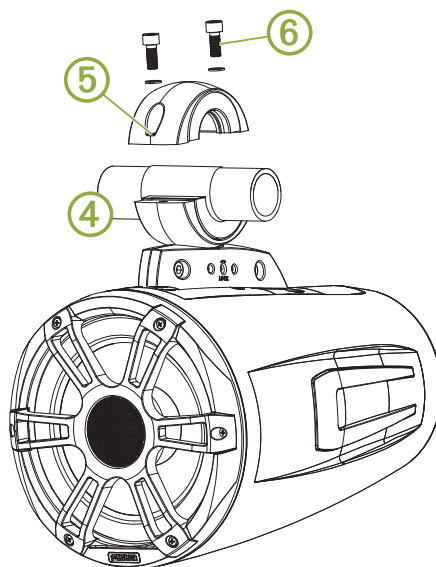


9 Dirige el cable del altavoz a través del revestimiento de silicona que preparaste en el paso 5.

10 Siguiendo las instrucciones de instalación proporcionadas con los altavoces FUSION Waketower Can, conecta los cables del altavoz y de las luces LED.

11 Pasa los cables conectados a través del orificio de paso hasta la torre de wakeboard.

12 Envuelve el tubo de la torre de wakeboard con el revestimiento de silicona **4** y sostén la base del soporte sobre el tubo.



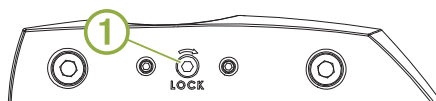
13 Coloca la parte superior del soporte **5** sobre el tubo con el revestimiento de silicona y sostenlo sobre la base del soporte.

14 Fija la parte superior del soporte a la base del mismo con el destornillador o la llave hexagonal de 6 mm para ajustar los tornillos incluidos **6**.

15 Repite estos pasos para los demás soportes.

Ajustar el ángulo del altavoz

1 Si es necesario, afloja el tornillo de bloqueo **1** situado en el lateral del soporte con la ayuda de un destornillador o una llave hexagonal de 4 mm.



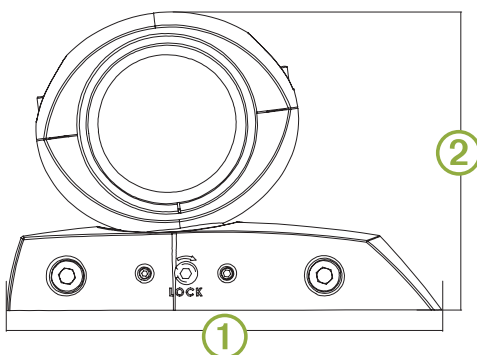
2 Ajusta el ángulo del altavoz.

3 Aprieta el tornillo de bloqueo.

Especificaciones

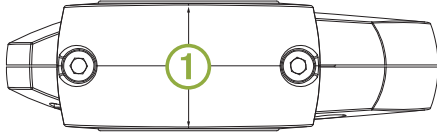
Material	Soporte: aleación de aluminio Revestimiento: silicona Separador: plástico
Tamaños de tubo de la torre de wakeboard compatibles	33,4 mm (1,31 in), 42,2 mm (1,66 in), 48,3 mm (1,90 in), 50,8 mm (2,00 in), 57,2 mm (2,25 in), 60,3 mm (2,37 in) y 63,5 mm (2,50 in) de diámetro exterior con los separadores incluidos

Dimensiones de los laterales del soporte



①	174 mm (6 ⁷ / ₈ in)
②	120 mm (4 ³ / ₄ in)

Dimensiones de la parte superior del soporte



①	52 mm (2 ¹ / ₁₆ in)
---	---

Suporte giratório universal para alto-falantes Waketower Can de 8,8 pol. de NPS de 2 pol.

Informações importantes sobre segurança

⚠ ATENÇÃO

Caso os avisos e precauções não sejam seguidos, poderão ocorrer lesões corporais, danos ao veículo ou à embarcação ou desempenho inadequado do produto.

Este dispositivo deve ser instalado de acordo com estas instruções.

Antes de instalar o produto, desconecte a fonte de alimentação do veículo ou da embarcação.

⚠ CUIDADO

A exposição contínua a níveis de pressão sonora superior a 100 dBA pode causar perda permanente da audição. Não ouvir às pessoas falando ao seu redor significa que o volume está muito alto. Limite o tempo de exposição caso deseje ouvir algo com um volume mais alto. Caso escute um zumbido ou som abafado, interrompa o uso e procure um especialista.

Sempre use óculos de segurança, protetores auriculares e uma máscara contra pó ao perfurar, cortar ou lixar.

AVISO

Ao fazer perfurações ou cortes, sempre verifique o que está no lado oposto da superfície.

É altamente recomendável que você tenha o seu sistema de áudio instalado por um profissional para garantir um melhor desempenho.

Leia todas as instruções antes de iniciar a instalação. Se tiver dificuldades durante a instalação, acesse www.fusionentertainment.com para obter suporte do produto.

Conteúdo da caixa

- Dois suportes universais da waketower
 - Dois revestimentos de silicone
 - Pastilhas de plástico para ajustar para o diâmetro do polo da waketower
- Estas pastilhas permitem que os suportes fixem-se firmemente em uma waketower com um tubo de diâmetro de 33,4 mm (1,31 pol.) até 63,5 mm (2,5 pol.). Consulte as especificações para obter uma lista completa de diâmetros do tubo.
- Oito parafusos sextavados e arruelas para prender os suportes aos alto-falantes e à waketower

Ferramentas necessárias

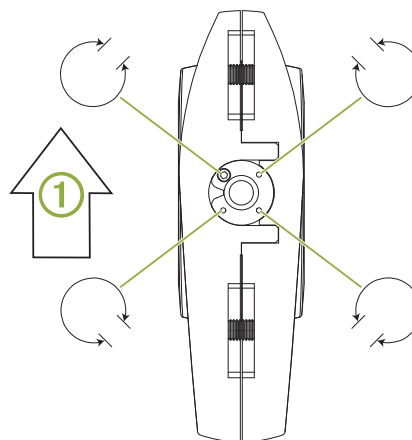
- Furadeira e broca de 12 mm (1/2 pol.)
- Chaves hexagonais ou chaves Allen de 6 mm, 4 mm e 2,5 mm
- Tesoura
- Alicates para desencapar fios
- Tubulação de solda e termorretrátil para conexões de fios

OBSERVAÇÃO: para instalações personalizadas, podem ser necessários ferramentas e materiais adicionais.

Preparo do suporte

O suporte giratório tem uma paragem de rotação integrada que impede que o alto-falante gire completamente ao redor e torça o cabo do alto-falante. Pode ser necessário ajustar o parafuso limitador no suporte para proporcionar o ângulo adequado de rotação para o local de montagem em sua waketower.

Há quatro posições para o parafuso limitador que determinam onde os parafusos interrompem a rotação em relação ao arco do barco ①:

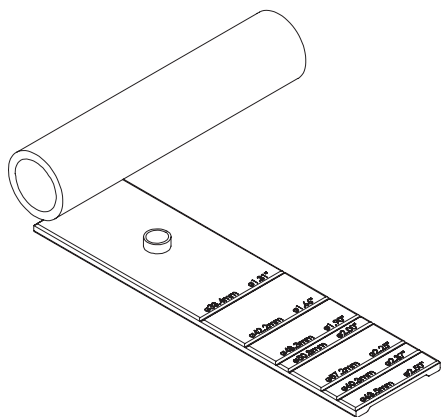


- 1 Segure a base do suporte contra a waketower no local de montagem.
- 2 Gire o suporte para a direita e para a esquerda e observe o ângulo total de rotação.
- 3 Selecione uma opção:
 - Se o suporte gira dentro de seu ângulo de preferência, ajuste o suporte de lado e repita este procedimento para cada suporte adicional.
 - Se o suporte para de girar antes de atingir o seu ângulo de preferência, usando uma chave hexagonal ou chave Allen de 2,5 mm, remova o parafuso na parte inferior do suporte.
- 4 Gire o suporte para a direita e para a esquerda para determinar qual furo do parafuso permite que o suporte gire dentro de seu ângulo de preferência.
- 5 Usando uma chave hexagonal ou chave Allen de 2,5 mm, instale o parafuso no furo que funciona melhor para o local de montagem.
- 6 Repita este procedimento para suporte adicional.

Montagem do suporte

Você pode montar os alto-falantes FUSION Waketower Can (vendidos separadamente) em uma waketower usando os suportes inclusos.

- 1 Se necessário, marque os locais na waketower onde você planeja montar os alto-falantes.
- 2 Se necessário, faça um furo de passagem de cabo de 12 mm (1/2 pol.) na parte inferior da waketower.
- 3 Se necessário, direcione os fios do alto-falante e os fios de alimentação de LED (não incluídos) pela waketower até os locais de montagem.
- 4 Começando com um local de montagem, coloque o revestimento de silicone incluído no tubo da waketower e enrole-o em volta do tubo.



O furo de passagem do cabo levantado no revestimento deve entrar no furo de passagem do cabo no tubo da waketower.

5 Verifique a marca do diâmetro no revestimento de silicone, remova o revestimento do tubo e corte o revestimento no tamanho correto para a sua waketower.

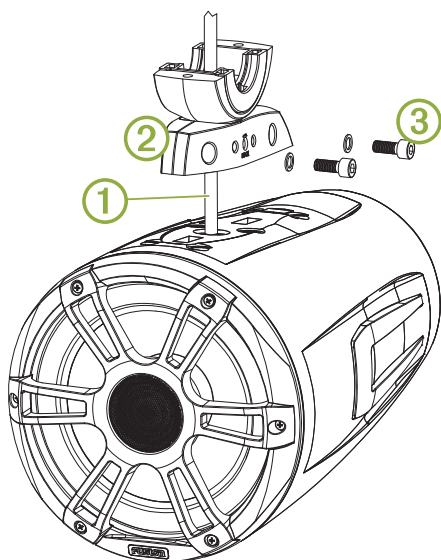
6 Tomando como referência a marca que você cortou no revestimento de silicone, selecione o espaçador de plástico para montar o suporte no tubo da waketower.

OBSERVAÇÃO: o espaçador não é necessário ao instalar o suporte no tubo maior compatível da waketower de 63,5 mm (2,5 pol.).

7 Empurre cada metade do espaçador na base e no topo do suporte.

As metades do espaçador devem se encaixar firmemente em cada metade do suporte.

8 Passe o cabo ① do alto-falante FUSION Waketower Can pela base do suporte ② e, com uma chave hexagonal ou chave Allen de 6 mm, prenda o suporte aos alto-falantes usando os parafusos fornecidos ③.

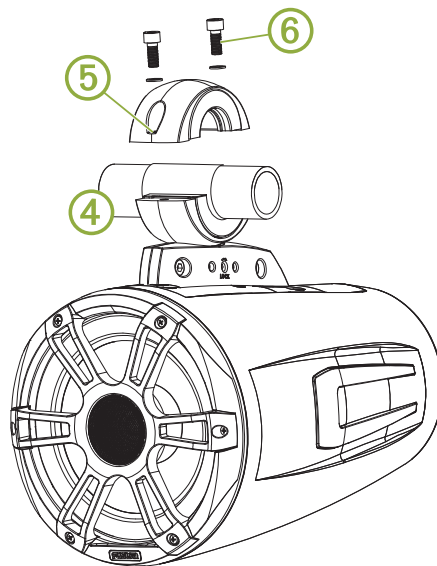


9 Conecte o cabo do alto-falante através do revestimento de silicone que você preparou na etapa 5.

10 Usando as instruções de instalação fornecidas com os alto-falantes FUSION Waketower Can, conecte os fios do alto-falante e os fios de LED.

11 Passe os fios conectados pelo furo de passagem na waketower.

12 Enrole o revestimento de silicone no tubo da waketower ④ e segure a base do suporte no tubo.



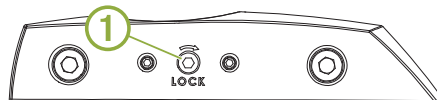
13 Coloque a parte superior do suporte ⑤ sobre o tubo e o revestimento de silicone e segure-a na base do suporte.

14 Com uma chave hexagonal ou chave Allen de 6 mm, prenda a parte superior do suporte à base do suporte usando os parafusos fornecidos ⑥.

15 Repita essas etapas para cada suporte adicional.

Ajustar o ângulo do alto-falante

1 Se necessário, afrouxe o parafuso de bloqueio ① na lateral do parafuso usando uma chave hexagonal ou chave Allen de 4 mm.



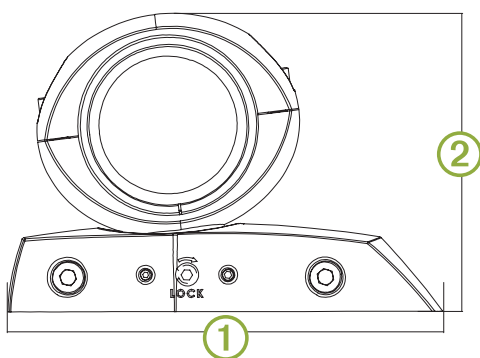
2 Ajuste o ângulo do alto-falante.

3 Aperte o parafuso de bloqueio.

Especificações

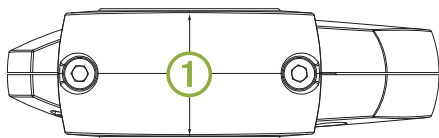
Material	Suporte: liga de alumínio Revestimento: silicone Espaçador: plástico
Tamanho suportado do tubo da waketower	33,4 mm (1,31 pol.), 42,2 mm (1,66 pol.), 48,3 mm (1,90 pol.), 50,8 mm (2,00 pol.), 57,2 mm (2,25 pol.), 60,3 mm (2,37 pol.) e 63,5 mm (2,50 pol.) de diâmetro externo utilizando os espaçadores incluídos

Dimensões da parte lateral do suporte



①	174 mm (6 ⁷ / ₈ pol.)
②	120 mm (4 ³ / ₄ pol.)

Dimensões da parte superior do suporte



①	52 mm ($2\frac{1}{16}$ pol.)
---	-------------------------------

Universele draaibeugel voor 8,8 in. Waketower Can luidsprekers installatie-instructies

Belangrijke veiligheidsinformatie

⚠ WAARSCHUWING

Geen gevolg geven aan deze waarschuwingen en aanbevelingen kan resulteren in persoonlijk letsel, schade aan het voertuig of vaartuig of slecht functioneren van het product.

Dit toestel moet worden geïnstalleerd volgens deze instructies.

Ontkoppel de stroomvoorziening van het voertuig of vaartuig, voordat u dit product gaat installeren.

⚠ VOORZICHTIG

Continue blootstelling aan geluidsdrukniveaus van meer dan 100 dBA kan permanente gehoorbeschadiging veroorzaken. Het volume is doorgaans te hoog als u de mensen om u heen niet hoort praten. Beperk de tijd dat u luistert met een hoog volume tot een minimum. Als uw oren suizen of als u spraak alleen gedempt hoort, gebruik het toestel dan niet meer en laat uw gehoor controleren.

Draag altijd een veiligheidsbril, oorbeschermers en een stofmasker tijdens het boren, zagen en schuren.

LET OP

Controleer voordat u gaat boren of zagen wat zich aan de andere kant van het oppervlak bevindt.

Voor optimale prestaties wordt aanbevolen om uw audiosysteem te laten installeren door een professionele installateur.

Lees alle installatie-instructies alvorens de installatie uit te voeren. Als u problemen ondervindt tijdens het installeren, kunt u voor ondersteuning terecht op www.fusionentertainment.com.

Inhoud van de verpakking

- Twee universele waketowerbeugels
- Twee stukken siliconen bekleding
- Kunststof afstandsstukken voor aanpassing aan de diameter van de waketowerbuis

Met deze afstandsstukken kunnen de beugels stevig worden bevestigd aan een waketower met een buisdiameter van 33,4 mm (1,31 in.) tot 63,5 mm (2,5 in.). Zie de specificaties voor een volledige lijst met compatibele buisdiameters.

- Acht zeskantbouten en ringen voor het bevestigen van de beugel op de luidsprekers en de waketower

Benodigd gereedschap

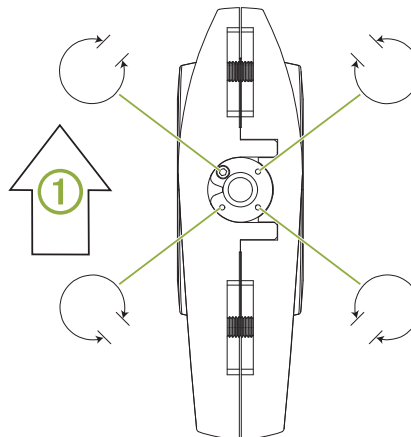
- Boormachine en 12 mm ($1/2$ in.) boortje
- Zeskantschroevendraaiers of inbussleutels van 6 mm, 4 mm en 2,5 mm
- Schaar
- Draadstriptang
- Soldeermiddel en krimpkousen voor draadverbindingen

OPMERKING: Voor aangepaste installaties hebt u mogelijk extra gereedschap en materiaal nodig.

De beugel voorbereiden

De draaibeugel bevat een ingebouwde rotatiestop die voorkomt dat de luidspreker helemaal ronddraait en de luidsprekerkabel verdraait. Mogelijk moet u de stopschroef op de beugel aanpassen om de juiste rotatiehoek voor de montageplaats op uw waketower in te kunnen stellen.

De stopschroef kan op vier plekken worden geplaatst die ervoor zorgen dat de beugel de rotatie ten opzichte van de boeg van de boot tegenhoudt ①:

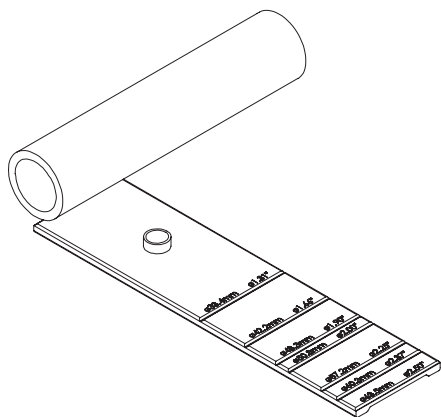


- 1 Houd de voet van de beugel bij de montageplaats tegen de waketower.
- 2 Draai de beugel naar rechts en links, en controleer de volledige rotatiehoek.
- 3 Selecteer een optie:
 - Als de beugel binnen de door u gewenste hoek kan worden geroteerd, legt u de beugel apart en herhaalt u deze procedure voor elke extra beugel.
 - Als de beugel al voor de door u ingestelde hoek niet verder kan roteren, verwijdert u de desbetreffende schroef aan de onderzijde van de beugel met behulp van een zeskantschroevendraaier van 2,5 mm of inbussleutel.
- 4 Draai de beugel naar rechts en links om vast te stellen in welke schroefopening de beugel binnen de door u gewenste hoek kan roteren.
- 5 Plaats de stelschroef met behulp van een zeskantschroevendraaier van 2,5 mm of inbussleutel in de opening die het meest geschikt is voor de montage.
- 6 Herhaal deze procedure voor elke extra beugel.

Beugelmontage

U kunt FUSION Waketower Can luidsprekers (afzonderlijk verkrijgbaar) aan een waketower monteren met de meegeleverde beugels.

- 1 Markeer zo nodig de locaties op de waketower waar u de luidsprekers wilt monteren.
- 2 Boor zo nodig een 12 mm ($1/2$ in.) kabeldoorvoergat in de voet van de waketower.
- 3 Leid zo nodig de voedingsdraden van luidsprekers en LED (niet meegeleverd) via de waketower naar de montageplaatsen.
- 4 Begin met één montageplek en plaats de meegeleverde siliconen bekleding op de buis van de waketower en wikkel de bekleding rond de buis.



Het verhoogde kabeldoorvoergat in de bekleding moet passen in het kabeldoorvoergat in de waketower.

5 Controleer de diameter-markering op de siliconen bekleding, verwijder de bekleding van de buis en snijd de bekleding op de juiste maat voor uw waketowerbuis.

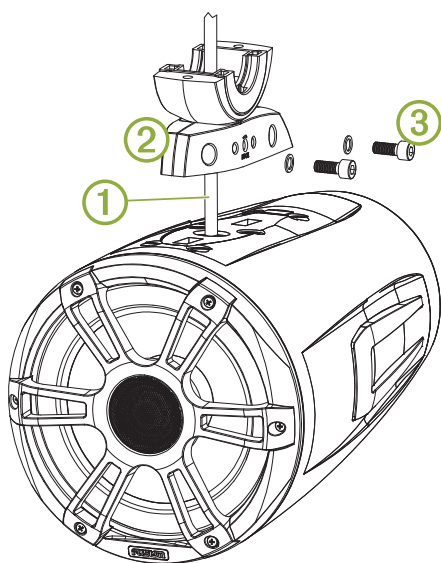
6 Kies op basis van de markering die u in de siliconen bekleding hebt uitgesneden het juiste kunststof afstandsstuk om de steun te bevestigen aan de buis van de waketower.

OPMERKING: Er is geen afstandsstuk nodig wanneer u de beugel installeert op de grootste compatibele waketowerbuis van 63,5 mm (2,5 in.) diameter.

7 Duw elke helft van het afstandsstuk in de onderkant en de bovenkant van de beugel.

De helften van het afstandsstuk moeten stevig in elke helft van de beugel passen.

8 Leid de luidsprekerkabel **1** van de FUSION Waketower Can luidspreker door de voet van de beugel **2** en bevestig de beugel aan de luidsprekers met de meegeleverde schroeven **3** met een 6 mm zeskantschroevendraaier of inbusleutel.

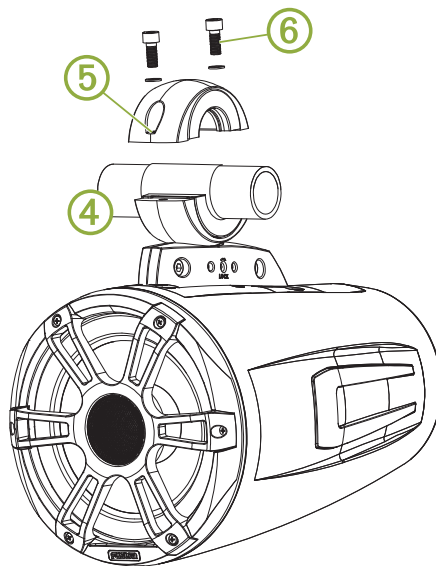


9 Leid de luidsprekerkabel door de siliconen bekleding die u in stap 5 hebt voorbereid.

10 Sluit de luidspreker- en de LED-bedrading aan volgens de bij de FUSION Waketower Can luidsprekers geleverde installatie-instructies.

11 Leid de aangesloten draden door het doorvoergat in de waketower.

12 Wikkel de siliconen bekleding rond de waketowerbuis en houd de basis van de beugel tegen de buis vast.



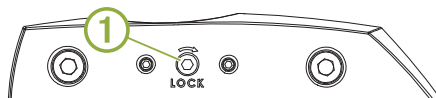
13 Plaats de bovenkant van de beugel **5** over de buis en de siliconen bekleding en houd deze tegen de voet van de beugel.

14 Bevestig de bovenkant van de beugel aan de voet van de beugel met de meegeleverde schroeven **6** met een 6 mm zeskantschroevendraaier of inbusleutel.

15 Herhaal deze stappen voor elke volgende beugel.

De hoek van de luidspreker aanpassen

1 Draai indien nodig de borgschroef **1** aan de zijde van de beugel los met een zeskantschroevendraaier van 4 mm of inbusleutel.



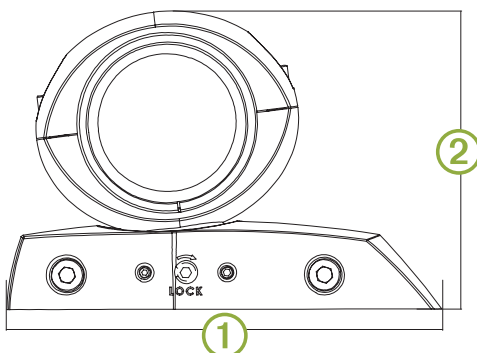
2 Pas de hoek van de luidspreker aan.

3 Draai de borgschroef vast.

Specificaties

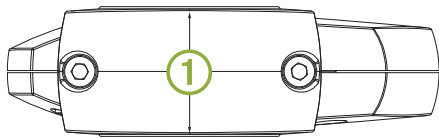
Materiaal	Beugel: Aluminiumlegering Bekleding: Siliconen Afstandsstuk: Kunststof
Ondersteunde diameters waketowerbuis	Buitendiameter van 33,4 mm (1,31 in.), 42,2 mm (1,66 in.), 48,3 mm (1,90 in.), 50,8 mm (2,00 in.) en 57,2 mm (2,25 in.), 60,3 mm (2,37 in.) en 63,5 mm (2,50 in.) met behulp van de meegeleverde afstandsstukken

Afmetingen zijkant beugel



1	174 mm (6 ⁷ / ₈ in.)
2	120 mm (4 ³ / ₄ in.)

Afmetingen bovenkant beugel



①	52 mm (2 ¹ / ₁₆ in.)
---	--