



# MKA-23/RTA-19 Quick Release Bracket

**For Use with Fortrex, Maxxum, Edge, Riptide SF, Riptide SM, Riptide SE and other Scissor Mount Motors.**

Kit Includes:

Item #	QTY.	Part #	Description
1	1	2371970 2371971	Inner Plate, White Inner Plate, Black
2	1	2371972 2371973	Outer Plate, White Outer Plate, Black
3	1	2990907	Handle Assembly
4	1	2372633	Pin-Padlock, Quick Release
5	1	2260800	Hair Clip Pin
	1	2373484	Flat Head Screw-1/4-20 x 7/8
	4	2373482	Flat Head Screw-1/4-20 x 3"
	6	2371712	Washer-Flat 9/32 x 5/8 x 1/16
	6	2373486	Socket Head Screw-1/4-20 x 2 1/2
	6	2073410	Socket Head Screw-1/4-20 x 1 1/8
	4	2261713	Washer-1/4 Flat 18-8 SS
	10	2263103	Nut
■	1	2994854	Bag Assembly, Includes 4, 5 and Hardware

## Installation Instructions:

- A: For Maxxum or Riptide SM motors: Use (6) 1/4" x 2 1/2" Socket Head Screws, (6) 1/4" Washers and (6) Nuts to fasten the motor mount to the Outer Plate [2].

B: For Fortrex, Edge, Riptide SF, Riptide SE or other compatible motors: Use (6) 1/4" x 1 1/8" Socket Head Screws, (6) 1/4" Washers and (6) Nuts to fasten the motor mount to the Outer Plate [2].

**Note:** Place the stabilizer strap (if included with your motor) between the motor mount and the Outer Plate. The strap must be located in the Relief Cut or quick release failure may occur.

**Note:** On Fortrex and Riptide SF motors, the holes in the mount that will be used are offset 1/2" from the center. To access 3 of the holes the right sideplate will need to be removed. On Edge and Riptide SE motors, 4 of the holes that will be used are located under the motor rest. The motor rest will need to be removed to access these 4 holes.

**Note:** Outer Plate must be oriented as shown in the illustration.
- Handle Assembly can be inserted from either side of the quick release plate. Install Lock Pin [4] on the same side that the Handle Assembly will be used from. Retain the Lock Pin [4] with 1/4" x 7/8" Flat Head Screw.
- Position the opening in the Outer Plate [2] over the Inner Plate [1] and secure with the Handle Assembly [3].

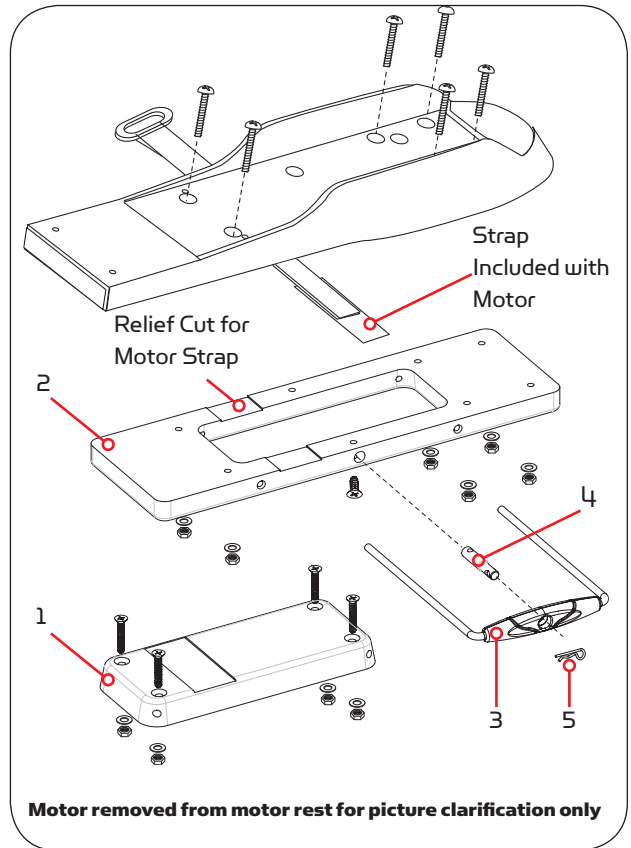
**Note:** Mounting template is located on the inside of the box. Cut template out and use it in Step 4 to mark and drill the mounting holes for the Inner Plate.
- With the motor in the fully deployed (lower unit in water) set the bracket/motor on the bow of your boat and check for proper clearance to the gunnel of the boat. (The motor, as it is lowered into the water or raised into the boat, must not encounter any obstructions.) Mark the side and rear edges of the Outer Plate [2] on the bow of your boat. Position the template to the marks. Locate the four mounting holes in the template and drill the holes to 17/64" diameter. Remove the Inner Plate [1] from the Outer Plate [2] and fasten the Inner Plate [1] to the bow using (4) 1/4" x 3" Flat Head Screws, (4) Fender Washers, and (4) Nuts.

**Warning:** For motors with Lift Assist (Fortrex, Riptide SF, Maxxum Pro, and Riptide Pro), the lift cylinder should be disengaged until installation is complete to prevent a possible risk of injury.

**Note:** Due to variations in boat mounting surfaces shims under the inner plate may be required. If the Inner Plate is not mounted flat the Handle Assembly will not slide easily or properly. After completing the installation if the handle does not slide easily into place it may be necessary to ream/drill out the handle rod holes. With Outer and Inner plates assembled use a letter "F" (.257") drill bit to ream the rod holes so the Handle Assembly slides easily into place.
- Mount trolling motor/Outer Plate onto Inner Plate and secure with Handle Assembly and Hair Clip Pin.

**For warranty information please visit [www.minnkotamotors.com](http://www.minnkotamotors.com)**

WARNING: This product contains chemicals known to the State of California to cause cancer and birth defects or other reproductive harm.



minnkotamotors.com

Minn Kota Consumer & Technical Service  
Johnson Outdoors Marine Electronics, Inc.  
PO Box 8129  
Mankato, MN 56001

121 Power Drive  
Mankato, MN 56001  
Phone (800) 227-6433  
Fax (800) 527-4464



©2015 Johnson Outdoors Marine Electronics, Inc.  
All rights reserved.



## Support à dégagement rapide MKA-23/RTA-19

Pour une utilisation avec les moteurs Fortrex, Maxxum, Edge, Riptide SF, Riptide SM et Riptide SE ainsi que les autres moteurs à montage en ciseau.

L'ensemble comprend :

N° d'article	Qté.	N° de pièce	Description
1	1	2371970 2371971	Plaque intérieure, blanche Plaque intérieure, noire
2	1	2371972 2371973	Plaque extérieure, blanche Plaque extérieure, noire
3	1	2990907	Ensemble poignée
4	1	2372633	Goupille/cadenas, à dégagement rapide
5	1	2260800	Goupille Béta
	1	2373484	Vis à tête plate, 1/4 · 20 · 7/8
	4	2373482	Vis à tête plate, 1/4 · 20 · 3 po
	6	2371712	Rondelle, plate 9/32 · 5/8 · 1/16
	6	2373486	Vis à tête cylindrique à six pans creux 1/4 · 20 · 2 1/2
	6	2073410	Vis à tête cylindrique à six pans creux 1/4 · 20 · 1 1/8
	4	2261713	Rondelle plate, 1/4 po, 18-8 SS
	10	2263103	Écrou
■	1	2994854	Sac de quincaillerie, comprend les articles 4 et 5 ainsi que la quincaillerie

### Instructions d'installation :

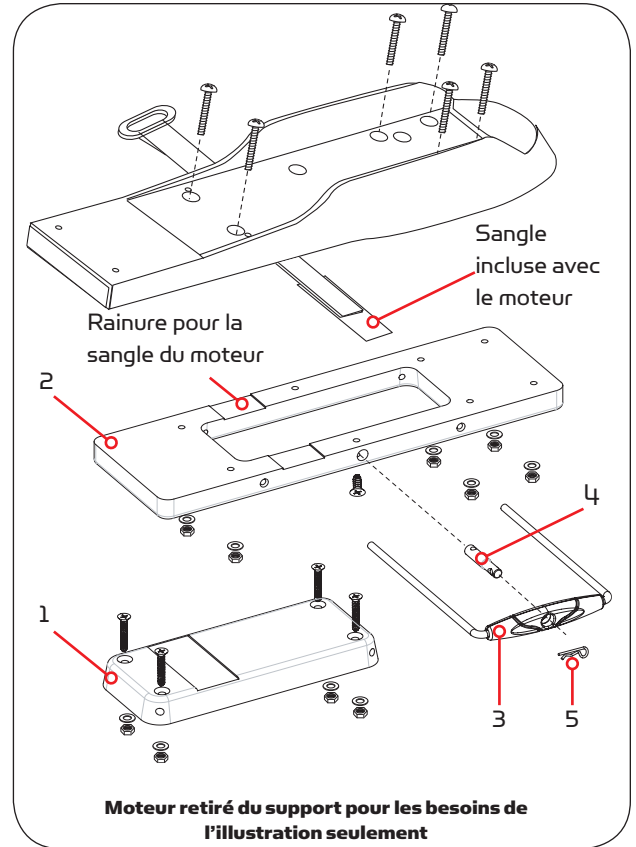
- A : Pour les moteurs Maxxum ou Riptide SM : Utilisez (6) vis à tête cylindrique à six pans creux de 1/4 po · 2 1/2 po, (6) rondelles de 1/4 po et (6) écrous pour fixer le support de montage du moteur à la plaque extérieure [2].

B : Pour les moteurs Fortrex, Edge, Riptide SF et Riptide SE ou les autres moteurs compatibles : Utilisez (6) vis à tête cylindrique à six pans creux de 1/4 po · 1 1/8 po, (6) rondelles de 1/4 po et (6) écrous pour fixer le support de montage du moteur à la plaque extérieure [2].

**Remarque :** Placez la sangle de stabilisation (si incluse avec votre moteur) entre le support de montage du moteur et la plaque extérieure. La sangle doit être située dans la rainure de secours, à défaut de quoi une défaillance de la fonctionnalité de dégagement rapide pourrait se produire.

**Remarque :** Sur les moteurs Fortrex et Riptide SF, les trous dans le support de montage qui sera utilisé sont décalés du centre de 1/2 po (12 mm). La plaque latérale droite devra être enlevée pour accéder à trois des trous. Sur les moteurs Edge et Riptide SE, quatre des trous qui seront utilisés sont situés sous le support du moteur. Le support du moteur devra être retiré pour accéder à ces quatre trous.

**Remarque :** La plaque extérieure doit être orientée de la manière indiquée dans l'illustration.
  - L'ensemble poignée peut être inséré à partir des deux côtés de la plaque à dégagement rapide. Installez la goupille de verrouillage [4] du même côté que l'ensemble poignée. Fixez la goupille de verrouillage [4] avec la vis à tête plate de 1/4 po · 7/8 po.
  - Positionnez l'ouverture dans la plaque extérieure [2] sur la plaque intérieure [1] et fixez-les avec l'ensemble poignée [3].
- Remarque :** Le gabarit de montage est situé à l'intérieur de la boîte. Découpez le gabarit et utilisez-le à l'étape 4 afin de marquer et percer les trous de montage pour la plaque intérieure.
- Le moteur en position entièrement déployé (la partie inférieure dans l'eau), mettez le support/moteur sur la proue de votre bateau et vérifiez que le dégagement jusqu'au plat-bord du bateau est approprié. (Le moteur ne doit rencontrer aucune obstruction lorsqu'il est dans l'eau ou relevé.) Marquez les bords latéraux et arrière de la plaque extérieure [2] sur la proue de votre bateau. Positionnez le gabarit sur les marques. Localisez les quatre trous de montage dans le gabarit et percez des trous de 17/64 po de diamètre. Retirez la plaque intérieure [1] de la plaque extérieure [2] et fixez la plaque intérieure [1] à la proue en utilisant (4) vis à tête plate de 1/4 po · 3 po, (4) rondelles de protection et (4) écrous.
- Avertissement :** Pour les moteurs équipés de la fonctionnalité « Lift Assist » (Fortrex, Riptide SF, Maxxum Pro et Riptide Pro), le vérin de levage doit être désengagé jusqu'à ce que l'installation soit terminée pour prévenir un risque de blessure.
- Remarque :** En raison de variations dans les surfaces de montage des bateaux, des cales pourraient être nécessaires sous la plaque intérieure. Si la plaque intérieure n'est pas montée à plat, l'ensemble poignée ne glissera pas facilement ou correctement. Si la poignée ne glisse pas facilement en place après l'installation, il pourrait être nécessaire de fraiser/forer les trous de la tige de la poignée. Avec les plaques extérieures et intérieures assemblées, utilisez un foret « F » (0,257 po ou 6,5 mm) pour fraiser les trous de la tige afin de permettre à l'ensemble poignée de glisser facilement en place.
- Montez le moteur de pêche à la traîne/la plaque extérieure sur la plaque intérieure et fixez l'ensemble poignée en place avec la goupille Béta.



### Pour plus d'informations sur la garantie, veuillez visiter le [www.minnkotamotors.com](http://www.minnkotamotors.com)

AVERTISSEMENT : Ce produit contient des produits chimiques reconnus par l'État de la Californie comme causant le cancer, des anomalies congénitales ou d'autres effets nocifs sur la reproduction.



minnkotamotors.com

Minn Kota Consumer & Technical Service  
Johnson Outdoors Marine Electronics, Inc.  
PO Box 8129  
Mankato, MN 56001

121 Power Drive  
Mankato, MN 56001  
Phone (800) 227-6433  
Fax (800) 527-4464



©2015 Johnson Outdoors Marine Electronics, Inc.  
All rights reserved.