



a xylem brand

Rule Mate

INSTRUCTION MANUAL

- FR** Manuel d'utilisation de Rule Mate
- DE** Bedienungsanleitung für Rule Mate
- IT** Manuale delle istruzioni per la pompa di sentina automatica Rule Mate
- NL** Handleiding Rule Mate
- SE** Användarhandledning för Rule Mate
- ES** Manual de instrucciones de Rule Mate





a xylem brand

WARNING



This pump is designed for use with fresh water and salt water **ONLY**. Use with any other hazardous, caustic, or corrosive material could result in damage to the pump and the surrounding environment, possible exposure to hazardous substances and injury.

AVERTISSEMENT

FR



Cette pompe est conçue pour être utilisée **UNIQUEMENT** avec de l'eau douce ou de l'eau salée. L'utilisation de tout autre matériau dangereux, caustique ou corrosif pourrait endommager la pompe et l'environnement alentours et entraîner une exposition à des substances dangereuses ou des blessures.

WARNHINWEIS

DE



Diese Pumpe ist **NUR** für den Einsatz in Süß- und Salzwasser geeignet. Der Kontakt mit anderen gefährlichen, ätzenden oder reizenden Flüssigkeiten kann zu Beschädigungen der Pumpe und Umgebung, möglicher Freisetzung von gefährlichen Stoffen und zu Verletzungen führen.

AVVERTENZA

La pompa deve essere usata **SOLAMENTE** con acqua dolce o salata. L'uso con altro materiale pericoloso, caustico o corrosivo può danneggiare le pompa e l'ambiente circostante e causare l'esposizione a sostanze pericolose e infortuni alla persona.

IT



WAARSCHUWING

Deze pomp is ontworpen voor gebruik met **UITSLUITEND** zoetwater en zoutwater. Gebruik met enig ander gevaarlijk, bijtend of corrosief materiaal kan resulteren in schade aan de pomp en de omgeving, mogelijke blootstelling aan gevaarlijke stoffen en letsel.

NL



VARNING

Denna pump är konstruerad **ENDAST** för bruk med söt- och saltvatten. Användning med andra farliga, frätande eller brännande material kan resultera i skada på pump och den omgivande miljön, möjlig exponering för farliga ämnen och personskada.

SE



ADVERTENCIA

Esta bomba está diseñada para usar con agua dulce y salada **ÚNICAMENTE**. Si se usa con cualquier otro material peligroso, cáustico o corrosivo, pueden ocasionarse daños a la bomba y al medio ambiente circundante, posible exposición a sustancias peligrosas y lesiones.

ES



⚠ CAUTION



Disconnect power from the system before working on the unit to avoid personal injury, damage to the surrounding environment and/or damage to the unit.

⚠ MISE EN GARDE



FR

Déconnecter la source d'alimentation électrique du système avant d'effectuer toute réparation ou entretien pour éviter les blessures et d'endommager l'environnement alentours et/ou l'unité.

⚠ VORSICHT



DE

Zur Vermeidung von Verletzungen, Umgebungs- und/oder Gerätebeschädigung vor jeglichen Arbeiten an der Einheit die Stromzufuhr trennen.

⚠ ATTENZIONE



IT

Per evitare infortuni alla persona, danni all'ambiente circostante e/o all'unità, staccare sempre l'alimentazione dal sistema prima di lavorare sull'unità.

⚠ VOORZICHTIG



NL

Schakel de stroomtoevoer naar het systeem uit voordat u aan de unit begint te werken. Dit om persoonlijk letsel, schade aan de omgeving en/of de unit te voorkomen.

⚠ VAR FÖRSIKTIG



SE

Koppla från strömtillförseln från systemet innan du börjar arbeta på enheten för att undvika personskada, skada på omgivningen och/eller produktskada.

⚠ PRECAUCIÓN



ES

Desconecte la alimentación eléctrica del sistema antes de trabajar en la unidad, a fin de evitar lesiones personales, daños al medio ambiente circundante y/o a la unidad.

ON

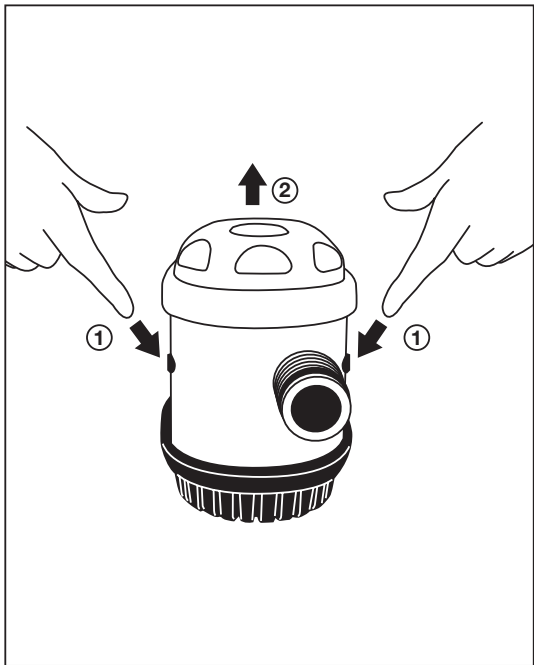


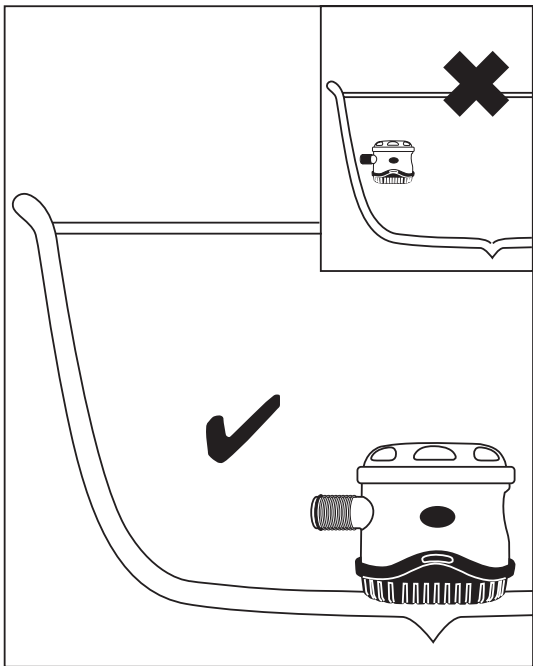
2.75"
(6.985cm)

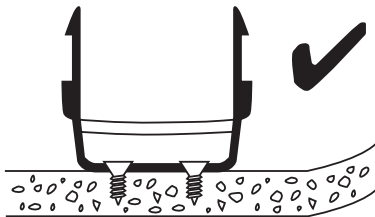
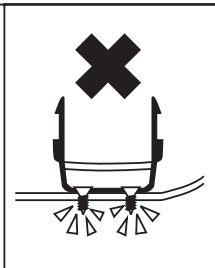
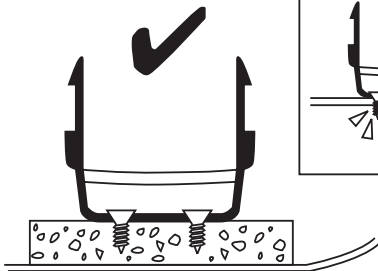
OFF

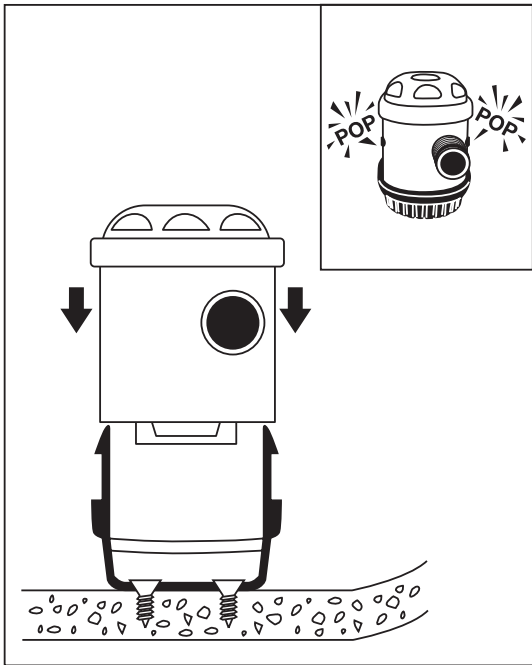


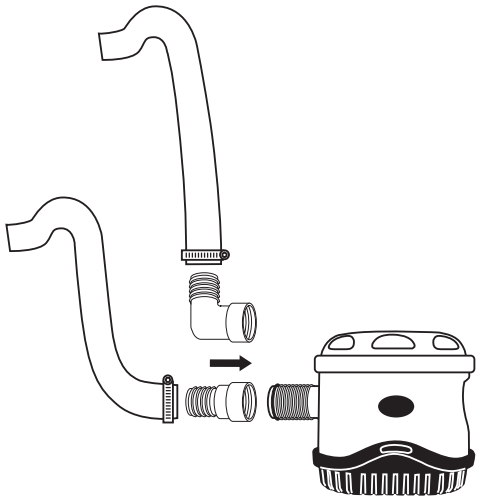
.5"
(1.27cm)

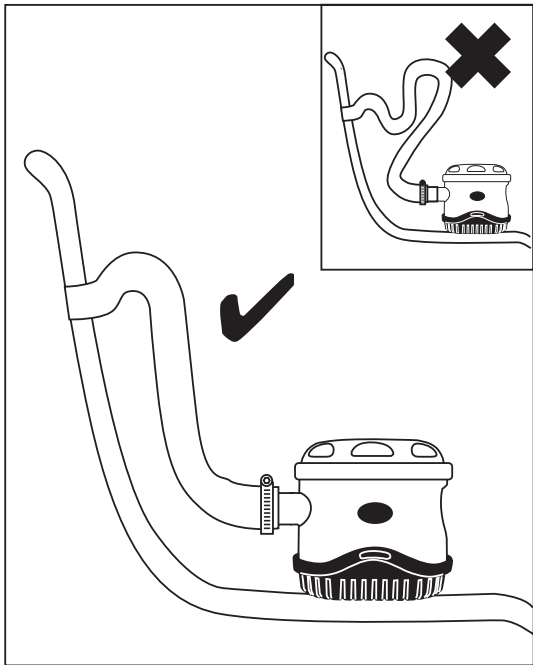


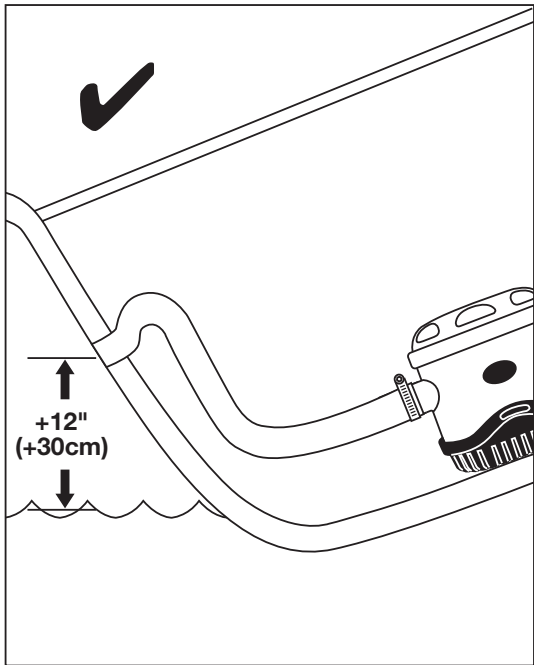


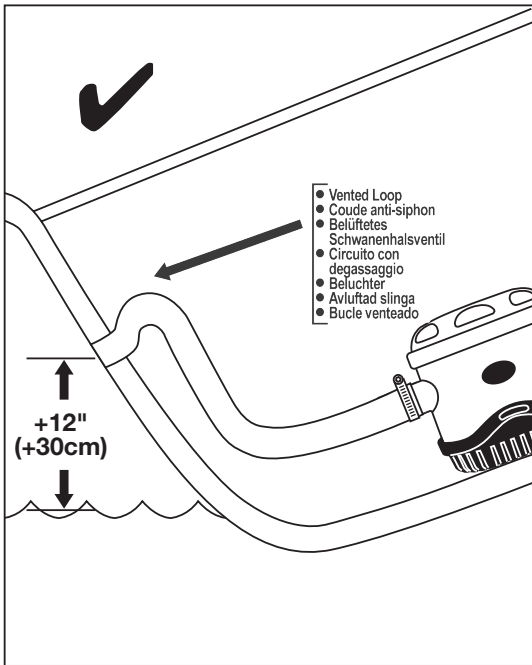




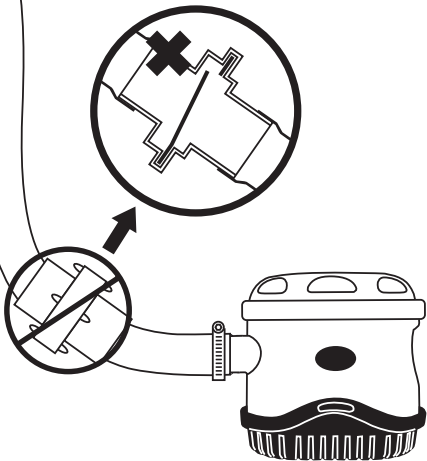








- No Check Valve
- Pas de vanne anti-retour
- Kein Rückschlagventil
- Nessuna valvola di controllo
- Geen terugslagklep
- Ingen backventil
- Sin vàlvula de retencìon





	A	B	C	D	E	F
	GPH (LPH)	Model	Volts	Amps (Volts)	Amps (Volts)	Fuse Size
FR	G/H (L/H)	Modèle	Volts	Amp. (Volts)	Amp. (Volts)	Taille de fusible
DE	G/S (L/S)	Modell	Volt	Ampere (Volt)	Ampere (Volt)	Sicherungsstärke
IT	G/O (L/O)	Modello	Volt	Amp (Volt)	Amp (Volt)	Dimensione fusibile
NL	G/U (L/U)	Model	Volt	Amp (Volt)	Amp (Volt)	Zekering
SE	G/T (L/T)	Modell	Volt	Ampere (volt)	Ampere (volt)	Säkringsstorlek
ES	G/H (L/H)	Modelo	Voltios	Amperios (Voltios)	Amperios (Voltios)	Tamaño del fusible

A	B	C	D	E	F
500 (1890)	RM500A	12DC	2.0 (12v)	2.2 (13.6v)	3
500 (1890)	RM500A-24	24DC	1.0 (24v)	1.1 (27.2v)	1.5
750 (2839)	RM750A	12DC	2.7 (12v)	3.1 (13.6v)	5
750 (2839)	RM750A-24	24DC	1.4 (24v)	1.6 (27.2v)	3
1100 (4164)	RM1100A	12DC	3.4 (12v)	4.0 (13.6v)	5
1100 (4164)	RM1100A-24	24DC	1.7 (24v)	2.0 (27.2v)	3

Rated Flow	Open Flow Output @ 0ft/0m (0 kPa) GPH (LPH)	Open Flow Output @ 3.35ft/1m (10 kPa) GPH (LPH)	Open Flow Output @ 6.7ft/2m (20 kPa) GPH (LPH)
500	500 (1892)	360 (1362)	230 (871)
750	750 (2839)	560 (2120)	375 (1419)
1100	1100 (4164)	860 (3255)	600 (2271)
Note: Output is based on 10 hour break-in period and at 13.6V (12V models) or 27.2V (24V models)			



⚠ CAUTION

Keep all wire connections above the highest water level. Wires must be joined with butt connectors and a marine grade sealant to prevent wire corrosion.

⚠ MISE EN GARDE**FR**

Maintenir tous les raccords électriques au-dessus du niveau d'eau le plus élevé. Les fils doivent être raccordés avec des connecteurs bout à bout et un mastic marine pour empêcher la corrosion des conducteurs.

⚠ VORSICHT**DE**

Darauf achten, dass sich alle Kabelverbindungen stets oberhalb des Wasserspiegels befinden. Drähte müssen mit Stoßverbindern verbunden und zum Rostschutz mit einem geeigneten Dichtmittel behandelt werden.

⚠ ATTENZIONE**IT**

Mantenere tutti i collegamenti dei fili elettrici al di sopra del livello più alto dell'acqua. Per evitarne la corrosione, i fili elettrici devono essere congiunti con connettori a pressione diretta e sigillante specifico per uso marino.

⚠ VOORZICHTIG**NL**

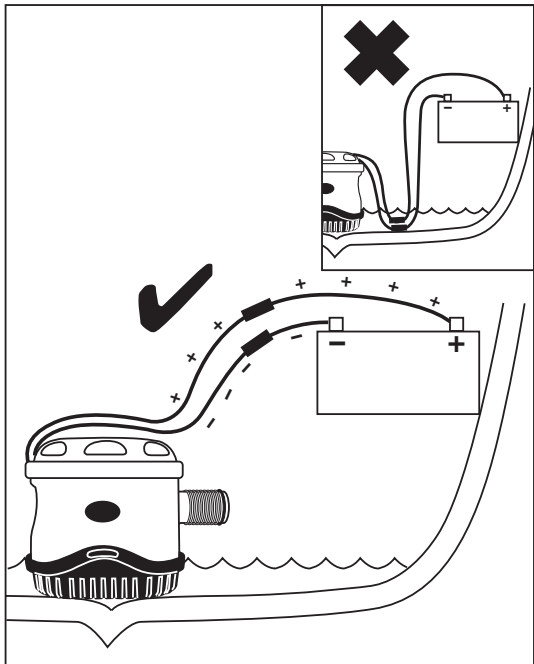
Houd alle draadverbindingen boven het hoogste waterniveau. De draden moeten worden samengehouden met een kabelverbinder en zeewatervaste kit. Dit om corrosie van de draden te voorkomen.

⚠ VAR FÖRSIKTIG**SE**

Håll alla ledningsanslutningar ovanför den högsta vattennivån. Ledningar måste kopplas ihop med stumkontakter och förseglingsmedel för marint bruk för att förhindra ledningskorrosion.

⚠ PRECAUCIÓN**ES**

Mantenga todas las conexiones de cables por arriba del máximo nivel del agua. Los cables deben empalmarse con conectores de tope y un sellador de grado marino, a fin de evitar la corrosión de los mismos.



CAUTION



Always install proper fuse size to prevent damage to product should a short occur. Failure to install proper fuse could increase risk of pump malfunction potentially resulting in personal injury and/or fire hazard.

MISE EN GARDE

FR



Toujours installer la taille de fusible appropriée pour éviter d'endommager le produit en cas de court-circuit, faute de quoi la pompe pourrait mal fonctionner et entraîner des blessures et/ou des dangers d'incendie.

VORSICHT

DE



Immer die richtige Sicherungsstärke installieren, um im Fall eines Kurzschlusses eine Beschädigung des Geräts zu vermeiden. Die Verwendung der falschen Sicherungsstärke kann zu einem Versagen der Pumpe und damit möglicherweise zu Verletzungen und/oder Feuergefahr führen.

ATTENZIONE

IT



Per evitare danni al prodotto in caso di cortocircuito, installare sempre fusibile della dimensione corretta. Se viene installato un fusibile scorretto, il rischio di malfunzionamento della pompa aumenta, con il pericolo d'infortunio alla persona e/o d'incendio.

VOORZICHTIG

NL



Monteer altijd de juiste zekering om schade te voorkomen aan het product bij kortsluiting. Nalaten de juiste zekering te installeren, kan het risico op storingen aan de pomp verhogen, met eventueel persoonlijk letsel en/of brandgevaar tot gevolg.

VAR FÖRSIKTIG

SE



Installera alltid rätt säkringsstorlek för att produktskada ifall av kortslutning. Underlåtelse att installera rätt säkring kan öka risken för pumpfel med ris för personskada och/eller brand som resultat.

PRECAUCIÓN

ES



Instale siempre fusibles de tamaño apropiado para evitar daños al producto en caso de cortocircuito. Si no se instala el fusible del tamaño adecuado, puede aumentar el riesgo de fallas de la bomba que pueden ocasionar potencialmente lesiones y/o peligros de incendio.

CAUTION



Connecting brown or brown/white wires to negative battery terminals will result in pump failure. Install all brown wires to positive terminal only and black to negative terminal only.

MISE EN GARDE



FR

Si vous raccordez les fils marrons ou marrons/blancs à la borne négative de la batterie, la pompe ne fonctionnera pas. Connecter tous les fils marrons à la borne positive uniquement et le fil noir à la borne négative uniquement.

VORSICHT



DE

Der Anschluss brauner oder braun/weißer Leitungen an die negative Anschlussklemme der Batterie hat einen Ausfall der Pumpe zur Folge. Braune Leitungen dürfen nur an die positive Anschlussklemme und schwarze nur an die negative Anschlussklemme angeschlossen werden.

ATTENZIONE



IT

Collegando i fili marroni o marroni/bianchi ai poli negativi della batteria, la pompa si guasterà. Installare tutti i fili marroni solo al polo positivo e quelli neri solo al polo negativo.

VOORZICHTIG



NL

De bruine of bruin/witte kabel aansluiten op de negatieve accupool leidt tot uitval van de pomp. Sluit de bruine kabels alleen aan op de positieve pool en de zwarte alleen op de negatieve pool.

VAR FÖRSIKTIG



SE

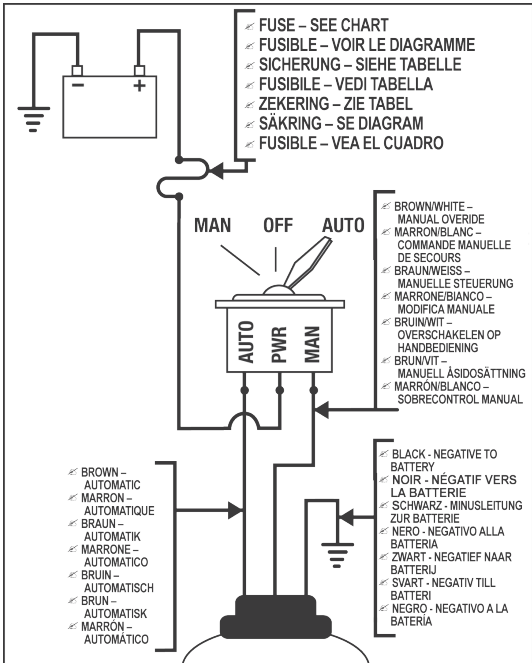
Anslutning av bruna eller brunvita trådar till minuspolen resulterar i pumpfel. Anslut alla bruna trådar endast till pluspolen och alla svarta trådar endast till minuspolen.

PRECAUCIÓN



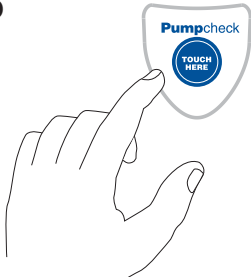
ES

Si los cables de color marrón o marrón/blanco se conectan en el terminal negativo de la batería, se producirá la falla de la bomba. Instale todos los cables marrones al terminal positivo solamente y los negros al terminal negativo solamente.



Testing the Pump

- FR** Pour tester la pompe
- DE** Prüfen der Pumpe
- IT** Prova della pompa
- NL** Testen van de pomp
- SE** Testa pumpen
- ES** Prueba de la bomba



Press & Hold for five seconds to ensure proper operation

- FR** Appuyer et tenir enfoncé pendant 5 secondes pour confirmer le bon fonctionnement de la pompe.
- DE** Fünf Sekunden gedrückt halten, um ordnungsgemäßen Betrieb sicherzustellen.
- IT** Tenere premuto per 5 secondi per accertare il corretto funzionamento.
- NL** Indrukken en 5 seconden ingedrukt houden om het goed functioneren van de pomp te bevestigen.
- SE** Håll nedtryckt fem sekunder för att försäkra korrekt drift.
- ES** Pulse y retenga el botón cinco segundos para asegurarse de que el funcionamiento sea correcto.

All mounting holes must be sealed with a marine grade sealant to prevent water intrusion.



FR

Tous les trous de fixation doivent être rendus étanches à l'aide d'un mastic marine pour éviter toute pénétration d'eau.

DE

Alle Montagebohrungen müssen mit einem für Marineanwendungen geeigneten Dichtmittel abgedichtet werden, um das Eindringen von Wasser zu verhindern.

IT

Per evitare l'intrusione dell'acqua, sigillare tutti i fori di montaggio con un sigillante di qualità marina.

NL

Een zeewatervaste kit moet voor alle montageopeningen gebruikt worden om indringing van zeewater te vermijden.

SE

Alla monteringshål måste förseglas med ett tätningsmedel för båtar för att hindra vatten från att tränga in.

ES

Todos los orificios de montaje deben sellarse con un sellador de grado marino para evitar la entrada de agua.

ABYC
Setting Standards for Safer Boating

**Install to ABYC standards
H-22 and E11**

FR

Installation conformément aux normes H-22 et E11 de ABYC.

DE

In Übereinstimmung mit den ABYC-Normen H-22 und E-11 installieren.

IT

Installare secondo gli standard ABYC H-22 e H-11.

NL

Installeren volgens ABYC normen H-22 en E11

SE

Installera i enlighet med ABYC-standard H-22 och E11.

ES

Instalar según las normas H-22 y E11 del ABYC.



CE Logo

When this product carries a CE mark, it conforms to one or more of the following standards: EN 50081-1 & EN 50082-1 / EN 50082-1

Following the Provisions of the
Electromagnetic Compatibility
Directive 89/336/EEC

ISO 8846 / Electrical Devices Protection
Against Ignition of Surrounding
Flammable Gases

ISO 10133 / Electrical Systems - Extra Low
Voltage D.C. Installations Following
the Provisions of the Recreation Craft
Directive 94/25/EEC



www.xylemflowcontrol.com

Rule is a trademark of Xylem Inc. or one of its subsidiaries.

© 2012 Xylem, Inc.

950-0594

Rev. C 10/2012