

MS-DAB100A – Installationsinstruktioner

Viktig säkerhetsinformation

⚠ VARNING

Om du inte följer dessa varningar kan det leda till personskador, skador på båten eller dålig produktprestanda.

Guiden *Viktig säkerhets- och produktinformation*, som medföljer i produktförpackningen, innehåller viktig information och produktvarningar.

Den här enheten måste installeras i enlighet med dessa instruktioner.

Koppla bort båtens strömförsörjning innan du börjar installera den här produkten.

Innan du ansluter den här produkten till ström ska du se till att den är korrekt jordad. Följ instruktionerna i handboken.

⚠ OBSERVERA

Använd alltid skyddsglasögon, hörselskydd och andningsskydd när du borrar, skär eller slipar.

OBS!

Kontrollera alltid vad som finns bakom ytan som du ska borra eller skära i.

Du måste läsa igenom alla installationsinstruktioner innan du påbörjar installationen. Om du stöter på problem under installationen kan du kontakta FUSION® produktsupport.

Förpackningen innehåller

- 1 DAB-modul
- 2 monteringskruvar för DAB-modul
- 1 DAB-antennbas
- 1 sprötantennmast för DAB-antennbasen
- 1 adapter för mastmontering (fäst på DAB-antennbasen)
- 1 monteringsfäste för DAB-antennen
- 4 monteringskruvar för DAB-antennens monteringsfäste
- 2 tätningsskivor för ytmontering av DAB-antennen
- 3 gängade stavar för ytmontering av DAB-antennen
- 3 tumskruvar för ytmontering av DAB-antennen

Att tänka på vid anslutning

DAB-modulen ansluts till en kompatibel FUSION stereo med ACC-porten på enheten eller med ACCESSORY-kontakten på kablaget.

En DAB-antenn med en kontakt av FAKRA Z-typ måste vara installerad och ansluten till DAB-modulen för att du ska kunna ta emot DAB-program.

Viktigt att tänka på angående DAB-modulens monteringsplats

OBS!

Om du monterar enheten på glasfiber rekommenderar vi att du använder en försänkingsborrspets och borrar en avståndsförsänkning genom endast det översta geltäckskiktet när du borrar rikthålen. På så sätt undviker du sprickor i geltäckskiktet när skruvarna dras åt.

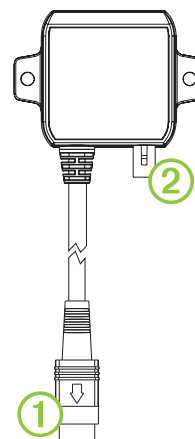
Rostfria skruvar kan kärva när de skruvas i glasfiber och dras åt för hårt. Vi rekommenderar att du applicerar ett antikärningsmedel på skruvarna innan du fäster dem.

Tänk på följande när du väljer monteringsplats för enheten.

- På grund av vattenklassningen måste den här enheten monteras, och kablarna anslutas, på en plats som inte kommer att nedsänkas i vatten.
- Enheten och kabelanslutningarna får inte utsättas för stänk eller överspolas.
- Enheten ska monteras med anslutningarna riktade nedåt för att undvika att vatten tränger in i enheten genom antennporten.

Installera DAB-modulen

- 1 När du har valt monteringsplats för DAB-modulen drar du kabeln från modulen till den kompatibla FUSION enheten.
- 2 Anslut kabeln från DAB-modulen ① till ACC-porten på enheten, eller till ACCESSORY-kontakten på kablaget.



- 3 Dra antennkabeln och anslut den till antennporten på DAB-modulen ②.
- 4 Välj ett alternativ:
 - Fäst DAB-modulen på monteringsplatsen med de medföljande skruvarna.
 - Rengör monteringsytan och fäst DAB-modulen på monteringsplatsen med den självhäftande plattan på basen.

Viktigt vid antennenmontering

Antennen kan monteras på det medföljande fästet, på en vanlig rörgängad mast (medföljer ej) med 1 tum ytterdiameter, 14 gängor per tum, eller direkt på en plan yta. Om du monterar antennen på det medföljande fästet eller på en mast kan du dra antennkabeln antingen genom fästet eller masten, eller utanpå fästet eller masten. Om du monterar antennen direkt på en plan yta kan du dra antennkabeln antingen genom monteringsytan eller ovanpå monteringsytan.

För bästa prestanda bör du ta hänsyn till följande riktlinjer när du väljer monteringsplats för antennen.

Obs! Innan du monterar antennen permanent måste du testa att den fungerar som den ska på monteringsplatsen (*Testa monteringsplatsen, sidan 2*).

- Om du monterar antennen direkt på en plan yta får ytan vara högst 19 mm ($\frac{3}{4}$ tum) tjock och du måste kunna komma åt den andra sidan av ytan för att fästa monteringsmaterialet.
- För bästa mottagning bör antennen monteras på en plats där sikten mot horisonten är obehindrad i alla riktningar.
- Antennen bör inte monteras där den skuggas av båtens yttre struktur, en radomantenn eller masten.

- Antennen bör inte monteras i närheten av motorn eller andra källor till elektromagnetisk strålning (EMI).
- Om båten har en radaranläggning bör antennen inte monteras direkt i radarstrålens väg. Antennen bör monteras ovanför radarstrålens väg, men om det är nödvändigt kan antennen monteras under radarstrålens väg.
- Om båten har en sändare med hög effekt, t.ex. en VHF-radio, bör antennen monteras så långt bort som möjligt från sändarens antenn. Det minsta rekommenderade avståndet är 1 m (3 fot) från och helst över eller under sändarantennens väg. Om det är möjligt bör du undvika att installera antennen direkt i sändarantennens siktlinje.

Installera sprötantennen

Under transporten är sprötantennens mast och DAB-antennbasen isärplockade. Sprötantennmasten måste fästas på DAB-antennbasen innan du kan ta emot DAB-signaler.

Vrid sprötantennmasten medurs för att fästa den på ovansidan av DAB-antennbasen.

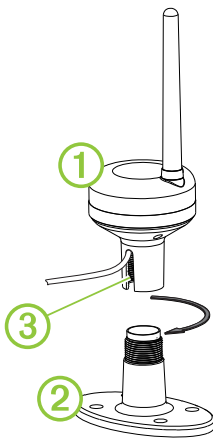
Testa monteringsplatsen

- 1 Sätt fast antennen tillfälligt på önskad monteringsplats och testa att den fungerar som den ska.
- 2 Om du upplever störningar med annan elektronik flyttar du antennen till en annan plats och testar den igen.
- 3 Upprepa steg 1–2 tills du får full eller godtagbar signalstyrka.
- 4 Montera antennen permanent.

Montera antennen med kabeln dragen på utsidan av fästet

Innan du monterar antennen permanent måste du testa att den fungerar som den ska på monteringsplatsen ([Testa monteringsplatsen, sidan 2](#)).

- 1 Välj ett alternativ:
 - Om du installerar antennen ① på det medföljande monteringsfästet ② skruvar du fast antennen i fästet.
 - Om du installerar antennen på en vanlig rörgängad mast (medföljer ej) med 1 tums ytterdiameter, 14 gånger per tum, skruvar du fast antennen på masten.



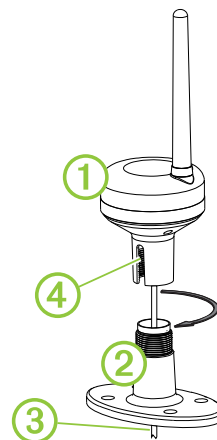
Dra inte åt antennen för hårt på fästet eller masten.

- 2 När antennen har monterats på fästet eller masten fyller du i mellanrummet i det lodräta kabelspåret ③ med marint tätningsmedel (tillval).
- 3 Välj ett alternativ:
 - Om du har installerat antennen på det medföljande fästet använder du de medföljande skruvarna för att sätta fast fästet på monteringsytan.
 - Om du har installerat antennen på masten fäster du masten på båten om det inte redan är gjort.
- 4 Led kabeln bort från källor till elektroniska störningar.

Montera antennen med kabeln dragen genom fästet

Innan du monterar antennen permanent måste du testa att den fungerar som den ska på monteringsplatsen ([Testa monteringsplatsen, sidan 2](#)).

- 1 Välj ett alternativ:
 - Om du installerar antennen ① på det medföljande monteringsfästet ② fortsätter du till steg 2.
 - Om du installerar antennen på en vanlig rörgängad mast (medföljer ej) med 1 tums ytterdiameter, 14 gånger per tum, fortsätter du till steg 7.



- 2 Placera fästet på monteringsplatsen och markera mitten genom fästet.
- 3 Med en borrar på 15 mm borrar du ett genomföringshål i monteringsytan på den plats du markerade i steg 2.
- 4 Dra antennkabeln ③ genom fästet och monteringsytan.
- 5 Fyll hålet som du borrade i steg 3 med marint tätningsmedel. Genom att fylla genomföringshålet under antennfästet med marint tätningsmedel förhindrar du att vatten tränger in under monteringsytan.
- 6 Använd de medföljande skruvarna för att sätta fast fästet på monteringsytan.
- 7 Välj ett alternativ:
 - Om du installerar antennen på monteringsfästet skruvar du fast antennen i fästet.
 - Om du installerar antennen på en mast drar du antennkabeln genom masten och skruvar fast antennen på masten.

Dra inte åt antennen för hårt på fästet eller masten.
- 8 När antennen har monterats på fästet eller masten fyller du i mellanrummet i det lodräta kabelspåret ④ med marint tätningsmedel (tillval).
- 9 Led kabeln bort från källor till elektroniska störningar.

Montera antennen på en plan yta

Innan du kan montera antennen på en plan yta med de gängade stavarna och tumskruvarna måste du kontrollera att monteringsytan är högst 19 mm tjock, och du måste kunna komma åt den andra sidan av ytan för att fästa monteringsmaterialet.

Innan du kan montera antennen på en yta av trä, metall eller plast med den dubbelsidiga tätningsplattan måste du se till att ytan är ren och fri från fett och smuts.

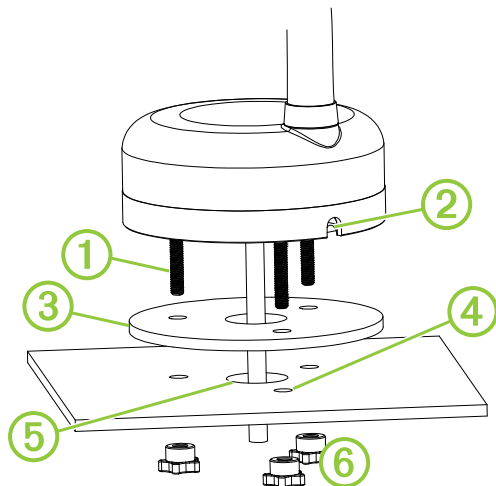
Innan du monterar antennen måste du testa att den fungerar som den ska på monteringsplatsen ([Testa monteringsplatsen, sidan 2](#)).

Du kan antingen montera antennen på en plan yta med de gängade stavarna och tumskruvarna samt den medföljande enkelsidiga tätningsplattan, eller så kan du fästa antennen på en

yta av trä, metall eller plast med enbart den dubbelsidiga tätningsplattan.

Du kan dra antennkabeln antingen genom monteringsytan eller ovanpå monteringsytan.

- 1 Använd en 2,5 mm insexnyckel för att ta bort den mastmonterade adaptern från antennen.
- 2 Om du monterar antennen med de gängade stavarna och tumskruvarna använder du en 1,5 mm insexnyckel för att montera de gängade stavarna ① längst ned på antennen.



- 3 Fastställ i vilken riktning antennen måste vara vänd på ytan.

Obs! Om du planerar att dra kabeln via sidan av antennen måste du ta hänsyn till öppningens ② riktning när du bestämmer monteringsplatsen.

- 4 Om du monterar antennen med de gängade stavarna och tumskruvarna använder du den enkelsidiga tätningsplattan ③ som mall för att markera styrhålen ④ på monteringsytan.

Obs! Fäst inte tätningsplattan på monteringsytan eller antennen innan du får instruktioner om att göra det.

- 5 Om du drar kabeln genom monteringsytan markerar du mitthålet ⑤ på tätningsplattan.
- 6 Använd en 4 mm borspets för att borra rikthålen i monteringsytan.
- 7 Om du drar kabeln genom monteringsytan använder du en 15 mm borspets för att borra mitthålet.
- 8 Välj ett alternativ:
 - Om du monterar antennen med de gängade stavarna och tumskruvarna tar du bort skyddspapperet på den enkelsidiga tätningsplattan.
 - Om du monterar antennen på ytan med den dubbelsidiga tätningsplattan tar du bort skyddspapperet på ena sidan av den dubbelsidiga tätningsplattan.
- 9 Välj ett alternativ:
 - Om du drar kabeln genom monteringsytan för du in den genom tätningsplattan, matar den genom hålet som du borrade i steg 7 och fäster tätningsplattan längst ned på antennen.
 - Om du drar kabeln via sidan av antennen för du in den genom öppningen i sidan och fäster tätningsplattan längst ned på antennen.
- 10 Välj ett alternativ:
 - Om du monterar antennen med de gängade stavarna och tumskruvarna fortsätter du till steg 11.
 - Om du monterar antennen med den dubbelsidiga tätningsplattan tar du bort skyddspapperet på den andra sidan av tätningsplattan, trycker ordentligt för att fästa den på monteringsytan och fortsätter till steg 13.

- 11 Placera antennen på monteringsytan genom att föra de gängade stavarna genom hålen som du borrade i steg 6.

- 12 Sätt de medföljande tumskruvarna ⑥ på de gängade stavarna på andra sidan av monteringsytan för att fästa antennen.

- 13 Fyll öppningen på sidan av antennen med marint tätningsmedel (tillval).

- 14 Led kabeln bort från källor till elektroniska störningar.

Ställa in DAB-stationer

Innan du kan ställa in DAB-stationer måste du uppdatera din kompatibla FUSION enhet med den senaste programvaran ([Uppgraderingar, sidan 4](#)).

DAB-stationer är ordnade efter ensembler, eller samlingar. När du har valt en ensemble kan du lyssna på en station i ensemblen.

Obs! De här instruktionerna är allmänna riktlinjer för inställning av DAB-stationer på en kompatibel FUSION enhet.

- 1 Starta FUSION enheten.
- 2 Välj din lokala mottagarregion på inställningsmenyn.
DAB-sändningar är inte tillgängliga i alla regioner. När stereon inte är inställd på en kompatibel region är DAB-källan inte tillgänglig.
- 3 Välj **DAB**-källa.
- 4 Sök efter och välj en ensemble.
- 5 Välj en station i ensemblen.

Specifikationer

DAB-modul

Specifikation	Värde
DAB-standardkompatibilitet	DAB och DAB+
DAB-frekvensband	Band III (174 till 240 MHz)
DAB-sändningslägen	Läge I
Känslighet	-97 dBm
Ingående spänning	Från 10,8 till 16 V DC
Ingående ström	250 mA
Utspänning till antenn	Från 8 till 15 V DC
Utström till antenn	50 mA max
Antennkontakttyp	FAKRA Z-typ vattenblå hane Kompatibel med SMB-kontakter
Ström-/styr-/stereoljudkontakt	10-polig mini-DIN
Mått (H × B × D)	58 × 64 × 21 mm (2,28 × 2,52 × 0,83 tum)
Längd på ström-/styr-/stereoljudkabel	1,5 m (4,9 fot)
Vikt	103 g (3,63 oz.)
Vattenklassning	IEC 60529 IPX3 (Tål exponering för droppande vatten när den installeras med kontakterna riktade nedåt.)
Drifttemperaturområde	Från 0 till 50 °C (från 32 till 122 °F)
Förvaringstemperaturområde	Från -20 till 70 °C (från -4 till 158 °F)
Säkerhetsavstånd till kompass	5 cm (2 tum)

Antenn

Specifikation	Värde
Största mått med sprötantenn och bas (H × B)	248 × 110 mm (9,76 × 4,33 tum)
Antennbasens diameter	74 mm (2,91 tum)
Antennkabelns längd	10 m (32,8 fot)

Specifikation	Värde
Antennkabelns kontakt	FAKRA Z-typ vattenblå hona
Vikt (exklusive kabel)	170 g (6 oz.)
Vattenklassning	IEC 60529 IPX7
Drifttemperaturområde	Från 0 till 50 °C (från 32 till 122 °F)
Frekvenser	DAB-band III (174 till 240 MHz)
Impedans	50 Ohm
Polarisering	Vertikal
LNA-förstärkning	22 dB (normalt)
(VSWR) Spänningens stående vågförhållande	Mindre än 2,5:1
Ingående spänning	Från 6 till 16 VDC
Ingående ström	13 mA
Maximal effekt	312 mW
Säkerhetsavstånd till kompass	5 cm (2 tum)

Uppgraderingar

Uppdateringar för den här enheten ingår i programuppdateringarna till en kompatibel stereo. För att enheten ska fungera korrekt med din kompatibla stereo bör du uppdatera programvaran i alla FUSION enheter när du har installerat den här enheten.

Gå till www.fusionentertainment.com/marine för att hämta den senaste programvaran. Programvaruuppdateringar och instruktioner finns på produktsidan för enheten.

Hämta användarhandboken

Du kan hämta den senaste användarhandboken och översätta handböcker från webbplatsen.

- 1 Gå till www.fusionentertainment.com/marine.
- 2 Välj din produkt.
- 3 Välj **Handböcker och hämtningar**.
- 4 Välj en handbok.

Garmin®, Garmin logotypen, FUSION® och Fusion logotypen är varumärken som tillhör Garmin Ltd. eller dess dotterbolag och är registrerade i USA och i andra länder. De här varumärkena får inte användas utan skriftligt tillstånd från Garmin.

