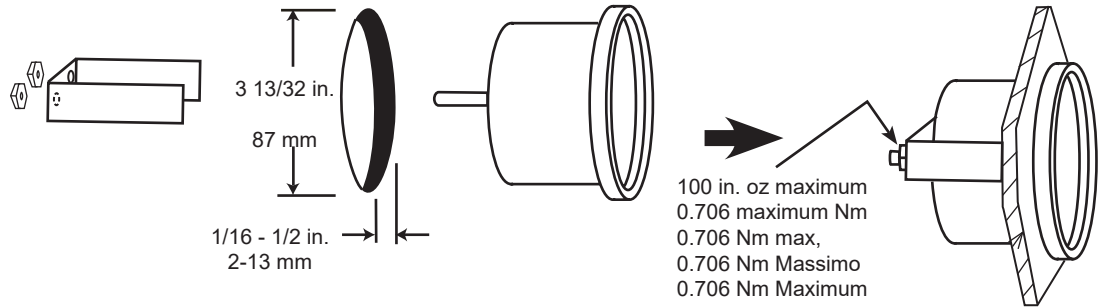


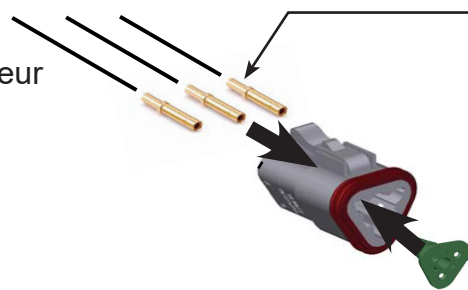
1. Install

Installation
 Verkabelung
 Installi
 Instale



2. Wire Connection

Branchement connecteur
 Installieren Sie Drähte
 Installi connettore
 Connector de insta



Crimp Terminal on Wire, then insert thru connector.

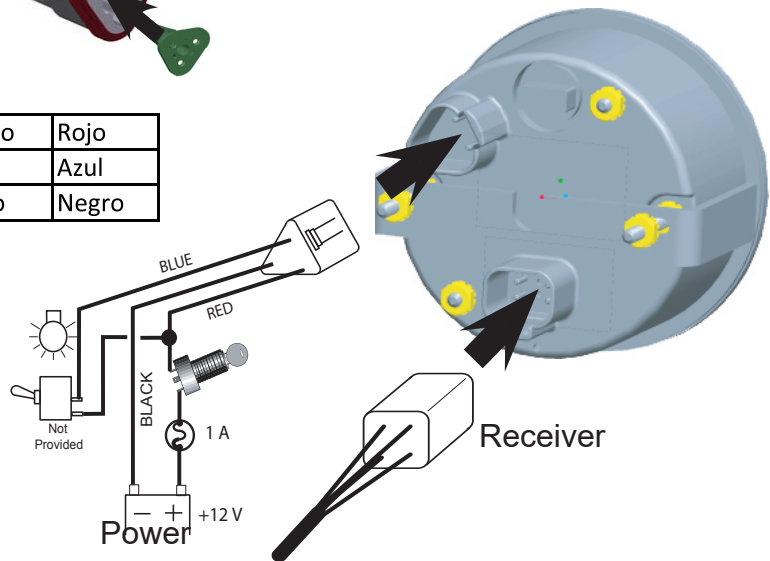
Sertir les broches sur les fils et insérer dans le connecteur.
 Die Anschlussklemmen mit dem Kabel verbinden, dann die Anschlussklemmen durch den Verbindungsstecker führen.
 Pigi Terminale su cavo, poi inserisca in connettore.
 Unidad terminal de formulario sobre el cable E Insertar into conector.



Pin A	Red	Rouge	Rot	Rosso	Rojo
Pin B	Blue	Bleu	Blau	Blu	Azul
Pin C	Black	Noir	Schwarz	Nero	Negro



Pin 1	White	Kanal Hi	Plus
Pin 2	Green	Kanal Lo	Minus
Pin 3	Red	PLUS	Power
Pin 4	Black	MINUS	Ground



- Disconnect battery before wire connections.
- The Veethree GPS Speedometer displays analog SOG (speed over ground) and digital LCD COG (course over ground).
- All data is for Reference only. It should not be used as the only source for navigation. Loss of signal and atmospheric changes are possible.
- It may take 60 seconds or more for the receiver to acquire satellites when the unit is first turned on or if the signal is lost.
- The GPS Speedometer will display 0 MPH and 3 dashes on the COG until the signal is acquired from satellites.
- Below speeds of approximately 1.5 MPH (2.5 km/h) the speedometer will not display speed and the heading will remain fixed at the last heading displayed.
- The speedometer head is compatible with all receivers, also called antennae, outputting NMEA 0183 data. If you already have such a receiver in place, the Veethree receiver is not necessary.
- The connector and terminals for both the Power and Receiver are packaged with the GPS Speedometer head. This allows receivercord to fit through smaller holes with the connectors being assembled at the end of the process. If using other than a Veethree receiver, A NMEA 0183 signal splitter is needed, then making it compatible.
- Connect battery after all wire connections.

-
- a. Débrancher la batterie avant la pose du matériel.
 - b. Le compteur de vitesse GPS Veethree indique la vitesse sur terre (SOG) analogique et le cap du navire numérique (C.O.G.)
 - c. Toutes les données sont seulement pour référence. Ils ne doivent pas être utilisés comme unique source pour la navigation. La perte de signal et les changements atmosphériques peuvent d'influencer les données indiquées.
 - d. Le temps de recherche pour acquérir les satellites est estimé à 60 secondes environs, à la mise en fonction de l'appareil ou si, le signal est perdu.
 - e. A la mise sous tension de l'appareil et jusqu'à calage sur les satellites l'indicateur affichera 3 tirets sur le LCD.
 - f. Il est à noter également qu'en dessous de vitesses d'approximativement 1.5 mile à l'heure (2.5 km/h) la vitesse ne sera plus affichée sur l'indicateur et le LCD affichera le dernier cap.
 - g. Le compteur de vitesse est compatible avec toutes antennes fournissant les données NMEA 0183. Si vous avez déjà un tel antenne en place, l'antenne Veethree n'est pas nécessaire. Pour utiliser le signal de l'antenne existant utiliser un connecteur 'Y' NMEA 0183
 - h. Les connecteurs et broches pour l'alimentation et l'antenne sont inclus avec le compteur de vitesse. Cela permet de passer les câbles sans percer les grands trous, les connecteurs sont mis ensemble à la fin du processus.
 - j. Après contrôle de votre câblage reconnectez la batterie.

- a. Drähte nur bei entfernter Batterie montieren.
- b. Der Veethree GPS Geschwindigkeitsmesser zeigt analoge SOG (Geschwindigkeit am Boden) und digitale COG (Strecke am Boden) an.
- c. Alle Daten dienen nur als Anhaltspunkt. Sie sollten nicht als einzige Quelle für die Navigation genutzt werden. Ein Signalverlust und atmosphärische Änderungen sind möglich.
- d. Bei der ersten Inbetriebnahme oder auch bei einem Signalverlust mit dem Satelliten kann es bis zu 60 Sekunden dauern bis der Empfänger eine Verbindung mit dem Satelliten aufgebaut hat.
- e. Der GPS Geschwindigkeitsmesser zeigt im Display "0 MPH" und 3 Striche an, solange er eine Verbindung mit dem Satelliten aufnimmt.
- f. Unter einer Geschwindigkeit von 1.5MPH (2.5km/h) zeigt der Geschwindigkeitsmesser keine aktuelle Geschwindigkeit mehr an und die Anzeige bleibt fixiert auf der letzten dargestellten Anzeige.
- g. Der Geschwindigkeitsmesserkopf ist austauschbar mit allen Empfängern, auch Antennen genannt, die NMEA 0183 Daten verwerten. Wenn Sie schon einen solchen Empfänger besitzen, ist der Veethree Empfänger nicht mehr notwendig.
- h. Die Verbindungsstecker und Verteiler für die Stromversorgung und den Empfänger sind mit dem GPS Geschwindigkeitsmesserkopf verbaut. Dadurch dass der Verbindungsstecker am Schluss zusammengebaut wird, ist es möglich die Kabel durch kleinere Löcher zu führen. Wenn Sie einen anderen Empfänger als den Veethreen Empfänger benutzen dann wird ein Signalverteiler A NMEA 0183 benötigt.
- j. Batterie erst anschließen wenn alle Drähte verkabelt sind.

- a. Disconnetta batteria prima di installare cavi.
- b. Il Tachimetro di GPS delle mostre di Veethree SOG analogico (velocità macinata) ed COG digitale (angolo di bussola).
- c. Tutti i dati sono solamente per Referenza. Uno non deve essere usato come l'unica fonte per navigazione. Perdita di segnali e cambi atmosferici sono possibili.
- d. Sarà 60 secondi o più per il reciever per acquisire satelliti quando il tachimetro è acceso o se il segnale è perso.
- e. Il Tachimetro di GPS mostrerà 0 mph e 3 trattini sull' COG finché il segnale è acquisito da satelliti.
- f. Sotto le velocità di approssimativamente 1.5 MPH (2.5 km/h) il tachimetro non mostrerà la velocità. L'COG rimarrà fisso all'ultimo heading esposto.
- g. Il tachimetro è compatibile con ogni outputting di recievers NMEA 0183 dati. Se Lei già ha tale reciever in luogo, il Veethree reciever non è necessario.
- h. Il connettore e terminali per Power e Reciever, sono imballati col Tachimetro di GPS. Questo permette reciever cablano alimentare attraverso i piccoli buchi di diametro. I connettori sono assemblati alla fine del percorso. Se usando altro che un Veethree reciever, un NMEA 0183 segnala Y-connettore collegherà a reciever.
- j. Una volta ogni cablaggio è installato, riconnetta batteria.

- a. Disconecte batteria antes de conectar cables.
- b. El velocímetro de Veethree exhibe SOG (Velocidad) de análogo y COG (Ángulo de compás) digital.
- c. Todos datos son para la referencia solamente. No ser usado como el único método para la navegación. Pérdida de connectionl y cambios atmosféricos son posibles.
- d. Tardar 60 segundos mínimos para el reciever adquirir satélites cuando la unidad es puesta en marcha o si la conexión es perdida.
- e. El velocímetro indicará 0 mph y 3 hyph. ns sobre el diente hasta que la conexión sea adquirida de satélites.
- f. Abajo 2.5 km/h el velocímetro no indicará de velocidad. El encabezamiento se quedará fijo en el último encabezamiento exhibido.
- g. El velocímetro es compatible con todos receptores que producen los datos de NMEA 0183. Si usted ya tiene tal receptor en su lugar, el receptor de Veethree no es necesario.
- h. El conector y las unidades terminales para el poder y auricular son incluidos con el velocímetro. Esto permite que el cordón de cable de auricular pase por agujeros más pequeños. Los conectores son montados al final del sendero. Si usando un receptor de Veethree no, uno splitter de datos de NMEA 0183 es necesitado, haciéndolo compatible.
- j. Cuando el cable es instalado, reconecte batería.

USA Sales/Support
Veethree Electronics and Marine
2050 47th Terrace East
Bradenton, FL 34203 USA
Tel 941-538-7775
Fax 941-775-1222
techservice@veethree.com
www.veethree.com