



SEASTAR SATS O/B 350HK

Artikelnummer: HK71XX-3

16 695,00 kr

VARIANTER

Artikelnummer	Pris	Variant
HK7145-3	16 695,00 kr	Seastar sats O/B HC5345-3
HK7147-3	16 695,00 kr	Seastar sats O/B HC5347-3
HK7148-3	16 695,00 kr	Seastar sats O/B HC5348-3
HK7158-3	16 695,00 kr	Seastar sats O/B HC5358-3

PRODUKTBESKRIVNING

SeaStar hydraulstyrningspaket med 4,9 rattvarv för utombordare upp till 257kW (350Hk). Seastar hydraulstyrningar är kända för sin höga kvalitet och prestanda. För båtar med hastigheter över 47knop välj [Seastar Pro system](#).

I paketet ingår:

[Seastar bullhorn hydraulcylinder](#)

[Seastar rattpump HH5271-3](#)

[Seastar hydraulolja 2 liter](#)

Pressad Hydraulslang av av typen [HO51](#) beställs separat i önskad längd. (2st krävs)

Cylindermodell väljs ut efter vilken typ av motor ska monteras eller sitter monterad. Vissa installationer kan kräva anpassning av motor eller en extra monteringsats. Mer information om kompatibilitet finner ni i tabellen under produktspecifikation.

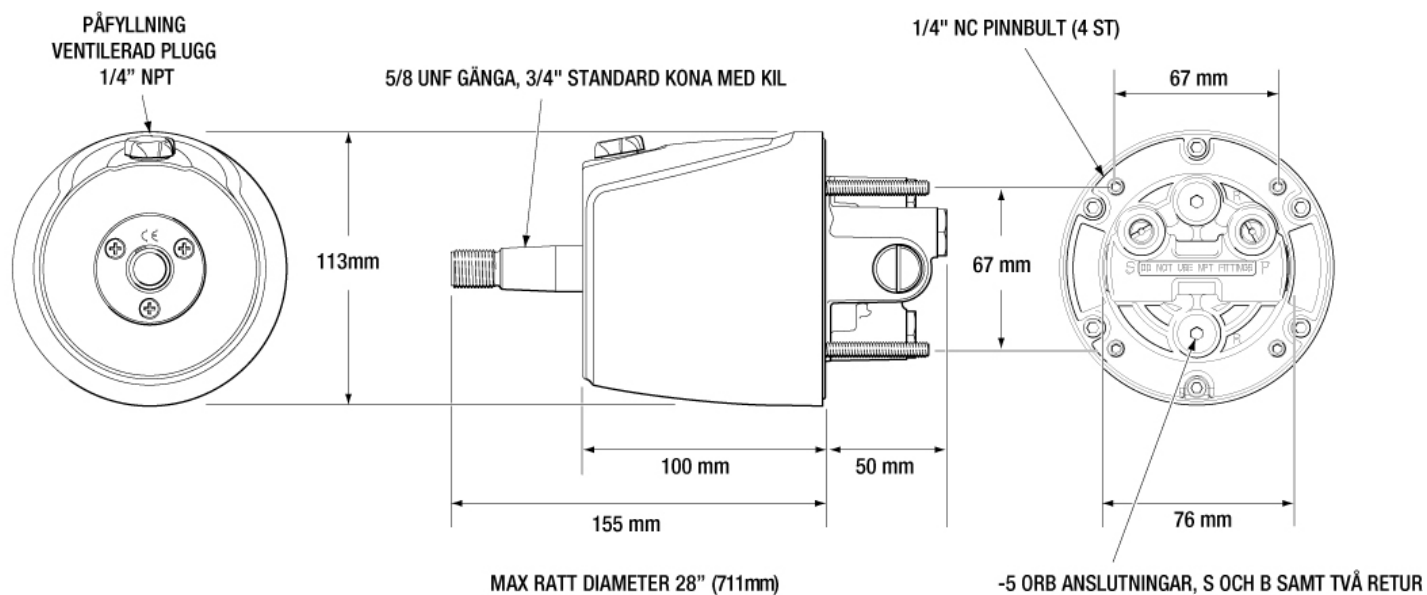
Till SeaStar styrsystem skall SeaStar olja användas för garanterad funktion.



PRODUKTSPECIFIKATION

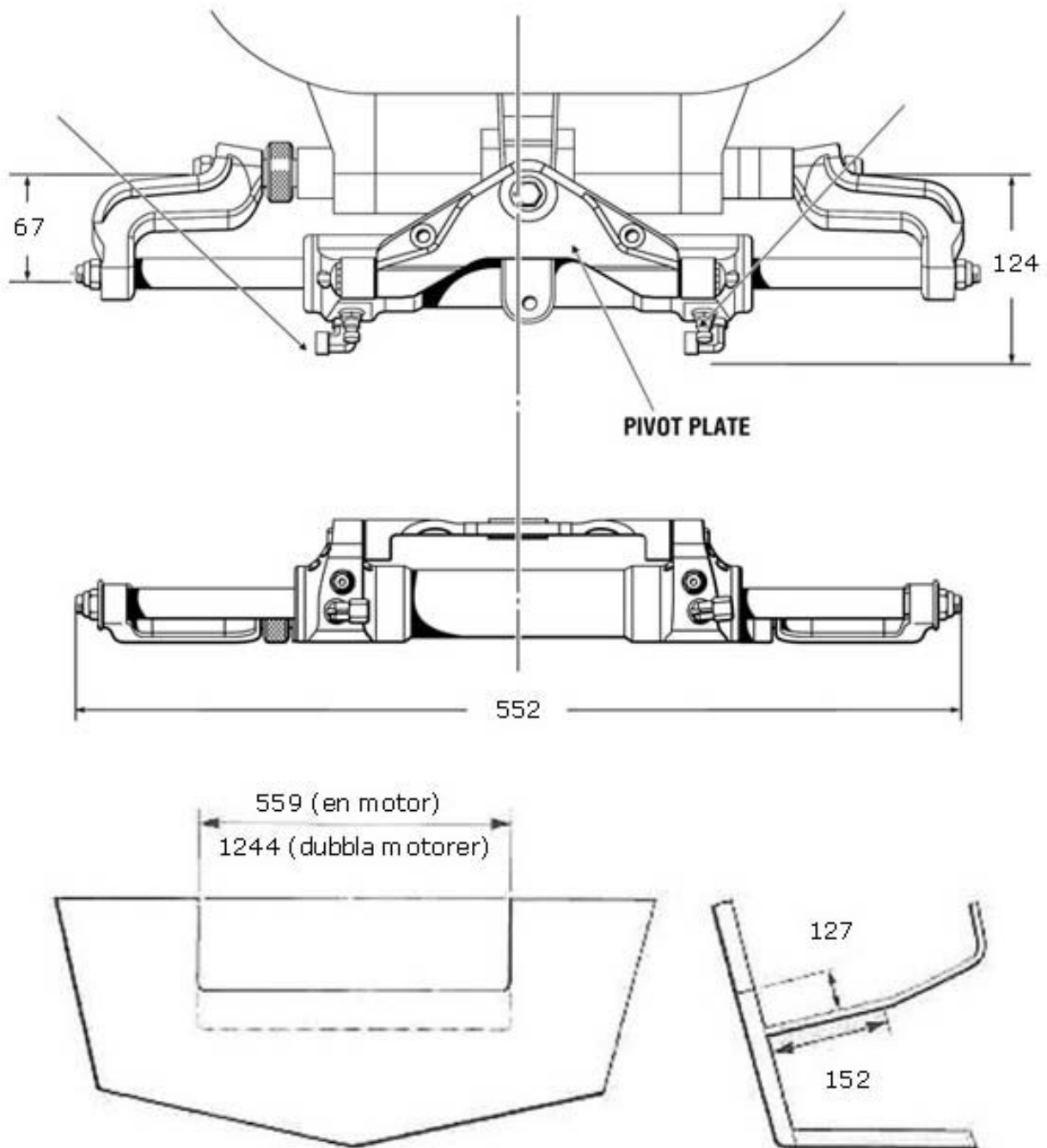
Balanserat system med 4,9 rattvarv
 Max effekt 350Hk (257kW)
 Rekommenderas mellan 150-300Hk

Rattpump HH5271-3
 Kapacitet 27,8 cm³ / rattvarv



Cylindervolym: 136,6 cm³
 Ritning och max mått för installation






Kompatibilitetslista:

Listan presenterar de vanligaste förekommande utombordsmotorerna på marknaden. En del installationer kan kräva en extra monteringsatts, [HA5477 jordkabel](#) rekommenderas för att undvika galvanisk korrosion.

<u>Fabrikat</u>	<u>År</u>	<u>Modell</u>	<u>Cylinder</u>	<u>Anm.</u>
Honda	1996-	75-90Hk	HC5345-3	
	1998-2009	115-130Hk	HC5347-3	
	2001-	BF150	HC5345-3	
	2001-	BF200-250	HC5445-3	
	2003-	BF135	HC5345-3	
	2010-	115Hk	HC5345-3	
	2015-	BF100	HC5345-3	
Johnson/ Evinrude	1991-	40-300Hk 2-t	HC5345-3 & ETech	
	1997-2006	75-300Hk Ficht	HC5345-3	
	1998-	40-140Hk 4-t	HC5358-3 1	
	2000-2003	115Hk FICHT	HC5358-3 1	
	2002-	200-225Hk 4-t	HC5345-3	
	2018-	250-300Hk V6	HC5345-3 & H.O.	
Mercury/ Mariner	1998-	75-300Hk 2-t	HC5345-3	
	1998-	30-60Hk 2/4-t	HC5348-3 1	
	2003-	150-300Hk XS	HC6345-3 2	
	2004-	150-200Hk Verado	HC5345-3	
	2017-	175-225Hk V6	HC5345-3	
	2018-	250-300Hk V8	HC5345-3 2	



OXE	2017-	200Hk Diesel	HC5345-3
Selva	2000-2013	90-115Hk	HC5358-3
	2014-	115Hk	HC5345-3
	2000-	150Hk	HC5345-3
	2007-	200-300Hk V6	HC5345-3
Suzuki	1986-2000	DT-100Hk	HC5345-3
	1998-	40-140Hk 4-t	HC5358-3 1
	1986-2002	115-140Hk	HC5345-3 Ej 1996
	1986-2013	150-225Hk 2/4-t	HC5345-3
	2004-	DF200-300 4-takt	HC5358-3
	2013-	150-200Hk 4-cyl	HC5345-3
	2017-	DF325-350Hk V6	HC5358-3
Tohatsu	1990-	40-140 Hk	HC5345-3
	2014-	BFT60-BFT150	HC5345-3
	2014-	BFT200-BFT250	HC5445-3
Yamaha	1990-2003	40-90 Hk 2-takt	HC5345-3 1
	1986-	100-300 Hk 2-takt	HC5345-3
	1997-	80-250 Hk 4-takt	HC5345-3
	2000-	150-300 Hk	HC5345-3
	2003-	25-70 Hk 4-takt	HC5348-3 1
	2007-	200-300 Hk V6 4-takt	HC5345-3
	2007-	F300-F350 Hk 5.3 V8	HC5345-3



2011-	F115A /SHO 90/115 Hk	HC5358-3
2012-	150-200 Hk 4 cyl	HC5345-3
2014-	F115B	HC5345-3

Anm. (Anmärkningar):

1. Monteringssats HO5090 krävs
2. Pro XS kräver HC6345-3