



RULE STC SERIE FÖR FISKSUMPAR

Artikelnummer: Rule STC Pumpar
1 145,00 kr - 1 265,00 kr

VARIANTER

Artikelnummer	Pris	Variant
401STC	1 145,00 kr	Rule 500 12V rak
403STC	1 145,00 kr	Rule 800 12V rak
405STC	1 265,00 kr	Rule 1100 12V rak

PRODUKTBESKRIVNING

Rule STC Serie pump för att syresätta fisksumpar och betestankar.

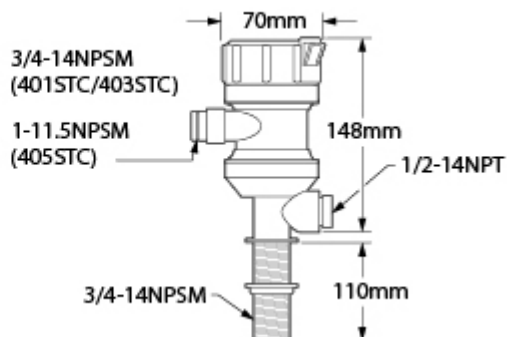
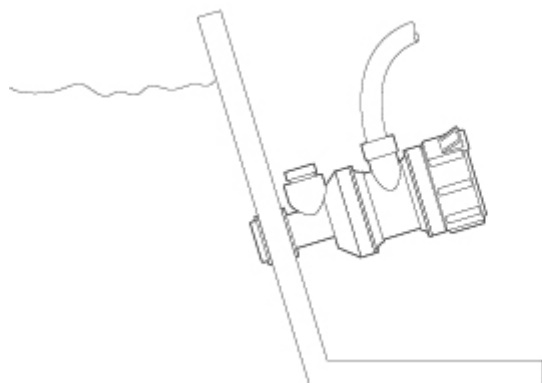
Pumparna har ett rakt 3/4"-14 NPSM plaströr som är 110mm långt för genomförning genom skrov, kräver 25mm håltagning. Rekommendationen är att montera [Rule 73 filter](#) för att inte få med skräp in i tanken.

Pumpen skall ha tillräcklig kapacitet för att byta ut vattnet i tanken på 10 minuter. Större är inte bättre, för hög kapacitet orsakar luftfickor. Pumpen skall monteras så lågt och nära botten på båten som möjligt, den är inte självsugande utan måste ha vattentryck från utsidan och måste vara under vattenlinjen.

Pumpen är utrustad med en pluggad 1/2" NPT anslutning innan pumphuset så att samma genomförning vid behov kan utnyttjas till en spolpump. Slanganslutning [M1057-1/2NPTx19](#) för 19mm slang finns som tillbehör. Pumpens motor är utbytbar och slanganslutningar i olika utföranden finns som tillbehör.



PRODUKTSPECIFIKATION



Artikel nr	401STC	403STC	405STC
Kapacitet	31,5 l/min	50,4 l/min	69,3 l/min
1m	21,4 l/min	30,9 l/min	49,8 l/min
2m	6,3 l/min	20,2 l/min	30,2 l/min
Anslutning	19mm (3/4")	19mm (3/4")	28mm (1 1/8")
Spänning	12V	12V	12v
Säkring	2,5A	5A	6A