



RÖRKOPPLING I MÄSSING

Artikelnummer: 0280

35,00 kr - 460,00 kr

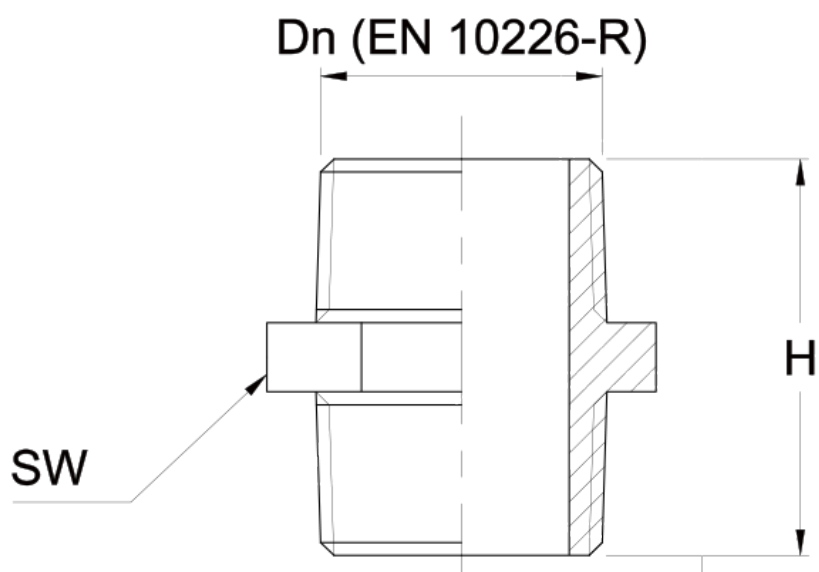
VARIANTER

Artikelnummer	Pris	Variant
M0280-1	130,00 kr	Rörkoppl. mäss.m.utv 1"
M0280-1/2	65,00 kr	Rörkoppl.mäss.m.utv 1/2"
M0280-1/4	35,00 kr	Rörkoppl.mäss.m.utv 1/4"
M0280-1/8	35,00 kr	Rörkoppl. mäss.m.utv 1/8"
M0280-1 1/2	305,00 kr	Rörkoppl.mäss.m.utv 1 1/2"
M0280-1 1/4	255,00 kr	Rörkoppl.mäss.m.utv 1 1/4"
M0280-2	460,00 kr	Rörkoppl.mäss.m.utv 2"
M0280-3/4	90,00 kr	Rörkoppl.mäss.m.utv 3/4"
M0280-3/8	45,00 kr	Rörkoppl.mäss.m.utv 3/8"

PRODUKTBESKRIVNING

Rörkoppling i mässing med utvändig gänga.

PRODUKTSPECIFIKATION



H	25	29	34,5	38	40	46	55	55	64
SW	14	17	20	24	29	38	50	55	67
Dn	1/8"	1/4"	3/8"	1/2"	3/4"	1"	1"1/4	1"1/2	2"

Rörkoppling i mässing med utvändig gänga.

Mått på rörgångor

<u>Tum</u>	<u>Metrisk</u>	<u>Max mm Ø</u>	<u>Min mm Ø</u>
G 1/8"	G06	9,73	8,57
G 1/4"	G08	13,16	11,45
G 3/8"	G10	16,66	14,95



G 1/2"	G15	20,95	18,63
G 3/4"	G20	26,44	24,12
G 1"	G25	33,25	30,29
G 1 1/4"	G32	41,91	38,95
G 1 1/2"	G40	47,80	44,85
G 2"	G50	59,61	56,66