



## OPTIMUS ELCYLINDER RODER

**Artikelnummer:** EA3000

**69 995,00 kr**

### PRODUKTBESKRIVNING

Optimus elektriska styrning med eActuator för roder på båtar upp till 40ft. Ett unikt system som skapar en komfort som du aldrig upplevt tidigare. Optimus har tagits till en nivå ytterligare och gjort behovet av hydraulik överflödig.

Cylindern är designad för att hantera roder krafter på båtar med inombordsmotorer. Tack vare att cylindern drivs av en högeffektiv och borstfri elmotor och att all elektronik ligger inbyggd i cylindern förenklas installationen och underhållet minimeras. Elektroniken är ingjuten i cylindern och med en helt tät kabelgenomföring (säljs separat) skyddas komponenterna från den tuffa marina miljön. Från cylindern kommer CAN-bus och NMEA 2000 anslutningar samt strömkablage för anslutning till batteriet.

Optimus elektrisk styrning för roder har en mängd fördelar.

- Ingen olja, enkel installation och kalibrering
- Symmetrisk roderkänsla babord och styrbord utan glapp
- Justerbart motstånd i ratten
- Justerbart antal rattvarv, 3,5-8,5
- Strömsnålt, cylindern är bara aktiv vid styrning
- Bygger på SeaStar kvalitet
- Plug and Play autopilot som tillval
- Ingen autopilotpump eller roderlägesgivare krävs
- NMEA2000 certifierad

Komplettera med kabelsats, EPS rattväxel och EPS CANtrack display för att enkelt få tillgång till inställningar och viktig systeminformation.

Läs mer om Optimus elstyrning [här](#) eller konfigurera ett system direkt på [optimusbom.com](http://optimusbom.com)


**PRODUKTSPECIFIKATION**

Artnummer

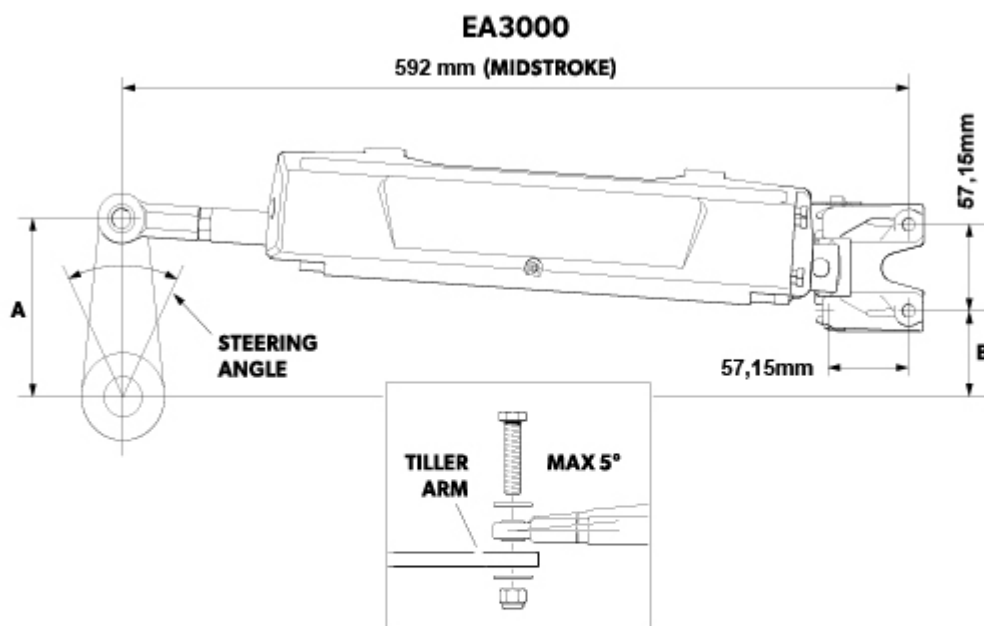
Benämning

Båtstorlek

EA3000

Rodercylinder

upp till 40ft



Steering Angle							
25°		30°		35°		40°	
A	B	A	B	A	B	A	B
9.46"	7.45"	8.00"	5.80"	6.97"	4.58"	6.22"	3.64"
240 mm	189 mm	203 mm	147 mm	177 mm	116 mm	158 mm	92 mm
12860 in-lb		10390 in-lb		8565 in-lb		7150 in-lb	
1453 Nm		1051 Nm		968 Nm		808 Nm	

