



FÖRMINSKNINGS NIPPEL

Artikelnummer: 0241

30,00 kr - 235,00 kr

VARIANTER

Artikelnummer	Pris	Variant
M0241-1/2X1/4	50,00 kr	Nippel utv.1/2" inv.1/4"
M0241-1/2X1/8	65,00 kr	Nippel utv.1/2" inv.1/8"
M0241-1/2X3/8	45,00 kr	Nippel utv.1/2" inv.3/8"
M0241-1/4X1/8	30,00 kr	Nippel utv.1/4" inv.1/8"
M0241-11/2X1	235,00 kr	Nippel utv.1 1/2" inv.1"
M0241-11/2X11/4	190,00 kr	Nippel utv.1 1/2" inv.1 1/4"
M0241-11/4X1	160,00 kr	Nippel utv.1 1/4" inv.1"
M0241-11/4X3/4	185,00 kr	Nippel utv.1 1/4" inv.3/4"
M0241-1X1/2	110,00 kr	Nippel utv.1" inv.1/2"
M0241-1X3/4	95,00 kr	Nippel utv.1" inv.3/4"
M0241-3/4X1/2	55,00 kr	Nippel utv.3/4" inv.1/2"
M0241-3/4X3/8	65,00 kr	Nippel utv.3/4" inv.3/8"
M0241-3/8X1/4	35,00 kr	Nippel utv.3/8" inv.1/4"
M0241-3/8X1/8	35,00 kr	Nippel utv.3/8" inv.1/8"

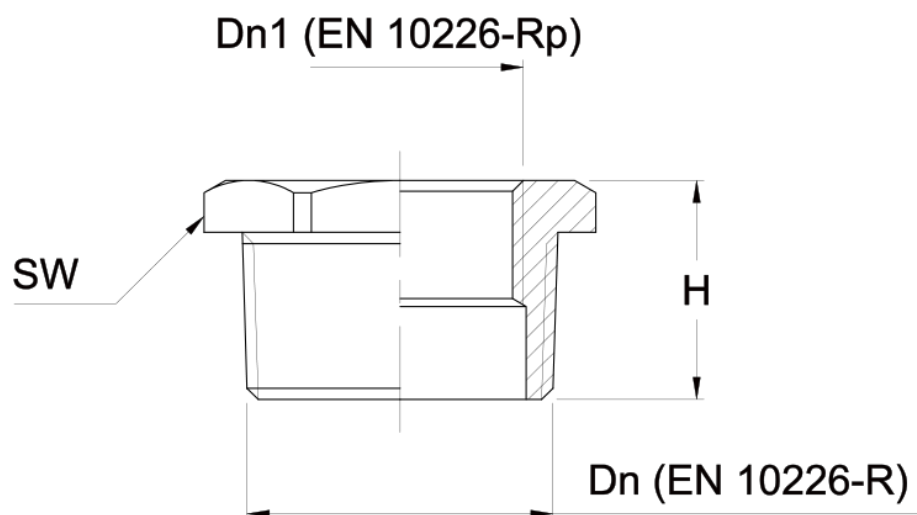
PRODUKTBESKRIVNING

Förminskningsnippel i mässing med invändig och utvändig gänga.

PRODUKTSPECIFIKATION

Med utvändig och invändig gänga





Dn	Dn1	H	SW
1/4"	1/8"	18	15
3/8"	1/8"	18,5	20
3/8"	1/4"	18,5	20
1/2"	1/8"	21	24
1/2"	1/4"	21	24
3/4"	3/8"	24	28
3/4"	1/2"	24	28

Dn	Dn1	H	SW
1"	1/2"	27	37
1"	3/4"	27	37
1"1/4	3/4"	29,5	47
1"1/4	1"	29,5	47
1"1/2	1"	30	54
1"1/2	1"1/4	30	54

Mått på rörgångor

<u>Tum</u>	<u>Metrisk</u>	<u>Max mm Ø</u>	<u>Min mm Ø</u>
G 1/8"	G06	9,73	8,57
G 1/4"	G08	13,16	11,45
G 3/8"	G10	16,66	14,95
G 1/2"	G15	20,95	18,63
G 3/4"	G20	26,44	24,12
G 1"	G25	33,25	30,29
G 1 1/4"	G32	41,91	38,95
G 1 1/2"	G40	47,80	44,85