

AUTOPILOT PUMP WITH TANK

SKU: Hypro-RU

860,99 € - 1 041,00 €

VARIATIONS

SKU	Price	Variant
PR1512RU	1 041,00 €	Hydraulpump 12V 1,5 tank/bypas
PR1012RU	1 018,99 €	Hydraulpump 12V 1,0 tank/bypas
PR0812RU	860,99 €	Hydraulpump 12V 0,8 tank/bypas
PR0612RU	885,00 €	Hydraulpump 12V 0,6 tank/bypas

PRODUCT DESCRIPTION

Hypro reversibla hydraulpumpar med inbyggd tank/reservoar för autopiloter finns i flertalet olika kapaciteter. Lämpliga i installationer där rattpump inte installeras i systemet och underlättar därmed installationen genom att extern reservoar inte krävs. Samtliga pumpar har ett max-tryck på 55 bar. Kapacitet på pump väljs i förhållande till storlek på hydraulstyrningens cylinder. Se produktspecifikation.

Pumparna har inbyggda backventiler som förhindrar att pumpen släpper igenom olja vid manövrering av en manuell hydraulisk rattpump. De är också utrustade med en elektrisk by-pass ventil som gör att oljan cirkuleras i pumphuset, lämpligt i installationer med rorkult styrning.

De har invändig 1/4" gänga och kräver anslutningsnipplar för att anslutas till hydraulslangar, se tillbehör för lämpliga kopplingar till Baystar och Seastar system. Använd Seastar olja [009486](#) eller motsvarande.

Finns även i utförande utan tank, se relaterade produkter nedan.

PRODUKTSPECIFIKATION



Artikelnr	l/min	cm ³ /sekund	Spänning	Rek. Cylinder
PR0612RU	0,6	10,0	12V	50-150 cm ³
PR0812RU	0,8	13,3	12V	75-250 cm ³
PR1012RU	1,0	16,7	12V	150-250 cm ³
PR1512RU	1,5	25,1	12V	250-350 cm ³

Teknisk data:

Kapslingsklass: IP67

Arbetstemperatur: -15°C till +55°C

Max tryck: 55 bar (intermittent drift)

Reservoar kapacitet: 107 cm³

Max lutning: 60°

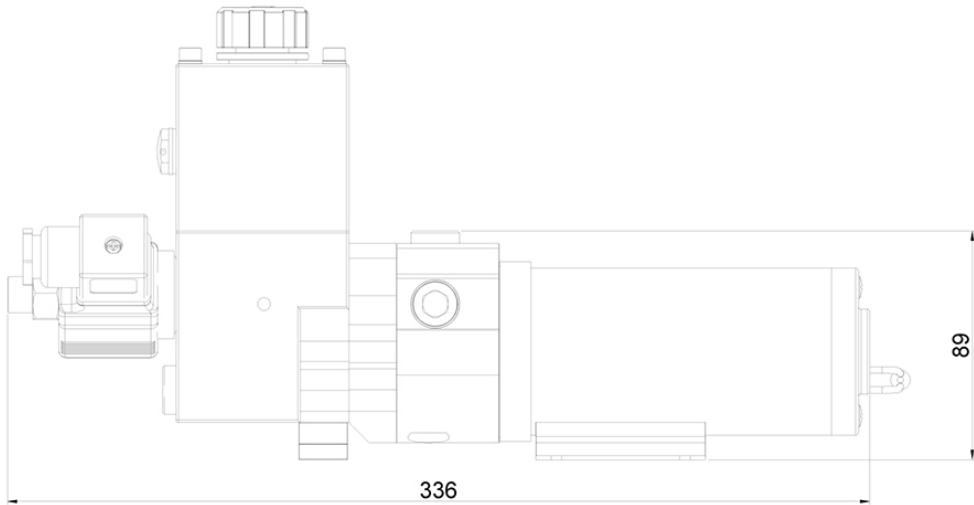
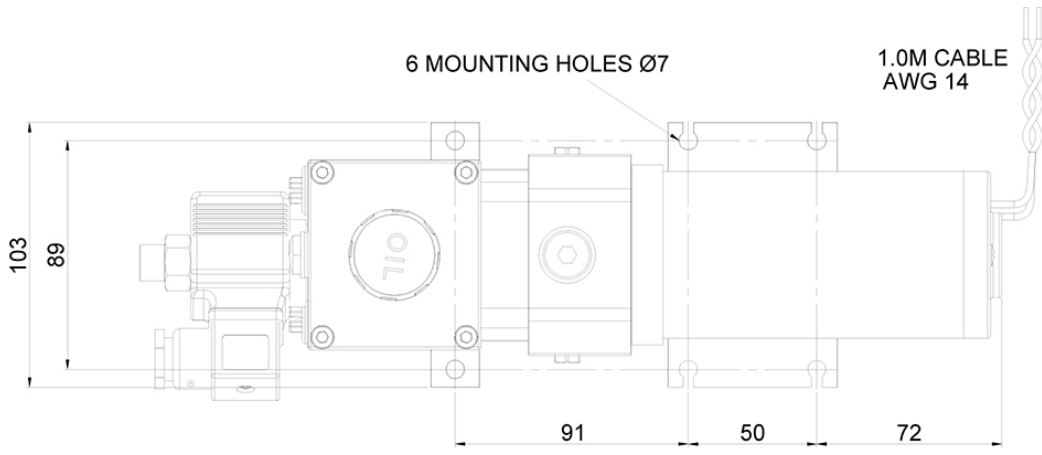
Anslutningar:

A = Cylinder port G1/4 (BSP) Parallel

B = Cylinder port G1/4 (BSP) Parallel

Fylling/luftning G1/2 (BSP) Parallel





OIL FILLER / BREATHER

