

Lewmar OCEAN & EVO® Electric/Hydraulic Winches

B2303 Issue 11



Ocean Winch size 40-111



Evo™ Winch size 40-90

1. Introduktion

Bäste kund!

Vi tackar för att du valt en produkt från Lewmar! Lewmars produkter är kända över hela världen för sin höga kvalitet, långt framskridna teknik och beprövade prestanda. En produkt från Lewmar ger dig många års problemfri tillvaro.

Produktsupport

När du köper våra produkter får du också tillgång till vårt världsomspännande nätverk med distributörer och auktoriserade serviceverkstäder. Om du skulle få problem med produkten kontaktar du bara din lokala återförsäljare eller din distributören i ditt land. Information om detta hittar du på vår webbsida:

www.lewmar.com

CE-märkning

Överensstämmelsedeklaration enligt EG kan beställas från Lewmar.

Viktig information om den här handboken

I den här handboken använder vi symboler för att markera viktig säkerhetsinformation. Läs och ta hänsyn till dessa varningar, för att undvika person- och sakskada.

Här nedan följer en förklaring av de olika varningstyper som förekommer:



⚠ VARNING!

Detta är en varning för sådant som kan orsaka personskada, om varningen ignoreras. Du får här information om vad du skall eller inte skall göra för att minska risken för att du själv och andra skall skadas.



⊘ Säkerhet

Säkerhetssymbolen betyder följande: "Gör inte...", "Gör inte så här", eller "Låt inte detta hända".

2. Säkerhet

⚠ VARNINGAR!

VIKTIGT! Läs dessa kommentarer innan du fortsätter.

2.1 Allmänt om vinschar

Försäkra dig om att du förstår funktionen och säkerhetskraven för vinschen fullt ut innan du påbörjar installationen. Låt endast personer som har fullständig kännedom om hur vinschen skall skötas använda den. Vid tveksamheter om installation eller användning av vinschen bör man alltid ta hjälp av kompetent tekniker.

- Vinschar som används på ett felaktigt sätt kan skada både besättning och utrustning.
- Vinschar skall användas med iakttagande av sunt förnuft.
- Segling kan, precis som andra idrotter, vara farligt. Inte ens rätt urval, underhåll och användning av utrustningen kan undanröja risken för fara, svår personskada och till och med döden.
- Lewmars vinschar är konstruerade och levererade för hantering av linor i marin miljö och skall användas tillsammans med lämpliga linlås och andra manuella kontroll- och stoppanordningar.
- Tänk på att det alltid är befälhavaren som ansvarar för säkerheten ombord.
- Linmatningsfunktionen i självmatande vinsch får aldrig användas vid upphissning av person i riggen. Använd i stället lämplig, manuell matningsfunktion och manuell låsning av hisslinan.
- Vinschar skall alltid installeras tillsammans med lämpligt, manuellt aktiverat linlås, som klarar den fulla belastningen på linan.

2.2 Montering


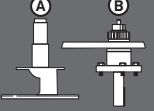


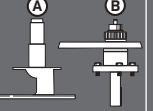

- Denna utrustning måste installeras och användas i enlighet med instruktionerna i den här handboken. Underlåtenhet att följa instruktionerna kan leda till att vinschen inte fungerar som den skall, vilket i sin tur kan leda till personskada och skada på båten.
- Rådgör med den som byggt din båt om du har några funderingar kring hållfasthet och stabilitet på monteringsplatsen.

2.3 Elektricitet

- Kontrollera att spänningen är bruten innan du börjar installera vinschen.
- Rådfråga en kvalificerad elektriker vid tveksamheter om elinstallationen.

3. Installation

3.1 Ombyggnadssats till eldrift

OCEAN	KIT		EVO®	KIT	
					
40	48040055		40	48540055	
46	48046055		45	48545055	
48	48048055		50	48550055	
50	48050055		55	48555055	
54	48054055		65	48565055	
58	48058055				
65	48065055				

1. Manuella vinschar i serien Ocean Wavespring som tillverkats från 1992 och manuella vinschar i serien EVO® kan byggas om till elektriska vinschar med hjälp av Lewmars ombyggnadssats, som innehåller följande:

- Centrumaxel (A) och underdel för drivenheten (B).
- Därefter väljs en lämplig motor/växel (C) från Lewmar som den elektrisk däckenhets.

3.2 Förberedelser inför ombyggnad av manuell vinsch

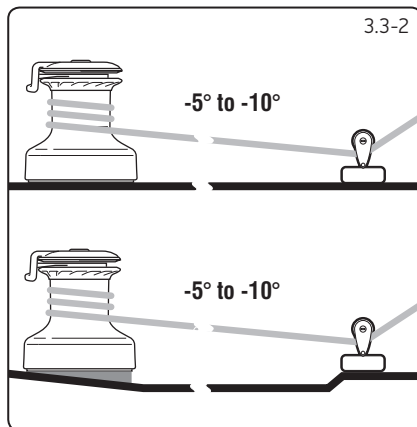
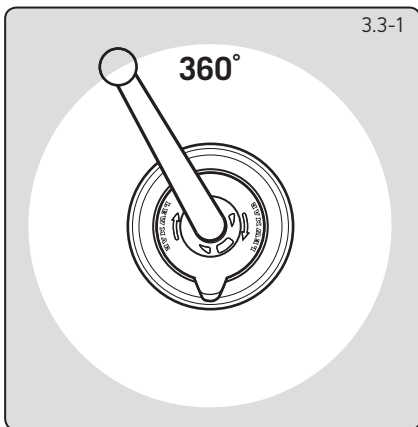
VIKTIGT! Kontrollera att den aktuella platsen är lämplig för placering motor/växel. Se avsnitt 3.4.

- Ta loss vinschen från däck och byt ut centrumaxeln mot den som ingår i ombyggnadssatsen. Sätt tillbaka vinschen och montera motor/växelenheten enligt instruktionerna.

3.3 Förberedelser på däck för elektrisk/hydraulisk vinsch

VIKTIGT! Tänk alltid på att det måste finnas tillräckligt med utrymme under däck för växelhus och motor respektive hydraulenhet. Tänk igenom installationen noggrant innan du borrar hål i båten. Tänk också på följande:

1. Veven för manuell användning skall kunna vridas hela varvet runt.
2. Vi rekommenderar att linan kommer fram till trumman i en vinkel på 5 till 10 grader mot axelns riktning, dvs mot horisontalplanet om vinschen skall monteras på däck. Det kan ibland vara nödvändigt att lägga en mellanläggskil under vinschen för att få denna vinkel.



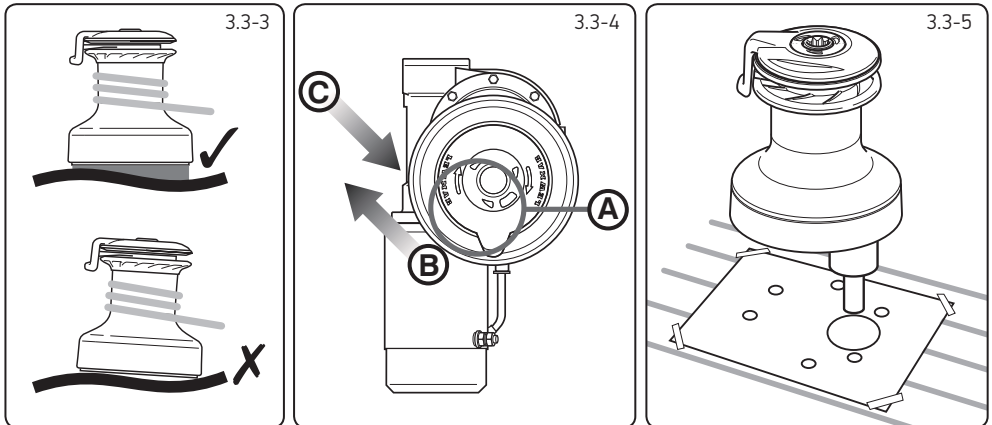
3. Det är ytterst viktigt att vinschen monteras på en jämn yta.
4. Om det är praktiskt möjligt bör vinschen installeras så att linkuggskransen (A) hamnar i optimal vinkel mot belastningen (B) och inkommande lina (C).
- 5.

Vinschar modell 40-65

Markera centrumaxelns läge på vald monteringsplats och ta upp ett hål med en diameter på 64mm. Ta isär vinschen (avsnitt 3.5) och placera underdelen på däck. Märk upp monteringshålen, flytta på underdelen och borra hål för bultarna.

Vinschar modell 68-111

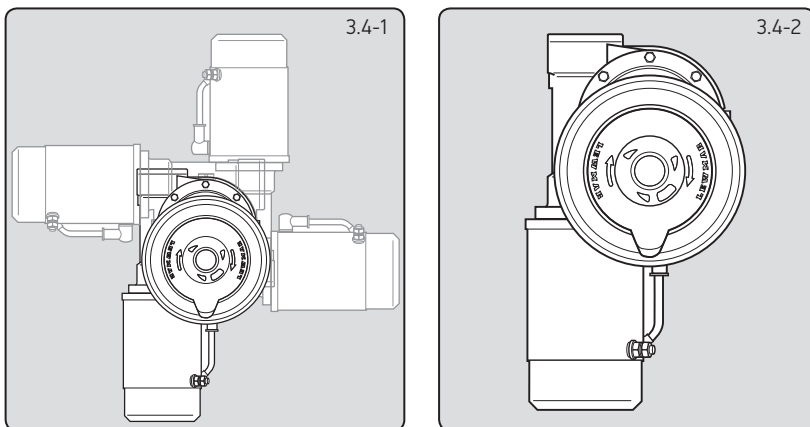
Ta loss vinschrumman. Monteringshålen är åtkomliga genom hål i centrumaxelns fästplatta. Märk upp hålen och borra efter behov.



3.4 Förberedelser under däck

VIKTIGT! Kontrollera utrymmet mellan däck, skrov och skott på vald monteringsplatsen, innan du tar hål i däck.

1. Motor/växel-enheten kan vridas i steg om 90 grader.
2. Motorn är förberedd för montering enligt bilderna.

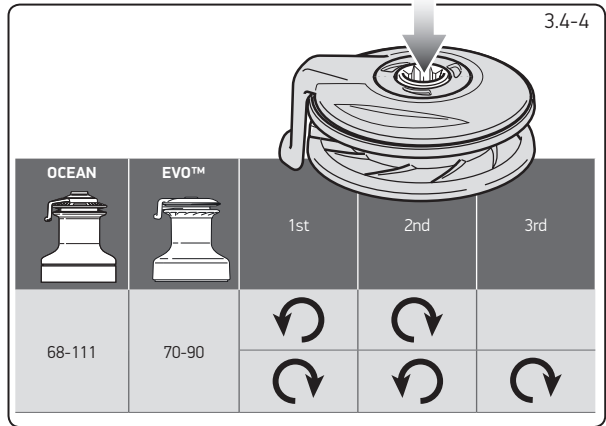
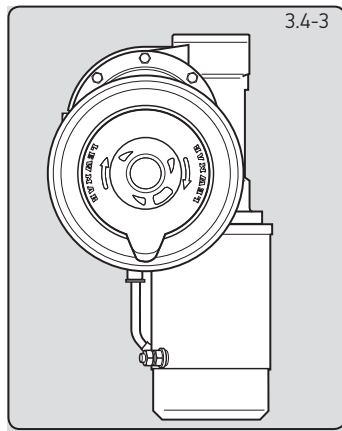


3. Om motor/växelenheten monteras tvärt om kommer följande problem att uppstå:

- Den kommer inte att fungera på vinsch med ett varvtal. Den kommer här också att avge ett klickande ljud. Demontera motor/växelenheten och återmontera den tvärt om.
- Funktionen på vinsch med två eller tre varvtal blir dramatiskt försämrad. Kontakta din återförsäljare om du behöver instruktioner om korrekt inkoppling eller montera om motor/växelenheten tvärt om.

4. Kontrollera att spindeln roterar i rätt riktning.

- Kontrollera utrymmet under däck, och placera sedan däcksbrytarna i närheten av och inom synhåll från vinschen. Använd den medlevererade mallen för håltagning. Montera brytaren och tätningen.
- När du valt plats för vinsch, motor/växelhus och kontrollbox, skall allting dubbelkontrolleras. Först därefter tar du upp de nödvändiga hålen i däck.



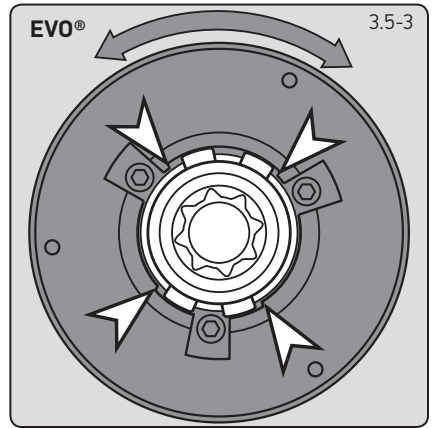
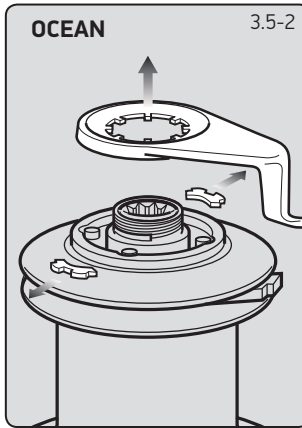
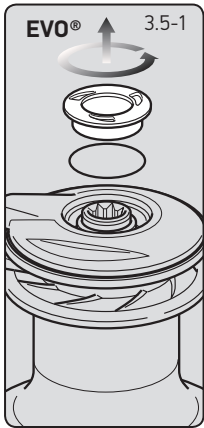
3.5 Montering av elektrisk/hydraulisk vinsch 40-65

⚠ WARNING! Koppla in vinschen via krets brytare/frånskiljare.

ANM: Bilderna visar Ocean-vinsch modell 50 om inte annat anges. På vinschar större än stl 65 kommer du åt bulthålen genom att demontera trumman.

- Placera vinschen på platsen och kontrollera att den passar så snart hålen har tagits upp.

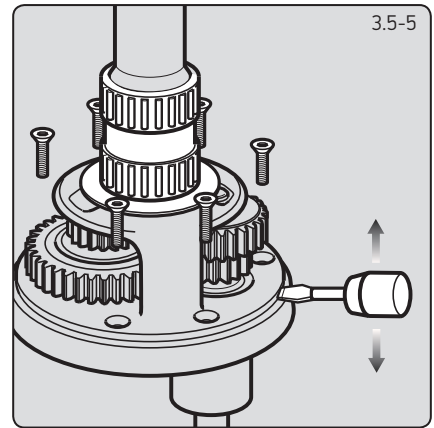
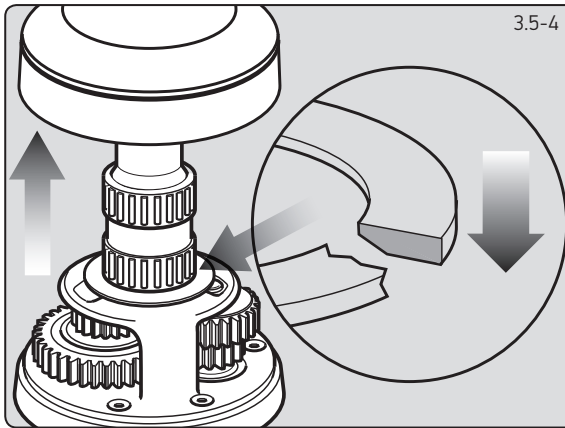
1. Lossa ovandelen moturs och ta bort den.
2. OCEAN 40 - demontera matararmen och låsclipsen.
OCEAN 46-111- Demontera matararmen.
3. EVO® - Vrid trumman så att urtaget i den övre kronan hamnar mitt för låsclipsen.



4. Lyft av trumman. Var noga med att återmontera trumbricken med den fasade kanten neråt.

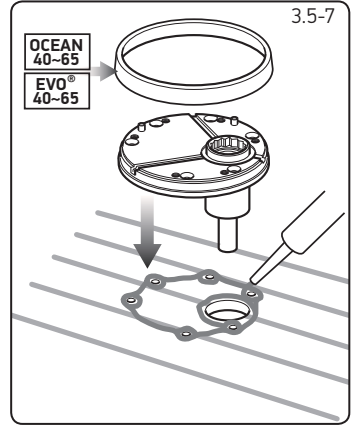
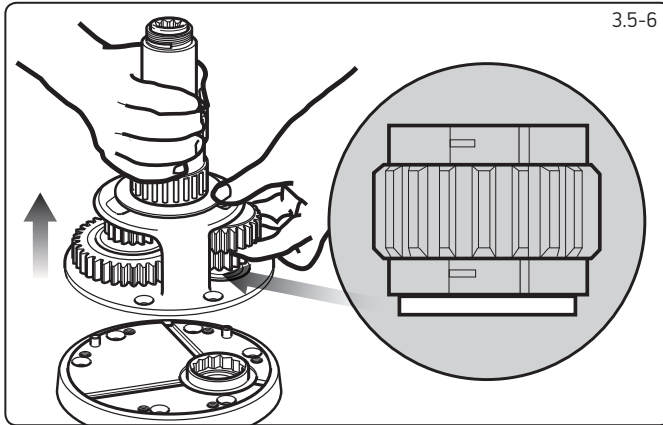
5. Lossa alla skruvar som håller centrumaxeln på plats i underdelen. Tryck in en skruvmejsel i dräneringsspåren och pressa upp centrumaxeln så att den går fri från de två styrtapparna.

OBS! Vid konvertering från manuell till elektrisk vinsch skall centrumaxeln bytas ut mot den som ingår i ombyggnadssatsen.



6. Var noga med att hålla växelenheten på plats på det sätt som visas i figuren. Var noga med att spärrhakarna och spärrhaksfjädrarna ligger kvar på plats när centrumaxeln återmonteras på underdelen.

- OBS! Tänk på att ansatsen på spärrhjulet skall vara neråt, om spärrhjulet skulle falla av och därför måste återmonteras. Var noga med att märka upp kugghjulen och andra komponenter om du skall byta ut axeln mot den axel som ingår i ombyggnadssatsen.



7. Ta bort täckningen från underdelen. Lyft upp underdelen och stryk på ett tunt lager tätningsmassa för att förhindra läckage.

- Applicera inte för mycket tätningsmedel.

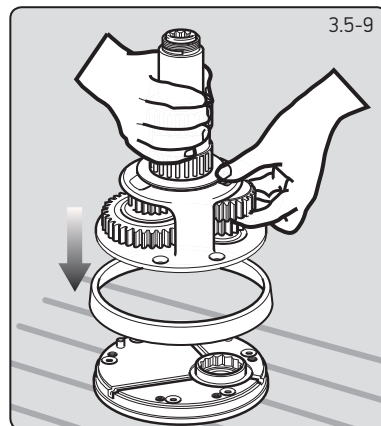
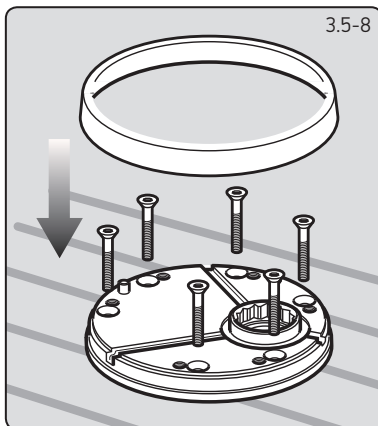
⊘ Använd inte lim/tätningsmedel som ger en permanentförsegling. 5200.

8. I monteringsinstruktionerna finns uppgift om bulttyp och bultlängd. Dra fast underdelen mot däck. Var därvid noga med att samtliga skruvskallar kommer ner i försänkningarna. Återmontera täckringen.

- OBS! Om du använder silikon eller annat gummiliknande tätningsmedel, bör du tänka på att vissa sådana tätningsmedel skall härda innan muttrarna dras åt.

9. Återmontera centrumaxeln, och var därvid noga med att hålla växelenheten på plats på det sätt som beskrivits här ovan. Det går lättare att få in spärrhakarna i sina respektive spår om växelenheten vrids vid återmonteringen.

- Sätt tillbaka trumman, låsclipsen och matararmen och skruva tillbaka den övre brickan.

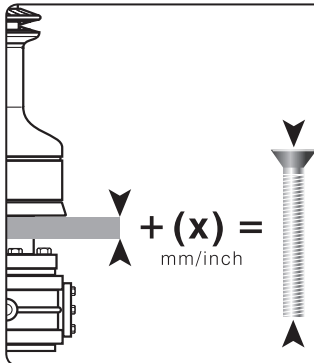




3.6 Åtdragning

ANM: Skruvar för infästning i däck ingår inte i leveransen.

1. Montera vinschen på däck med rostfria, försänkta skruvar, brickor och låsmuttrar.

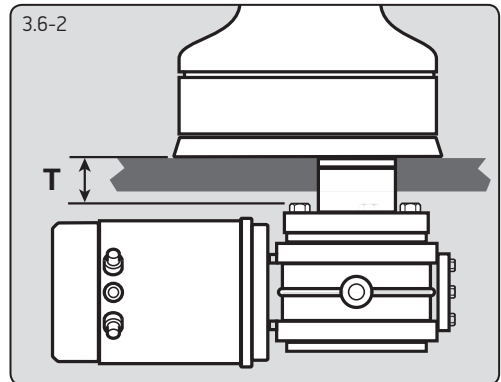
- I tabellen kan du läsa av hur långa skruvar du behöver beroende på däckstjockleken.



OCEAN	EVO®	(x) mm (Min.)	(x) inch (Min.)		 Nm
40	40	30	1¼	5 x M6 (¼")	9
46-48	45-50	33	1 ⁵ / ₁₆	5 x M8 (5/16")	21
50/54	55	33	1 ⁵ / ₁₆	6 x M8 (5/16")	21
58	-	36	1 ⁷ / ₁₆	5 x M10 (3/8")	43
65	65	38	1½	5 x M10 (3/8")	43
68-77-88	70-80-90	31	1¼	8 x M10 (3/8")	43

2. Ett tjockt däck och större avstånd mellan motor/växelhus och däck kräver ett större T-mått (se avsnitt 8). Förlängningssatser kan beställas separat. Kontakta i så fall din återförsäljare.

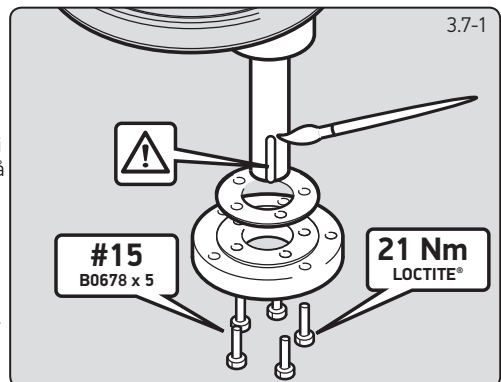
ANM: Lewmars snabbmonteringsbultar dras direkt i vinschbädden utan att trumman behöver demonteras. Kontakta Lewmar om du vill veta mer.



3.7 Koppling mellan vinschmotor och växelhus

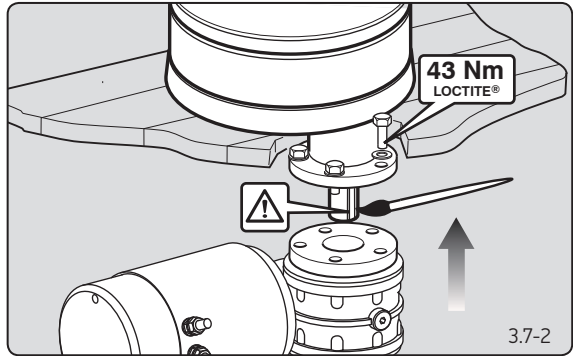
Vinschar modell 40-65

1. Dessa vinschar måste monteras med motorkoppling och mellanlägg. Stryk gängläsningsmedel, t ex Loctite®, på kopplingskruvarnas gänga, lägg mellanläggen på plats och dra fast underdelen. Dra i skruvarna i kopplingen, med brickor, stryk gängläsningslim på gängan och dra åt med 21Nm.
- Stryk ett tunt lager fett på drivaxeln. Kontrollera att kilen ligger på plats. Välj det lämpligaste läget och skjut motor-/växelenheten på plats. Dra i skruvarna i kopplingen, med brickor, stryk gängläsningslim på gängan och dra åt med 43Nm.



Vinschar modell 68-77

2. Dra i skruvarna i kopplingen, med brickor, stryk gänglåsningslim på gängan och dra åt med 43Nm.
- Stryk ett tunt lager fett på drivaxeln. Kontrollera att kilen ligger på plats. Välj det lämpligaste läget och skjut motor-/växelenheten på plats. Dra i skruvarna i kopplingen, med brickor, stryk gänglåsningslim på gängan och dra åt med 43Nm.



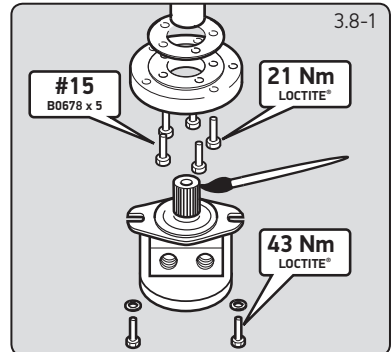
3.8 Koppling på hydraulisk vinsch

Vinschar modell 46-65

1. Dessa vinschar måste monteras med motorkoppling och mellanlägg. Stryk gänglåsningsmedel, t ex Loctite®, på kopplingskruvarnas gänga, lägg mellanläggen på plats och dra fast underdelen. Dra i skruvarna i kopplingen, med brickor, stryk gänglåsningslim på gängan och dra åt med 21Nm.

⊘ Dränering från den hydrauliska drivenheten krävs inte.

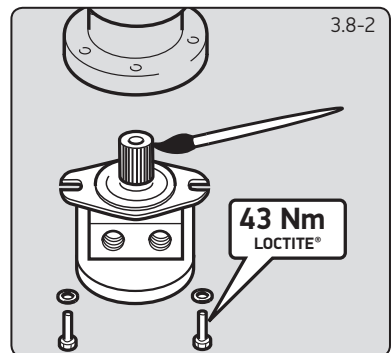
- Stryk ett tunt lager fett på motoraxelns splines och skjut motorn på plats. Dra i skruvarna, med brickor, stryk gänglåsningslim på gängan och dra åt med 43Nm.



Vinschar modell 68-111

2. Stryk ett tunt lager fett på motoraxeln och skjut motorn på plats. Dra i skruvarna i kopplingen, med brickor, stryk gänglåsningslim på gängan och dra åt med 43Nm.

OBS! Specifikationer för hydraulisk inkoppling finns i avsnitt 5.



4. Kabeldragning

4.1 Kabeldimensionering

Rekommendationerna i tabellen baseras på kabelns totala längd från batteriet. Vi rekommenderar att installatören ser till att kabeln uppfyller alla tillämpliga standarder och bestämmelser.

⊘ Antag inte att kabelnlängden är lika med båtens längd.

- Kabeldimensioneringen är direkt avgörande för vinschens prestanda. Spänningsfallet över kabeln får inte överstiga 10%.

⚠ **WARNING!** Tänk på att stormförsörjningen skall vara frånkopplad vid arbete p elsystemet! Koppla in vinschen via kretsbytare/frånskiljare.

KABELNS TVARSNITTSAREA 12V DC	KABELNS TVARSNITTSAREA 24V DC	TOTAL KABELLÄNGD
50 mm ² (1/0 AWG)	25 mm ² (3 AWG)	up to 7 m (23 ft)
70 mm ² (2/0 AWG)	35 mm ² (2 AWG)	7-10 m (23-33 ft)
70 mm ² (2/0 AWG)	50 mm ² (1/0 AWG)	10-15 m (33-49 ft)
95 mm ² (3/0 AWG)	-	15-20 m (49-66 ft)

4.2 Kabeldragning

Planera installationen så att den passar kontrollenheterna och operatören får full kontroll över vinschen. Kabeln skall vara helisolerad och skyddad mot elektrolytisk korrosion. Vi rekommenderar användning av tvinnad kopparledare av standardtyp klass III, med kabelskor av koppar. De flesta moderna installationer är minusjordade, men för säkerhets skull bör polariteten kontrolleras.

Överlastskydd, dvs kretsbytare eller säkring, skall byggas in i kretsen.

OBS! Kretsbytaren bör placeras så nära batteriet som möjligt, men på en torr och lättåtkomlig plats.

- Brytaren skall vara av en typ med manuell återställning efter avbrott pga överlast.

⚠ **WARNING!**

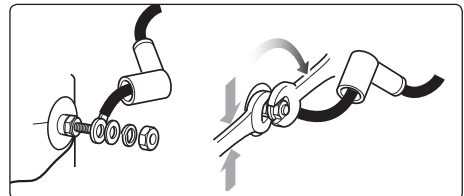
- Begär professionell hjälp om du inte förstår dessa riktlinjer. Kontrollera att installationen uppfyller tillämpliga internationella och nationella krav.

4.3 Installation av kontrollbrytare

Följ de monteringsinstruktioner som levereras med brytaren.

4.4 Terminal anslutningar på elmotor

- ▶ När du ansluter Lewmars elmotor in i fartygets elsystem måste du visa följande hänsyn.
- ▶ När du drar åt den främre muttern måste du hålla i den bakre muttern med en separat nyckel så att den bakre muttern inte vrider sig. Om den bakre muttern vrider sig kan terminalen gå sönder. I och med det så slutar Lewmars garanti att gälla.

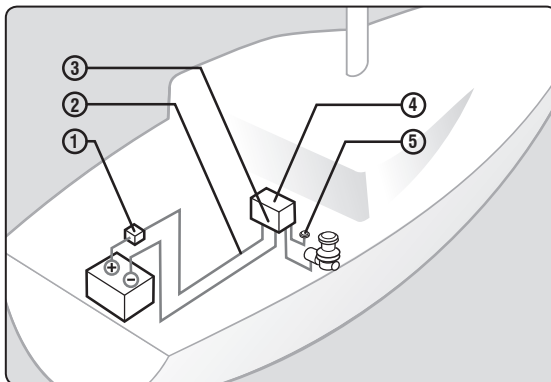


⊘ Elektriska Terminalanslutningar SKALL INTE dras åt för hårt.

4.5 Vanligt elsystem

ANM: Detta är inte ett kopplingschema.

1. Placera den rekommenderade kretsbrytaren nära batteriet.
2. Dra fram två kablar från batteriet till kontrollboxen.
3. Koppla in motorkablarna, med rätt tvärsnittsarea, i kontrollboxen.
4. Placera kontrollboxen nära vinschen (inom en meter) på en torr, lättåtkomlig plats.
5. Placera däcksbrytarna inom synhåll från vinschen. Dra fram kabeln från batteriet till kontrollboxen.



4.6 Modell E – 40/46/48 + EVO® 50 elektrisk 12/24V

- Med denna enkla installation av en motordriven enhet, med motor och brytare, styrs vinschen via en enda kontakt, som kan vara en kontaktor i en vattentät box eller en fristående, inbyggd enhet.
- Motorn är försedd med ett överhettningsskydd.
- Av säkerhetsskäl kan du fortfarande köra vinschen manuellt eller när du vill segla på det gamla goda sättet.
- Två plus en utväxlingar är standard, vilket ger två utväxlingar vid manuell drift, dvs med handtag, plus en för elektrisk drivning.

4.7 Modell ELS – 40-65 elektrisk 12/24 V

- Vinschen kontrolleras med Lewmars unika överlastskydd, vilket innebär att vinschen kan användas upp till maxbelastning för sin respektive storlek.

4.8 Modell ELS – 68-77 + EVO® 80 elektrisk 12/24V

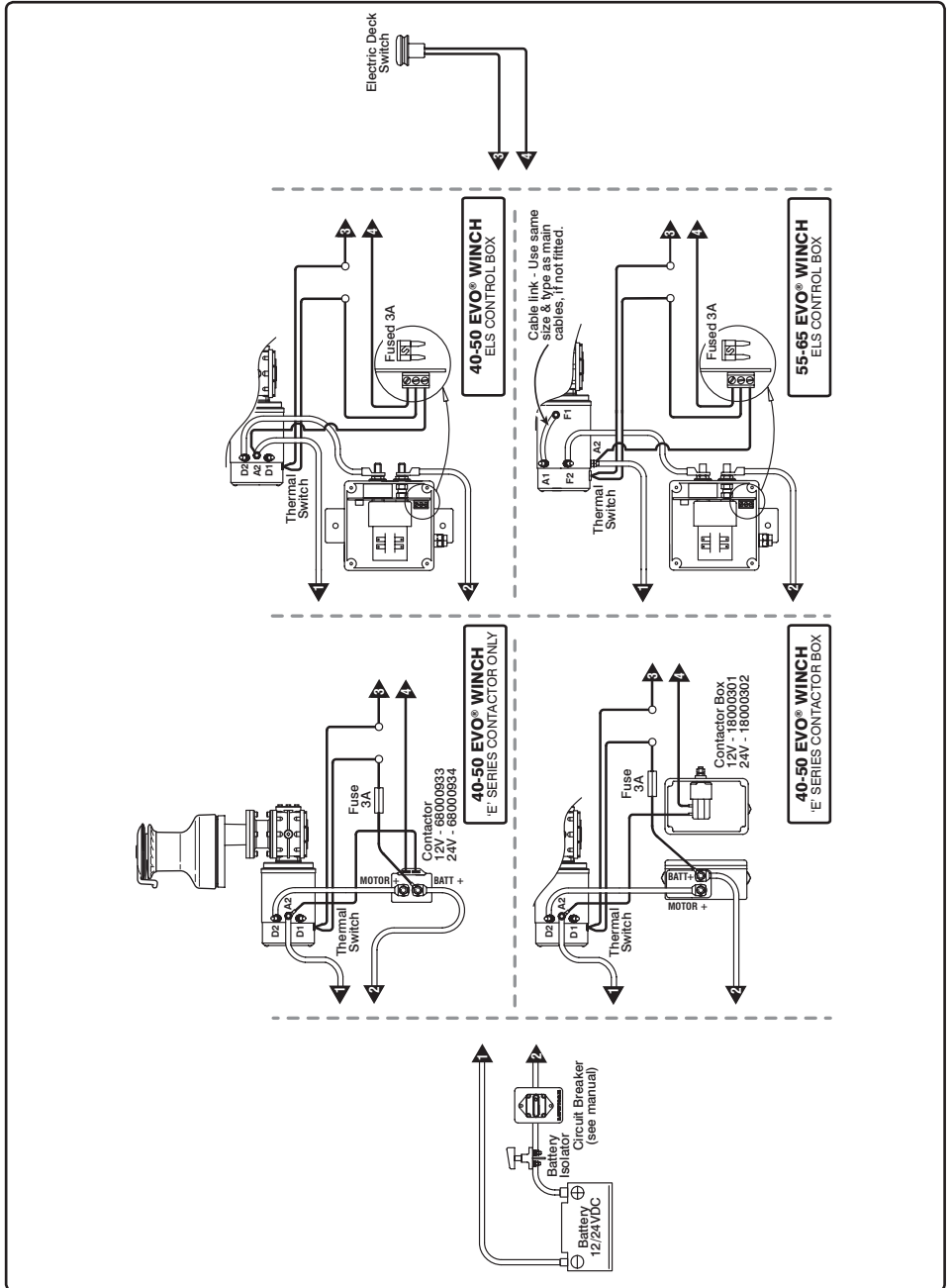
- Med denna elektriska lastavkänning kontrolleras vinschen med Lewmars unika överlastskydd, vilket innebär att vinschen kan användas upp till angiven belastning för sin respektive storlek.
- En treväxlad vinsch ställs om till 3:e utväxlingen med en väljare.

4.9 Elektrisk däckskontakt

- På vår webbsida hittar du aktuell information om våra elektriska däckskontakter: www.lewmar.com

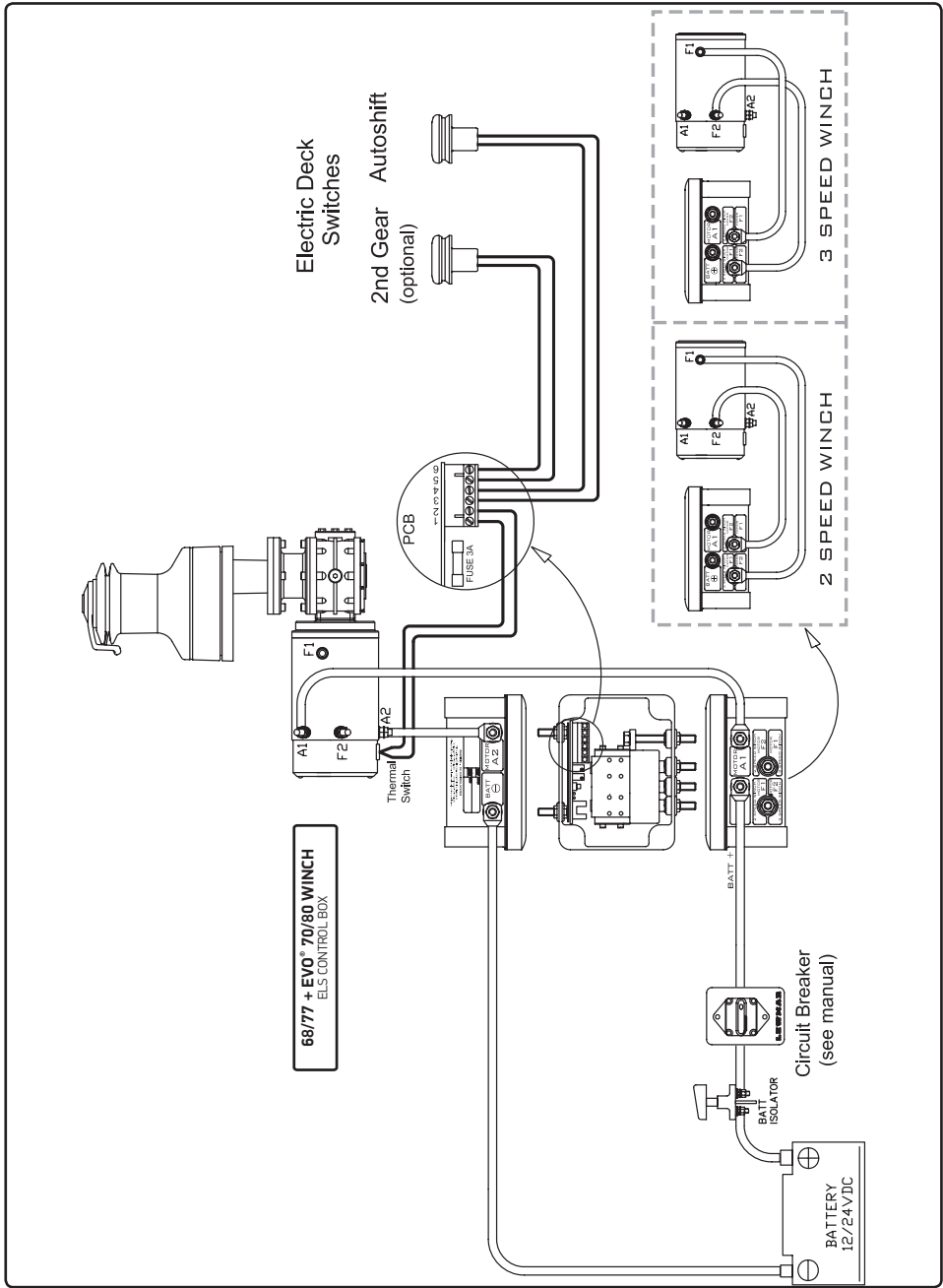
4.10 Kopplingschema 40-65

Kabel till brytare: 1.5 mm²



4.11 Kopplingschema 68-77 + EVO® 70/80

Kabel till brytare: 1.5 mm²



5- Hydraulsystem

5.1 Installation

OBS! Hydraulinstallationen beskrivs inte i det här dokumentet.

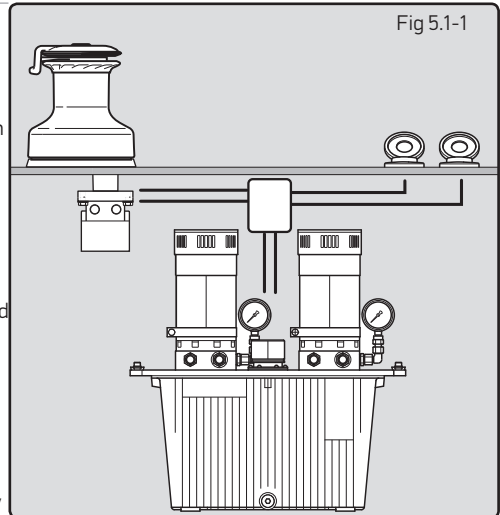
Våra hydrauliska vinschar är konstruerade för att vara lätta att installera, på det sätt man normalt installerar andra hydraulsystem, både hydrauliskt och mekaniskt sett.

I bild 5.1-1 visas en vanlig hydraulkrets för en vinsch med Lewmars kraftsystem Commander och liknande system.

Syftet med den här instruktionen är att ge dig den information du behöver för att kunna installera och använda en hydraulisk vinsch. Vi förutsätter emellertid att du har ganska goda kunskaper om segelbåtar, marin hydraulik och mekanik samt de säkerhetskrav som alltid gäller vid arbete på alla slags fartyg, även fritidsfartyg. Kontakt en erfaren tekniker vid minsta tveksamhet.

⚠ VARNING!

Det är viktigt att tänka på renlighet vid installation av och arbetet på hydraulsystem. Smuts som tränger in i ett hydraulsystem kan påverka säkerheten negativt och dessutom leda till onormalt slitage på hydraulikomponenter.



5.2 Slang

OBS! Slang och kopplingar ingår inte i leveransen.

Av säkerhetsskäl skall slangarna till motorns portar A och B vara armerade med fläta och uppfylla kraven i standarderna SAE100R7 eller ISO D1S3949.

Följande slangdimensioner rekommenderas:



- Upp till 15m – 12mm
- Över 15m – 16mm
- Max tillåtet arbetstryck: se prestandakurvor i avsnitt 6.
- Minsta rekommenderade krökningsradie 150mm

5.3 Hydraulisk drivenhet

OBS! I handboken till hydraulsystemet finns ytterligare information om hydrauliska drivenheter.

I bild visas anslutningarna i Lewmars system Commander.

Portarna på Lewmars hydraulmotor: A och B – ½" BSP.

OCEAN	EVO®	Motor Speeds	Port A	Port B
				
46	45	1	A	B
48	50	1	A	B
50	-	1	A	B
54	55	1	A	B
58	-	1	A	B
65	65	1	A	B
68	70	2-3	A	B
77	80	2-3	A	B
88	90	2-3	A	B
111	-	2-3	A	B

6- Användning

6.1 Motordriven vinsch

⚠ VARNING! Lämna aldrig veven på plats när den inte skall användas.

⚠ VARNING! Koppla ur vinschen genom att slå ifrån kretsbytare/frånskiljaren när den inte skall användas.

Elektrisk 40-65 och hydraulisk 46-65 + EVO® 45-65

Dessa vinschar har en utväxling vid motordrift och två när de används manuellt. De är av säkerhetsskäl också försedda med en spärranordning som aktiveras vid manuell användning.

- Tryck på däckskontakten när du vill köra vinschen.

Elektrisk 68-77 + EVO® 70-80 och hydraulisk 68-111 + EVO® 70-110

Dessa vinschar har 2 eller 3 utväxlingar när de är motordrivna och manuellt drivna. De kan inte köras elektriskt så länge vinschhandtaget sitter kvar på plats i vinschen.

Använda två utväxlingar

- Automatisk omställning (standard)
- Tryck på däckskontakten för att starta vinschen på första utväxlingen. Centrumaxeln roterar då moturs. Vinschen kommer automatiskt att byta till andra utväxlingen när belastningen når ett visst värde.

Ställdon för andra utväxlingen som tillval

- Tryck på däckskontakten för att starta vinschen på första utväxlingen. Centrumaxeln roterar då moturs.
- Tryck på andra utväxlingens däckskontakt för att byta till andra utväxlingen. Centrumaxeln kommer då att rotera medurs.

Vinsch med 3 utväxlingar

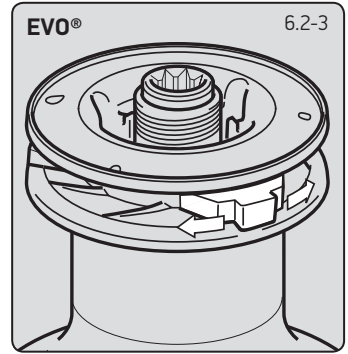
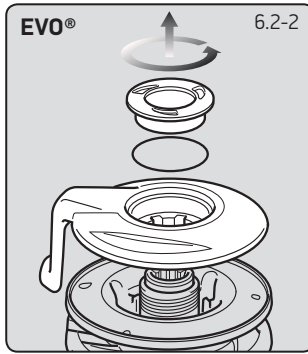
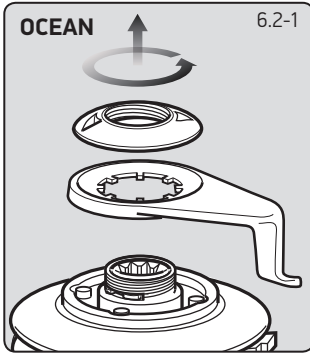
- Automatisk omställning (standard)
- Tryck in knappen i vinschunderredet. Tryck på däckskontakten för att starta vinschen på första utväxlingen. Centrumaxeln roterar då medurs. Vinschen kommer automatiskt att byta till andra utväxlingen när belastningen når ett visst värde. Knappen på vinschunderdelen kommer då att aktiveras och centrumaxeln att rotera moturs.
- Tryck på däckskontakten igen för att starta vinschen på tredje utväxlingen. Centrumaxeln roterar då medurs.

Ställdon för andra utväxlingen som tillval

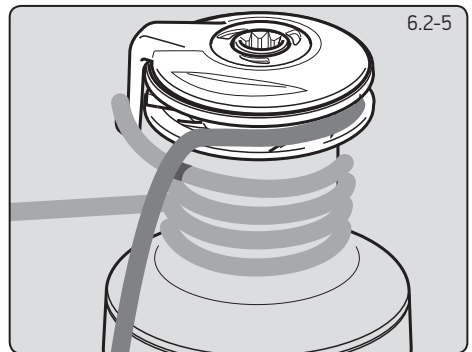
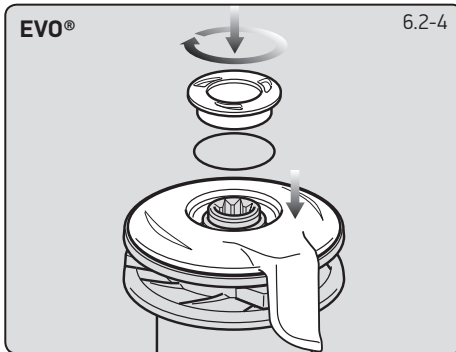
- Tryck in knappen i vinschunderredet. Tryck på däckskontakten för att starta vinschen på första utväxlingen. Centrumaxeln roterar då medurs.
- Tryck på andra utväxlingens däckskontakt för att byta till andra utväxlingen. Centrumaxeln kommer då att rotera moturs och knappen på vinschunderdelen att aktiveras.
- Tryck på första stegets däckskontakt igen för att starta vinschen på tredje utväxlingen. Centrumaxeln roterar då medurs.

6.2 Justera linmatningen

Ta loss övre locket och matararmen för att justera matararmens läge.



1. OCEAN - Lossa ovan delen moturs och ta bort matararmen.
2. EVO® - Lossa ovan delen moturs och ta bort matararmen. Kontrollera att O-ringen ligger kvar ispåret i ovan delen.
3. Vrid ringen till önskat läge. Justera matararmen så att linan läggs upp i ett säkert område och inte är i vägen för den inkommande linan.



4. Byt ut matar armen och toppringen.
5. Utgående linpart skall föras över frigöringsmekanismen enligt bilden och placeras ligga rätt i det fjäderbelastade linhjulet.
 - Det skall alltid ligga minst tre varv lina runt trumman.
 - Var försiktig när du lossar linan från låsningen, eftersom den då är belastad.
 - Linhjulet är konstruerat för att klara linor med flera olika diametrar. Vinschen bör emellertid endast användas till linor med de diametrar den är konstruerad för.
 - Kör vinschen med vinschhandtaget eller elbrytaren.

⚠ **WARNING!** Lämna aldrig veven på plats när den inte skall användas.

⚠ **WARNING!** Håll inte i den inkommande linan när vinschen är i drift. Hantera endast den linände som lämnar vinschen.

6.3 Prestanda vid eldrift

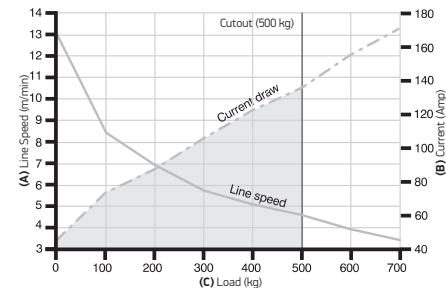
I följande diagram visas linnehastighet och strömstyrka relativt applicerad last. Kontrollenheten bryter vid en viss ström beroende på maxlasten.

(A) Max linnehastighet [m/min]

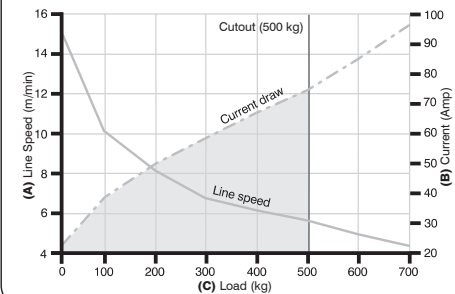
(B) Ström [A]

(C) Last [kg]

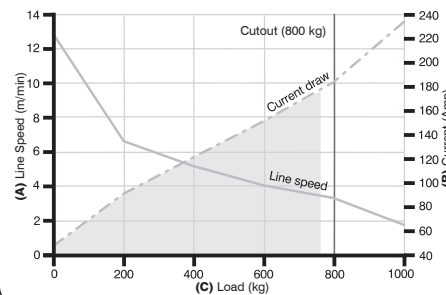
OCEAN 40 + EVO™ 40 - 12V



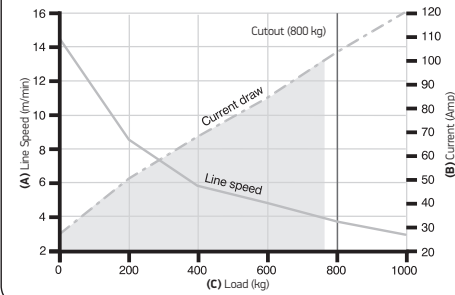
OCEAN 40 + EVO™ 40 - 24V



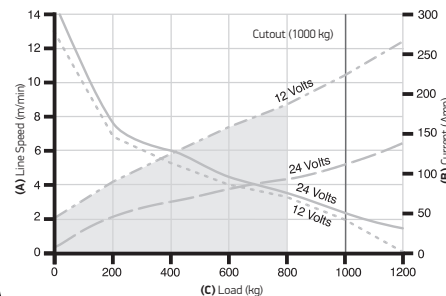
OCEAN 46 + EVO™ 45 - 12V



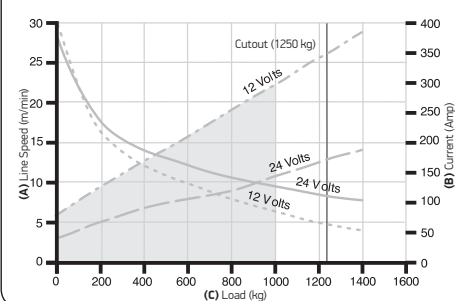
OCEAN 46 + EVO™ 45 - 24V



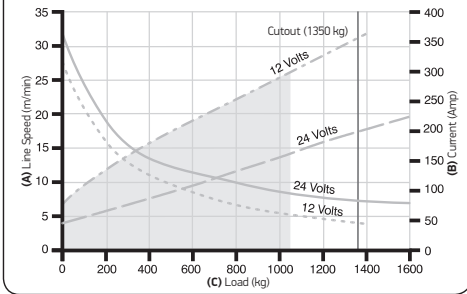
OCEAN 48 + EVO™ 50 - 12V & 24V



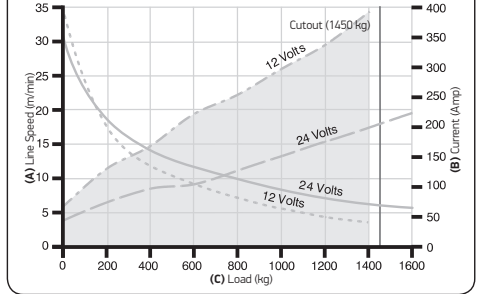
OCEAN 50 - 12V & 24V



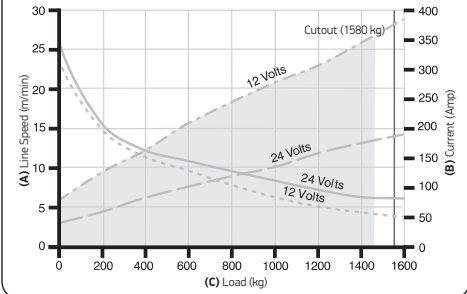
OCEAN 54 + EVO™ 55 - 12V & 24V



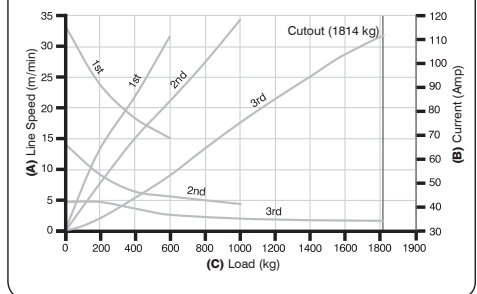
OCEAN 58 - 12V & 24V



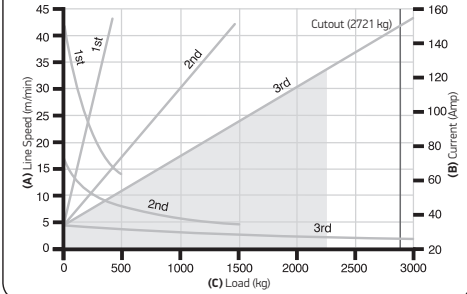
OCEAN 65 + EVO™ 65 - 12V & 24V



OCEAN 68/3 + EVO™ 70 - 24V



OCEAN 77/3 + EVO™ 80 - 24V



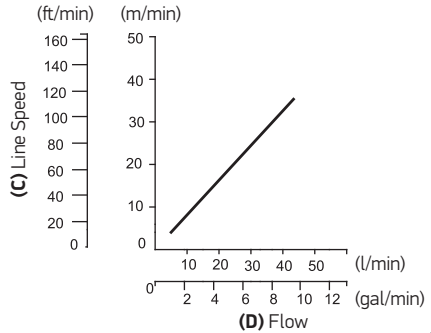
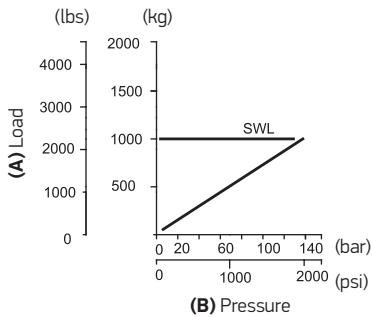
6.4 Prestanda vid hydrauldrift

I följande diagram visas lin hastighet och strömstyrka relativt flöde och tryck. Nedanstående diagram visar prestandakurvan för respektive vinsch. Läs avsnittet om felsökning om du inte får ut rätt kraft ur vinschen.

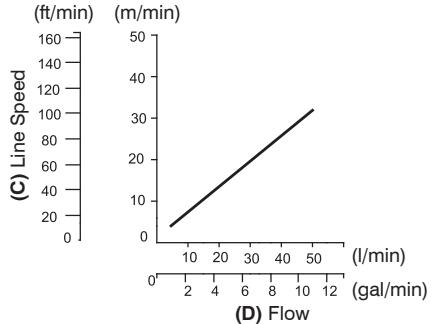
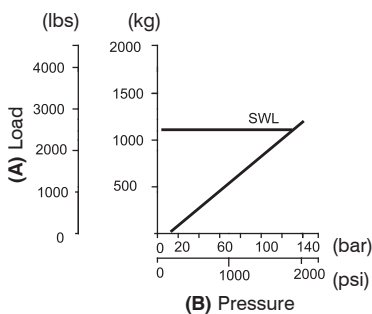
(A) Last / (B) Tryck / (C) Linhastighet / (D) Flöde

- Max tillåten arbetslast (SWL) är lägre för hydraulvinschar än för manuella, pga det betydligt högre momentet.
- Vinsch från modellerna 68 till 111 som installeras med automatisk omställning kräver endast en däckskontakt. Vinschmodellerna 46-64 + EVO® 45-65 kan endast användas med en brytare. Installationen av däckskontakten beskrivs i Commander-handboken.

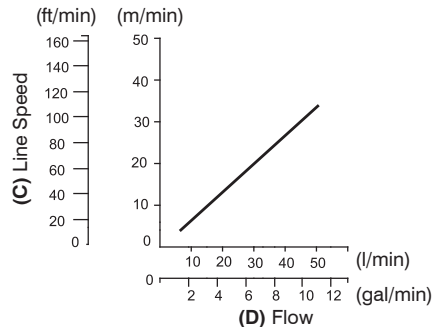
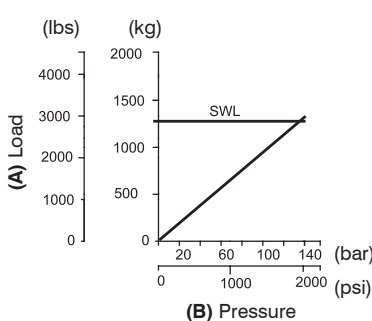
OCEAN 46 + EVO® 45



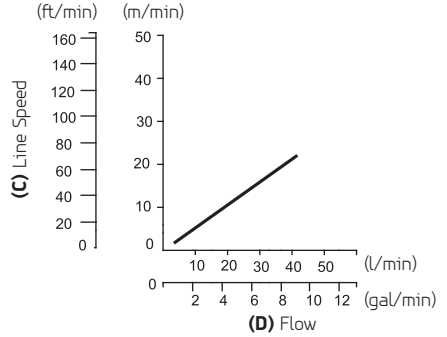
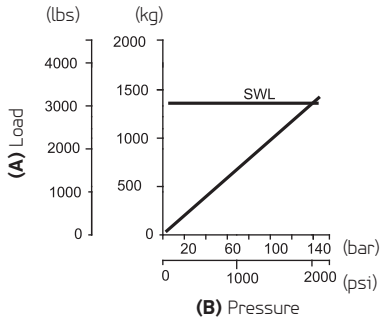
OCEAN 48 + EVO® 50



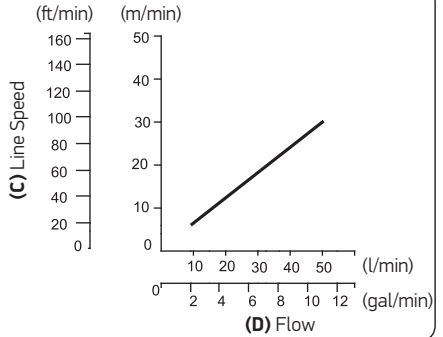
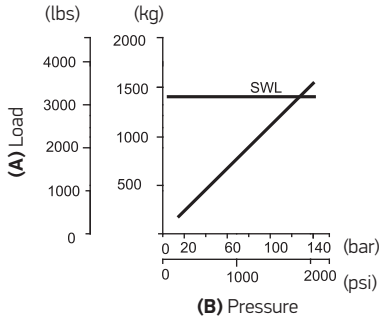
OCEAN 50



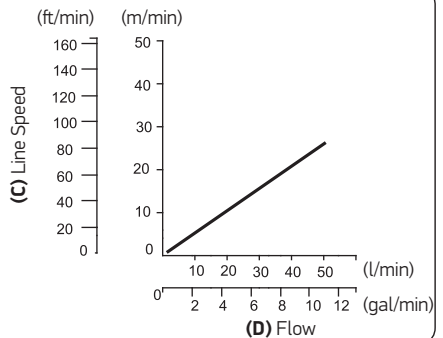
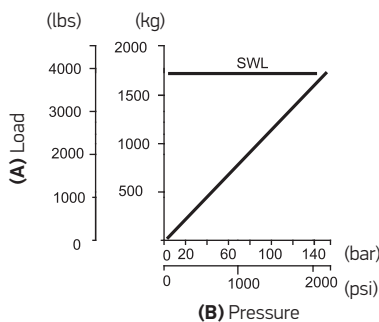
OCEAN 54 + EVO® 55



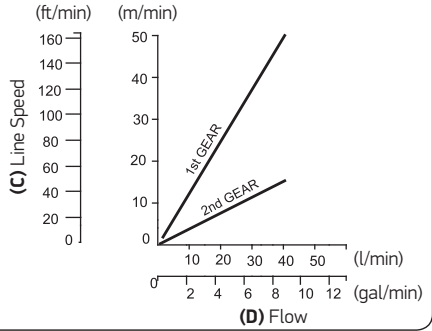
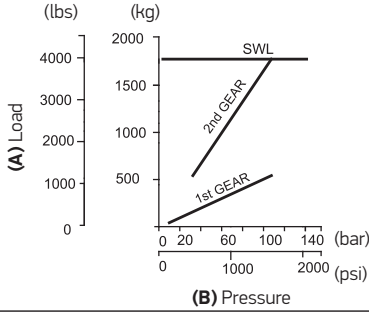
OCEAN 58



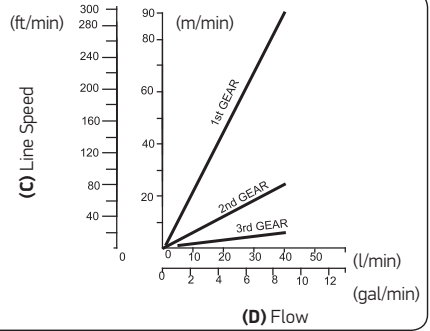
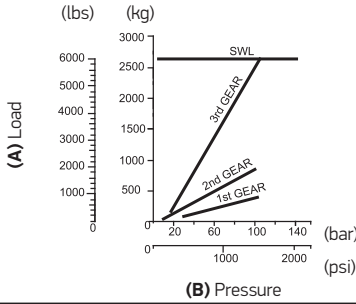
OCEAN 65 + EVO® 65



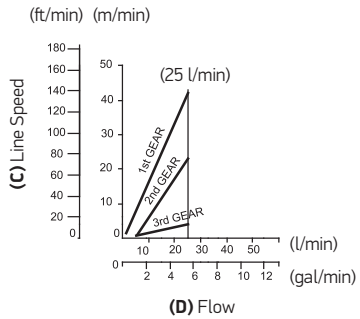
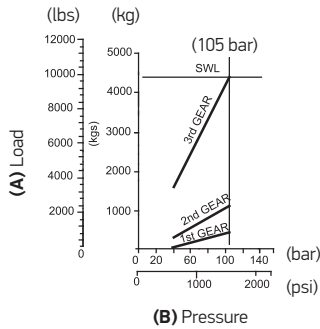
OCEAN 68 + EVO® 70



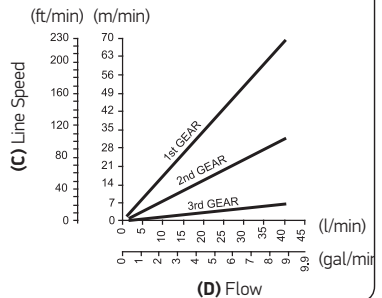
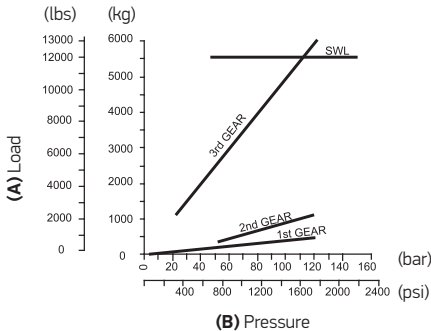
OCEAN 77 + EVO® 80



OCEAN 88



OCEAN 111

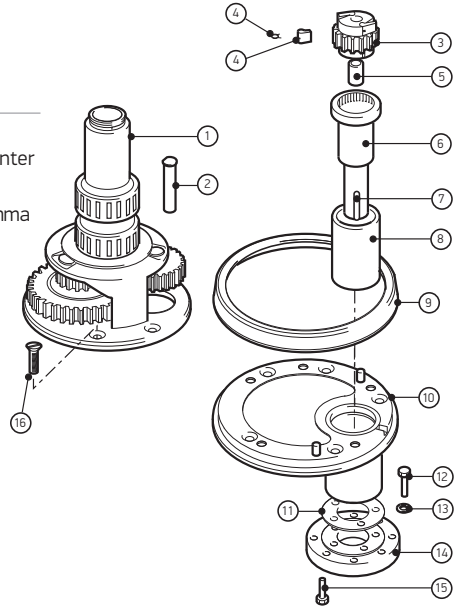


7- Service

7.1 Lista över elkomponenter till modellerna 40-65

ANM: Manuella vinschar kan inte byggas om till elektriska genom komplettering med de komponenter som beskrivs här.

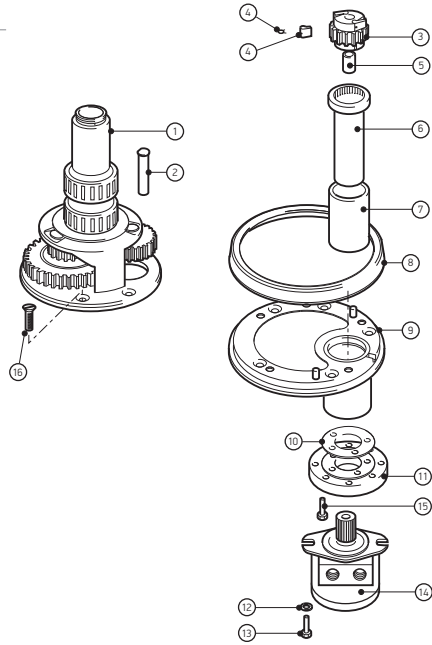
* Endast EVO®. Övriga komponenter är gemensamma för bägge modellerna.



OCEAN			40	46	48	50	54	58	65
EVO®			40	45	50	-	55	-	65
#	DESCRIPTION	QTY							
1	Centre Stem	1	45000237	48046037	48048037	45000560	45000660	45000760	45000860
1*	Centre Stem	1	45500211	45500311	45500411	-	45500511	-	45500611
2	Gear Spindle	1	45000241	45000344	45000444	45000544	45000744	45000744	45000744
3	Ratchet Pawl Gear	1	45000242	45000342	45000342	45000542	45000642	45000742	45000842
4	Pawl	4	15000094	15000094	15000094	15000301	15000301	15000301	15000301
	Spring	4	1260/7	1260/7	1260/7	1260/7	1260/7	1260/7	1260/7
5	Bearing	3	15000378	15000398	15000398	15000017	15000017	15000017	15000017
6	Drive Shaft	1	45000357	45000357	45000357	45000543	45000543	45000543	45000543
7	Key	1	15003287	15003287	15003287	15003287	15003287	15003287	15003287
8	Plain Bearing	1	45000359	45000358	45000358	45000248	45000248	45000248	45000248
9	Base Plate Cover	1	45000229	45000329	45000429	45000529	45000529	45000759	45000759
9*	Base Plate Cover	1	45500212	45500312	45500412	-	45500512	-	45500612
10	Base Plate	1	45000228	45000328	45000428	45000528	45000528	45000758	45000758
	Dowel	2	45000235	45000235	45000235	45000581	45000581	45000581	45000581
	Shaft Seal	1	B6234	B6234	B6234	B6235	B6235	B6235	B6235
11	Insulation Shim	1	45000257	45000257	45000257	45000257	45000257	45000257	45000257
12	HEX Bolt M8x25	4	B0173	B0173	B0173	B0173	B0173	B0173	B0173
13	Washer M8	4	B1207	B1207	B1207	B1207	B1207	B1207	B1207
14	Plate	1	45000350	45000350	45000350	45000350	45000350	45000350	45000350
15	CSK HD screw M6 x 12	5	B0678	B0678	B0678	B0678	B0678	B0678	B0678
16	CSK HD screw M6 x 16	5	B0524	-	-	-	-	-	-
	CSK HD screw M8 x 16	6	-	B0536	B0536	-	-	-	-
	CSK HD screw M8 x 25	6	-	-	-	B0812	B0812	-	-
	CSK HD screw M10 x 25	5	-	-	-	-	-	B0567	B0567

7.2 Parts list Hydraulic 46-65

* Endast EVO®. Övriga komponenter är gemensamma för bägge modellerna.

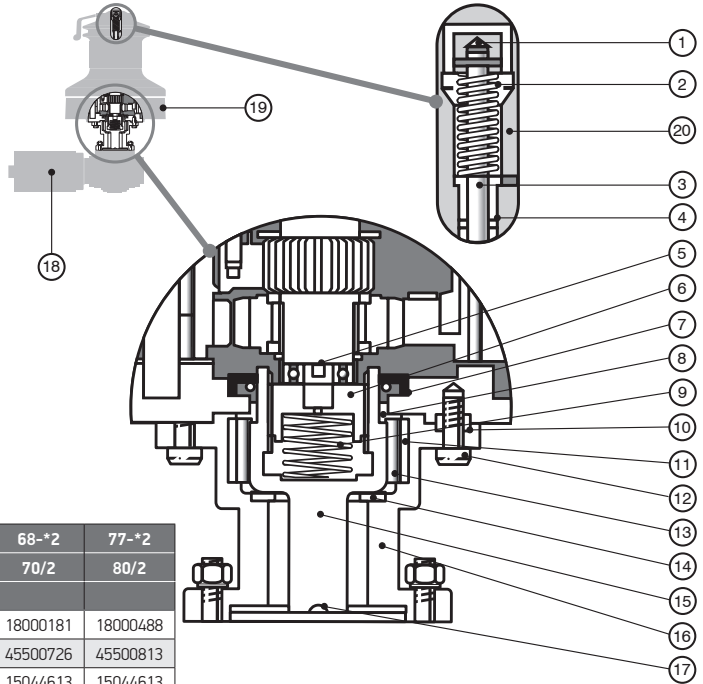


		OCEAN	46	48	50	54	58	65
		EVO®	45	50	-	55	-	65
#	DESCRIPTION	QTY						
1	Centre Stem	1	45000337	45000437	45000560	45000660	45000760	45000860
1*	Centre Stem	1	45500311	45500411	-	45500511	-	45500611
2	Gear Spindle	1	45000344	45000444	45000544	45000744	45000744	45000744
3	Ratchet Pawl Gear	1	45000342	45000342	45000542	45000642	45000742	45000842
4	Pawl	4	15000094	15000094	15000301	15000301	15000301	15000301
	Spring	4	1260/7	1260/7	1260/7	1260/7	1260/7	1260/7
5	Bearing	3	15000398	15000398	15000017	15000017	15000017	15000017
6	Drive Shaft	1	45000346	45000346	45000546	45000546	45000546	45000546
7	Plain Bearing	1	45000248	45000248	45000248	45000248	45000248	45000248
8	Base Plate Cover	1	45000329	45000429	45000529	45000529	45000759	45000759
8*	Base Plate Cover	1	45500312	45500411	-	45500511	-	45500612
9	Base Plate	1	45000328	45000428	45000528	45000528	45000758	45000758
	Dowel	2	45000235	45000235	45000581	45000581	45000581	45000581
	Shaft Seal	1	B6234	B6234	B6235	B6235	B6235	B6235
10	Insulation Shim	1	45000257	45000257	45000257	45000257	45000257	45000257
11	Plate		45000348	45000348	45000348	45000348	45000348	45000348
12	Washer M12		B1212	B1212	B1212	B1212	B1212	B1212
13	Hex Bolt M12	4	B0061	B0061	B0061	B0061	B0061	B0061
14	Hydraulic motor	4	B7718	B7719	B7719	B7720	B7720	B7720
15	CSK HD Screw M6 x 12	1	B0678	B0678	B0678	B0678	B0678	B0678
16	CSK HD screw M8 x 16	6	B0536	B0536	-	-	-	-
	CSK HD screw M8 x 25	6	-	-	B0812	B0812	-	-
	CSK HD screw M10 x 25	5	-	-	-	-	B0567	B0567

7.3 Lista över elkomponenter till modellerna 68-77

*Bilden visar modeller med 2 hastigheter.

* Endast EVO®. Övriga komponenter är gemensamma för bägge modellerna.

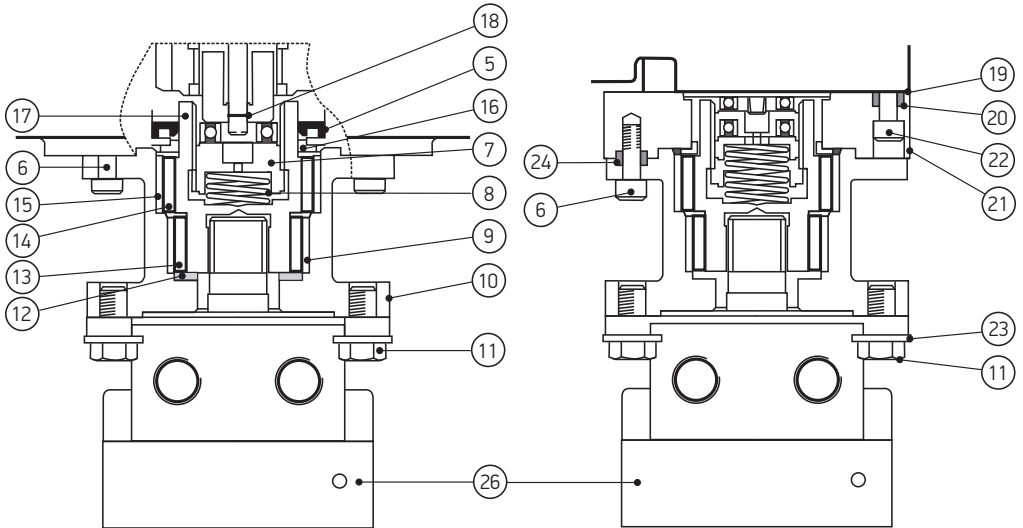
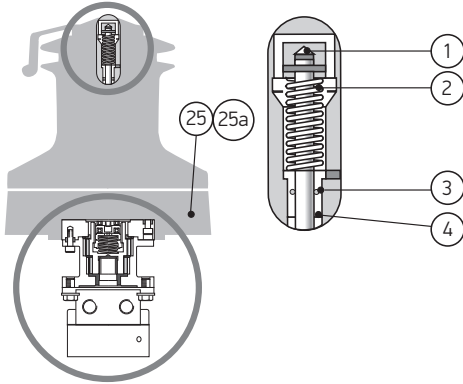


OCEAN			68-*2	77-*2
EVO®			70/2	80/2
#	DESCRIPTION	QTY		
1	Push Rod Assembly	1	18000181	18000488
1*	Push Rod Assembly	1	45500726	45500813
2	Spring	1	15044613	15044613
3	'O' Ring	1	B2532	B2532
4	Bush	1	15000184	15000184
5	Spring Clip	1	B9941	B9941
6	Drive Dog	1	15300688	15300575
7	Seal	1	B2593	B2593
8	Thrust Sleeve	1	45002154	45002154
9	Spring	1	15300489	15300489
10	Hollow Dowel	1	45002140	45002140
11	Bush	1	15000569	15000569
12	Screw	4	B0686	B0686
	Heli-coil	4	B2423	B2423
13	Roller Bearing	1	15010007	15010007
14	Thrust Washer	1	15003286	15003286
15	Connecting Shaft	1	45002156	45002156
16	Adaptor	1	45000944	45000944
17	Key	1	15003287	15003287
18	Motor/Gearbox 12 V	1	48000077	48000077
	Motor/Gearbox 24 V	1	48000078	48000078
19	Power Base	1	45000940	45002040
19*	Power Base	1	45000987	45002050
20	Main Spindle	1	45000947	45002180
20*	Main Spindle	1	45500722	45500804

7.4 Lista över hydraulkomponenter till modellerna 68-111

Adapter är ej behövligt på 68 samt 77

* Endast EVO®. Övriga komponenter är gemensamma för bägge modellerna.



OCEAN			68	68-3 @ 77	88	111
EVO®			70	70/3	-	-
#	DESCRIPTION	QTY				
1	Push Rod Assembly	1	18000181	18000488	18000489	18000490
1*	Push Rod Assembly	1	45500726	45500727	-	-
2	Spring	1	15044613	15044613	15044613	15044613
3	'O' Ring	1	B2532	B2532	B2532	B2532
4	Bush	1	15000184	15000184	15000184	15000184
5	Seal	1	B2593	B2593	B2578	B2578
6	Screw	4	B0686	B0686	B0687	B0687
7	Drive Dog	1	15300688	15300575	15300575	15300575
8	Spring	1	15300489	15300489	15300489	15300489
9	Sleeve	1	15000617	15000617	15000617	15000617
10	Adaptor	1	45002151	45002151	45002151	45002151
11	Screw M12	2	B0061	B0061	B0061	B0061
12	Thrust Washer	1	15003286	15003286	15003286	15003286
13	Roller Bearing	1	15008007	15008007	15008007	15008007
14	Roller Bearing	1	15010007	15010007	15010007	15010007
15	Bush	1	15000569	15000569	15000569	15000569
16	Thrust Sleeve	1	45002154	45002154	45002154	45002154
17	Connecting Shaft	1	45000946	45000946	45000946	45000946
18	Spring Clip	1	15000186	15000186	15000186	15000186
19	Gasket	1	45002155	45002155	45002229	45002229
20	Hollow Dowl	1	-	-	15065111	15065111
21	Adaptor Plate	1	-	-	45002231	45002231
22	SKT CAP HD M12 x 25	4	-	-	B0688	B0688
23	Washer M12	2	B1212	B1212	B1212	B1212
24	Hollow Dowl	1	45002140	45002140	45002140	45002140
25	Adaptor Base Alloy	1	45000940	-	-	-
25*	Adaptor Base Alloy	1	45000987	-	-	-
25a	Adaptor Base Chrome	1	45000941	-	-	-
26	Hydraulic Motor Unit	1	B7717	B7717/B7718	B7719	B7720

7.5 Skötsel

⚠ VARNING! Koppla ur vinschen genom att slå ifrån kretsbrytaren/frånskiljaren när den inte skall användas.

⚠ VARNING! Elmotorer blir varma vid användning. Motor-/växelenheten får inte demonteras.

I handboken B2304 - Skötsel av vinsch från www.lewmar.com hittar du mer information om demontering och rengöring av din vinsch.

Månadsvis

- Spola med färskvatten. Demontera trumman och smörj kuggjul och kullager med lätt olja och fett enligt bilden, utan att få in smörjmedel i spärrhakarna, eftersom de annars kan fastna.

TVå eller fler gånger under seglingssäsongen

- Demontera, gör ren, kontrollera och smörj

Efter säsongens slut eller före ny säsong

- Demontera, gör ren, kontrollera noggrant, smörj och återmontera enligt beskrivning i instruktionen B2304.
- Kontrollera motorns/växelns skick. Vid förekomst av korrosion skall motorn rengöras och målas om med oljebaserad emaljfärg avsedd för marint bruk.

8- Tekniska specifikationer

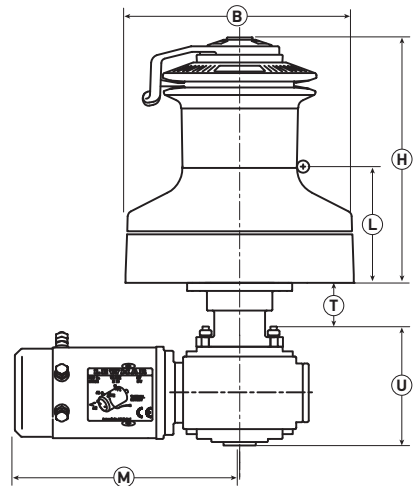
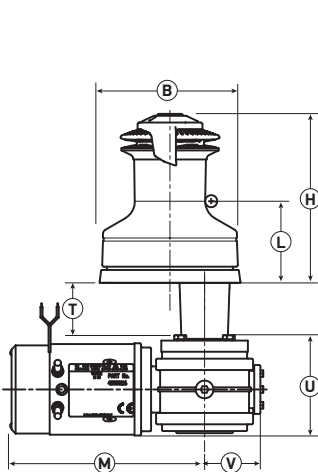
8.1 Elektriska mått över och under däck

L = Linvinkel

T = Förlängningssatser för längre T kan beställas separat.

OCEAN	H - HEIGHT		L - LINE ENTRY		M		P		T		U		V		B - BASE Ø	
	mm	in	mm	in	mm	in	mm	in	mm	in	mm	in	mm	in	mm	in
40	190	7 ¹⁵ / ₃₂	96	3 ⁴⁹ / ₆₄	239	9 ²⁵ / ₆₄	50	1 ³¹ / ₃₂	35	1 ²³ / ₆₄	121	4 ³ / ₄	73	2 ⁵⁵ / ₆₄	154	6 ¹ / ₁₆
46	209	8 ¹³ / ₆₄	101	3 ⁶¹ / ₆₄	239	9 ²⁵ / ₆₄	50	1 ³¹ / ₃₂	65	2 ¹⁷ / ₃₂	121	4 ³ / ₄	73	2 ⁵⁵ / ₆₄	174	6 ⁵⁵ / ₆₄
48	225	8 ⁵³ / ₆₄	106	4 ⁹ / ₆₄	239	9 ²⁵ / ₆₄	50	1 ³¹ / ₃₂	65	2 ¹⁷ / ₃₂	121	4 ³ / ₄	73	2 ⁵⁵ / ₆₄	186	7 ²¹ / ₆₄
50	258	10 ³ / ₁₆	126	5	290	11 ⁷ / ₁₆	62	2 ⁷ / ₁₆	60	2 ⁹ / ₁₆	160	6 ¹ / ₄	80	3 ¹ / ₈	209	8 ¹ / ₄
54	270	10 ⁹ / ₁₆	136	5 ³ / ₈	290	11 ⁷ / ₁₆	62	2 ⁷ / ₁₆	60	2 ⁹ / ₁₆	160	6 ¹ / ₄	80	3 ¹ / ₈	209	8 ¹ / ₄
58	287	11 ¹ / ₁₆	139	5 ¹ / ₂	290	11 ⁷ / ₁₆	62	2 ⁷ / ₁₆	60	2 ⁹ / ₁₆	160	6 ¹ / ₄	80	3 ¹ / ₈	234	9 ¹ / ₄
65	292	11 ¹ / ₂	142	5 ⁹ / ₁₆	290	11 ⁷ / ₁₆	62	2 ⁷ / ₁₆	60	2 ⁹ / ₁₆	160	6 ¹ / ₄	80	3 ¹ / ₈	234	9 ¹ / ₄
68	303	12	143	5 ⁵ / ₈	290	11 ⁷ / ₁₆	62	2 ⁷ / ₁₆	68	2 ¹¹ / ₁₆	160	6 ¹ / ₄	80	3 ¹ / ₈	282	11 ¹ / ₈
68/3	347	13 ³ / ₈	187	7 ⁹ / ₁₆	290	11 ⁷ / ₁₆	62	2 ⁷ / ₁₆	68	2 ¹¹ / ₁₆	160	6 ¹ / ₄	80	3 ¹ / ₈	294	11 ⁹ / ₁₆
77	348	13 ¹¹ / ₁₆	174	6 ⁷ / ₈	290	11 ⁷ / ₁₆	62	2 ⁷ / ₁₆	68	2 ¹¹ / ₁₆	160	6 ¹ / ₄	80	3 ¹ / ₈	294	11 ⁹ / ₁₆
77/3	348	13 ¹¹ / ₁₆	174	6 ⁷ / ₈	290	11 ⁷ / ₁₆	62	2 ⁷ / ₁₆	68	2 ¹¹ / ₁₆	160	6 ¹ / ₄	80	3 ¹ / ₈	294	11 ⁹ / ₁₆
88	355	14	160	6 ¹ / ₄	290	11 ⁷ / ₁₆	62	2 ⁷ / ₁₆	-	-	-	-	-	-	326	12 ³ / ₄
111	396	15 ⁵ / ₈	172	6 ³ / ₄	290	11 ⁷ / ₁₆	62	2 ⁷ / ₁₆	-	-	-	-	-	-	406	16

EVO®	H - HEIGHT		L - LINE ENTRY		M		P		T		U		V		B - BASE Ø	
	mm	in	mm	in	mm	in	mm	in	mm	in	mm	in	mm	in	mm	in
40	175	6 ⁹ / ₁₀	96	3 ⁴⁹ / ₆₄	239	9 ²⁵ / ₆₄	50	1 ³¹ / ₃₂	35	1 ²³ / ₆₄	121	4 ³ / ₄	73	2 ⁵⁵ / ₆₄	154	6 ¹ / ₁₆
45	194	7 ⁷ / ₈	101	3 ⁶¹ / ₆₄	239	9 ²⁵ / ₆₄	50	1 ³¹ / ₃₂	65	2 ¹⁷ / ₃₂	121	4 ³ / ₄	73	2 ⁵⁵ / ₆₄	174	6 ⁵⁵ / ₆₄
50	213	9 ³ / ₄	106	4 ⁹ / ₆₄	239	9 ²⁵ / ₆₄	50	1 ³¹ / ₃₂	65	2 ¹⁷ / ₃₂	121	4 ³ / ₄	73	2 ⁵⁵ / ₆₄	186	7 ²¹ / ₆₄
55	258	10 ¹ / ₈	136	5 ³ / ₈	290	11 ⁷ / ₁₆	62	2 ⁷ / ₁₆	60	2 ⁹ / ₁₆	160	6 ¹ / ₄	80	3 ¹ / ₈	209	8 ¹ / ₄
65	274	10 ³ / ₄	142	5 ⁹ / ₁₆	290	11 ⁷ / ₁₆	62	2 ⁷ / ₁₆	60	2 ⁹ / ₁₆	160	6 ¹ / ₄	80	3 ¹ / ₈	234	9 ¹ / ₄
70	275	10 ¹³ / ₁₆	143	5 ⁵ / ₈	290	11 ⁷ / ₁₆	62	2 ⁷ / ₁₆	68	2 ¹¹ / ₁₆	160	6 ¹ / ₄	80	3 ¹ / ₈	282	11 ¹ / ₈
70/3	319	12 ⁹ / ₁₆	187	7 ⁹ / ₁₆	290	11 ⁷ / ₁₆	62	2 ⁷ / ₁₆	68	2 ¹¹ / ₁₆	160	6 ¹ / ₄	80	3 ¹ / ₈	294	11 ⁹ / ₁₆
80	320	12 ¹⁹ / ₁₆	174	6 ⁷ / ₈	290	11 ⁷ / ₁₆	62	2 ⁷ / ₁₆	68	2 ¹¹ / ₁₆	160	6 ¹ / ₄	80	3 ¹ / ₈	294	11 ⁹ / ₁₆
80/3	320	12 ¹⁹ / ₁₆	174	6 ⁷ / ₈	290	11 ⁷ / ₁₆	62	2 ⁷ / ₁₆	68	2 ¹¹ / ₁₆	160	6 ¹ / ₄	80	3 ¹ / ₈	294	11 ⁹ / ₁₆



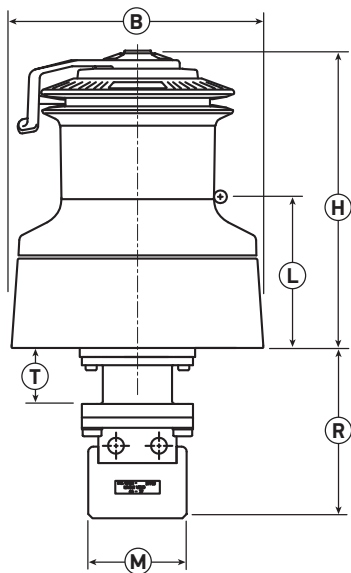
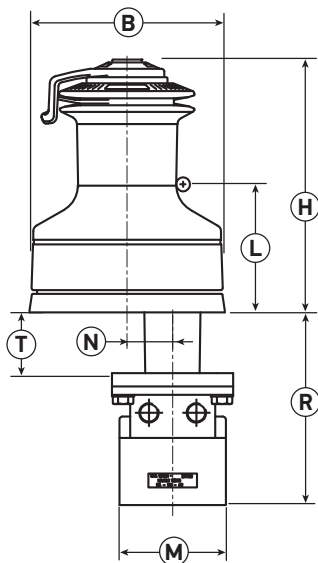
8.2 Hydrauliska mått över och under däck

L = Linvinkel

T = Förlängningssatser för längre T kan beställas separat.


OCEAN WINCH	H - HEIGHT		L - LINE ENTRY		M		N		T		R		B - BASE Ø		B - BASE Ø	
	mm	in	mm	in	mm	in	mm	in	mm	in	mm	in	mm	in	mm	in
40	225	8 ⁵³ / ₆₄	106	4 ¹ / ₈	130	5 ¹ / ₈	45	1 ³ / ₄	69	2 ³ / ₄	205	4 ³ / ₄	186	7 ²¹ / ₆₄	154	6 ¹ / ₁₆
46	225	8 ⁵³ / ₆₄	106	4 ¹ / ₈	130	5 ¹ / ₈	49	1 ¹⁵ / ₁₆	69	2 ³ / ₄	205	8 ¹ / ₁₆	186	7 ²¹ / ₆₄	174	6 ⁵⁵ / ₆₄
48	258	10 ¹ / ₈	126	5	130	5 ¹ / ₈	49	1 ¹⁵ / ₁₆	65	2 ⁹ / ₁₆	202	7 ⁵ / ₁₆	209	8 ¹ / ₄	186	7 ²¹ / ₆₄
50	271	10 ¹¹ / ₁₆	136	5 ³ / ₈	130	5 ¹ / ₈	49	1 ¹⁵ / ₁₆	65	2 ⁹ / ₁₆	207	8 ¹ / ₈	207	8 ¹ / ₈	209	8 ¹ / ₄
54	271	10 ¹¹ / ₁₆	136	5 ³ / ₈	290	11 ⁷ / ₁₆	62	2 ⁷ / ₁₆	65	2 ⁹ / ₁₆	207	8 ¹ / ₈	207	8 ¹ / ₈	209	8 ¹ / ₄
58	271	10 ¹¹ / ₁₆	136	5 ³ / ₈	290	11 ⁷ / ₁₆	62	2 ⁷ / ₁₆	65	2 ⁹ / ₁₆	207	8 ¹ / ₈	207	8 ¹ / ₈	234	9 ¹ / ₄
65	347	13 ⁵ / ₈	187	7 ⁵ / ₁₆	290	11 ⁷ / ₁₆	62	2 ⁷ / ₁₆	65	2 ⁹ / ₁₆	195	7 ¹¹ / ₁₆	294	11 ⁹ / ₁₆	234	9 ¹ / ₄
68	348	13 ⁹ / ₁₆	174	6 ⁷ / ₈	290	11 ⁷ / ₁₆	62	2 ⁷ / ₁₆	65	2 ¹¹ / ₁₆	199	7 ³ / ₁₆	294	11 ⁹ / ₁₆	282	11 ¹ / ₈
68/3	355	14	162	6 ³ / ₈	290	11 ⁷ / ₁₆	62	2 ⁷ / ₁₆	75	2 ¹⁵ / ₁₆	213	8 ³ / ₈	324	12 ³ / ₄	294	11 ⁹ / ₁₆
77	396	15 ⁹ / ₁₆	174	6 ⁷ / ₈	290	11 ⁷ / ₁₆	62	2 ⁷ / ₁₆	88	3 ⁷ / ₁₆	231	9 ¹ / ₁₆	406	16	294	11 ⁹ / ₁₆
77/3	348	13 ¹¹ / ₁₆	174	6 ⁷ / ₈	290	11 ⁷ / ₁₆	62	2 ⁷ / ₁₆	68	2 ¹¹ / ₁₆	160	6 ¹ / ₄	80	3 ¹ / ₈	294	11 ⁹ / ₁₆
88	355	14	160	6 ¹ / ₄	290	11 ⁷ / ₁₆	62	2 ⁷ / ₁₆	-	-	-	-	-	-	326	12 ³ / ₄
111	396	15 ⁵ / ₈	172	6 ³ / ₄	290	11 ⁷ / ₁₆	62	2 ⁷ / ₁₆	-	-	-	-	-	-	406	16

EVO® WINCH	H - HEIGHT		L - LINE ENTRY		M		N		T		R		B - BASE Ø		B - BASE Ø	
	mm	in	mm	in	mm	in	mm	in	mm	in	mm	in	mm	in	mm	in
40	194	7 ⁷ / ₈	101	3 ⁶¹ / ₆₄	130	5 ¹ / ₈	45	1 ³ / ₄	65	2 ¹⁷ / ₃₂	205	4 ³ / ₄	186	7 ²¹ / ₆₄	154	6 ¹ / ₁₆
45	213	9 ³ / ₈	106	4 ⁹ / ₆₄	130	5 ¹ / ₈	49	1 ¹⁵ / ₁₆	65	2 ¹⁷ / ₃₂	202	7 ⁵ / ₁₆	209	8 ¹ / ₄	174	6 ⁵⁵ / ₆₄
50	258	10 ¹ / ₈	136	5 ³ / ₈	130	5 ¹ / ₈	49	1 ¹⁵ / ₁₆	60	2 ⁵ / ₁₆	207	8 ¹ / ₈	207	8 ¹ / ₈	186	7 ²¹ / ₆₄
55	274	10 ³ / ₄	142	5 ⁹ / ₁₆	290	11 ⁷ / ₁₆	62	2 ⁷ / ₁₆	60	2 ⁹ / ₁₆	207	8 ¹ / ₈	207	8 ¹ / ₈	209	8 ¹ / ₄
65	275	10 ¹³ / ₁₆	143	5 ⁵ / ₈	290	11 ⁷ / ₁₆	62	2 ⁷ / ₁₆	68	2 ¹¹ / ₁₆	195	7 ¹¹ / ₁₆	294	11 ⁹ / ₁₆	234	9 ¹ / ₄
70	319	12 ⁹ / ₁₆	187	7 ⁵ / ₁₆	290	11 ⁷ / ₁₆	62	2 ⁷ / ₁₆	68	2 ¹¹ / ₁₆	195	7 ¹¹ / ₁₆	294	11 ⁹ / ₁₆	282	11 ¹ / ₈
70/3	320	12 ¹⁰ / ₁₆	174	6 ⁷ / ₈	290	11 ⁷ / ₁₆	62	2 ⁷ / ₁₆	68	2 ¹¹ / ₁₆	199	7 ³ / ₁₆	294	11 ⁹ / ₁₆	294	11 ⁹ / ₁₆
80	320	12 ¹⁰ / ₁₆	174	6 ⁷ / ₈	290	11 ⁷ / ₁₆	62	2 ⁷ / ₁₆	68	2 ¹¹ / ₁₆	199	7 ³ / ₁₆	294	11 ⁹ / ₁₆	294	11 ⁹ / ₁₆
80/3	320	12 ¹⁰ / ₁₆	174	6 ⁷ / ₈	290	11 ⁷ / ₁₆	62	2 ⁷ / ₁₆	68	2 ¹¹ / ₁₆	160	6 ¹ / ₄	80	3 ¹ / ₈	294	11 ⁹ / ₁₆



8.3 Electric OCEAN winch specifications 12V

OCEAN VINSCH	ALUMINIUM	KROM	ELEKTRISK MOTOR MED VÄXEL	MOTOR Watt	MAX VINSCHBELASTNING		LINDIAMETER		KRETSBRYTARE (INGÅR E.J)
					kg	lb	Ø mm	Ø inch	
40	48040255	48040256	48000116	700	795	1750	8-12	5/16"-1/2"	90 A - 68000349
46	48046255	48046256	48000116	700	1200	2645	8-14	5/16"-9/16"	100 A - 68000350
48	48048255	48048256	48000116	700	1250	2756	8-14	5/16"-9/16"	120 A - 68000239
50	48050200	48050201	48000075	1600	1360	3000	8-16	5/16"-5/8"	150 A - 68000351
54	48054200	48054201	48000075	1600	1480	3263	8-16	5/16"-5/8"	*200 A - 68000894
58	48058200	48058201	48000075	1600	1600	3527	8-18	5/16"-11/16"	*250 A - 68000895
65	48065200	48065201	48000075	1600	1700	3748	8-18	5/16"-11/16"	*250 A - 68000895
68	48068200	48068201	48000077	2000	3000	6614	10-20	3/8"-3/4"	120 A - 68000239
68/3	48068205	48068206	48000077	2000	3000	6614	10-20	3/8"-3/4"	120 A - 68000239
77	48077200	48077201	48000077	2000	3500	7716	12-22	1/2"-7/8"	150 A - 68000351
77/3	48077205	48077206	48000077	2000	3500	7716	12-22	1/2"-7/8"	150 A - 68000351


OCEAN VINSCH					"E" KONTAKTOR	"E" KONTAKTORBOX	"ELS" KONTROLLBOX
	ALUMINIUM VIKT		KROM VIKT				
40	17.8	39.3	19.5	43	68000933	18000301	48000222 (T 1-8)
46	22.1	48.6	24.6	54.1	N/A	18000301	48000224 (T 2-2)
48	24.7	54.3	28.1	61.8	N/A	18000301	48000225 (T 2-3)
50	28.3	62.2	33.2	73	N/A	N/A	48000221 (T 1-7)
54	29	63.8	34.8	76.5	N/A	N/A	48000227 (T 2-5)
58	31.3	68.8	37.7	82.9	N/A	N/A	48000229 (T 2-7)
65	33.6	73.9	40.8	89.7	N/A	N/A	48000229 (T 2-7)
68	42	92	48.8	107.3	N/A	N/A	48000178
68/3	48	105.6	54.8	120.6	N/A	N/A	48000178
77	49.3	108.5	55.3	121.7	N/A	N/A	48000180
77/3	51.3	112.9	57.3	126.1	N/A	N/A	48000180

* Annan säkring finns som alternativ. Kontakta din återförsäljare.

ANM: Vi rekommenderar att max arbetsbelastning inte tillåts överstiga ovan angivna värden. Du får på detta sätt en godtagbar säkerhetsmarginal för de naturliga lastvariationer som uppstår i vid gång i stora vägor.

8.4 Specifikationer för elektrisk EVO® vinsch på 12V

EVO® VINSCH	ALUMINIUM	KROM	ELEKTRISK MOTOR MED VÄXEL	MOTOR	MAX VINSCHBELASTNING		LINDIAMETER		KRETSBRYTARE (INGÅR EJ)
					Watt	kg	lb	Ø mm	
40	48540200	48540201	48000116	700	795	1750	8-12	5/16-1/2	90 A - 68000349
‡40	48540200	48540201	‡48000211	700	795	1750	8-12	5/16-1/2	90 A - 68000349
45	48545200	48545201	48000116	700	1200	2645	8-14	5/16-9/16	100 A - 68000350
‡45	48545200	48545201	‡48000211	700	1200	2645	8-14	5/16-9/16	100 A - 68000350
50	48550200	48550201	48000116	700	1250	2756	8-14	5/16-9/16	120 A - 68000239
‡50	48550200	48550201	‡48000211	700	1250	2756	8-14	5/16-9/16	120 A - 68000239
55	48555200	48555201	48000075	1600	1480	3263	8-16	5/16-5/8	*200 A - 68000894
65	48565200	48565201	48000075	1600	1700	3748	8-18	5/16-11/16	*250 A - 68000895
70	48570200	48570201	48000077	2000	3000	6614	10-20	3/8-3/4	120 A - 68000239
70/3	48570207	48570206	48000077	2000	3000	6614	10-20	3/8-3/4	120 A - 68000239
80	48580200	48580201	48000077	2000	3500	7716	12-22	1/2-7/8	150 A - 68000351
80/3	48580207	48580206	48000077	2000	3500	7716	12-22	1/2-7/8	150 A - 68000351

EVO® VINSCH					"E" KONTAKTOR	"E" KONTAKTORBOX	"ELS" KONTROLLBOX
	ALUMINIUM VIKT		KROM VIKT				
40	17.8	39.3	19.5	43	68000933	18000301	48000222 (T 1-8)
45	22.1	48.6	24.6	54.1	N/A	18000301	48000224 (T 2-2)
50	24.7	54.3	28.1	61.8	N/A	18000301	48000225 (T 2-3)
55	29	63.8	34.8	76.5	N/A	N/A	48000227 (T 2-5)
65	33.6	73.9	40.8	89.7	N/A	N/A	48000229 (T 2-7)
70	42	92	48.8	107.3	N/A	N/A	48000178
70/3	48	105.6	54.8	120.6	N/A	N/A	48000178
80	49.3	108.5	55.3	121.7	N/A	N/A	48000180
80/3	51.3	112.9	57.3	126.1	N/A	N/A	48000180


* Annan säkring finns som alternativ. Kontakta din återförsäljare.

‡ Motor/växelhus med förmonterad E-kontaktor.

ANM: Vi rekommenderar att max arbetsbelastning inte tillåts överstiga ovan angivna värden. Du får på detta sätt en godtagbar säkerhetsmarginal för de naturliga lastvariationer som uppstår i vid gång i stora vågor.

8.5 Specifikationer för elektrisk OCEAN vinsch på 24V


OCEAN VINSCH	ALUMINIUM	KROM	ELEKTRISK MOTOR MED VÄXEL	MOTOR	MAX VINSCHBELASTNING		LINDIAMETER		KRETSBRYTARE (INGÅR EJ)
					Watt	kg	lb	Ø mm	
40	48040255	48040256	48000117	900	795	1750	8-12	5/16-1/2	40 A - 68000542
46	48046255	48046256	48000117	900	1200	2645	8-14	5/16-9/16	50 A - 68000348
48	48048255	48048256	48000117	900	1250	2756	8-14	5/16-9/16	70 A - 68000240
50	48050200	48050201	48000076	2000	1360	3000	8-16	5/16-5/8	90 A - 68000348
54	48054200	48054201	48000076	2000	1480	3263	8-16	5/16-5/8	90 A - 68000348
58	48058200	48058201	48000076	2000	1600	3527	8-18	5/16-11/16	90 A - 68000348
65	48065200	48065201	48000076	2000	1700	3748	8-18	5/16-11/16	90 A - 68000348

OCEAN VINSCH					"E" KONTAKTOR	"E" KONTAKTORBOX	"ELS" KONTROLLBOX
	ALUMINIUM VIKT		KROM VIKT				
40	17.8	39.3	19.5	43	0052506	18000302	48000217 (T 1-3)
46	22.1	48.6	24.6	54.1	0052506	18000302	48000220 (T 1-6)
48	24.7	54.3	28.1	61.8	N/A	18000302	48000221 (T 1-7)
50	28.3	62.2	33.2	73	N/A	N/A	48000225 (T 2-3)
54	29	63.8	34.8	76.5	N/A	N/A	48000221 (T 1-7)
58	31.3	68.8	37.7	82.9	N/A	N/A	48000222 (T 1-8)
65	33.6	73.9	40.8	89.7	N/A	N/A	48000222 (T 1-8)

ANM: Vi rekommenderar att max arbetsbelastning inte tillåts överstiga ovan angivna värden. Du får på detta sätt en godtagbar säkerhetsmarginal för de naturliga lastvariationer som uppstår i vid gång i stora vågor.

8.6 Specifikationer för elektrisk EVO® vinsch på 24V


EVO® VINSCH	ALUMINIUM	KROM	ELEKTRISK MOTOR MED VÄXEL	MOTOR	MAX VINSCHBELASTNING		LINDIAMETER		KRETSBRYTARE (INGÅR E.J)
					v _{gall}	n _y	ω	Ø _{innen}	
40	48540200	48540201	48000117	900	795	1750	8-12	5/16-1/2	40 A - 68000542
‡40	48540200	48540201	‡48000212	700	795	1750	8-12	5/16-1/2	90 A - 68000349
45	48545200	48545201	48000117	900	1200	2645	8-14	5/16-9/16	50 A - 68000348
‡45	48545200	48545201	‡48000212	700	1200	2645	8-14	5/16-9/16	100 A - 68000350
50	48550200	48550201	48000117	900	1250	2756	8-14	5/16-9/16	70 A - 68000240
‡50	48550200	48550201	‡48000212	700	1250	2756	8-14	5/16-9/16	120 A - 68000239
55	48555200	48555201	48000076	2000	1480	3263	8-16	5/16-5/8	90 A - 68000348
65	48565200	48565201	48000076	2000	1700	3748	8-18	5/16-11/16	90 A - 68000348
70	48570200	48570201	48000078	2000	3000	6614	10-20	3/8-3/4	70 A - 68000240
70/3	48570207	48570206	48000078	2000	3000	6614	10-20	3/8-3/4	70 A - 68000240
80	48580200	48580201	48000078	2000	3500	7716	12-22	1/2-7/8	70 A - 68000240
80/3	48580207	48580206	48000078	2000	3500	7716	12-22	1/2-7/8	70 A - 68000240

EVO® VINSCH					"E" KONTAKTOR	"E" KONTAKTORBOX	"ELS" KONTROLLBOX
	ALUMINIUM VIKT	KROM VIKT					
45	22.1	48.6	24.6	54.1	0052506	18000302	48000220 (T 1-6)
50	24.7	54.3	28.1	61.8	N/A	18000302	48000221 (T 1-7)
55	29	63.8	34.8	76.5	N/A	N/A	48000221 (T 1-7)
65	33.6	73.9	40.8	89.7	N/A	N/A	48000222 (T 1-8)
70	42	92	48.8	107.3	N/A	N/A	18000431
70/3	48	105.6	54.8	120.6	N/A	N/A	18000431
80	49.3	108.5	55.3	121.7	N/A	N/A	48000023
80/3	51.3	112.9	57.3	126.1	N/A	N/A	48000023


‡ Motor/växelhus med förmonterad E-kontaktor.

ANM: Vi rekommenderar att max arbetsbelastning inte tillåts överstiga ovan angivna värden. Du får på detta sätt en godtagbar säkerhetsmarginal för de naturliga lastvariationer som uppstår i vid gång i stora vågor.

8.7 OCEAN Hydrauliskt system

OCEAN VINSCH				HYDRAULISK DRIVENHET	SAFE WORKING LOAD (SWL)		LINDIAMETER					
SIZE	ALLOY	KROM	ROSTFRITT STÅL		kg	lb	Ø mm	Ø inch	ALUMINIUM VIKT		KROM VIKT	
									kg	lb	kg	lb
46	49046155	49046156	49046158	B7718	1136	2500	8-14	5/16-9/16	16.8	37	19.6	43.1
48	49048155	49048156	49048158	B7719	1250	2750	8-14	5/16-9/16	18.5	40.7	22.4	49.3
50	49050100	49050101	49050104	B7719	1363	3000	8-16	5/16-5/8	21.5	47.3	26.4	58.1
54	49054100	49054101	49054104	B7720	1477	3250	8-16	5/16-5/8	22.1	48.6	28	61.6
58	49058100	49058101	49058104	B7720	1591	3500	8-18	5/16-11/16	24.9	54.8	32.4	71.3
65	49065100	49065101	49065104	B7720	1704	3750	8-18	5/16-11/16	27.2	59.8	34.4	75.7
68	49068100	49068103	49068104	B7717	2727	6000	10-20	3/8-3/4	28.5	62.7	35.3	77.6
68/3	49068105	49068108	49068109	B7717	2727	6000	10-20	3/8-3/4	28.5	62.7	35.3	77.6
77	49077100	49077101	49077104	B7718	3409	7500	12-22	1/2-7/8	35.5	78.1	40.6	89.3
77/3	49077105	49077106	49077109	B7718	3409	7500	12-22	1/2-7/8	35.5	78.1	40.6	89.3
88	-	-	49088104	B7719	4545	10000	12-25	1/2-1	-	-	-	-
88/3	-	-	49088109	B7719	4545	10000	12-25	1/2-1	-	-	-	-
111	-	-	49111104	B7720	6000	14000	16-38	5/8-1 1/2	-	-	-	-
11 1/2	-	-	49111109	B7720	6000	14000	16-38	5/8-1 1/2	-	-	-	-

8.8 EVO® Hydrauliskt system

EVO® VINSCH				HYDRAULISK DRIVENHET	SAFE WORKING LOAD (SWL)		LINDIAMETER					
SIZE	ALLOY GREY	KROM	ALLOY BLACK		kg	lb	Ø mm	Ø inch	ALUMINIUM VIKT		KROM VIKT	
									kg	lb	kg	lb
45	49545100	49545101	49545110	B7718	1136	2500	8-14	5/16-9/16	16.8	37	19.6	43.1
50	49550100	49550101	49550110	B7719	1250	2750	8-14	5/16-9/16	18.5	40.7	22.4	49.3
55	49555100	49555101	49555110	B7720	1477	3250	8-16	5/16-5/8	22.1	48.6	28	61.6
65	49565100	49565101	49565110	B7720	1704	3750	8-18	5/16-11/16	27.2	59.8	34.4	75.7
70	49570100	49570101	49570110	B7717	2727	6000	10-20	3/8-3/4	28.5	62.7	35.3	77.6
70/3	49570102	49570103	49570109	B7717	2727	6000	10-20	3/8-3/4	28.5	62.7	35.3	77.6
80	49580100	49580101	49580110	B7718	3409	7500	12-22	1/2-7/8	35.5	78.1	40.6	89.3
80/3	49580102	49580103	49580109	B7718	3409	7500	12-22	1/2-7/8	35.5	78.1	40.6	89.3

ANM: Vi rekommenderar att max arbetsbelastning inte tillåts överstiga ovan angivna värden. Du får på detta sätt en godtagbar säkerhetsmarginal för de naturliga lastvariationer som uppstår i vid gång i stora vågor.

9- Felsökning

9.1 Frågor och svar om elsystemet

Vinschen går inte att vrida manuellt

Kontrollera att vinschen är korrekt monterad.

- Spärrhakarna har fastnat pga för mycket fett
- Demontera och rengör efter behov

Vinschen går inte att köra elektriskt

1. Sitter vinschhandtaget kvar i vinschen (modellerna 66-77)?
 - Ta ur handtaget.
 - Kontrollera drivning och fjäder avseende rörlighet
2. Batterispänning?
 - Kontrollera anslutningarna, batterispänningen – tillräckligt med batterikapacitet i reserv
3. Frånskiljare/kretsbytare tillslagen?
 - Slå på brytaren.
4. Kontrollera säkringen i kontrollbox.,
 - Byt säkring (3 A), kontrollera kablarna
5. Spänning över vinschen?
 - Kontrollera kopplingsschemat, anslutningar och kablar
6. Kontrollera brytaren i kontrollbox

Koppla in igen Motorn går men vinschen snurrar inte

Kontrollera polariteten.

9.2 Hydrauloljeläckage

Oljeläckage från hydraulsystemet kan bero på följande orsaker:

- För högt tryck
- Smuts på någon tätning
- Ej åtdragen eller felaktigt åtdragen koppling
- Skadad eller trasig komponent Identifiera orsaken till eventuella läckage innan du försöker åtgärda läckaget.

 VARNING!

Försök inte ta loss eller reparera komponenter i hydraulsystemet med systemet trycksatt. Förhindra oavsiktlig start av systemet vid genom att bryta strömförsörjningen på ett säkert sätt innan du påbörjar arbetet.

9.3 Frågor och svar om hydraulsystemet

Vinsch startar inte

1. Ingen spänning över kontrollenheten
 - Kontrollera att enheten är påslagen
 - Kontrollera elektriska anslutningar
 - Kontrollera säkringar och säkerhetsbrytare
2. Otillräckligt med hydraulolja
 - Kontrollera vätskenivån i behållaren
3. Elektriska eller hydrauliska anslutningar ej korrekt utförda
 - Se Commander-handboken
 - Se även bladet över knapparnas funktion

Vinschmotorn går men vinschen arbetar inte Vinschar

modellerna 44-64

1. Hydraulrören anslutna till fel portar på motorn.
 - Kasta om hydraulanslutningarna på vinschmotorn.

Vinschar modellerna 66-111

2. Vinschhandtaget sitter kvar i vinschen
 - Ta ur handtaget.
3. Mekaniskt fel
 - Kontrollera alla spärrhakar och fjädrar avseende funktion.
 - Kontrollera drivknaster och fjäder
 - Kontrollera att vinschen kan rotera fritt och kopplas in.

Vinschen går, men mycket långsamt

1. Hydraulrören anslutna till fel portar på styrenheten.
 - Se Commander-handboken. Se även bladet över knapparnas funktion.
2. Hydraulrören anslutna till fel portar på motorn.
 - Kasta om hydraulrören på vinschmotorn.
3. Däckskontakten felaktigt inkopplad.
 - Se Commander-handboken.

Vinsch orkar inte dra med full kraft

1. Otillräckligt med hydraulolja.
 - Kontrollera vätskenivån i behållaren.
2. Hydraulrören anslutna till fel portar på styrenheten.
 - Se Commander-handboken. Se även bladet över knapparnas funktion.
3. Tvåra böjar eller krökar som stryper flödet genom slangar och rör.
 - Kontrollera rör och slangar avseende tvåra böjar och krökar.
 - Minsta krökningsradie är 15cm.
4. För lågt systemtryck.
 - Se avsnittet om felsökning i Commander-handboken.

10. Garanti

Lewmars garanti och leveransvillkor

Lewmar garanterar att företagets produkter, vid normal användning och rätt skötsel, uppfyller respektive produktspecifikation under en period på tre år från den dag slutanvändaren köpt produkten, med förbehåll för villkor, begränsningar och undantag enligt nedanstående lista. Produkt som vid normal användning visar sig vara defekt under ovannämnda treårsperiod kommer att repareras eller byta ut av Lewmar, efter Lewmars eget gottfinnande.

A VILLKOR OCH BEGRÄNSNINGAR

- i Lewmars ansvar skall begränsas till reparation eller byte av den del av produkten som är behäftad med material- eller tillverkningsfel.
- ii Köparen bär ensam ansvaret för valet av produkt till en viss tillämpning, och Lewmar kan inte hållas ansvarigt för sådant val.
- iii Lewmar kan inte på något sätt hållas ansvarigt för produktfel, skada eller förlust som uppstår pga att:
 - a. produkten används på ett sätt som den inte är konstruerad eller avsedd för,
 - b. korrosion, ultraviolett strålning eller slitage,
 - c. underlåtenhet att göra service och underhåll på produkten i enlighet med Lewmars rekommendationer,
 - d. felaktig eller bristfällig installation av produkten (om den inte utförts av Lewmar),
 - e. ombyggnad eller ändring av produkten eller
 - f. förhållanden som ligger utanför produktens driftspecifikationer eller belastningsbegränsningar.
- iv Produkt som omfattas av ett garantianspråk skall returneras till den Lewmar-leverantör som levererat produkten, för inspektion, om inte annat skriftligen överenskommit med Lewmar.
- v Denna garanti omfattar inte kostnader för utredning, demontering, transport eller installation av produkten.
- vi Service utförd av annan än auktoriserad Lewmar representant innebär att garantin upphör att gälla, med mindre servicen överensstämmer med Lewmars riktlinjer och standarder för yrkesskicklighet.
- vii Lewmars produkter är endast avsedda för användning i marin miljö. Köpare som har för avsikt att använda produkterna i annat syfte bör begära professionell hjälp efter behov. Lewmar påtar sig inget som helst ansvar för sådan användning.

B UNDANTAG

Denna garanti gäller, för följande produkter och delar av produkter, under en period på ett år från det datum slutanvändaren köpt produkten:

- Elmotorer och tillhörande elutrustning
- Elektronik
- Hydraulpumpar, ventiler och styrdon
- Tätningar
- Produkter som används i Grand-Prix-tävlingar.

C ANSVAR

- i Lewmars ansvar enligt den här garantin skall gälla före all annan garanti och ansvar, i den utsträckning lagen så medger. Detta gäller särskilt, dock utan att begränsas därtill,
 - a. att Lewmar inte kan hållas ansvarigt för:
 - eventuell förlust av förväntad avkastning eller vinst eller indirekt ekonomisk förlust eller följdförlust,
 - skada, kostnad eller utgift som förfaller till tredje part,
 - skada på båt eller utrustning eller
 - dödsfall eller personskada, med mindre den orsakats av Lewmars försumlighet. I vissa länder/stater tilläts inte undantag i form av begränsat ansvar för olycksfallseller följdsador, varför ovannämnda begränsning kanske inte gäller dig.
 - b. Lewmar utfärdar ingen annan garanti om produktens lämplighet i ett visst syfte, användning, typ eller tillfredsställande kvalitet.
 - ii Om tillämplig lag inte medger att lagstadgad eller underförstådd garanti undantas, skall sådan garanti, om så medges i den statens eller det landets lag, begränsas till en period på ett år från det datum slutanvändaren köpt produkten. I vissa stater och länder tilläts inte att begränsningar avseende en fastställd garanti gäller, varför ovannämnda begränsning kanske inte gäller för dig.

D FÖRFARANDE

Användaren skall skriftligen ställa eventuellt anspråk på garantiservice snarast möjligt till den Lewmarförsäljare som levererat produkten eller till Lewmar Limited på Southmoor Lane, Havant, Hampshire, England PO9 1JJ.

E GILTIGHETSKLAUSUL

Om en domstol eller annan behörig myndighet finner att en klausul i den här garantin, i sin helhet eller delvis är ogiltig eller ogenomförbar, skall giltigheten i övriga klausuler i den här garantin och resterande del av den aktuella klausulen inte påverkas.

F ÖVRIGA RÄTTIGHETER

Den här garantin ger dig specifika juridiska rättigheter, men du kan också ha andra juridiska rättigheter som kan vara olika i olika länder och stater.

I europeiska stater har konsumentkunder, enligt nationell definition, juridiska rättigheter enligt tillämplig nationell konsumentköplag. Den här garantin påverkar inte sådana rättigheter

G LAGSTIFTNING

Den här garantin är underställd och skall tolkas i enlighet med lagstiftningen i England eller den stat eller det land där den förste slutanvändaren är bosatt när produkten köps.

H TVISTELÖSNING

Eventuell tvist som uppstår pga den här garantin kan, efter slutanvändarens val, hänvisas till alternative tvistelösning enligt British Marine Federations regelverk, hos domstol i den stat vars lagstiftning garantin skall följa eller hos domstol i England och Wales.

British Marine Federation kan kontaktas på adressen Marine House, Thorpe Lea Road, Egham, England, TW20 8BF.

UK & International Distribution

Lewmar
Southmoor Lane
Havant
Hampshire
PO9 1JJ
UK

Tel: +44 (0)23 9247 1841
Fax: +44 (0)23 9248 5720
Email: info@lewmar.com

USA

Lewmar
351 New Whitfield Street
Guilford, CT
06437
USA

Tel: +1 203 458 6200
Fax: +1 203 453 5669
Email: info@lewmarusa.com

LEWMAR®

www.lewmar.com

Part No B2303 iss.11