

# CM80i AUTOPILOT.

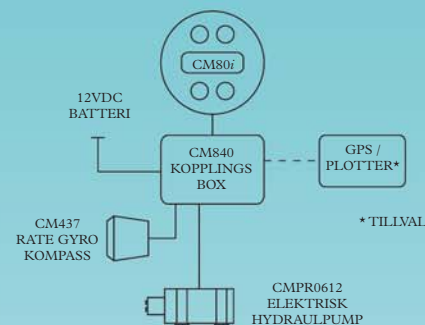


## Den Intelligentta CM80i

CM80i bryter nya gränser när det gäller intelligenta autopiloter. Den nya autopiloten kännetecknas av att den är enklare både vad gäller installation och handhavande. I den här nya typen av autopilot krävs det heller ingen roderlägesgivare (feedback), samt att autopiloten är självinställande efter rådande väderförhållanden. Den kompakta designen gör att den passar bra in bland övrig instrumentering även för mindre båtar.



## SPECIFIKATIONER



## CM80i AUTOPILOT SYSTEM

OMGIVNINGSTEMPERATUR: 0-50°C

TYP AV STYRSYSTEM: Hydrauliskt

STRÖMFÖRBRUKNING: Standby 300mA vid 12VDC

Pilot 2.5A vid 20% användningscykel  
med standard hydraulpump

## CM80i PANEL

DISPLAY: Belyst LCD

ALARM: Ur kurs avvikelse, övervakningssystem

DIMENSIONER: 95mm x 55mm

MONTERING: Infällning eller fäste

KABEL: 4m

## CM840 KOPPLINGSBOX

SPÄNNING: 12VDC

MOTOR UTGÅNG: 15A kont.

KURSSENSOR: CM fluxgate kompass, rate gyro

INTERFACE: NMEA 0183, 2 x ingång, 1 x utgång

DIMENSIONER: 205mm x 140mm x 45mm

## CM437 RATE GYRO KOMPASS

En kompass som ger den senaste teknologin och en stabilare gång vid höga farter och nordliga kurser, samt att den ej är lika påverkbar av magnetfält som en vanlig fluxgate kompass.

DIMENSIONER: 95mm x 55mm

## HYDRAULISK DRIVENHET

CMPR0612

SPÄNNING: 12VDC

TYP: Reversibel

KAPACITET: 0.6L/min

*Dessa specifikationer är korrekta vid publicering.  
Coursemaster reserverar sig för modifiering av specifikationer  
vid produktförbättringar. För mer detaljerad information se  
[www.comstedt.se](http://www.comstedt.se) och [www.coursemaster.com](http://www.coursemaster.com).*

## Den Intelligenta CM80i

CM80i är utvecklad först och främst för båtar med utombordare och hydraulstyrning mellan 5 och 10 meter. Den passar också utmärkt ihop med inombordare och drev. Den självinställande mjukvaran gör att även roderlägesgivaren kan utelämnas, vilket gör att den kompletta autopiloten endast består av:

- Kontrollpanel
- Elektronikbox
- Rate Gyro kompass
- Drivenhet (hydraulpump)

Installationen och uppstarten av CM80i är väldigt enkel, och tar mindre än en minut. CM80i går även utmärkt att sammankoppla med GPS och radar.

För större båtar var vänlig och kontakta oss för mer information.

**COURSEMASTER  
AUTOPILOTS**

Australia's world leader in autopilot technology

**COMSTEDT**  
JAN COMSTEDT AB

Box 12022, 402 41 Göteborg  
Tel. 031-775 65 30, Fax 031-24 53 17

www.comstedt.se